



KOMPLET TORBE PORED SJEDALA

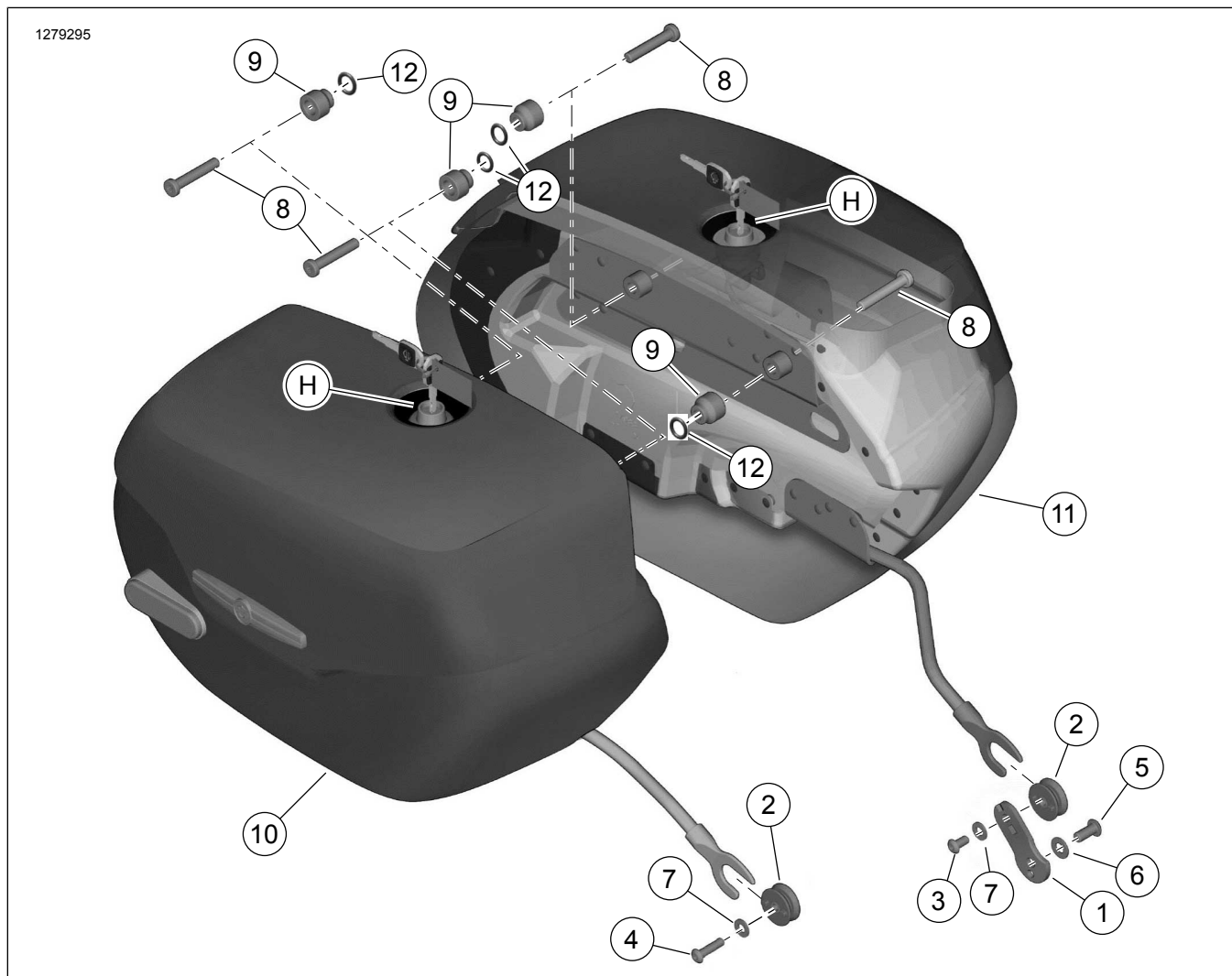
OPĆE INFORMACIJE

Tablica 1. Opće informacije

Kompleti	Preporučeni alati	Razina vještine ⁽¹⁾	Vrijeme
90201558	Zaštitne naočale, moment ključ		1 sat

(1) Potrebno je pritezanje do tražene vrijednosti momenta ili ostali alati i tehnike srednje razine zahtjevnosti

SADRŽAJ KOMPLETA



Slika 1. Sadržaj kompleta: Komplet torbe pored sjedala

Tablica 2. Sadržaj kompleta

<input checked="" type="checkbox"/>	Stava	Kol.	Opis	Br. dijela	Napomene
<input type="checkbox"/>	1		Nosač priključne točke, donji	90201764	
<input type="checkbox"/>	2		Priključna točka, donja	90201524	
<input type="checkbox"/>	3		Vijak, šesterokutni naglavak, okrugla glava, pričvršćivanje dolje sprijeda	3540	10,9–13,6 N·m (96–120 in-lbs)
<input type="checkbox"/>	4		Vijak, šesterokutni naglavak, okrugla glava, pričvršćivanje dolje sprijeda	4016	10,9–13,6 N·m (96–120 in-lbs)
<input type="checkbox"/>	5		Vijak, šesterokutni naglavak, okrugla glava. lijevi nosač	4097	51,6–63,8 N·m (38–47 ft-lbs)
<input type="checkbox"/>	6		Podložak, obični	6701	
<input type="checkbox"/>	7	2	Podložak, obični	6702	
<input type="checkbox"/>	8	4	Vijak, Torx, okrugla glava, gornja priključna točka	10200596	28,5–36,6 N·m (21–27 ft-lbs)
<input type="checkbox"/>	9	4	Razdjelnik	90201669	
<input type="checkbox"/>	10		Torba pored sjedala, desni komplet 90201558	90201559	
<input type="checkbox"/>	11		Torba pored sjedala, lijevi komplet 90201558	90201560	
<input type="checkbox"/>	12		O-prsten (4)	11159	
Stavke spomenute u tekstu, ali nisu isporučene s kompletom.					
<input checked="" type="checkbox"/>	H		Komplet za zamjenu brava, bisaga (uključuje dva kompleta ključeva), samo komplet 90201558A	90300137	

NAPOMENA

Prije ugradnje ili uklanjanja predmeta s vozila provjerite je li sadržaj kompleta potpun.

OPĆENITO

Modeli

Kako biste saznali informacije o ugrađivanju dijelova za pojedine modele pogledajte Prodajni katalog dijelova i pribora ili odjeljak Dijelovi i pribor na stranici www.harley-davidson.com (samo na engleskom).

Pazite da upotrebljavate najnoviju verziju uputa koja je dostupna na stranici: www.harley-davidson.com/isheets

Obratite se centru za podršku korisnicima tvrtke Harley-Davidson na broj telefona 1-800-258-2464 (samo u SAD-u) ili 1-414-343-4056.

Zahtjevi za postavljanje

LOCTITE 243 MEDIUM STRENGTH THREADLOCKER AND SEALANT (PLAVI) (99642-97) je potrebno za ispravno postavljanje ovog kompleta.

▲ UPOZORENJE

Sigurnost vozača i putnika ovisi o ispravnom postavljanju ovog pribora. Primijenite odgovarajuće postupke iz servisnog priručnika. Ako vam je postupak prezahtjevan ili nemate pravi alat, obratite se dobavljaču za Harley-Davidson®. Neispravno postavljanje ovog pribora može rezultirati smrću ili ozbiljnim ozljedama. (00333b)

NAPOMENA

Ovaj list s uputama odnosi se na informacije iz servisnog priručnika. Servisni priručnik za vaš model motocikla potreban je za postavljanje i dostupan je kod Harley-Davidson dobavljača.

Sadržaj kompleta

Pogledajte Slika 1 i Tablica 2 .

▲ UPOZORENJE

Ne prelazite kapacitet mase torbi pored sjedala. Torbe pored sjedala moraju imati jednaku masu. Prevelika masa u torbama pored sjedala može uzrokovati gubitak nadzora, što može rezultirati smrću ili ozbiljnom ozljedom. (00383a)

NAPOMENA

Maksimalna nosivost torbi pored sjedala iznosi 6,8 kg (15 lb) .

PRIPREMA

▲ UPOZORENJE

Da biste spriječili nenamjerno pokretanje motocikla, koje može uzrokovati smrt ili ozbiljne ozljede, prije nego što nastavite izvadite glavni osigurač. (00251b)

1. Pogledajte servisni priručnik i slijedite upute:

- a. Uklonite lijevi bočni poklopac.
- b. Izvadite glavni osigurač.

- c. Uklonite ispušnu cijev.

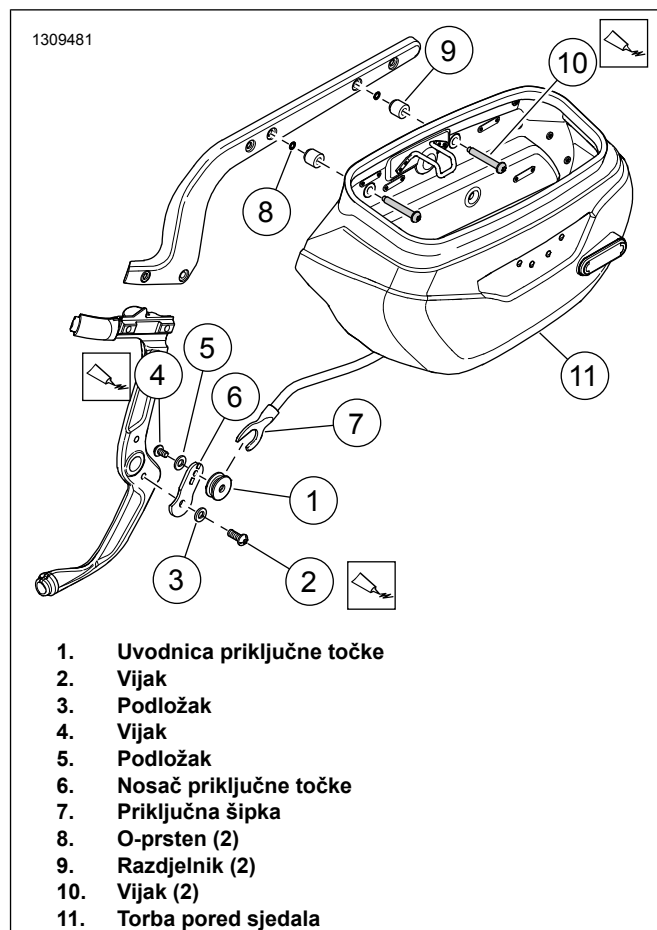
POSTAVLJANJE

Postavljanje s lijeve strane

NAPOMENA

Provjerite jesu li okviri torbe pored sjedala sasvim sjeli i čvrsto pritegnuti pričvrstnim dijelovima. Ako to ne učinite, torbe pored sjedala mogu se odvojiti i/ili oštetiti. (00171b)

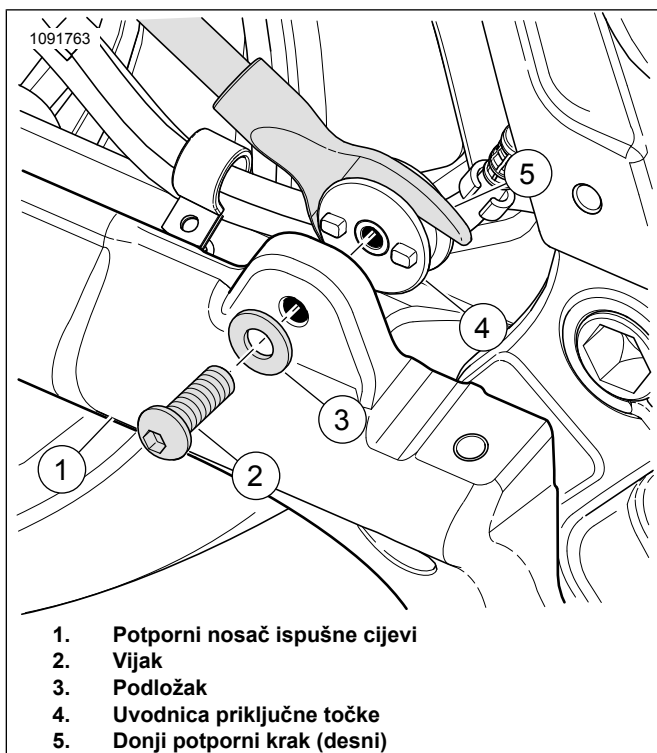
1. Pogledajte Slika 2 . Postavite uvodnicu lijeve priključne točke.
 - a. Nosač priključne točke (6) stavite na okvir.
 - b. Na vijak (2) postavite podlošku (3).
 - c. Na vijak nanosite sredstvo protiv odvrtanja.
LOCTITE 243 MEDIUM STRENGTH
THREADLOCKER AND SEALANT (PLAVI)
(99642-97)
 - d. Postavite vijak. Pritegnite.
Moment: 52–64 N·m (38–47 ft-lbs) *Vijak lijevog montažnog nosača torbe pored sjedala*
 - e. Zadebljanja uvodnice priključne točke (1) uparite s rupama na montažnom nosaču.
 - f. Na vijak (4) postavite podlošku (5).
 - g. Na vijak nanosite sredstvo protiv odvrtanja.
LOCTITE 243 MEDIUM STRENGTH
THREADLOCKER AND SEALANT (PLAVI)
(99642-97)
 - h. Postavite vijak. Pritegnite.
Moment: 10,9–13,6 N·m (96–120 **in-lbs**) *Vijak uvodnice lijevog montažnog nosača torbe pored sjedala*
2. Postavite torbu pored sjedala.
 - a. Priključnu šipku (7) stavite na uvodnicu priključne točke (1).
 - b. Vijke (10) gurnite kroz rupe na torbi pored sjedala (11).
 - c. Postavite odstoynike (9) i O-prstenove (8).
 - d. Na vijke nanosite sredstvo protiv odvrtanja (10).
LOCTITE 243 MEDIUM STRENGTH
THREADLOCKER AND SEALANT (PLAVI)
(99642-97)
 - e. Vijke na torbi pored sjedala poravnajte s rupama na nosaču odbojnika. Postavite i zategnite.
Moment: 28–37 N·m (21–27 ft-lbs) *Vijak torbe pored sjedala*



Slika 2. Montaža torbe pored sjedala (lijeva strana)

Postavljanje s desne strane

1. Pogledajte Slika 3 . Postavite uvodnicu desne priključne točke.
 - a. Zadebljanja uvodnice priključne točke (4) uparite s rupama na potpornom nosaču ispušne cijevi (1).
 - b. Na vijak (2) postavite podlošku (3).
 - c. Na vijak nanosite sredstvo protiv odvrtanja.
LOCTITE 243 MEDIUM STRENGTH
THREADLOCKER AND SEALANT (PLAVI)
(99642-97)
 - d. Postavite vijak. Pritegnite.
Moment: 10,9–13,6 N·m (96–120 **in-lbs**) *Vijak uvodnice desne priključne točke*
2. Dovršite postavljanje s desne strane prema 2. koraku uputa za postavljanje s lijeve strane.



Slika 3. Nosač za montažu (desni)

1. Potporni nosač ispušne cijevi
2. Vijak
3. Podložak
4. Uvodnica priključne točke
5. Donji potporni krak (desni)

Održavanje torbi pored sjedala

Nanesite originalno sredstvo za održavanje kože Harley-Davidson isporučeno s torbama pored sjedala, prema uputama u kompletu za njegu kože. Dodatne posude dostupne su od dobavljača za Harley-Davidson (HD broj dijela 9826191V).

U CIJELOSTI

NAPOMENA

Prije postavljanja glavnog osigurača provjerite je li prekidač paljenja okrenut na OFF (isključeno).

1. Pogledajte servisni priručnik i slijedite upute:
 - a. Postavite ispušnu cijev.
 - b. Instalirajte glavni osigurač.
 - c. Postavite lijevi bočni poklopac.

ODRŽAVANJE

Vijci priključne točke

NAPOMENA

Sklopovlje zategnuto na nepropisni obrtni omjer može rezultirati oštećenjem postavljenog pribora. (00508b)

1. Nakon 800 kilometara na cesti s postavljenim torbama pored sjedala potrebno je provjeriti zakretni moment navojnih vijaka priključne točke. Pazite da se propisan zakretni moment zadrži te po potrebi pritegnite vijke. Pritegnite.
 - a. Vijci donje prednje priključne točke.
Moment: 10,9–13,6 N·m (96–120 in-lbs)
 - b. Vijak lijevog nosača torbe pored sjedala.
Moment: 51,6–63,8 N·m (38–47 ft-lbs)
 - c. Vijci gornje priključne točke.
Moment: 28,5–36,6 N·m (21–27 ft-lbs)