



SÆT MED SADDELTASKER

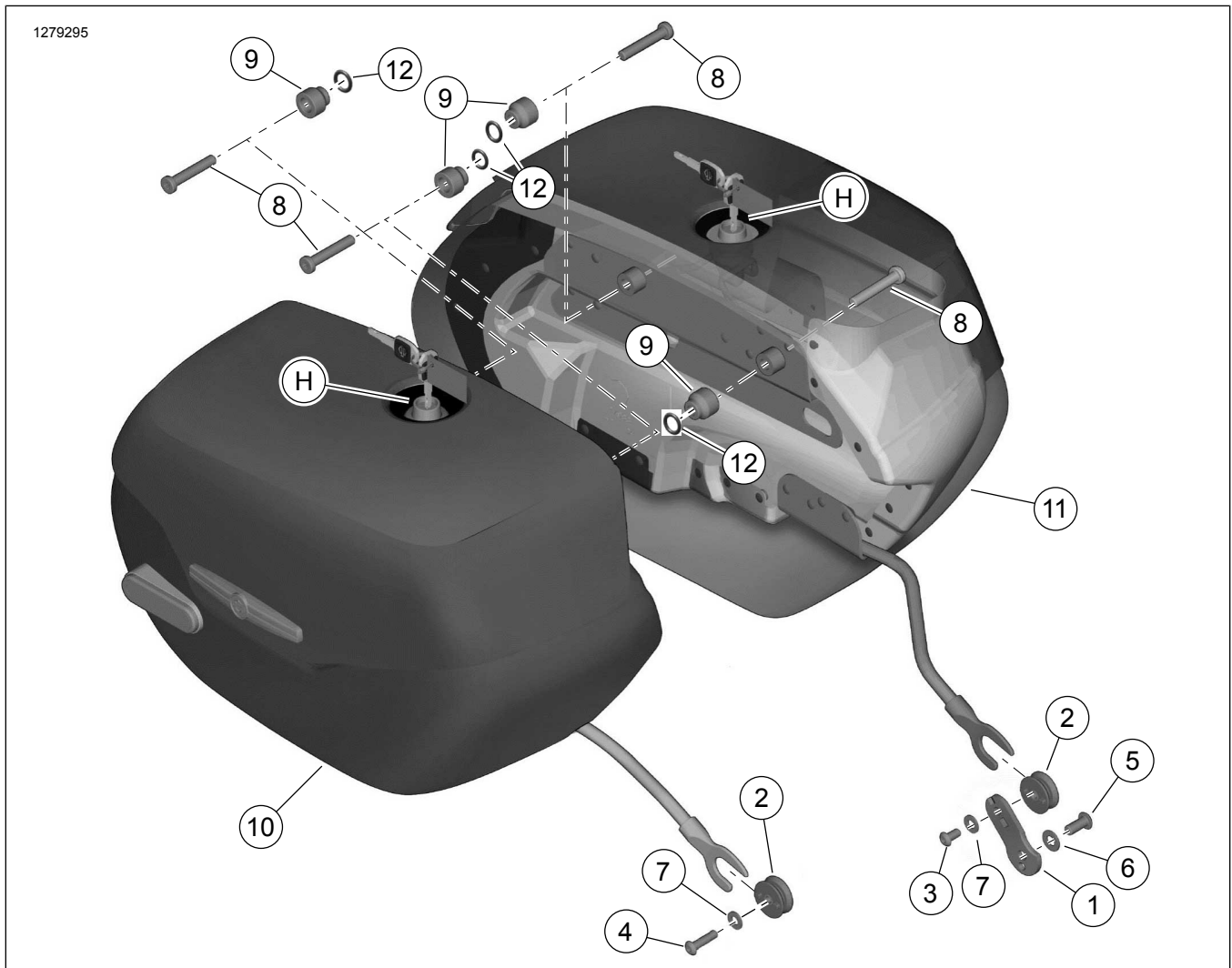
GENEREL INFORMATION

Tabel 1. Generelle oplysninger

Sæt	Foreslåede værktøjer	Færdighedsniveau ⁽¹⁾	Tid
90201558	Sikkerhedsbriller, momentskruenøgle		1 time

(1) Stramning til drejningsmomentværdi eller andre moderate påkrævede værktøjer og teknikker

SÆTTETS INDHOLD



Figur 1. Sættets indhold: Sæt med saddeltasker

Tabel 2. Sættets indhold

<input checked="" type="checkbox"/>	Punkt	Antal	Beskrivelse	Delnr.	Noter
<input type="checkbox"/>	1		Forankringspunkt-ophæng, nedre	90201764	
<input type="checkbox"/>	2		Forankringspunkt, nedre	90201524	
<input type="checkbox"/>	3		Skrue, rundhovedet unbrakoskrue, nederste forankringspunkt	3540	10,9–13,6 N·m (96–120 in-lbs)
<input type="checkbox"/>	4		Skrue, rundhovedet unbrakoskrue, nederste forankringspunkt	4016	10,9–13,6 N·m (96–120 in-lbs)
<input type="checkbox"/>	5		Skrue, rundhovedet unbrakoskrue, venstre beslag	4097	51,6–63,8 N·m (38–47 ft-lbs)
<input type="checkbox"/>	6		Spændeskive, plan	6701	
<input type="checkbox"/>	7	2	Spændeskive, plan	6702	
<input type="checkbox"/>	8	4	Skrue, Torx rundhovedet unbrakoskrue, øverste forandringspunkt	10200596	28,5–36,6 N·m (21–27 ft-lbs)
<input type="checkbox"/>	9	4	Afstandsstykke	90201669	
<input type="checkbox"/>	10		Sadeltaske, højresæt 90201558	90201559	
<input type="checkbox"/>	11		Sadeltaske, venstresæt 90201558	90201560	
<input type="checkbox"/>	12		O-ring (4)	11159	
Dele, der er nævnt i teksten, men ikke er inkluderet i sættet.					
<input checked="" type="checkbox"/>	H		Udskiftningsslæssæt sadeltaske (omfatter sæt a to nøgler), kun sæt 90201558A	90300137	

BEMÆRK

Kontrollér, at alt indholdet findes i sættet, før du installerer eller fjerner elementer fra køretøjet.

GENERELT

Modeller

Find oplysninger om, hvilke modeller delen passer til, i P&A-detaillkataloget eller afsnittet "Parts and Accessories" (Reserve dele og tilbehør) på www.harley-davidson.com (kun på engelsk).

Kontrollér, at du bruger den mest aktuelle version af brugsanvisningen, som er tilgængelig på: www.Harley-Davidson.com/isheets

Kontakt Harley-Davidson Customer Support Center på 1-800-258-2464 (kun USA) eller 1-414-343-4056.

Installationskrav

LOCTITE 243-GEVINDLÅSE- OG -TÆTNINGSMIDDEL MED MELLEMLYD (BLÅ) (99642-97) kræves til korrekt montering af dette sæt.

⚠ ADVARSEL

Førerens og passagerens sikkerhed afhænger af, at dette sæt monteres korrekt. Brug de relevante procedurer i servicehåndbogen. Hvis du ikke magter proceduren eller ikke har de korrekte værktøjer, skal du få en Harley-Davidson forhandler til at udføre monteringen. Forkert montering af sættet kan resultere i dødsfald eller alvorlig personskade. (00333b)

BEMÆRK

Dette instruktionsark henviser til oplysninger i servicehåndbogen. En servicehåndbog til din motorcykelmodel kræves til denne montering og kan fås hos en Harley-Davidson forhandler.

Sættets indhold

Se Figur 1 og Tabel 2 .

⚠ ADVARSEL

Overskrid ikke sadeltaskens vægtpapacitet. Læg lige meget vægt i hver taske. Hvis der lægges for meget vægt i sadeltaskerne, kan det medføre tab af kontrol over motorcyklen, hvilket kan resultere i dødsfald eller alvorlige personskader. (00383a)

BEMÆRK

Maksimal vægtpapacitet for sadeltaske er 6,8 kg (15 lb) .

KLARGØR

⚠ ADVARSEL

Fjern hovedsikringen, før der fortsættes, for at forhindre utilsigtet start af motorcyklen, hvilket kan resultere i dødsfald eller alvorlige personskader. (00251b)

1. Se servicehåndbogen og følg instruktionerne for at:
 - a. Fjern venstre sideskærm.

- b. Fjern hovedsikringen.
- c. Fjerne udstødningen.

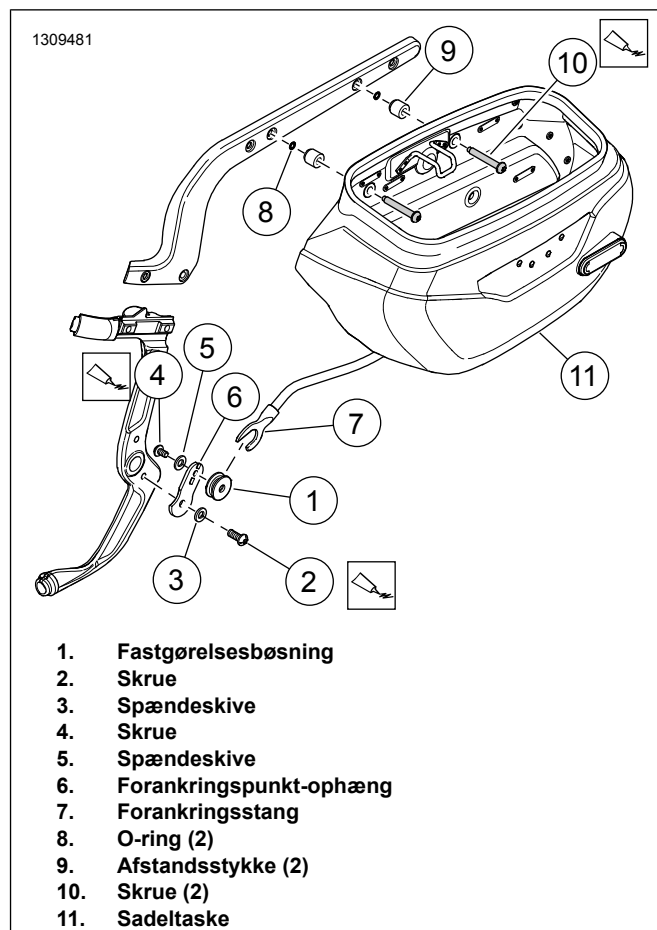
MONTERING

Montere venstre side

BEMÆRK

Kontrollér, at sadeltaskerammen/-erne sidder helt fast og er spændt godt fast med monteringsbeslagene. Hvis du undlader dette, kan det medføre, at sadeltaskerne falder af og/eller beskadiges. (00171b)

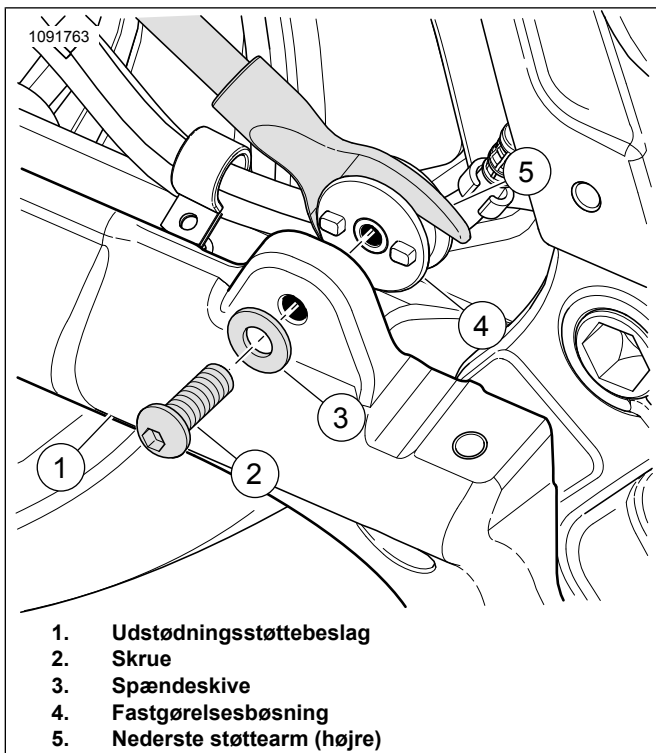
1. Se Figur 2 . Montere venstre forankringspunkt-bøsning.
 - a. Placer forankringspunktet-ophæng (6) på stellet.
 - b. Monter spændeskiven (3) på skruen (2).
 - c. Fastgør gevindsikringen på skruen.
 LOCTITE 243-GEVINDLÅSE- OG
 -TÆTNINGSMIDDEL MED MELLEMLYRKE (BLÅ)
 (99642-97)
 - d. Sæt skruen fast. Spænd til.
 Tilspændingsmoment: 52–64 N·m (38–47 ft-lbs)
Venstre sadeltaske sidemonteret beslagskrue
 - e. Sæt dupperne på forankringspunkt-bøsningen (1) i hullerne på monteringsbeslaget.
 - f. Monter spændeskiven (5) på skruen (4).
 - g. Fastgør gevindsikringen på skruen.
 LOCTITE 243-GEVINDLÅSE- OG
 -TÆTNINGSMIDDEL MED MELLEMLYRKE (BLÅ)
 (99642-97)
 - h. Sæt skruen fast. Spænd til.
 Tilspændingsmoment: 10,9–13,6 N·m (96–120 in-lbs)
Venstre sadeltaske sidemonteret beslagskrue
2. Monter sadeltasken.
 - a. Placer forankringsstanden (7) på forankringspunkt-bøsningen (1).
 - b. Skub skrue (10) gennem hullerne i sadeltasken (11).
 - c. Monter afstandsstykkerne (9) og O-ringene (8).
 - d. Kom gevindsikring på skrue (10).
 LOCTITE 243-GEVINDLÅSE- OG
 -TÆTNINGSMIDDEL MED MELLEMLYRKE (BLÅ)
 (99642-97)
 - e. Juster skrue (10) på sadeltasken, så de passer med hullerne på skærmstøtten. Monter og spænd.
 Tilspændingsmoment: 28–37 N·m (21–27 ft-lbs)
Sadeltaske skrue



Figur 2. Montering af sadeltaske (venstre)

Monter højre side

1. Se Figur 3 . Monter højre side på forankringspunkt-bøsningen.
 - a. Sæt dupperne på forankringspunkt-bøsningen (4) i hullerne på udstødningens støttebeslag (1).
 - b. Monter spændeskiven (3) på skruen (2).
 - c. Fastgør gevindsikringen på skruen.
 LOCTITE 243-GEVINDLÅSE- OG
 -TÆTNINGSMIDDEL MED MELLEMLYRKE (BLÅ)
 (99642-97)
 - d. Sæt skruen fast. Spænd til.
 Tilspændingsmoment: 10,9–13,6 N·m (96–120 in-lbs)
Sadeltaske højre side fastgørelsespunkt bøsningsskrue
2. Afslut monteringen i højre side med følgende 2 trin, som er beskrevet ved montering af venstre side.



Figur 3. Forankringspunkt (højre side)

- c. Skruer til øverste forankringspunkt.
Tilspændingsmoment: 28,5–36,6 N·m (21–27 ft-lbs)

Vedligeholdelse af sadeltaske

Anvend det ægte Harley-Davidson læderplejemiddel, der følger med sadeltasken, og følg instruktionerne i læderplejesættet. Du kan købe flere glas hos en Harley-Davidson forhandler (HD reservedelsnummer 9826191V).

UDFØRT

BEMÆRK

Kontroller at lys/tændingsknappen står på OFF (fra), inden du monterer hovedsikringen.

1. Se servicehåndbogen og følg instruktionerne for at:
 - a. Monter udstødningen.
 - b. Monter hovedsikringen.
 - c. Monter venstre sideskærm.

VEDLIGEHOEDELSE

Forankringspunktskruer

BEMÆRK

Hvis monteringsdele ikke tilspændes til det angivne drejningsmoment, kan det resultere i beskadigelse af det monterede tilbehør. (00508b)

1. Efter 800 kilometers kørsel med sadeltaskerne installeret er det nødvendigt at kontrollere drejningsmomentet på forankringspunktets monteringskruer. Kontrollér, at det korrekte drejningsmoment er opretholdt, og stram skrueerne om nødvendigt. Spænd til.
 - a. Skruer til forreste, nederste forankringspunkt.
Tilspændingsmoment: 10,9–13,6 N·m (96–120 in-lbs)
 - b. Saddeltaske venstre side beslagskrue.
Tilspændingsmoment: 51,6–63,8 N·m (38–47 ft-lbs)