



## SATTELTASCHEENSATZ

### ALLGEMEINE INFORMATIONEN

Tabelle 1. Allgemeine Informationen

Sätze	Empfohlene Werkzeuge	Fähigkeitsniveau <sup>(1)</sup>	Zeit
90201558	Schutzbrille, Drehmomentschlüssel		1 Stunde

(1) Festziehen auf den Drehmomentwert oder andere Werkzeuge und Techniken mittlerer Schwierigkeit erforderlich

### INHALT DES SATZES

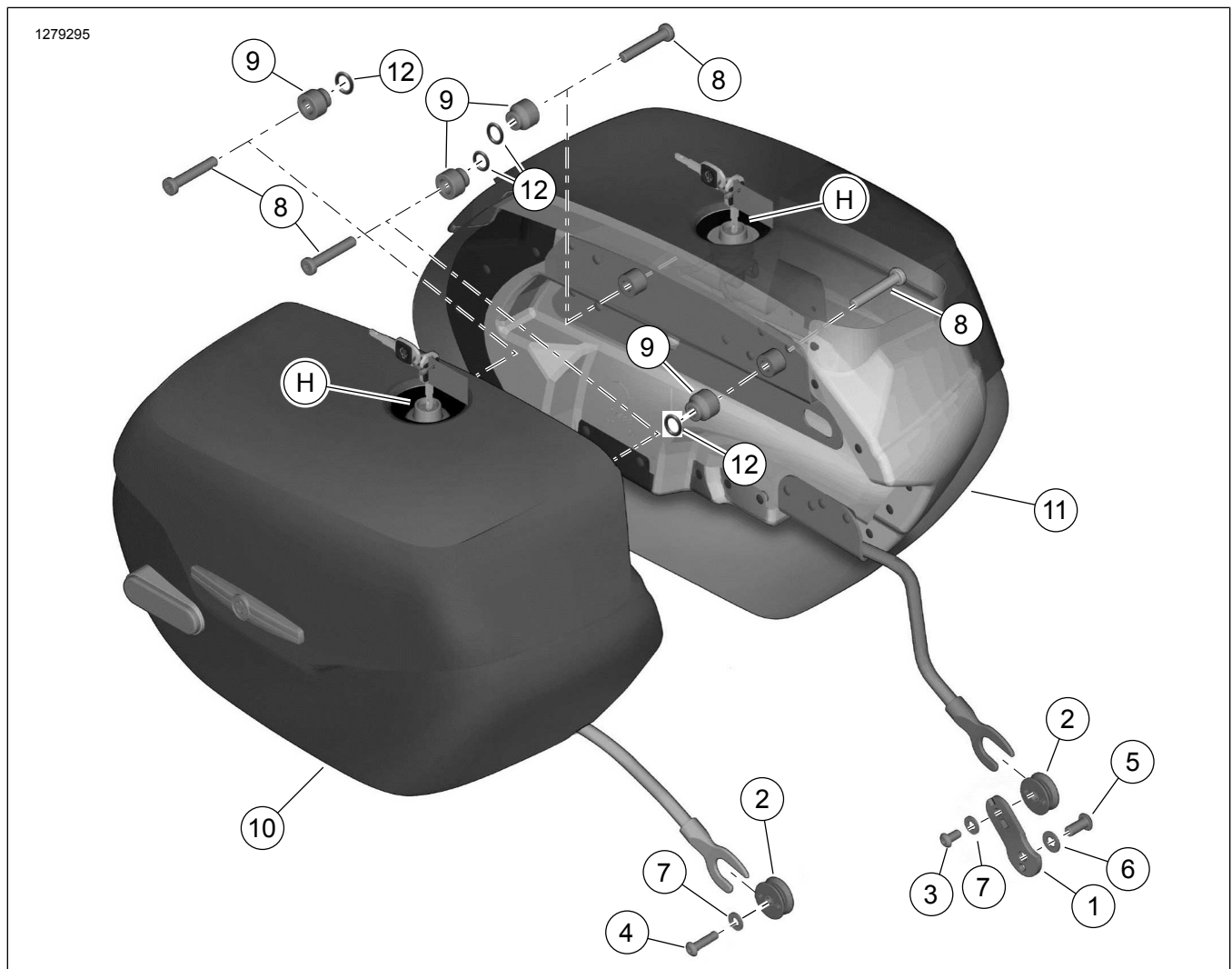


Abbildung 1. Inhalt des Satzes: Satteltaschensatz

Tabelle 2. Inhalt des Satzes

<input checked="" type="checkbox"/>	Teil	Menge	Beschreibung	Teile-Nr.	Anmerkungen
<input type="checkbox"/>	1		Befestigungspunkthalterung, untere	90201764	
<input type="checkbox"/>	2		Befestigungspunkt, unten	90201524	
<input type="checkbox"/>	3		Halbrundkopf-Innensechskantschraube, vordere, untere Befestigung	3540	10,9–13,6 N·m (96–120 in-lbs)
<input type="checkbox"/>	4		Halbrundkopf-Innensechskantschraube, vordere, untere Befestigung	4016	10,9–13,6 N·m (96–120 in-lbs)
<input type="checkbox"/>	5		Halbrundkopf-Innensechskantschraube, linke Seitenhalterung	4097	51,6–63,8 N·m (38–47 ft-lbs)
<input type="checkbox"/>	6		Unterlegscheibe, einfach	6701	
<input type="checkbox"/>	7	2	Unterlegscheibe, einfach	6702	
<input type="checkbox"/>	8	4	Torx-Halbrundkopfschraube, oberer Befestigungspunkt	10200596	28,5–36,6 N·m (21–27 ft-lbs)
<input type="checkbox"/>	9	4	Distanzstück	90201669	
<input type="checkbox"/>	10		Satteltasche, rechts, Satz 90201558	90201559	
<input type="checkbox"/>	11		Satteltasche, links, Satz 90201558	90201560	
<input type="checkbox"/>	12		O-Ring (4)	11159	
Im Text erwähnte, jedoch nicht im Satz enthaltene Teile:					
<input checked="" type="checkbox"/>	H		Ersatzschloss-Satz, Satteltasche (inklusive Satz mit zwei Schlüsseln), nur Satz 90201558A	90300137	

**HINWEIS**

Vergewissern Sie sich vor dem Installieren oder Entfernen von Teilen aus dem Fahrzeug, dass der Satz vollständig ist.

**ALLGEMEINES**

**Modelle**

Modell-Einstellungsinformationen sind im P&A-Einzelhandelskatalog oder im Abschnitt „Parts and Accessories“ (Teile und Zubehör) von [www.harley-davidson.com](http://www.harley-davidson.com) (nur Englisch) zu finden.

Achten Sie darauf, immer die neueste Version der Einbauanleitung zu verwenden. Diese finden Sie unter: [www.harley-davidson.com/isheets](http://www.harley-davidson.com/isheets)

Wenden Sie sich an das Harley-Davidson Customer Support Center unter 1-800-258-2464 (nur USA) oder 1-414-343-4056.

**Einbauanforderungen**

LOCTITE 243 MEDIUM STRENGTH THREADLOCKER AND SEALANT (BLAU) (99642-97) sind für den ordnungsgemäßen Einbau dieses Satzes erforderlich.

**⚠ WARNUNG**

Die Sicherheit von Fahrer und Sozius hängt vom korrekten Einbau dieses Satzes ab. Die entsprechenden Verfahren im Werkstatthandbuch befolgen. Falls es nicht möglich ist, dieses Verfahren selbst durchzuführen, bzw. nicht die richtigen Werkzeuge vorhanden sind, muss der Einbau von einem Harley-Davidson Händler durchgeführt werden. Unsachgemäßer Einbau dieses Satzes kann zu schweren oder tödlichen Verletzungen führen. (00333b)

**HINWEIS**

Diese Einbauanleitung bezieht sich auf Informationen aus dem Werkstatthandbuch. Für diesen Einbau ist ein Werkstatthandbuch für das jeweilige Motorradmodell erforderlich; dieses ist bei einem Harley-Davidson Händler erhältlich.

**Inhalt des Satzes**

Siehe Abbildung 1 und Tabelle 2.

**⚠ WARNUNG**

Das Maximalgewicht für die Satteltaschen keinesfalls überschreiten. Das Gewicht gleichmäßig auf beide Satteltaschen verteilen. Ein Überladen der Satteltaschen kann zu einem Verlust der Kontrolle über das Fahrzeug und damit zu schweren oder tödlichen Verletzungen führen. (00383a)

**HINWEIS**

Die maximale Kapazität der Satteltaschen beträgt 6,8 kg (15 lb).

## VORBEREITUNG

### ⚠ WARNUNG

Um ein versehentliches Anlassen des Fahrzeugs zu vermeiden, vor Durchführung der Arbeiten zuerst die Hauptsicherung ausbauen, da es sonst zu schweren oder tödlichen Verletzungen kommen kann. (00251b)

1. Im Werkstatthandbuch nachschlagen und Anleitungen befolgen für:
  - a. Die linke Seitenabdeckung entfernen.
  - b. Die Hauptsicherung ausbauen.
  - c. Den Auspuff entfernen.

## EINBAU

### Einbau linke Seite

#### HINWEIS

Prüfen, ob der/die Satteltaschenrahmen vollständig sitzen und mit den Befestigungsteilen sicher befestigt sind. Bei Unterlassung können sich die Satteltaschen lösen und/oder beschädigt werden. (00171b)

1. Siehe Abbildung 2 >. Tülle des linken Befestigungspunkts einbauen.
  - a. Befestigungspunkthalterung (6) auf dem Rahmen positionieren.
  - b. Unterlegscheibe (3) auf Schraube (2) anbringen.
  - c. Gewindesicherungsmittel auf die Schraube auftragen.  
LOCTITE 243 MEDIUM STRENGTH  
THREADLOCKER AND SEALANT (BLAU)  
(99642-97)
  - d. Schraube einsetzen. Festziehen.  
Drehmoment: 52–64 N·m (38–47 ft-lbs) *Satteltasche, linke Seite, Schraube der Befestigungshalterung*
  - e. Die Noppen der Befestigungspunkt-Tülle (1) in die Löcher der Befestigungshalterung einfügen.
  - f. Unterlegscheibe (5) auf Schraube (4) anbringen.
  - g. Gewindesicherungsmittel auf die Schraube auftragen.  
LOCTITE 243 MEDIUM STRENGTH  
THREADLOCKER AND SEALANT (BLAU)  
(99642-97)
  - h. Schraube einsetzen. Festziehen.  
Drehmoment: 10,9–13,6 N·m (96–120 in-lbs) *Satteltasche, linke Seite, Tülle der Befestigungshalterung, Schraube*

2. Die Satteltasche anbauen.
  - a. Befestigungsstange (7) auf Befestigungspunkt-Tülle (1) positionieren.

- b. Schrauben (10) durch Öffnungen in der Satteltasche (11) führen.
- c. Distanzstücke (9) und O-Ringe (8) einbauen.
- d. Gewindesicherungsmittel auf die Schrauben (10) auftragen.

LOCTITE 243 MEDIUM STRENGTH

THREADLOCKER AND SEALANT (BLAU)  
(99642-97)

- e. Die Schrauben an der Satteltasche auf die Löcher auf der Schutzblechstütze ausrichten. Einbauen und anziehen.

Drehmoment: 28–37 N·m (21–27 ft-lbs)  
*Satteltaschen- Schraube*

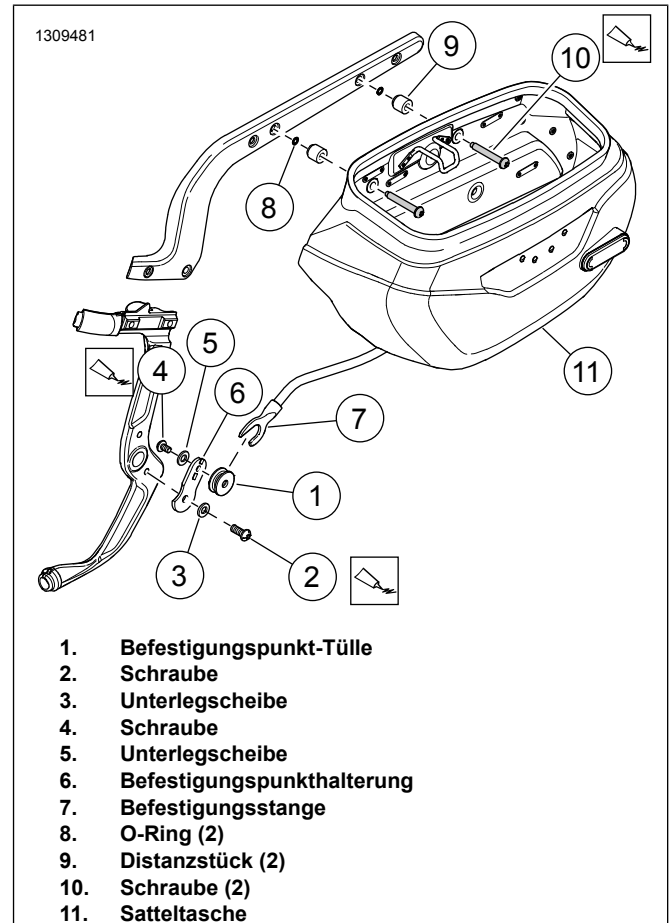


Abbildung 2. Satteltaschen-Befestigung (linke Seite)

### Einbau rechte Seite

1. Siehe Abbildung 3 >. Tülle des rechten Befestigungspunkts einbauen.
  - a. Die Noppen der Befestigungspunkt-Tülle (4) in die Löcher der Auspuffstützhalterung (1) einfügen.
  - b. Unterlegscheibe (3) auf Schraube (2) anbringen.
  - c. Gewindesicherungsmittel auf die Schraube auftragen.

LOCTITE 243 MEDIUM STRENGTH  
THREADLOCKER AND SEALANT (BLAU)  
(99642-97)

- d. Schraube einsetzen. Festziehen.

Drehmoment: 10,9–13,6 N·m (96–120 **in-lbs**)  
*Satteltasche, rechte Seite, Befestigungspunkt-Tülle,  
Schraube*

2. Einbau auf rechter Seite durch Befolgung von Schritt 2 bei „Einbau linke Seite“ abschließen.

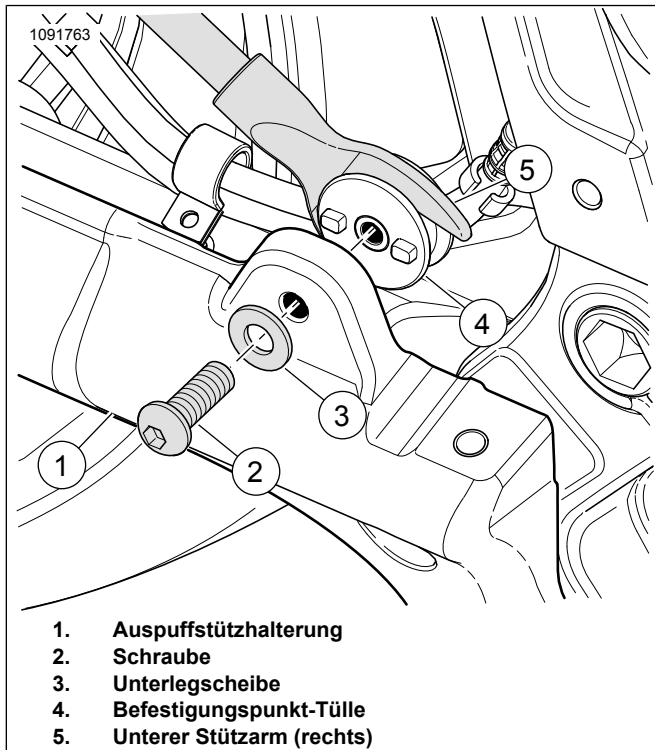


Abbildung 3. Befestigungsstellen-Befestigung (rechte Seite)

## FERTIGSTELLEN

### HINWEIS

Sicherstellen, dass der Zünd-/Lichtschalter auf OFF (Aus) geschaltet ist, bevor die Hauptsicherung eingesetzt wird.

1. Im Werkstatthandbuch nachschlagen und Anleitungen befolgen für:
  - a. Den Auspuff einbauen.
  - b. Die Hauptsicherung einbauen.
  - c. Die linke Seitenabdeckung einbauen.

## WARTUNG

### Befestigungspunkt-Schrauben

#### HINWEIS

Wenn die Befestigungsteile nicht auf das vorgeschriebene Drehmoment angezogen werden, können die eingebauten Zubehörteile beschädigt werden. (00508b)

1. Nach ungefähr 800 km (500 mi) Straßenfahrt mit eingebauten Satteltaschen müssen die Drehmomente aller Schrauben an den Befestigungspunkten nachgeprüft werden. Sicherstellen, dass das vorgeschriebene Drehmoment beibehalten wurde, und die Schrauben nach Bedarf anziehen. Festziehen.

- a. Schrauben der vorderen, unteren Befestigungspunkte  
Drehmoment: 10,9–13,6 N·m (96–120 **in-lbs**)
- b. Satteltasche, Halterung der linken Seite, Schraube.  
Drehmoment: 51,6–63,8 N·m (38–47 ft-lbs)
- c. Schrauben der oberen Befestigungspunkte  
Drehmoment: 28,5–36,6 N·m (21–27 ft-lbs)

## Satteltaschenpflege

Das zum Lieferumfang der Satteltaschen gehörende Harley-Davidson Genuine-Lederpflegemittel nach den Anweisungen des Lederpflegesatzes auftragen. Weiteres Zubehör ist bei einem Harley-Davidson Händler erhältlich (HD-Teilenummer 9826191V).