



ΚΙΤ ΠΛΑΪΝΗΣ ΒΑΛΙΤΣΑΣ

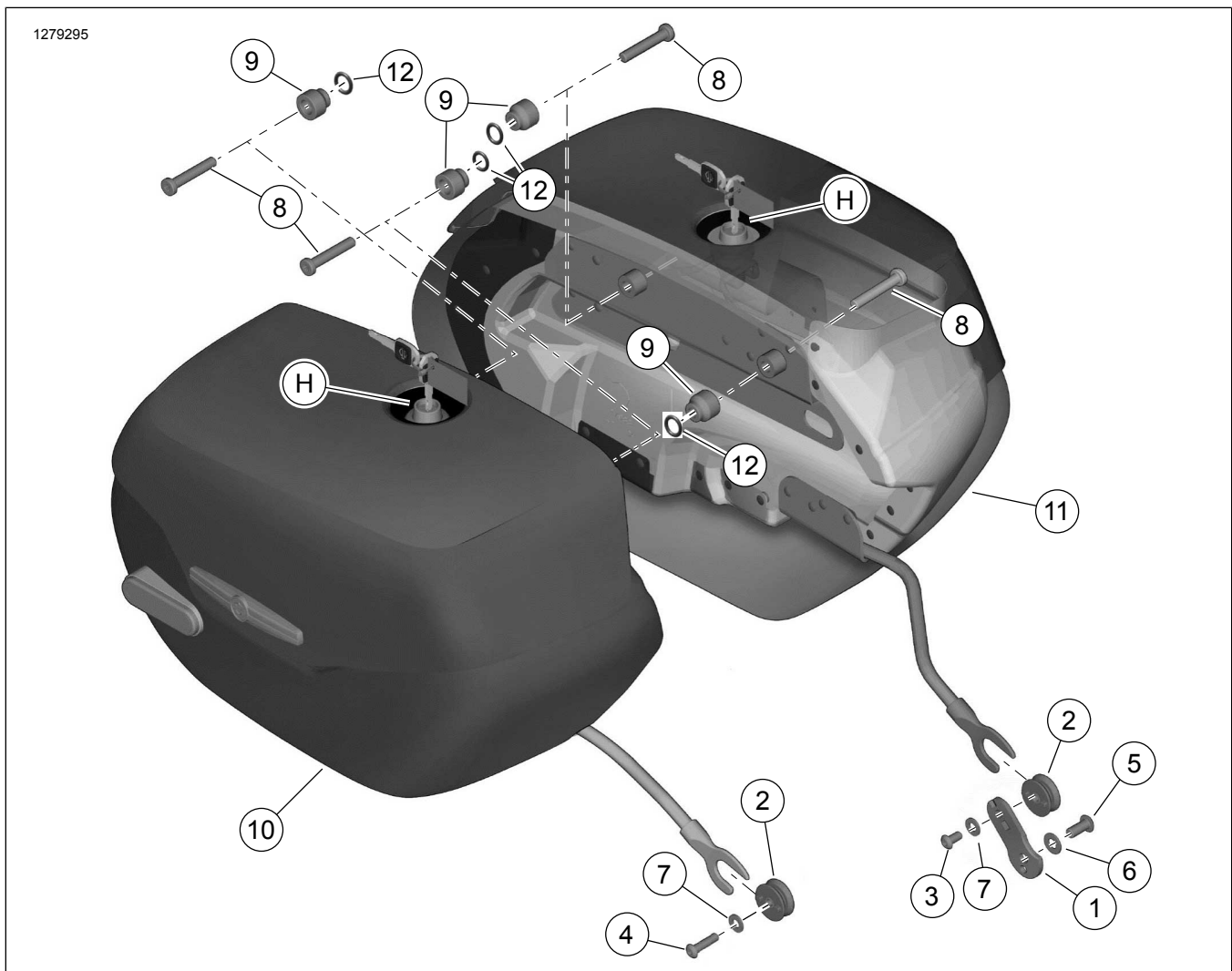
ΓΕΝΙΚΕΣ ΠΛΗΡΟΦΟΡΙΕΣ

Πίνακας 1. Γενικές πληροφορίες

Κιτ	Προτεινόμενα εργαλεία	Επίπεδο δεξιοτήτων ⁽¹⁾	Ωρα
90201558	Γυαλιά ασφαλείας, δυναμόκλειδο		1 ώρα

(1) Απαιτείται σύσφιξη στην τιμή ροπής ή άλλα μέτρια εργαλεία και τεχνικές

ΠΕΡΙΕΧΟΜΕΝΑ ΤΟΥ ΚΙΤ



Εικόνα 1. Περιεχόμενα του κιτ: Κιτ πλαϊνής βαλίτσας

Πίνακας 2. Περιεχόμενα του Kit

<input checked="" type="checkbox"/>	Στοιχείο	Παύρ	Περιγραφή	Part No.	Σημειώσεις
<input type="checkbox"/>	1		Βραχίονας σημείου πρόσδεσης, χαμηλό	90201764	
<input type="checkbox"/>	2		Σημείο πρόσδεσης, κάτω	90201524	
<input type="checkbox"/>	3		Βίδα, με εξαγωνική φακοειδή κεφαλή, χαμηλό μπροστινό σημείο πρόσδεσης	3540	10,9–13,6 N·m (96–120 in-lbs)
<input type="checkbox"/>	4		Βίδα, με εξαγωνική φακοειδή κεφαλή, χαμηλό μπροστινό σημείο πρόσδεσης	4016	10,9–13,6 N·m (96–120 in-lbs)
<input type="checkbox"/>	5		Βίδα, εξαγωνική φακοειδής κεφαλή, αριστερός βραχίονας	4097	51,6–63,8 N·m (38–47 ft-lbs)
<input type="checkbox"/>	6		Ροδέλα, απλή	6701	
<input type="checkbox"/>	7	2	Ροδέλα, απλή	6702	
<input type="checkbox"/>	8	4	Βίδα, φακοειδής κεφαλής με υποδοχή Torx, πάνω σημείο πρόσδεσης	10200596	28,5–36,6 N·m (21–27 ft-lbs)
<input type="checkbox"/>	9	4	Διαχωριστικό	90201669	
<input type="checkbox"/>	10		Πλαϊνή Βαλίτσα, δεξιό kit 90201558	90201559	
<input type="checkbox"/>	11		Πλαϊνή Βαλίτσα, αριστερό kit 90201558	90201560	
<input type="checkbox"/>	12		Δακτύλιος κυκλικής διατομής (4)	11159	
Στοιχεία που αναφέρονται στο κείμενο, αλλά δεν περιλαμβάνονται στο kit.					
<input checked="" type="checkbox"/>	H		Kit αντικατάστασης κλειδαριάς, πλαϊνή βαλίτσα (περιλαμβάνει σετ από δύο κλειδιά), μόνο Kit 90201558A	90300137	

ΣΗΜΕΙΩΣΗ

Βεβαιωθείτε ότι όλα τα περιεχόμενα υπάρχουν στο kit πριν από την εγκατάσταση ή την αφαίρεση στοιχείων από το όχημα.

ΓΕΝΙΚΑ

Μοντέλα

Για πληροφορίες σχετικά με την εφαρμογή του μοντέλου, δείτε τον Κατάλογο Λιανικής Πώλησης Εξαρτημάτων και Αξεσουάρ ή την ενότητα Εξαρτήματα και Αξεσουάρ στη διεύθυνση www.harley-davidson.com (μόνο στα αγγλικά).

Βεβαιωθείτε ότι χρησιμοποιείτε την πιο πρόσφατη έκδοση του φύλλου οδηγιών που είναι διαθέσιμη στο: www.harley-davidson.com/isheets

Επικοινωνήστε με το Κέντρο υποστήριξης πελατών Harley-Davidson στο 1-800-258-2464 (μόνο ΗΠΑ) ή 1-414-343-4056.

Απαιτήσεις τοποθέτησης

Για τη σωστή εγκατάσταση αυτού του kit, απαιτείται LOCTITE 243 MEDIUM STRENGTH THREADLOCKER AND SEALANT (ΜΠΛΕ) (99642-97).

▲ ΠΡΟΕΙΔΟΠΟΙΗΣΗ

Η ασφάλεια του αναβάτη και του συνεπιβάτη εξαρτάται από τη σωστή τοποθέτηση αυτού του kit. Ακολουθήστε τις κατάλληλες διαδικασίες του εγχειριδίου σέρβις. Εάν δεν είστε σε θέση να εκτελέσετε τη διαδικασία ή εάν δεν διαθέτετε τα σωστά εργαλεία, ζητήστε από έναν εμπορικό αντιπρόσωπο Harley-Davidson να διεξαγάγει την τοποθέτηση. Η ακατάλληλη τοποθέτηση αυτού του kit θα μπορούσε να οδηγήσει σε θάνατο ή σοβαρό τραυματισμό. (00333b)

ΣΗΜΕΙΩΣΗ

Το παρόν φύλλο οδηγιών παραπέμπει σε πληροφορίες του εγχειριδίου σέρβις. Για αυτήν την τοποθέτηση απαιτείται το εγχειρίδιο σέρβις για το μοντέλο της μοτοσικλέτας σας, το οποίο διατίθεται από εμπορικούς αντιπροσώπους Harley-Davidson.

Περιεχόμενα του Kit

Δείτε Εικόνα 1 και Πίνακας 2.

▲ ΠΡΟΕΙΔΟΠΟΙΗΣΗ

Μην υπερβαίνετε τη χωρητικότητα βάρους της πλαϊνής βαλίτσας. Να τοποθετείτε το ίδιο βάρος σε κάθε βαλίτσα. Πολύ μεγάλο βάρος στις πλαϊνές βαλίτσες μπορεί να προκαλέσει απώλεια ελέγχου, κάτι το οποίο θα μπορούσε να οδηγήσει σε θάνατο ή σοβαρό τραυματισμό. (00383a)

ΣΗΜΕΙΩΣΗ

Η μέγιστη χωρητικότητα βάρους της πλαϊνής βαλίτσας είναι 6,8 kg (15 lb).

ΠΡΟΕΤΟΙΜΑΣΙΑ

▲ ΠΡΟΕΙΔΟΠΟΙΗΣΗ

Για την αποτροπή τυχαίας εκκίνησης του οχήματος, η οποία θα μπορούσε να προκαλέσει θάνατο ή σοβαρό τραυματισμό, αφαιρέστε την κύρια ασφάλεια προτού προχωρήσετε. (00251b)

1. Ανατρέξτε στο εγχειρίδιο σέρβις και ακολουθήστε τις οδηγίες που δίνονται για να:
 - a. Αφαιρέστε το αριστερό πλευρικό κάλυμμα.
 - b. Αφαιρέστε την κύρια ασφάλεια.
 - c. Αφαιρέστε την εξάτμιση.

ΤΟΠΟΘΕΤΗΣΗ

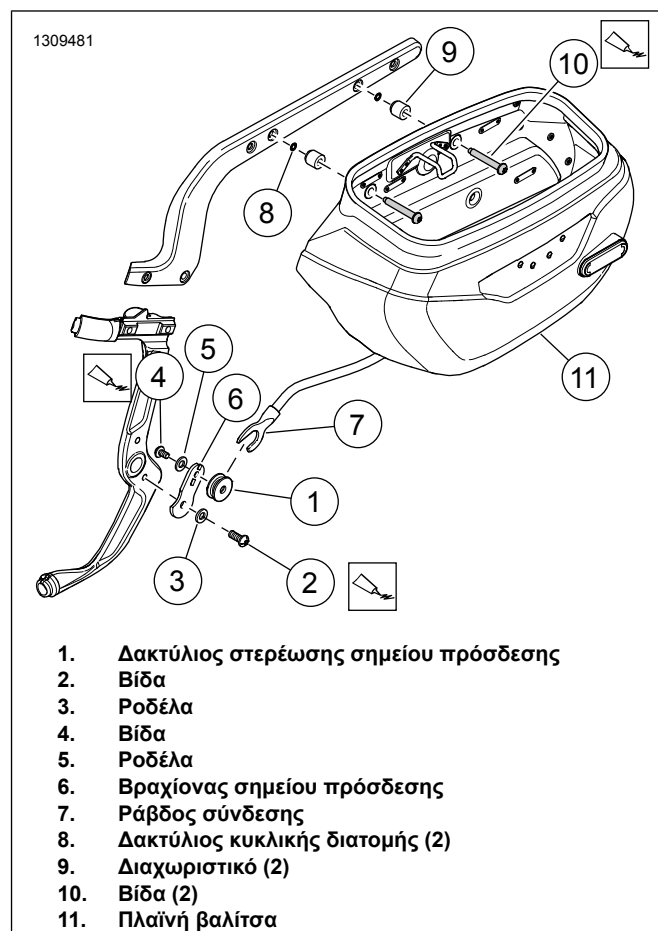
Εγκαταστήστε την αριστερή πλευρά

ΣΗΜΕΙΩΣΗ

Ελέγξτε ότι οι σκελετοί των πλαϊνών βαλιτσών έχουν εδράσει πλήρως και είναι καλά ασφαλισμένοι με τον εξοπλισμό στερέωσης. Σε αντίθετη περίπτωση, θα μπορούσαν να αποσυνδεθούν οι πλαϊνές βαλίτσες ή/και να προκληθεί ζημιά σε αυτές. (00171b)

1. Ανατρέξτε στην ενότητα Εικόνα 2 . Τοποθετήστε τον δακτύλιο στερέωσης του αριστερού σημείου πρόσδεσης.
 - a. Τοποθετήστε τον βραχίονα του σημείου πρόσδεσης (6) στο πλαίσιο.
 - b. Τοποθετήστε ροδέλα (3) στη βίδα (2).
 - c. Εφαρμόστε ασφαλιστικό σπειρωμάτων στη βίδα.
LOCTITE 243 MEDIUM STRENGTH
THREADLOCKER AND SEALANT (ΜΠΛΕ)
(99642-97)
 - d. Τοποθετήστε τη βίδα. Σφίξτε.
Ροπή: 52–64 N·m (38–47 ft-lbs) *Βίδα αριστερού βραχίονα στερέωσης πλαϊνής βαλίτσας*
 - e. Ταιριάξτε τις προεξοχές του δακτυλίου στερέωσης του σημείου πρόσδεσης (1) στις οπές του βραχίονα στήριξης.
 - f. Τοποθετήστε ροδέλα (5) στη βίδα (4).
 - g. Εφαρμόστε ασφαλιστικό σπειρωμάτων στη βίδα.
LOCTITE 243 MEDIUM STRENGTH
THREADLOCKER AND SEALANT (ΜΠΛΕ)
(99642-97)
 - h. Τοποθετήστε τη βίδα. Σφίξτε.
Ροπή: 10,9–13,6 N·m (96–120 in-lbs) *Βίδα δακτυλίου στερέωσης αριστερού βραχίονα στήριξης πλαϊνής βαλίτσας*

2. Εγκαταστήστε την πλαϊνή βαλίτσα.
 - a. Τοποθετήστε τη ράβδο σύνδεσης (7) πάνω στον δακτύλιο στερέωσης του σημείου πρόσδεσης (1).
 - b. Σύρετε τις βίδες (10) μέσα από τις οπές στην πλαϊνή βαλίτσα (11).
 - c. Εγκαταστήστε αποστάτες (9) και δακτυλίους κυκλικής διατομής (8).
 - d. Εφαρμόστε ασφαλιστικό σπειρωμάτων στις βίδες (10).
LOCTITE 243 MEDIUM STRENGTH
THREADLOCKER AND SEALANT (ΜΠΛΕ)
(99642-97)
 - e. Ευθυγραμμίστε τις βίδες στην πλαϊνή βαλίτσα με τις οπές στο στήριγμα φτερού. Τοποθετήστε και σφίξτε.
Ροπή: 28–37 N·m (21–27 ft-lbs) *Βίδα πλαϊνής βαλίτσας*



Εικόνα 2. Στερέωση πλαϊνής βαλίτσας (αριστερή πλευρά)

Εγκαταστήστε τη δεξιά πλευρά

1. Ανατρέξτε στην ενότητα Εικόνα 3 . Τοποθετήστε τον δακτύλιο στερέωσης του δεξιού σημείου πρόσδεσης.
 - a. Ταιριάξτε τις προεξοχές του δακτυλίου στερέωσης του σημείου πρόσδεσης (4) στις οπές του βραχίονα στήριξης εξάτμισης (1).

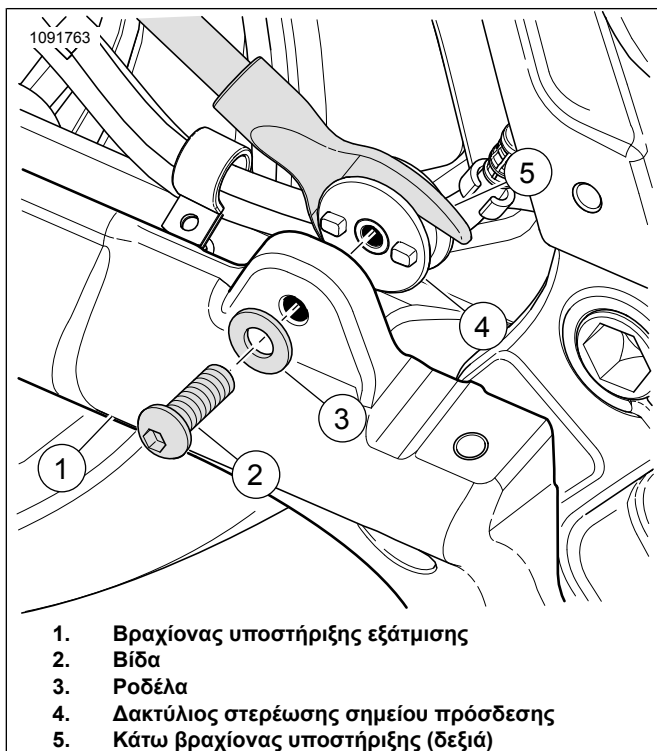
- b. Τοποθετήστε ροδέλα (3) στη βίδα (2).
- c. Εφαρμόστε ασφαλιστικό σπειρωμάτων στη βίδα.

LOCTITE 243 MEDIUM STRENGTH
THREADLOCKER AND SEALANT (ΜΠΛΕ)
(99642-97)

- d. Τοποθετήστε τη βίδα. Σφίξτε.

Ροπή: 10,9–13,6 N·m (96–120 **in-lbs**) *Βίδα δακτυλίου στερέωσης δεξιού σημείου πρόσδεσης πλαϊνής βαλίτσας*

2. Ολοκληρώστε την εγκατάσταση της δεξιάς πλευράς ακολουθώντας το βήμα 2 στην εγκατάσταση αριστερής πλευράς.



Εικόνα 3. Βάση στερέωσης (δεξιά πλευρά)

ΟΛΟΚΛΗΡΩΣΗ

ΣΗΜΕΙΩΣΗ

Επαληθεύστε ότι ο διακόπτης ανάφλεξης/φωτός βρίσκεται στη θέση OFF (Απενεργοποίηση) πριν από την τοποθέτηση της κύριας ασφάλειας.

1. Ανατρέξτε στο εγχειρίδιο σέρβις και ακολουθήστε τις οδηγίες που δίνονται για να:
 - a. Εγκαταστήσετε την εξάτμιση.
 - b. Τοποθετήστε την κύρια ασφάλεια.
 - c. Εγκαταστήστε το αριστερό κάλυμμα.

ΣΥΝΤΗΡΗΣΗ

Βίδες σημείου πρόσδεσης

ΣΗΜΕΙΩΣΗ

Η μη σύσφιξη των βιδών έως την καθορισμένη ροπή θα μπορούσε να προκαλέσει ζημιά στο τοποθετημένο αξεσουάρ. (00508b)

1. Μετά από 500 μίλια οδήγησης με εγκατεστημένες τις πλαϊνές βαλίτσες, χρειάζεται να ελέγξετε τη ροπή στις βίδες στερέωσης του σημείου πρόσδεσης. Ελέγξτε και βεβαιωθείτε ότι διατηρείται η σωστή ροπή και σφίξτε τις βίδες, εάν είναι απαραίτητο. Σφίξτε.
 - a. Βίδες κάτω μπροστινού σημείου πρόσδεσης.
Ροπή: 10,9–13,6 N·m (96–120 **in-lbs**)
 - b. Βίδα αριστερού βραχίονα πλαϊνής βαλίτσας.
Ροπή: 51,6–63,8 N·m (38–47 **ft-lbs**)
 - c. Βίδες πάνω σημείου πρόσδεσης.
Ροπή: 28,5–36,6 N·m (21–27 **ft-lbs**)

Φροντίδα πλαϊνής βαλίτσας

Εφαρμόστε τη γνήσια πάστα για Δέρμα Harley-Davidson που διατίθεται με την πλαϊνή βαλίτσα σύμφωνα με τις οδηγίες στο κιτ φροντίδας δέρματος. Διατίθενται επιπλέον βάζα στους εμπορικούς αντιπροσώπους Harley-Davidson (HD Αριθμός εξαρτήματος 9826191V).