



## 새들백 키트

### 일반 정보

표 1. 일반 정보

키트	추천 공구	기술 수준 <sup>(1)</sup>	시간
90201558	안전 고글, 토크 렌치		1시

(1) 토크 값에 따라 조이는 도구나 기타 일반적인 도구 및 기술이 필요

### 키트 내용물(KIT CONTENTS)

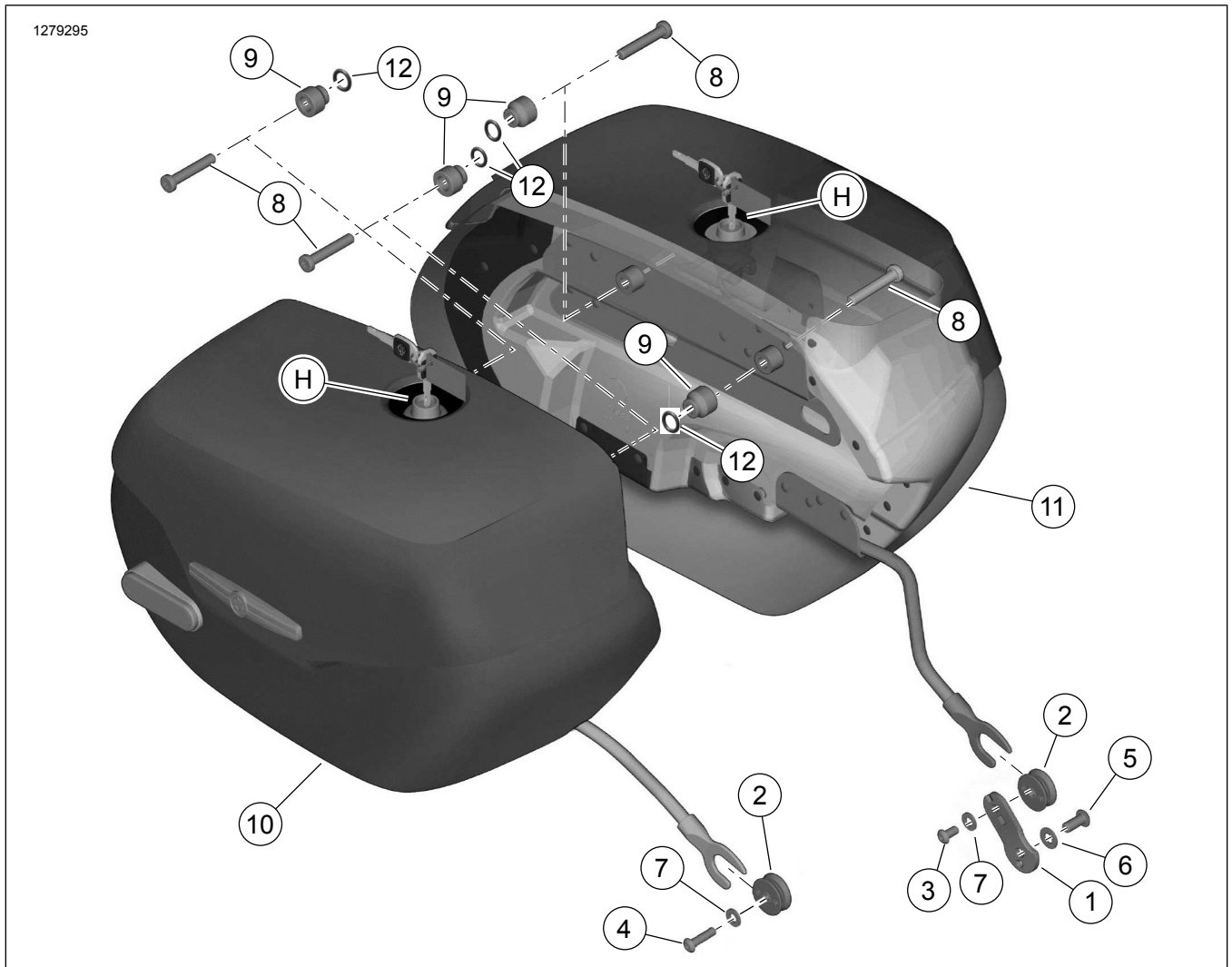


그림 1. 키트 내용물: 새들백 키트

표 2. 키트 내용물

<input checked="" type="checkbox"/>	항목	수량	설명	부품 번호	참고
<input type="checkbox"/>	1		도킹 포인트 브래킷, 하단	90201764	
<input type="checkbox"/>	2		도킹 포인트, 하단	90201524	
<input type="checkbox"/>	3		나사, 육각 소켓 버튼 헤드, 로워 프론트 도킹	3540	10,9–13,6N·m (96–120in-lbs)
<input type="checkbox"/>	4		나사, 육각 소켓 버튼 헤드, 로워 프론트 도킹	4016	10,9–13,6N·m (96–120in-lbs)
<input type="checkbox"/>	5		나사, 육각 소켓 버튼 헤드, 왼쪽 옆 브래킷	4097	51,6–63,8N·m (38–47ft-lbs)
<input type="checkbox"/>	6		평평한 와셔	6701	
<input type="checkbox"/>	7	2	평평한 와셔	6702	
<input type="checkbox"/>	8	4	나사, Torx 소켓 버튼 헤드, 어퍼 도킹 포인트	10200596	28,5–36,6N·m (21–27ft-lbs)
<input type="checkbox"/>	9	4	스페이서	90201669	
<input type="checkbox"/>	10		새들백, RH 키트 90201558	90201559	
<input type="checkbox"/>	11		새들백, LH 키트 90201558	90201560	
<input type="checkbox"/>	12		O 링(4)	11159	
본문에는 언급되었지만 키트에는 포함되지 않는 항목:					
<input checked="" type="checkbox"/>	H		교체 락 키트, 새들백(키 두 개 포함), 키트 90201558A만	90300137	

**주의사항**

키트에 모든 내용물이 있는지 확인한 후 차량에 품목을 설치하거나 제거하십시오.

**일반**

**모델**

장착 가능한 제품 관련 정보는 P&A 리테일 카탈로그 또는 [www.harley-davidson.com](http://www.harley-davidson.com) (영문만 제공)의 Parts and Accessories 섹션을 참조하십시오.

다음 주소에서 최신 버전의 매뉴얼을 사용하십시오.  
[www.harley-davidson.com/isheets](http://www.harley-davidson.com/isheets)

Harley-Davidson 고객 지원 센터(1-800-258-2464 (미국 전용) 또는 1-414-343-4056로 문의하십시오.

**설치 요구 사항**

이 키트를 올바르게 설치하려면 LOCTITE 243 MEDIUM STRENGTH THREADLOCKER AND SEALANT(블루) (99642-97) 이(가) 필요합니다.

**▲ 주의사항**

운전자와 동승자의 안전은 본 키트의 올바른 장착에 달려 있습니다. 적절한 정비 절차를 준수하십시오. 정비 절차가 본인의 능력 밖이거나 필요한 공구가 없을 때는 **Harley-Davidson** 공식 딜러에 장착 수행을 맡기십시오. 본 키트를 잘못 장착하면 사망이나 심각한 부상으로 이어질 수 있습니다. **(00333b)**

**주의사항**

이 설명서는 정비 매뉴얼 정보를 언급하고 있습니다. 이 설치에는 귀하의 모델 모터사이클의 정비 안내서가 필요하며 **Harley-Davidson** 공식 딜러에서 구입할 수 있습니다.

**키트 내용물**

그림 1 및 표 2 을(를) 참조하세요.

**▲ 주의사항**

새들백 적재 용량을 초과하지 마십시오. 각각에 동일한 중량이 실리도록 합니다. 새들백에 과도한 중량이 가해지면 모터사이클 통제력을 잃게 되어 사망이나 심각한 부상으로 이어질 수 있습니다. **(00383a)**

**주의사항**

새들백 최대 용량은 6,8kg (15lb) 입니다.

**준비**

**▲ 주의사항**

사망이나 심각한 부상으로 이어질 수 있는 돌발적인 모터사이클의 시동을 방지하려면 작업을 계속 진행하기 전 메인 퓨즈를 분리하십시오. **(00251b)**

1. 정비 매뉴얼을 보고 다음 설치 지침을 따르십시오.
  - a. 왼쪽 측면 커버 닫기.
  - b. 주 퓨즈를 제거하십시오.
  - c. 배기관 제거.

## 설치

### 왼쪽 측면 설치

#### 공지

새들백 프레임이 완전히 안착되고 장착 부분에 단단히 고정되었는지 점검하십시오. 이 지침을 무시하면 새들백이 분리되거나 손상될 수 있습니다. (00171b)

1. 그림 2 을(를) 참조하세요. 왼쪽 도킹 포인트 그로밋을 설치합니다.

a. 프레임에 도킹 포인트 브래킷(6)을 배치합니다.

b. 나사(2)에 와셔(3)를 설치합니다.

c. 스톱록을 나사에 적용합니다.

LOCTITE 243 MEDIUM STRENGTH THREADLOCKER AND SEALANT(블루) (99642-97)

d. 나사를 장착합니다. 조입니다.

Torque: 52-64N·m (38-47ft-lbs) 새들백 왼쪽 측면 마운팅 브래킷 나사

e. 도킹 포인트 그로밋(1) 너브를 마운팅 브래킷 구멍에 맞춥니다.

f. 나사(4)에 와셔(5)를 설치합니다.

g. 스톱록을 나사에 적용합니다.

LOCTITE 243 MEDIUM STRENGTH THREADLOCKER AND SEALANT(블루) (99642-97)

h. 나사를 장착합니다. 조입니다.

Torque: 10,9-13,6N·m (96-120in-lbs) 새들백 왼쪽 측면 장착 브래킷 그로밋 나사

2. 새들백을 설치합니다.

a. 도킹 로드(7)를 도킹 포인트 그로밋(1)에 놓습니다.

b. 새들백의 구멍(11)을 통해 나사(10)를 미끄러뜨립니다.

c. 스페이서(9) 및 O 링(8)을 설치합니다.

d. 스톱록을 나사(10)에 적용합니다.

LOCTITE 243 MEDIUM STRENGTH THREADLOCKER AND SEALANT(블루) (99642-97)

e. 새들백의 나사를 펜더 서포트의 구멍과 정렬합니다. 설치하고 조입니다.

Torque: 28-37N·m (21-27ft-lbs) 새들백 나사

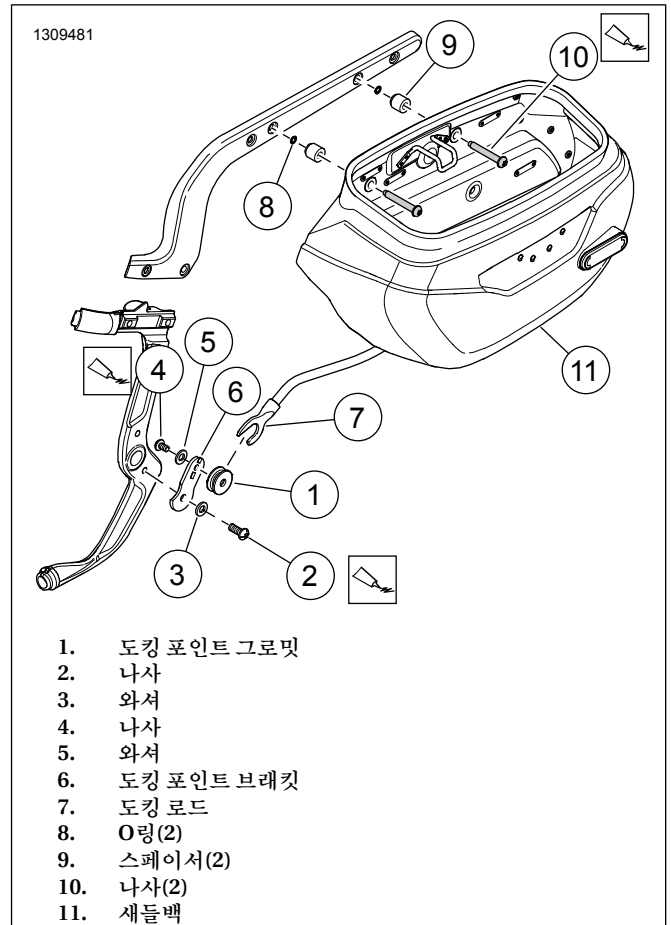


그림 2. 새들백 마운팅(왼쪽)

### 오른쪽 측면 설치

1. 그림 3 을(를) 참조하세요. 오른쪽 도킹 포인트 그로밋을 설치합니다.

a. 도킹 포인트 그로밋(4) 너브를 마운팅 브래킷 구멍(1)에 맞춥니다.

b. 나사(2)에 와셔(3)를 설치합니다.

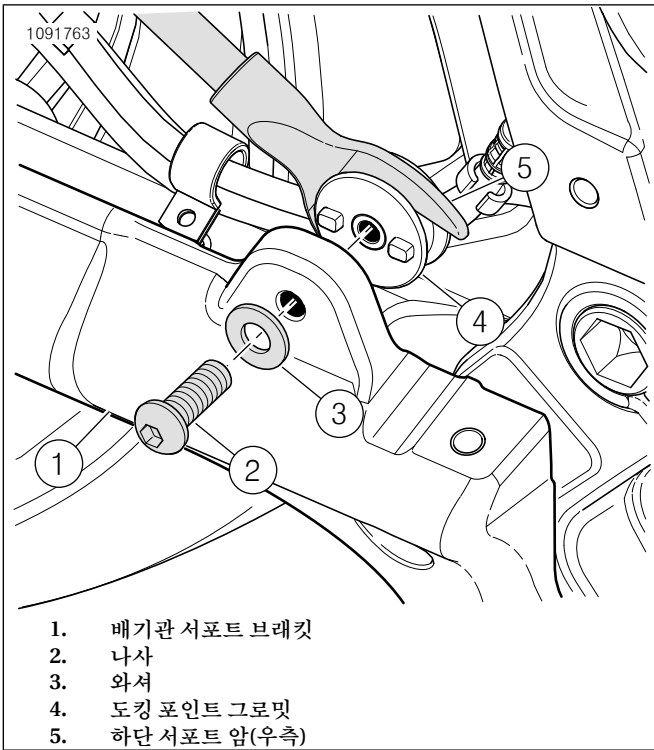
c. 스톱록을 나사에 적용합니다.

LOCTITE 243 MEDIUM STRENGTH THREADLOCKER AND SEALANT(블루) (99642-97)

d. 나사를 장착합니다. 조입니다.

Torque: 10,9-13,6N·m (96-120in-lbs) 새들백 오른쪽 측면 도킹 포인트 그로밋 나사

2. 왼쪽 측면 설치의 2단계를 따라 오른쪽 측면 설치를 완료합니다.



- 1. 배기관 서포트 브래킷
- 2. 나사
- 3. 와셔
- 4. 도킹 포인트 그로밋
- 5. 하단 서포트 암(우측)

그림 3. 도킹 마운트(오른쪽)

## 새들백 관리

가죽 관리 키트의 지침에 따라 새들백에 포함된 Harley-Davidson 정품 가죽 드레싱을 바르십시오. 추가 드레싱은 Harley-Davidson 딜러에게서 구입할 수 있습니다(HD 부품 번호: 9826191V).

## 완료

### 주의사항

점화/조명 키 스위치가 OFF 위치에 있는지 확인한 후 메인 퓨즈를 설치하십시오.

1. 정비 매뉴얼을 보고 다음 설치 지침을 따르십시오.
  - a. 배기관 설치.
  - b. 주 퓨즈를 설치하십시오.
  - c. 왼쪽 측면 커버 설치.

## 유지보수

### 도킹 포인트 나사

#### 공지

지정된 토크로 하드웨어를 조이지 않으면 장착된 액세서리에 손상을 줄 수 있습니다. **(00508b)**

1. 새들백을 장착하고 500마일 주행한 후 도킹 포인트 장착 나사의 토크를 확인해야 합니다. 토크가 적절한지 확인하고 필요 시 나사를 조이십시오. 조입니다.
  - a. 하단 전방 도킹 포인트 나사.  
Torque: 10,9–13,6N·m (96–120in-lbs)
  - b. 새들백 왼쪽 측면 브래킷 나사.  
Torque: 51,6–63,8N·m (38–47ft-lbs)
  - c. 상단 도킹 포인트 나사.  
Torque: 28,5–36,6N·m (21–27ft-lbs)