



## BALNAKREPŠIŲ KOMPLEKTAS

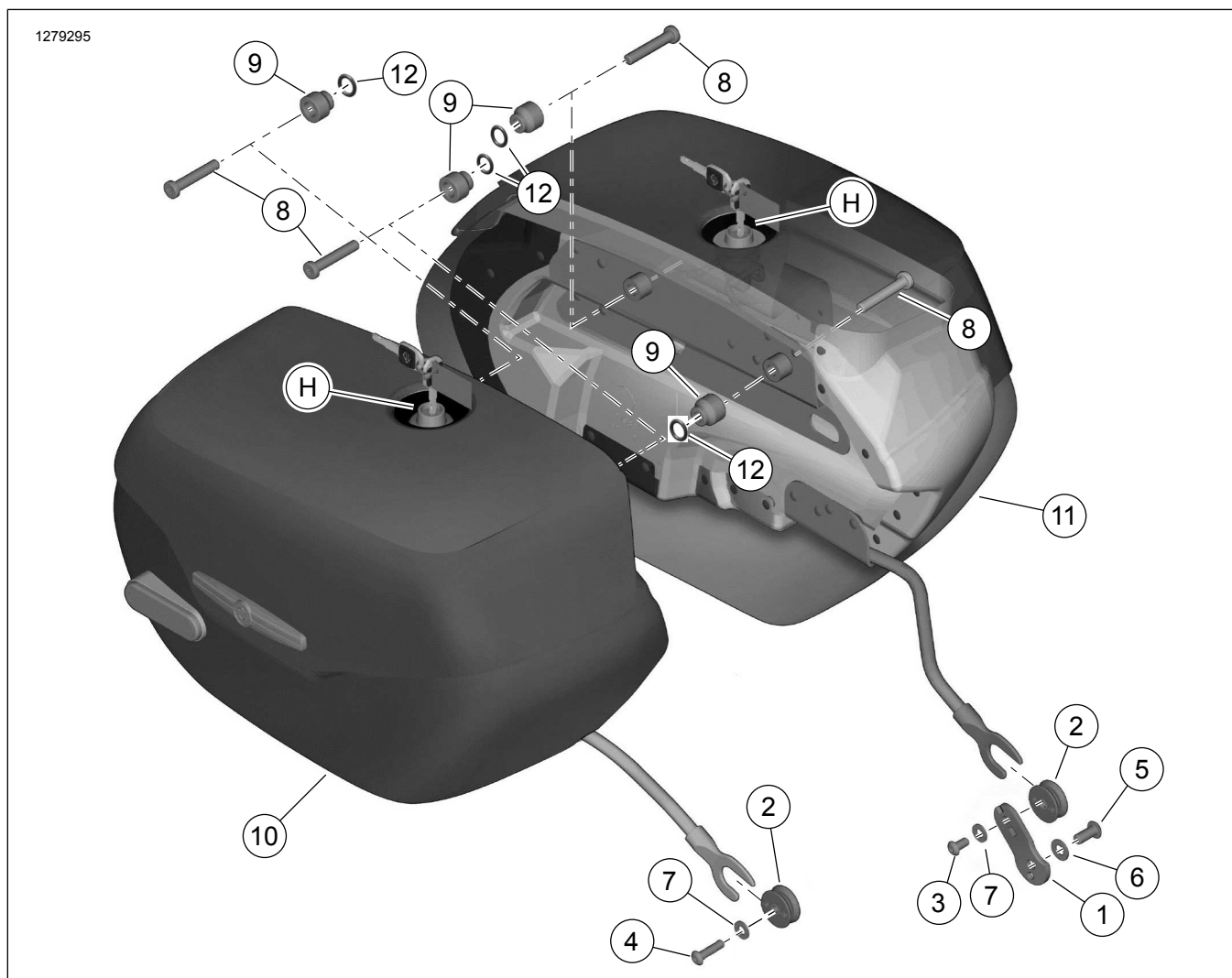
### BENDROJI INFORMACIJA

Lent 1. Bendroji informacija

Rinkiniai	Rekomenduojami įrankiai	Ilgūdžių lygis <sup>(1)</sup>	Laikas
90201558	Apsauginiai akiniai, dinamometrinis raktas		1 valanda

*(1) Reikia mokėti priveržti iki atitinkamo priveržimo momento, naudotis tam tikrais vidutinio sudėtingumo įrankiais bei metodais*

### RINKINIO TURINYS



Pav 1. Rinkinio turinys Balnakrepšių komplektas

## Lent 2. Rinkinio turinys

<input checked="" type="checkbox"/>	Ernets	Kiekis	Aprašas	Dalies Nr.	Pastabos
<input type="checkbox"/>	1		Žemutinio tvirtinimo taško rėmelis	90201764	
<input type="checkbox"/>	2		Žemutinis tvirtinimo taškas	90201524	
<input type="checkbox"/>	3		Žemutinis priekinis tvirtinimo sraigtas su šešiakampiu lizdu suapvalintoje galvutėje	3540	10,9–13,6 N·m (96–120 in-lbs)
<input type="checkbox"/>	4		Žemutinis priekinis tvirtinimo sraigtas su šešiakampiu lizdu suapvalintoje galvutėje	4016	10,9–13,6 N·m (96–120 in-lbs)
<input type="checkbox"/>	5		Kairiojo rėmelio sraigtas su šešiakampiu lizdu suapvalintoje galvutėje	4097	51,6–63,8 N·m (38–47 ft-lbs)
<input type="checkbox"/>	6		Plokščia poveržlė	6701	
<input type="checkbox"/>	7	2	Plokščia poveržlė	6702	
<input type="checkbox"/>	8	4	Aukštutinio tvirtinimo taško sraigtas su „Torx“ lizdu suapvalintoje galvutėje	10200596	28,5–36,6 N·m (21–27 ft-lbs)
<input type="checkbox"/>	9	4	Tarpiklis	90201669	
<input type="checkbox"/>	10		Dešinysis balnakrepšis (komplektas 90201558)	90201559	
<input type="checkbox"/>	11		Kairysis balnakrepšis (komplektas 90201558)	90201560	
<input type="checkbox"/>	12		Žiedinis tarpiklis (4)	11159	
Tekste paminėti elementai, neįtraukti į rinkinį.					
<input checked="" type="checkbox"/>	H		Pakaitinis balnakrepšių spynelių komplektas (su dviem rakteliais) (tik komplektas 90201558A)	90300137	

### PASTABA

Prieš pradėdami montuoti arba nuimdami detales nuo transporto priemonės, patikrinkite ar komplekte yra visos nurodytos dalys.

## BENDROJI INFORMACIJA

### Modeliai

Informaciją apie tai, kuriems modeliams tai tinka, žr. dalių ir priedų (P&A) mažmeninės prekybos kataloge arba interneto svetainės [www.harley-davidson.com](http://www.harley-davidson.com) skyriuje apie dalis ir priedus (tik anglų k.).

Įsitinkinkite, kad naudojate naujausią instrukcijų lapo versiją, skelbiamą šiuo adresu: [www.harley-davidson.com/isheets](http://www.harley-davidson.com/isheets)

Su „Harley-Davidson“ klientų aptarnavimo centru galite susisiekti telefonu 1-800-258-2464 (tik JAV) arba 1-414-343-4056.

### Montavimo reikmenys

Viena iš dalių, reikalingų norint šį komplektą sumontuoti tinkamai, yra LOCTITE 243 MEDIUM STRENGTH THREADLOCKER AND SEALANT (BLUE) (vidutinio stiprio sriegių fiksavimo klijai ir sandariklis, mėlynas) (99642-97) .

### ▲ ĮSPĖJIMAS

Vairuotojo ir keleivio saugumas priklauso nuo tinkamo šio rinkinio sumontavimo. Vadovaukitės atitinkamomis techninės priežiūros vadovo procedūromis. Jei patys procedūras atlikti negalite arba neturite tinkamų įrankių, tegu sumontuoja „Harley-Davidson“ pardavėjas. Netinkamai sumontavus šį rinkinį, galima sunkiai arba mirtinai susižaloti. (00333b)

### PASTABA

Šiame instrukcijų lape yra pateikta nuoroda į informaciją iš techninės priežiūros vadovo. Norint montuoti jūsų modelio motocikle reikalingas techninės priežiūros vadovas, kurį galima įsigyti iš „Harley-Davidson“ atstovo.

## Rinkinio turinys

Žr. Pav 1 ir Lent 2 .

### ▲ ĮSPĖJIMAS

Neviršykite leistino balnakrepšio svorio. Į kiekvieną krepšį svorio dėkite po lygiai. Dėl per didelio balnakrepšių svorio galite nesuvaldyti transporto priemonės ir sunkiai arba mirtinai susižaloti. (00383a)

### PASTABA

Didžiausias krovinio svoris, leidžiamas balnakrepšyje, yra 6,8 kg (15 lb) .

## PARUOŠIMAS

### ⚠ ĮSPĖJIMAS

Kad transporto priemonė nebūtų netyčia užvesta (dėl to galima sunkiai arba mirtinai susižaloti), reikia išimti pagrindinį saugiklį. (00251b)

1. Vadovaudamiesi nurodymais, pateiktais techninės priežiūros vadove, atlikite šiuos veiksmus:
  - a. Nuimkite kairįjį šoninį dangtį.
  - b. Išimkite pagrindinį saugiklį.
  - c. Nuimkite išmetimo vamzdį.

## MONTAVIMAS

### Kairės pusės montavimas

#### PRANEŠIMAS

patikrinkite, ar tinkamai įstatytas balnakrepšio rėmas (-ai) ir juos tvirtai laiko tvirtinimo detalės. To nepadarius balnakrepšiai gali atsikabinti ir (arba) gali būti pažeisti. (00171b)

1. Žr. Pav 2 . Sumontuokite kairės pusės tvirtinimo taško apsauginę movą.
  - a. Tvirtinimo taškų rėmelį (6) uždėkite ant rėmo.
  - b. Ant sraigto (2) uždėkite poveržlę (3).
  - c. Ant sraigto užtepkite sriegių klijų.  
LOCTITE 243 MEDIUM STRENGTH  
THREADLOCKER AND SEALANT (BLUE) (vidutinio stiprio sriegių fiksavimo klijai ir sandariklis, mėlynas) (99642-97)
  - d. Įsukite varžtą. Priveržkite.  
Sūkio momentas: 52–64 N·m (38–47 ft-lbs)  
*Balnakrepšio kairės pusės montavimo rėmelio sraigtas*
  - e. Tvirtinimo taško apsauginės movos (1) iškiliasias dalis suveskite su angomis ant montavimo rėmelio.
  - f. Ant sraigto (4) uždėkite poveržlę (5).
  - g. Ant sraigto užtepkite sriegių klijų.  
LOCTITE 243 MEDIUM STRENGTH  
THREADLOCKER AND SEALANT (BLUE) (vidutinio stiprio sriegių fiksavimo klijai ir sandariklis, mėlynas) (99642-97)
  - h. Įsukite varžtą. Priveržkite.  
Sūkio momentas: 10,9–13,6 N·m (96–120 in-lbs)  
*Balnakrepšio kairės pusės montavimo rėmelio apsauginės movos sraigtas*

2. Sumontuokite balnakrepšį.

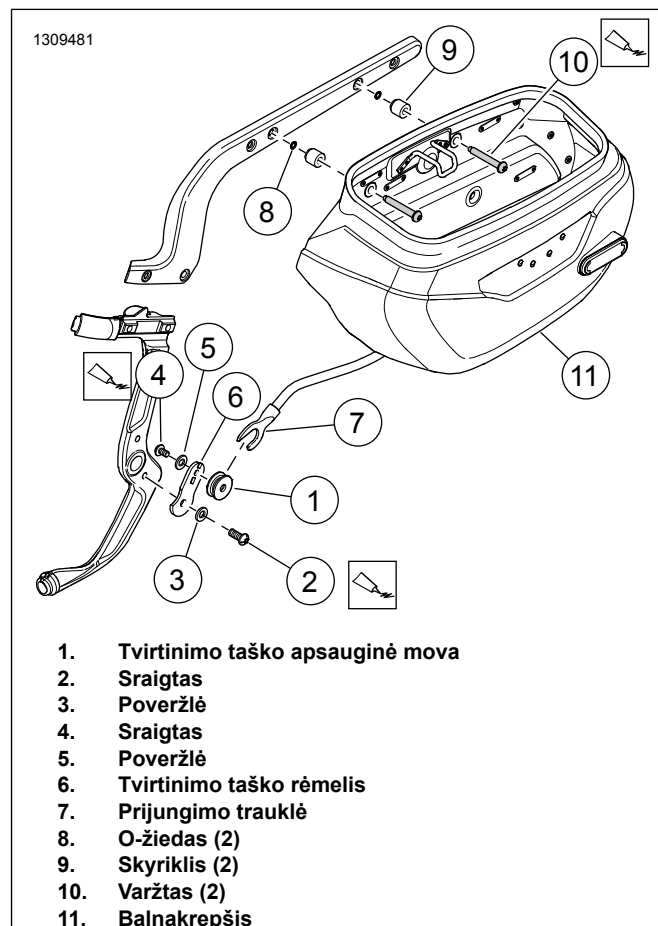
- a. Tvirtinimo strypą (7) uždėkite ant tvirtinimo taško apsauginės movos (1).
- b. Sraigtus (10) įstumkite per angas balnakrepšyje (11).
- c. Sumontuokite skyriklius (9) ir žiedinius tarpiklius (8).
- d. Ant sraigto užtepkite sriegių klijų (10).

LOCTITE 243 MEDIUM STRENGTH

THREADLOCKER AND SEALANT (BLUE) (vidutinio stiprio sriegių fiksavimo klijai ir sandariklis, mėlynas) (99642-97)

- e. Sraigtus ant balnakrepšio suveskite su angomis ant sparno atramos. Įdiekite ir priveržkite.

Sūkio momentas: 28–37 N·m (21–27 ft-lbs)  
*Balnakrepšio sraigtas*

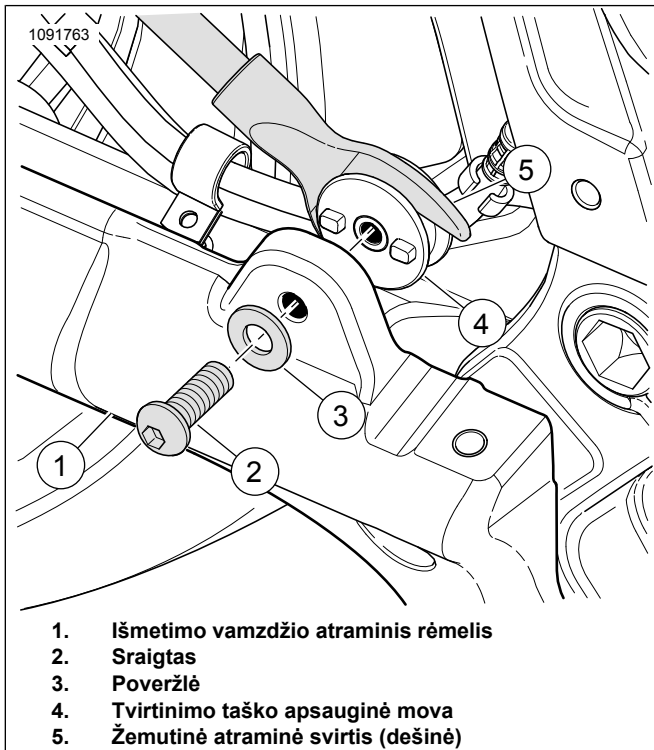


Pav 2. Balnakrepšio montavimas (kairė pusė)

### Dešinės pusės montavimas

1. Žr. Pav 3 . Sumontuokite dešinės pusės tvirtinimo taško apsauginę movą.
  - a. Tvirtinimo taško apsauginės movos (4) iškiliasias dalis suveskite su angomis ant išmetimo vamzdžio atraminio rėmelio (1).
  - b. Ant sraigto (2) uždėkite poveržlę (3).

- c. Ant sraigto užtepkite sriegių klijų.  
 LOCTITE 243 MEDIUM STRENGTH  
 THREADLOCKER AND SEALANT (BLUE) (vidutinio stiprio sriegių fiksavimo klijai ir sandariklis, mėlynas) (99642-97)
- d. Įsukite varžtą. Priveržkite.  
 Sūkio momentas: 10,9–13,6 N·m (96–120 in-lbs)  
*Balnakrepšio dešinės pusės tvirtinimo taško apsauginės movos sraigtas*
2. Užbaikite dešinės pusės montavimą atlikdami skyriuje „Kairės pusės montavimas“ nurodytą 2 veiksmą.



1. Išmetimo vamzdžio atraminis rėmelis  
 2. Sraigtas  
 3. Poveržlė  
 4. Tvirtinimo taško apsauginė mova  
 5. Žemutinė atraminė svirtis (dešinė)

Pav 3. Tvirtinimo taškų montavimo elementas (dešinė)

## UŽBAIGIMAS

### PASTABA

Prieš įdėdami pagrindinį saugiklį patikrinkite, ar uždegimo raktelis / šviesų jungiklis nustatytas į padėtį OFF (išjungta).

1. Vadovaudamiesi nurodymais, pateiktais techninės priežiūros vadove, atlikite šiuos veiksmus:
- Sumontuokite išmetimo vamzdį.
  - Įdėkite pagrindinį saugiklį.
  - Sumontuokite kairės pusės gaubtą.

## TECHNINĖ PRIEŽIŪRA

### Tvirtinimo taškų sraigtai

#### PRANEŠIMAS

Nepriveržus techninės įrangos naudojant nurodytą sukimo momentą, sumontuotas priedas gali būti pažeistas. (00508b)

- Kai po balnakrepšių sumontavimo nuvažiuojama 500 mylių, būtina patikrinti tvirtinimo taškų montavimo sraigtų priveržimo momentą. Patikrinkite, ar priveržimas tinkamas. Jei reikia, varžtus paveržkite. Priveržkite.
  - Žemutinių tvirtinimo taškų sraigtai.  
 Sūkio momentas: 10,9–13,6 N·m (96–120 in-lbs)
  - Balnakrepšio kairės pusės rėmelio sraigtas.  
 Sūkio momentas: 51,6–63,8 N·m (38–47 ft-lbs)
  - Aukštutinių tvirtinimo taškų sraigtai.  
 Sūkio momentas: 28,5–36,6 N·m (21–27 ft-lbs)

### Balnakrepšių priežiūra

Kaip nurodyta odos priežiūros komplekto instrukcijoje, balnakrepšiui naudokite „Harley-Davidson“ natūralios odos priežiūros priemonę. Papildomai įsigyti jos galite iš „Harley-Davidson“ prekybos atstovo (HD dalies numeris 9826191V).