



SALVESKESETT

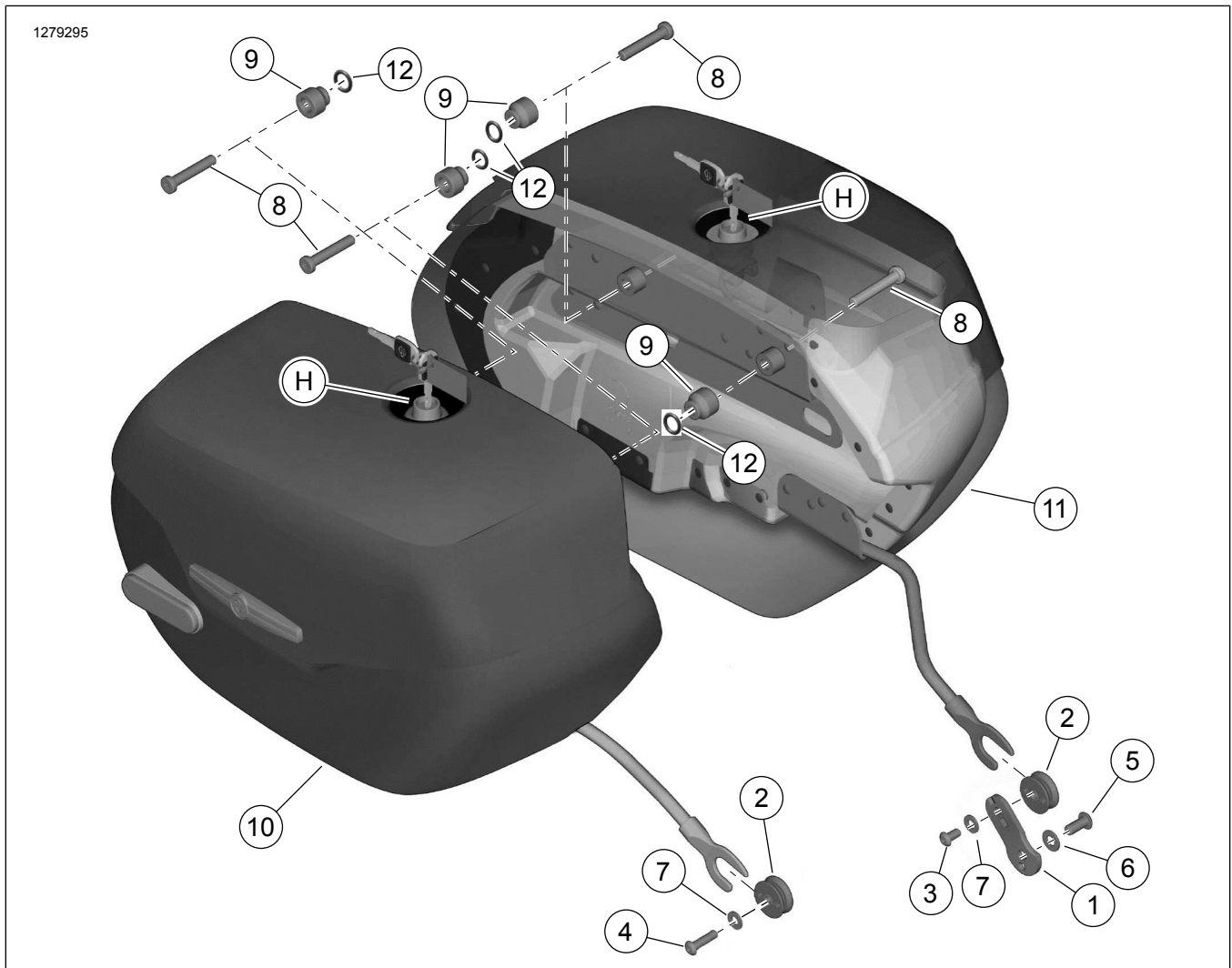
GENERELL INFORMASJON

Tabell 1. Generell informasjon

Sett	Anbefalte verktøy	Ferdighetsnivå ⁽¹⁾	Klokkeslett
90201558	Vernebriller, momentnøkkel		1 time

(1) Du må ha og kunne bruke en momentnøkkel eller annet egnet verktøy

SETTETS INNHOLD



Figur 1. Settets innhold: Salveskesett

Tabell 2. Settets innhold

<input checked="" type="checkbox"/>	Element	Mengde	Beskrivelse	Delenr.	Merknader
<input type="checkbox"/>	1		Festepunktbrakett, nedre	90201764	
<input type="checkbox"/>	2		Festepunkter, nedre	90201524	
<input type="checkbox"/>	3		Skrue, unbraco, knapphode, nedre fremre feste	3540	10,9–13,6 N·m (96–120 in-lbs)
<input type="checkbox"/>	4		Skrue, unbraco, knapphode, nedre fremre feste	4016	10,9–13,6 N·m (96–120 in-lbs)
<input type="checkbox"/>	5		Skrue, unbraco, knapphode, venstre sidebrakett	4097	51,6–63,8 N·m (38–47 ft-lbs)
<input type="checkbox"/>	6		Skive, vanlig	6701	
<input type="checkbox"/>	7	2	Skive, vanlig	6702	
<input type="checkbox"/>	8	4	Skrue, Torx, knapphode, øvre festepunkt	10200596	28,5–36,6 N·m (21–27 ft-lbs)
<input type="checkbox"/>	9	4	Mellomlegg	90201669	
<input type="checkbox"/>	10		Salveske, RH-sett 90201558	90201559	
<input type="checkbox"/>	11		Salveske, LH-sett 90201558	90201560	
<input type="checkbox"/>	12		O-ring (4)	11159	
Elementer som er nevnt i teksten, men ikke er inkludert i settet:					
<input checked="" type="checkbox"/>	H		Erstatningslåssett, salveske (inkluderer to nøkler), sett 90201558A bare	90300137	

MERK

Kontroller at alt innholdet er med i settet før du begynner å montere eller fjerne deler fra sykkelen.

GENERELT

Modeller

Hvis du trenger informasjon om montering for forskjellige modeller, kan du lese P&A-detaljhandelskatalogen eller Parts and Accessories-delen (Deler og tilbehør) på www.harley-davidson.com (kun engelsk).

Sjekk at du bruker den nyeste versjonen av instruksjonsarket, som er tilgjengelig på: www.harley-davidson.com/isheets

Kontakt Harley-Davidson Customer Support Center på 1-800-258-2464 (kun i USA) eller 1-414-343-4056.

Installasjonskrav

LOCTITE 243 MEDIUM STRENGTH THREADLOCKER AND SEALANT (BLÅ) (99642-97) kreves for korrekt montering av dette settet.

▲ ADVARSEL

Føreren og passasjerens sikkerhet avhenger av korrekt montering av dette settet. Bruk de passende prosedyrene i servicehåndboken. Hvis du ikke er i stand til å utføre prosedyren eller ikke har de nødvendige verktøyene, bør du få en Harley-Davidson-forhandler til å utføre monteringen. Feilaktig montering av dette settet kan utgjøre en fare for liv og helse. (00333b)

MERK

Dette instruksjonsbladet viser til informasjon i servicehåndboken. Det er nødvendig med en servicehåndbok for motorsykelmodellen din for denne monteringen, som er tilgjengelig fra en Harley-Davidson-forhandler.

Settets innhold

Se Figur 1 og Tabell 2 .

▲ ADVARSEL

Ikke overskrid salveskekapasiteten. Ha lik vekt i hver salveske. For stor vekt i salveskene kan føre til tap av kontroll, med fare for liv og helse. (00383a)

MERK

Maksvekten for hver salveske er 6,8 kg (15 lb) .

KLARGJØRE

▲ ADVARSEL

For å unngå at motorsykkelen starter utilsiktet, noe som kan sette liv og helse på spill, må du fjerne hovedsikringen før du fortsetter. (00251b)

- Se i servicehåndboken, og følg instruksjonene for å gjøre følgende:
 - Ta bort det venstre sidedekselet.
 - Skifte hovedsikringen.

- c. Fjern eksosanlegget.

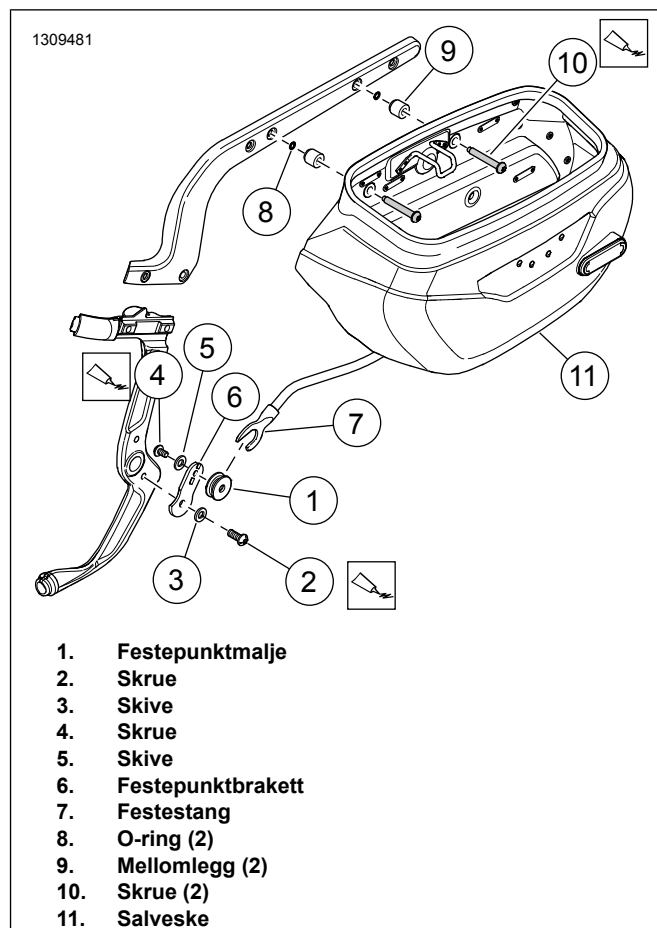
MONTER

Monter på venstre side.

MERK

Kontroller at salveskerammen(e) sitter godt på plass og er stramt festet med monteringsutstyr. ellers kan salveskene løsne og/eller skades. (00171b)

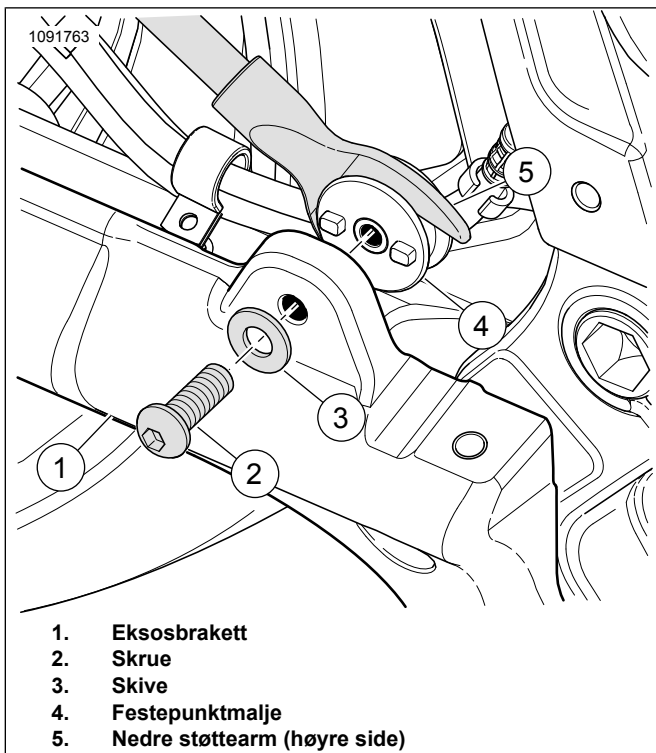
- Se Figur 2 . Monter venstre festepunktmalje.
 - Plasser festepunktbraketten (6) på rammen.
 - Sett skiven (3) på skruen (2).
 - Bruk låsemiddel på skruen.
LOCTITE 243 MEDIUM STRENGTH
THREADLOCKER AND SEALANT (BLÅ) (99642-97)
 - Installer skruen. Stram til.
Tiltrekningsmoment: 52–64 N·m (38–47 ft-lbs)
Sidemonteringsbrakettsskrue for venstre salveske
 - Sett festepunktmaljen (1) i hullet på monteringsbraketten.
 - Sett skiven (5) på skruen (4).
 - Bruk låsemiddel på skruen.
LOCTITE 243 MEDIUM STRENGTH
THREADLOCKER AND SEALANT (BLÅ) (99642-97)
 - Installer skruen. Stram til.
Tiltrekningsmoment: 10,9–13,6 N·m (96–120 in-lbs)
Sidemonteringsbrakettsskrue for malje for venstre salveske
- Monter salvesken.
 - Plasser festestangen (7) i festepunktmaljen (1).
 - Før skruene (10) gjennom hullene i salvesken (11).
 - Monter avstandsstykker (9) og O-ringer (8).
 - Bruk låsemiddel på skruene (10).
LOCTITE 243 MEDIUM STRENGTH
THREADLOCKER AND SEALANT (BLÅ) (99642-97)
 - Rett inn skruene i forhold til salveskene med hullene i skjermen. Monter og stram til.
Tiltrekningsmoment: 28–37 N·m (21–27 ft-lbs)
Salveskeskrue



Figur 2. Salveskeplassering (venstre side)

Monter på høyre side.

- Se Figur 3 . Monter høyre festepunktmalje.
 - Sett festepunktmaljen (4) i hullene på støttebraketten på eksosanlegget (1).
 - Sett skiven (3) på skruen (2).
 - Bruk låsemiddel på skruen.
LOCTITE 243 MEDIUM STRENGTH
THREADLOCKER AND SEALANT (BLÅ) (99642-97)
 - Installer skruen. Stram til.
Tiltrekningsmoment: 10,9–13,6 N·m (96–120 in-lbs)
Festepunktmaljeskrue for høyre salveske
- Fullfør monteringen på høyre side ved å følge steg 2 i monteringen på venstre side.



Figur 3. Festepunkt (høyre side)

FERDIG

MERK

Sjekk at tenningsbryteren er i posisjonen OFF (av) før du monterer hovedsikringen.

1. Se i servicehåndboken, og følg instruksjonene for å gjøre følgende:
 - a. Monter eksosanlegget.
 - b. Installer hovedsikringen.
 - c. Monter venstre sidedeksel.

VEDLIKEHOLD

Festepunktskruer

MERK

Dersom maskinvaren ikke strammes til angitt tiltrekkningsmoment, kan det oppstå skade på det monterte ekstrautstyret. (00508b)

1. Etter 500 miles på veien med salveskene montert, må du sjekke strammingen av festepunktskruene. Sjekk strammingen, og stram til om nødvendig. Stram til.
 - a. Nedre fremre festepunktskruer.
Tiltrekkningsmoment: 10,9–13,6 N·m (96–120 in-lbs)
 - b. Brakettskrue for venstre salveske.
Tiltrekkningsmoment: 51,6–63,8 N·m (38–47 ft-lbs)
 - c. Øvre festepunktskruer.
Tiltrekkningsmoment: 28,5–36,6 N·m (21–27 ft-lbs)

Stell av salvesker

Bruk Harley-Davidson Genuine Leather Dressing som følger med salveskene, i henhold til instruksjonene i skinnstellsettet. Du kan få tak i mer hos en Harley-Davidson-forhandler (HD-delenummer 9826191V).