



KIT DESAGĂ

INFORMAȚII GENERALE

Tabelul 1. Informații generale

Kituri	Instrumente propuse	Nivelul de calificare ⁽¹⁾	Oră
90201558	Ochelari de protecție, cheie dinamometrică		1 oră

(1) Strângere la valoarea cuplului sau alte instrumente moderate și tehnicile necesare

CONȚINUTUL KITULUI

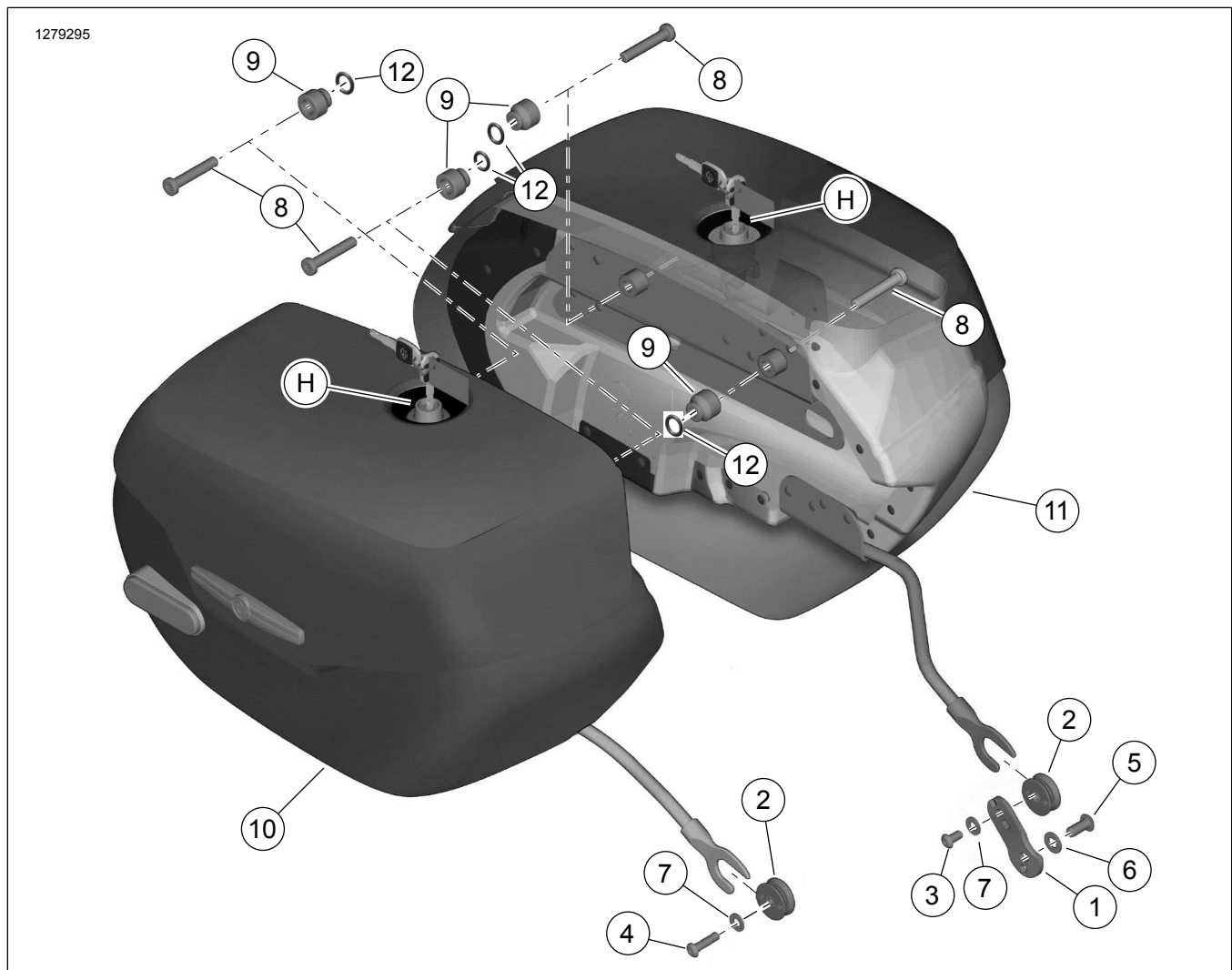


Figura 1. Conținut kit: Kit desagă (geantă pentru scule)

Tabelul 2. Conținut kit

<input checked="" type="checkbox"/>	Articol	Cant.	Descriere	Cod de produs	Observații
<input type="checkbox"/>	1		Suport punct de fixare, inferior	90201764	
<input type="checkbox"/>	2		Punct de fixare, inferior	90201524	
<input type="checkbox"/>	3		Șurub, priză hexagonală cap buton, punct andocare frontal inferior	3540	10,9–13,6 N·m (96–120 in-lbs)
<input type="checkbox"/>	4		Șurub, priză hexagonală cap buton, punct andocare frontal inferior	4016	10,9–13,6 N·m (96–120 in-lbs)
<input type="checkbox"/>	5		Șurub, priză hexagonală cap buton, suport partea stângă	4097	51,6–63,8 N·m (38–47 ft-lbs)
<input type="checkbox"/>	6		Șaibă	6701	
<input type="checkbox"/>	7	2	Șaibă	6702	
<input type="checkbox"/>	8	4	Șurub, priză Torx cap buton, punct andocare superior	10200596	28,5–36,6 N·m (21–27 ft-lbs)
<input type="checkbox"/>	9	4	Distanțier	90201669	
<input type="checkbox"/>	10		Geantă pentru scule, Kit dreapta: 90201558	90201559	
<input type="checkbox"/>	11		Geantă pentru scule, Kit stânga: 90201558	90201560	
<input type="checkbox"/>	12		Inel de etanșare (4)	11159	
Articole menționate în text și neincluse în kit.					
<input checked="" type="checkbox"/>	H		Înlocuire kit de blocare, geantă pentru scule (include set de două chei), numai Kit 90201558A	90300137	

OBSERVAȚIE

Verificați dacă toate articolele sunt prezente în Kit înainte de instalarea sau eliminarea de elemente din vehicul.

GENERAL

Modele

Pentru informații privind montarea pe anumite modele, consultați catalogul de vânzare cu amănuntul de piese și accesorii sau secțiunea Piese și accesorii de pe www.harley-davidson.com (numai în limba engleză).

Asigurați-vă că utilizați cea mai recentă versiune de instrucțiuni, care este disponibilă la: www.Harley-Davidson.com/ishheets

Contactați Harley-Davidson Customer Support Center (Centrul de asistență pentru clienți) la 1-800-258-2464 (numai SUA) sau 1-414-343-4056.

Cerințe pentru montare

LOCTITE 243 MEDIUM STRENGTH THREADLOCKER AND SEALANT (ALBASTRU) (99642-97) este necesar pentru instalarea corectă a acestui kit.

▲ AVERTISMENT

Siguranța motociclistului și a pasagerului depinde de instalarea corectă a acestui kit. Utilizați procedurile corespunzătoare din manualul de service. Dacă nu aveți capacitatea de a efectua procedura sau dacă nu aveți instrumentele corecte, lăsați un dealer Harley-Davidson să efectueze instalarea. Instalarea necorespunzătoare a acestui kit ar putea conduce la deces sau la vătămări grave. (00333b)

OBSERVAȚIE

Această fișă de instrucțiuni se referă la informațiile din manualul de service. Pentru montare, este necesar un manual de service pentru modelul dumneavoastră de motocicletă, care este disponibil de la un dealer Harley-Davidson.

Conținut kit

Consultați Figura 1 și Tabelul 2 .

▲ AVERTISMENT

Nu depășiți capacitatea specificată pentru greutatea genților de scule. Transportați greutatea egală în fiecare geantă. O greutate prea mare în gențile de scule poate cauza pierderea controlului asupra vehiculului, fapt care ar putea conduce la deces sau la vătămări grave. (00383a)

OBSERVAȚIE

Capacitatea maximă a greutateii genții de scule este de 6,8 kg (15 lb) per geantă.

PREGĂTIRE

▲ AVERTISMENT

Pentru a împiedica pornirea accidentală a vehiculului, care ar putea cauza decesul sau vătămări grave, scoateți siguranța principală înainte de a continua. (00251b)

1. Consultați manualul de service și urmați instrucțiunile:
 - a. Scoateți capacul din partea stângă.
 - b. Îndepărtați siguranța principală.
 - c. Scoateți eșapamentul.

MONTAȚI

Instalați partea stângă

NOTIFICARE

Cadrela geții de scule pentru șă trebuie să fie așezate complet și fixate în siguranță cu ajutorul elementelor de montare. Nerespectarea acestei instrucțiuni poate duce la desprinderea și/sau deteriorarea geților de scule. (00171b)

1. Consultați Figura 2 . Instalați garnitura inelară pentru partea stângă a punctului de andocare.
 - a. Poziționați suportul punctului de andocare (6) pe cadru.
 - b. Montați șaiba (3) pe șurub (2).
 - c. Aplicați fixativ pe șurub.
LOCTITE 243 MEDIUM STRENGTH
THREADLOCKER AND SEALANT (ALBASTRU)
(99642-97)
 - d. Montați șurubul. Strângeți.
Cuplu: 52–64 N·m (38–47 ft-lbs) *Desaga șurub suport montare partea stângă*
 - e. Potrivii garnitura inelară a punctului de andocare (1) în orificiile de pe suportul de montare.
 - f. Montați șaiba (5) pe șurub (4).
 - g. Aplicați fixativ pe șurub.
LOCTITE 243 MEDIUM STRENGTH
THREADLOCKER AND SEALANT (ALBASTRU)
(99642-97)
 - h. Montați șurubul. Strângeți.
Cuplu: 10,9–13,6 N·m (96–120 in-lbs) *Desaga garnitură inelară șurub suport montare partea stângă*
2. Instalați desaga.
 - a. Poziționați tija de andocare (7) pe garnitura inelară a punctului de andocare (1).
 - b. Glisați șuruburi (10) prin găurile din desagă (11).

- c. Instalați distanțiere (9) și inele de etanșare (8).
- d. Aplicați fixativ pe șuruburi (10).
LOCTITE 243 MEDIUM STRENGTH
THREADLOCKER AND SEALANT (ALBASTRU)
(99642-97)
- e. Aliniați șuruburile de pe desagă cu orificiile de pe suportul fender. Montați și strângeți.
Cuplu: 28–37 N·m (21–27 ft-lbs) *Desagă șurub*

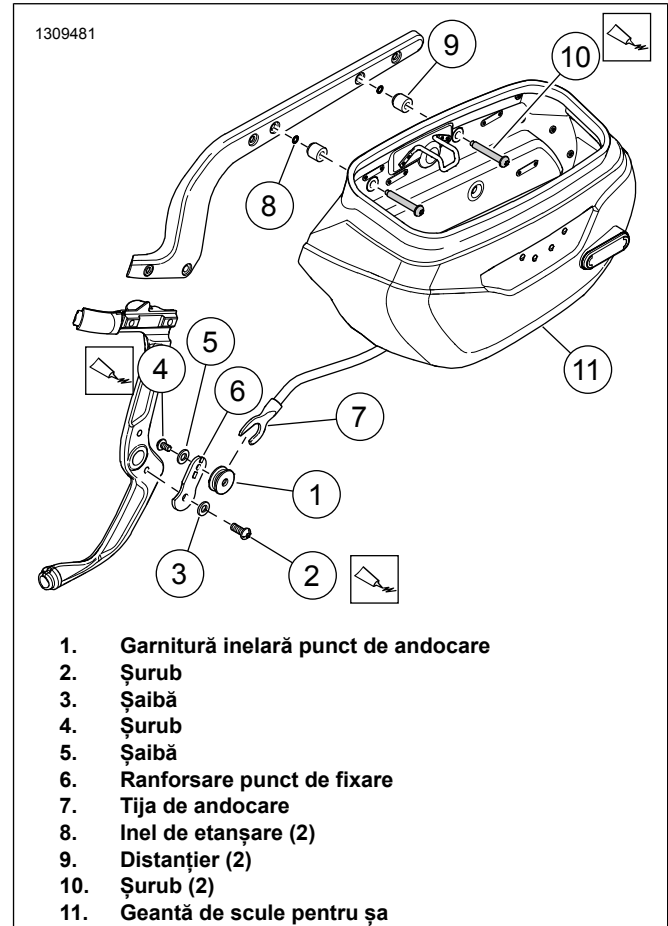


Figura 2. Suport montare desagă (partea stângă)

Montați partea dreaptă

1. Consultați Figura 3 . Instalați garnitura inelară pentru partea dreaptă a punctului de andocare.
 - a. Potrivii garnitura inelară a punctului de andocare (4) în orificiile de pe suportul de montare (1).
 - b. Montați șaiba (3) pe șurub (2).
 - c. Aplicați fixativ pe șurub.
LOCTITE 243 MEDIUM STRENGTH
THREADLOCKER AND SEALANT (ALBASTRU)
(99642-97)
 - d. Montați șurubul. Strângeți.
Cuplu: 10,9–13,6 N·m (96–120 in-lbs) *Desaga dreapta garnitură inelară șurub punct de andocare*

2. Finalizați instalarea părții din dreapta urmând pasul 2 de la Instalarea părții stângi.

- c. Șuruburile punctului de fixare superior.
Cuplu: 28,5–36,6 N·m (21–27 ft-lbs)

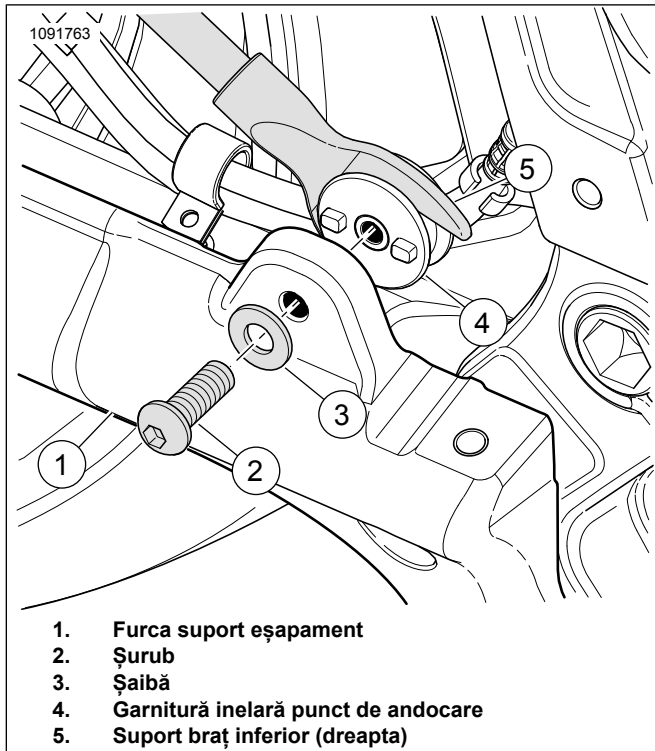


Figura 3. Montare andocare (dreapta)

FINALIZAT

OBSERVAȚIE

Verificați dacă contactul este în poziția OFF (Oprire) înainte de montarea siguranței principale.

1. Consultați manualul de service și urmați instrucțiunile:
 - a. Instalați eșapamentul.
 - b. Montați siguranța principală.
 - c. Instalați capacul din partea stângă.

ÎNTREȚINEREA

Șuruburile punctului de fixare

NOTIFICARE

Dacă nu strângeți echipamentele de fixare la cuplul specificat, accesoriul instalat se poate deteriora. (00508b)

1. După 500 de mii parcurse cu gențile instalate, este necesar să verificați strângerea șuruburilor de montare de pe punctul de fixare. Verificați dacă se menține strângerea și mai strângeți șuruburile dacă este necesar. Strângeți.
 - a. Șuruburile inferioare ale punctului de fixare anterior.
Cuplu: 10,9–13,6 N·m (96–120 in-lbs)
 - b. Șurub suport desagă partea stângă.
Cuplu: 51,6–63,8 N·m (38–47 ft-lbs)

Îngrijirea genții

Aplicați soluția originală pentru îngrijirea pielii Harley-Davidson Genuine Dressing care însoțește geanta, în conformitate cu instrucțiunile din kitul de îngrijire a obiectelor din piele. Cutii suplimentare sunt disponibile la dealerii Harley-Davidson (numărul de componentă HD 9826191V).