



SÚPRAVA SEDLOVEJ TAŠKY

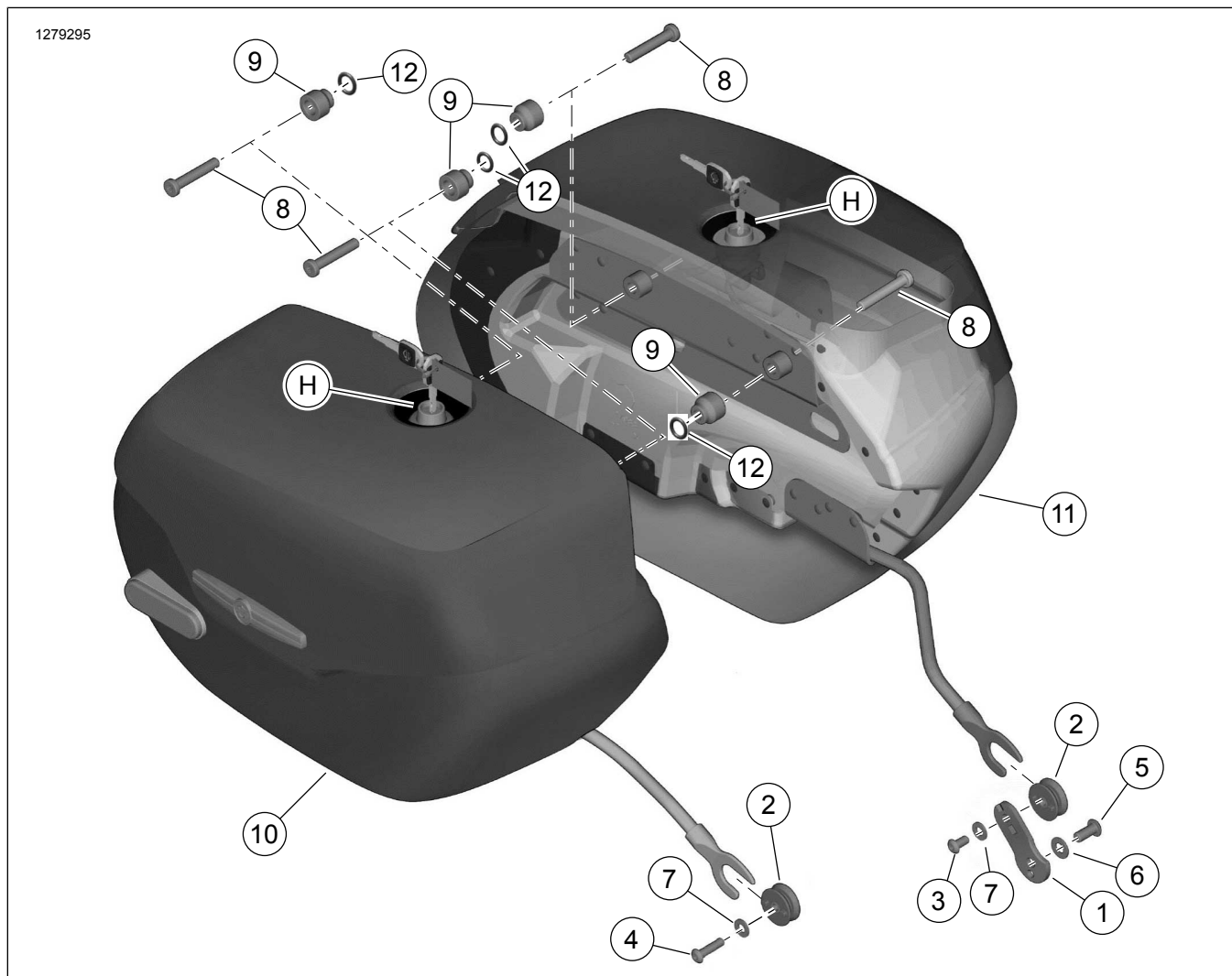
VŠEOBECNÉ INFORMÁCIE

Tabuľka 1. Všeobecné informácie

Súpravy	Navrhované nástroje	Úroveň obtiažnosti ⁽¹⁾	Čas
90201558	Ochranné okuliare, Momentový kľúč		1 hodina

(1) Je potrebné utiahnutie na konkrétnu hodnotu ťahovacieho momentu alebo iné stredne pokročilé nástroje a postupy

OBSAH SÚPRAVY



Obrázok 1. Obsah súpravy: Súprava sedlovej tašky



Tabuľka 2. Obsah súpravy

<input checked="" type="checkbox"/>	Pořadí	Mříž	Popis	Part No.	Poznámky
<input type="checkbox"/>	1		Držiak pre upínací bod, dolný	90201764	
<input type="checkbox"/>	2		Upínací bod, dolný	90201524	
<input type="checkbox"/>	3		Skrutka s vnútorným šesťhranom a zaoblenou hlavou, spodné predné upínanie	3540	10,9–13,6 N·m (96–120 in-lbs)
<input type="checkbox"/>	4		Skrutka s vnútorným šesťhranom a zaoblenou hlavou, spodné predné upínanie	4016	10,9–13,6 N·m (96–120 in-lbs)
<input type="checkbox"/>	5		Skrutka s vnútorným šesťhranom a zaoblenou hlavou, ľavá strana konzoly	4097	51,6–63,8 N·m (38–47 ft-lbs)
<input type="checkbox"/>	6		Podložka, obyčajná	6701	
<input type="checkbox"/>	7	2	Podložka, obyčajná	6702	
<input type="checkbox"/>	8	4	Skrutka, hviezdicové skrutky so zaoblenou hlavou, horný upínací bod	10200596	28,5–36,6 N·m (21–27 ft-lbs)
<input type="checkbox"/>	9	4	Vymedzovacia podložka	90201669	
<input type="checkbox"/>	10		Sedlová taška, súprava RH 90201558	90201559	
<input type="checkbox"/>	11		Sedlová taška, súprava LH 90201558	90201560	
<input type="checkbox"/>	12		O-krúžok (4)	11159	
Položky zmienené v texte, ktoré nie sú súčasťou súpravy.					
<input checked="" type="checkbox"/>	H		Súprava náhradných zámkov, sedlová taška (obsahuje sadu dvoch kľúčov), iba súprava 90201558A	90300137	

POZNÁMKA

Pred inštaláciou alebo odstraňovaním položiek z vozidla overte, či sa v súprave nachádzajú všetky položky.

VŠEOBECNÉ INFORMÁCIE

Modely

Informácie o vhodnosti pre jednotlivé modely nájdete v maloobchodnom katalógu náhradných dielov a príslušenstva alebo v časti venovanej náhradným dielom a príslušenstvu na stránke www.harley-davidson.com (iba v angličtine).

Používajte najaktuálnejšiu verziu návodu, ktorá je k dispozícii na adrese: www.harley-davidson.com/isheets

Obráťte sa na oddelenie podpory zákazníkov spoločnosti Harley-Davidson na čísle 1-800-258-2464 (len USA) alebo 1-414-343-4056.

Požiadavky na montáž

Zaisťovač a tesniaci tmel so strednou pevnosťou (modrý) LOCTITE 243 MEDIUM STRENGTH THREADLOCKER AND SEALANT (BLUE) (99642-97) je potrebná k správnej inštalácii tejto súpravy.

▲ VÝSTRAHA

Na správnej inštalácii tejto súpravy závisí bezpečnosť vodiča a spolujazdca. Použite zodpovedajúce postupy uvedené v servisnej príručke. Ak daný postup presahuje vaše schopnosti alebo nemáte potrebné nástroje, zverte inštaláciu predajcovi motocyklov Harley-Davidson. Nesprávna inštalácia tejto súpravy môže mať za následok smrť alebo ťažké zranenie. (00333b)

POZNÁMKA

Tento návod odkazuje na informácie v servisnej príručke. Na túto montáž je potrebná servisná príručka. Môžete ju získať od predajcu motocyklov Harley-Davidson.

Obsah súpravy

Pozrite Obrázok 1 a Tabuľka 2 .

▲ VÝSTRAHA

Neprekračujte nosnosť sedlovej tašky. Závaž rozdeľte rovnomerne do oboch tašiek. Preťažené sedlové tašky môžu spôsobiť stratu kontroly nad motocyklom, čo môže viesť k nehode s následkom smrti alebo ťažkého zranenia. (00383a)

POZNÁMKA

Maximálna nosnosť sedlovej tašky je 6,8 kg (15 lb) .

PRÍPRAVA

▲ VÝSTRAHA

Aby sa zabránilo neúmyselnému naštartovaniu motocykla, ktoré by mohlo spôsobiť smrť alebo ťažké zranenie, vyberte pred ďalším postupom hlavnú poistku. (00251b)

1. Pozrite si servisnú príručku a postupujte podľa pokynov pre:
 - a. Demontujte ľavý bočný kryt.
 - b. Vyberte hlavnú poistku.
 - c. Demontujte výfuk.

MONTÁŽ

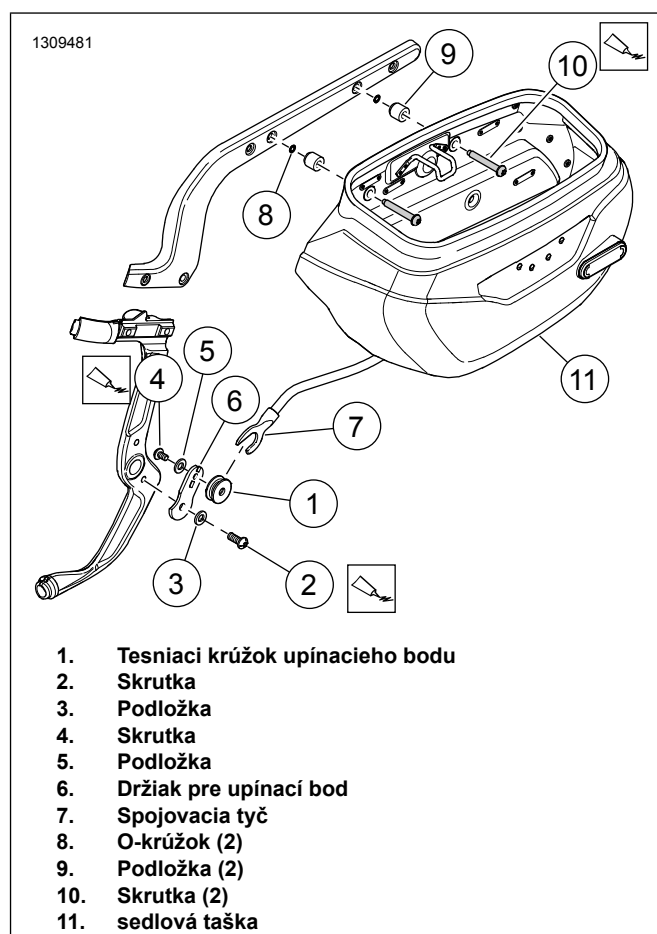
Namontujte ľavú stranu

UPOZORNENIE

Skontrolujte, či sú rámy sedlových tašiek riadne usadené a bezpečne upevnené spojovacími prvkami. V opačnom prípade by sa mohli sedlové tašky odpojiť a poškodiť. (00171b)

1. Pozrite Obrázok 2 . Namontujte tesniaci krúžok upínacieho bodu na ľavej strane.
 - a. Umiestnite držiak upínacieho bodu (6) na rám.
 - b. Namontujte podložku (3) na skrutku (2).
 - c. Naneste na skrutku tesniaci tmel na závit.
Zaisťovač a tesniaci tmel so strednou pevnosťou (modrý) LOCTITE 243 MEDIUM STRENGTH THREADLOCKER AND SEALANT (BLUE) (99642-97)
 - d. Namontujte skrutku. Utiahnite.
Krútiaci moment: 52–64 N·m (38–47 ft-lbs) *Skrutka montážneho držiaka ľavej strany sedlovej tašky*
 - e. Pripojte tesniace krúžky upínacieho bodu (1) do otvorov na montážnom držiaku.
 - f. Namontujte podložku (5) na skrutku (4).
 - g. Naneste na skrutku tesniaci tmel na závit.
Zaisťovač a tesniaci tmel so strednou pevnosťou (modrý) LOCTITE 243 MEDIUM STRENGTH THREADLOCKER AND SEALANT (BLUE) (99642-97)
 - h. Namontujte skrutku. Utiahnite.
Krútiaci moment: 10,9–13,6 N·m (96–120 in-lbs) *Skrutka tesniaceho krúžku montážneho držiaka ľavej strany sedlovej tašky*

2. Namontujte sedlovú tašku.
 - a. Umiestnite upínaciu tyč (7) na tesniaci krúžok upínacieho bodu (1).
 - b. Posuňte skrutky (10) skrz otvory na sedlovej taške (11).
 - c. Namontujte dištančné prvky (9) a O-kružky (8).
 - d. Naneste na skrutku tesniaci tmel na závit (10).
Zaisťovač a tesniaci tmel so strednou pevnosťou (modrý) LOCTITE 243 MEDIUM STRENGTH THREADLOCKER AND SEALANT (BLUE) (99642-97)
 - e. Zarovnajte skrutky na sedlovej taške s otvormi na konzole blatníka. Namontujte a utiahnite.
Krútiaci moment: 28–37 N·m (21–27 ft-lbs) *Skrutka sedlovej tašky*



Obrázok 2. Upevnenie sedlovej tašky (ľavá strana)

Namontujte pravú stranu

1. Pozrite Obrázok 3 . Namontujte tesniaci krúžok upínacieho bodu na pravej strane.
 - a. Pripojte tesniace krúžky upínacieho bodu (4) do otvorov na podpernom držiaku výfuku (1).
 - b. Namontujte podložku (3) na skrutku (2).

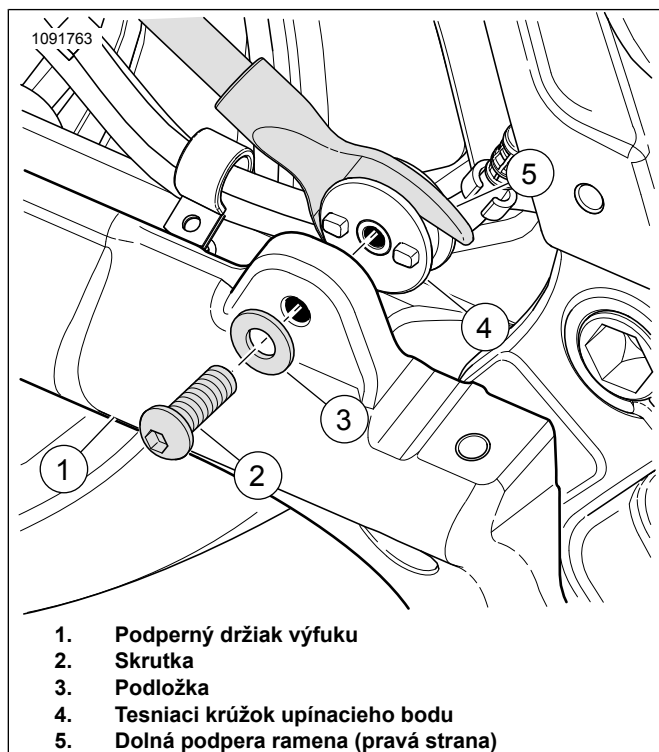
- c. Naneste na skrutku tesniaci tmel na závit.

Zaistovač a tesniaci tmel so strednou pevnosťou (modrý) LOCTITE 243 MEDIUM STRENGTH THREADLOCKER AND SEALANT (BLUE) (99642-97)

- d. Namontujte skrutku. Uťahnite.

Krútiaci moment: 10,9–13,6 N·m (96–120 in-lbs)
Skrutka tesniaceho krúžku pravej strany upínacieho bodu

2. Dokončíte montáž pravej strany podľa kroku č. 2 v sekcii montáže ľavej strany.



Obrázok 3. Montážny otvor upínania (pravá strana)

DOKONČENIE

POZNÁMKA

Pred namontovaním hlavnej poistky skontrolujte, či je spínač zapalovania v polohe OFF (vypnuté).

1. Pozrite si servisnú príručku a postupujte podľa pokynov pre:
 - a. Namontujte výfuk.
 - b. Namontujte hlavnú poistku.
 - c. Namontujte ľavý bočný kryt.

MAINTENANCE

Skrutky upínacieho bodu

UPOZORNENIE

Ak nebudú skrutky utiahnuté na stanovený uťahovací moment, môže dôjsť k poškodeniu namontovaného príslušenstva. (00508b)

1. Po najazdení 800 kilometrov (500 míľ) na cestách so sedlovými taškami, je nutné skontrolovať dotiahnutie montážnych skrutiek upínacieho bodu. Skontrolujte ich a uistite sa, že sú skutočne správne utiahnuté a podľa potreby skrutky dotiahnite. Uťahnite.
 - a. Spodné predné skrutky upínacieho bodu.
Krútiaci moment: 10,9–13,6 N·m (96–120 in-lbs)
 - b. Skrutka ľavej strany držiaka sedlovej tašky.
Krútiaci moment: 51,6–63,8 N·m (38–47 ft-lbs)
 - c. Skrutky horného upínacieho bodu.
Krútiaci moment: 28,5–36,6 N·m (21–27 ft-lbs)

Starostlivosť o sedlovú tašku

Nanášajte prípravok na ošetrovanie kože Harley-Davidson, ktorý je súčasťou sedlovej tašky, podľa pokynov priložených k súprave pre starostlivosť o kožený povrch. Dodatočné prípravky sú k dispozícii u predajcu Harley-Davidson (HD číslo dielu 9826191V).