



## PACKVÄSKESATS

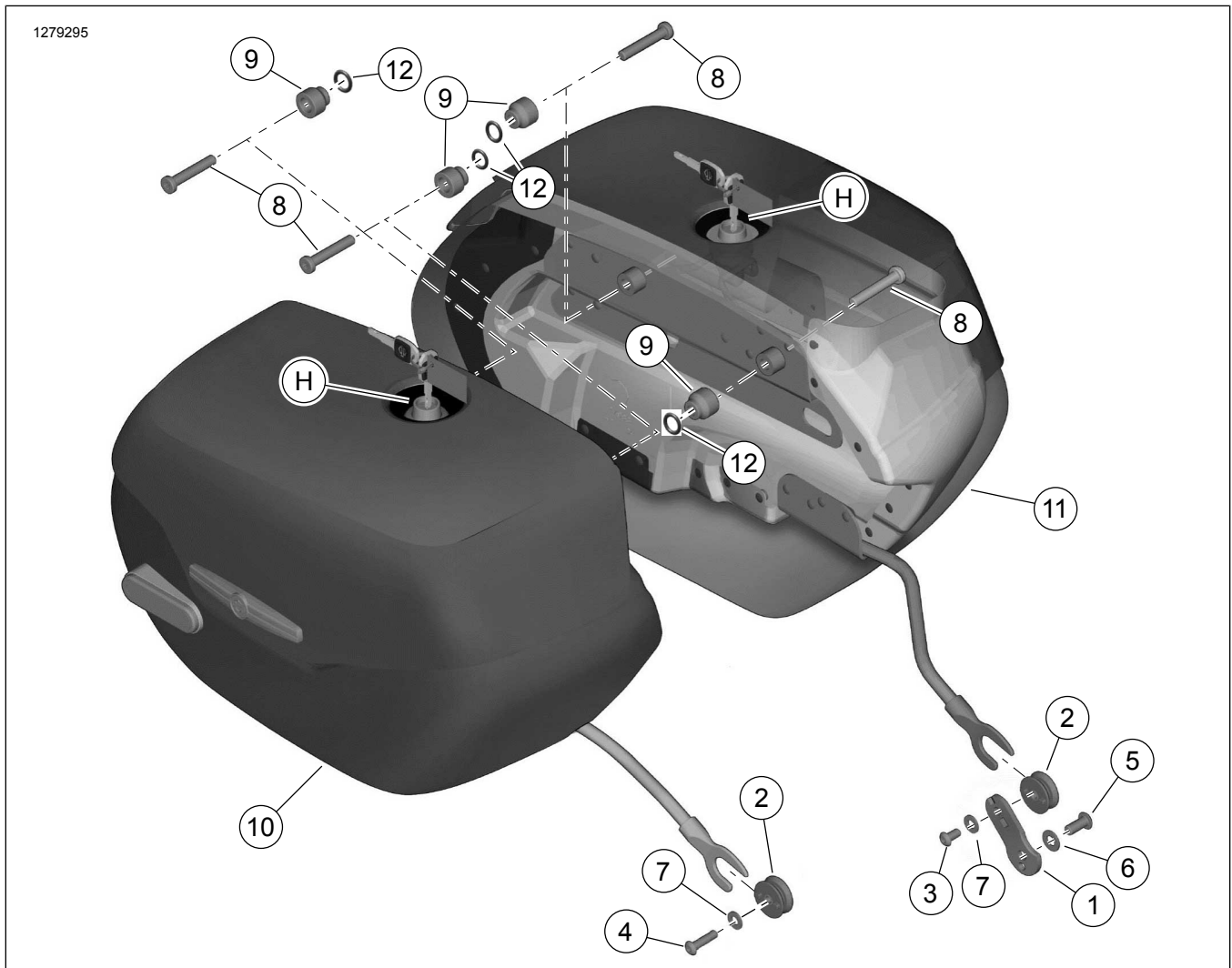
### ALLMÄN INFORMATION

Tabell 1. Allmän information

Satser	Föreslagna verktyg	Kompetensnivå <sup>(1)</sup>	Tid
90201558	Skyddsglasögon, momentnyckel		1 timme

*(1) Kräver åtdragning till angivet åtdragningsmoment eller andra verktyg och metoder som ger måttligt åtdragningsmoment*

### SATSINNEHÅLL



Figur 1. Satsen innehåller: Packväskesats

Tabell 2. Satsinnehåll

<input checked="" type="checkbox"/>	Komponent	Antal	Beskrivning	Art.nr	Anteckningar
<input type="checkbox"/>	1		Fästpunktskonsol, nedre	90201764	
<input type="checkbox"/>	2		Fästpunkt, nedre	90201524	
<input type="checkbox"/>	3		Skruv, insex med runt huvud, nedre främre fäste	3540	10,9–13,6 N·m (96–120 in-lbs)
<input type="checkbox"/>	4		Skruv, insex med runt huvud, nedre främre fäste	4016	10,9–13,6 N·m (96–120 in-lbs)
<input type="checkbox"/>	5		Skruv, insex med runt huvud, vänster konsol	4097	51,6–63,8 N·m (38–47 ft-lbs)
<input type="checkbox"/>	6		Bricka, vanlig	6701	
<input type="checkbox"/>	7	2	Bricka, vanlig	6702	
<input type="checkbox"/>	8	4	Skruv, Torx med runt huvud, övre fästpunkt	10200596	28,5–36,6 N·m (21–27 ft-lbs)
<input type="checkbox"/>	9	4	Distans	90201669	
<input type="checkbox"/>	10		Packväska, höger sats 90201558	90201559	
<input type="checkbox"/>	11		Packväska, vänster sats 90201558	90201560	
<input type="checkbox"/>	12		O-ring (4)	11159	
Artiklar som nämns i texten men som inte ingår i satsen.					
<input checked="" type="checkbox"/>	H		Låsbyetssats, packväska (innehåller två nycklar), endast sats 90201558A	90300137	

**ANMÄRKNING**

Kontrollera allt innehåll finns i satsen innan du installerar eller avlägsnar artiklar från fordonet.

**ALLMÄNT**

**Modeller**

Om du vill ha information om modelltillbehör kan du läsa P&A-återförsäljarkatalogen eller avsnittet Reservdelar och tillbehör på [www.harley-davidson.com](http://www.harley-davidson.com) (endast på engelska).

Kontrollera att du använder den senaste versionen av instruktionsbladet som finns på: [www.harley-davidson.com/isheets](http://www.harley-davidson.com/isheets)

Kontakta Harley-Davidsons kundtjänst på +1-800-258-2464 (endast USA) eller +1-414-343-4056.

**Installationskrav**

LOCTITE 243 MEDIUM STRENGTH THREADLOCKER AND SEALANT (BLÅ) (99642-97) krävs för korrekt installation av den här satsen.

**▲ VARNING**

Förarens och passagerarens säkerhet är beroende av att denna sats monteras korrekt. Följ rätt tillvägagångssätt enligt verkstadshandboken. Om du inte kan utföra åtgärden eller saknar rätt verktyg låter du en Harley-Davidson-återförsäljare utföra monteringen. Om den här satsen monteras felaktigt kan det leda till dödsfall eller allvarliga personskador. (00333b)

**ANMÄRKNING**

Det här instruktionsbladet hänvisar till information i verkstadshandboken. En verkstadshandbok för din motorcykelmodell krävs för installationen och finns hos Harley-Davidsons återförsäljare.

**Satsinnehåll**

Se Figur 1 och Tabell 2 .

**▲ VARNING**

Överskrid inte packväskornas maxkapacitet. Lasta båda väskorna lika tungt. För tungt lastade packväskor kan göra att föraren tappar kontrollen, vilket kan leda till dödsfall eller allvarliga personskador. (00383a)

**ANMÄRKNING**

Max. vikt kapacitet för packväskan är 6,8 kg (15 lb) .

**FÖRBEREDELSE**

**▲ VARNING**

För att förhindra att motorcykeln startas oavsiktligt, vilket kan leda till dödsfall eller allvarliga skador, ska du ta bort huvudsäkringens innan du fortsätter. (00251b)

1. Se servicehandboken och följ anvisningarna för att:
  - a. Avlägsna den vänstra sidokåpan.

- b. Ta ur huvudsäkringen.
- c. Avlägsna avgassystemet.

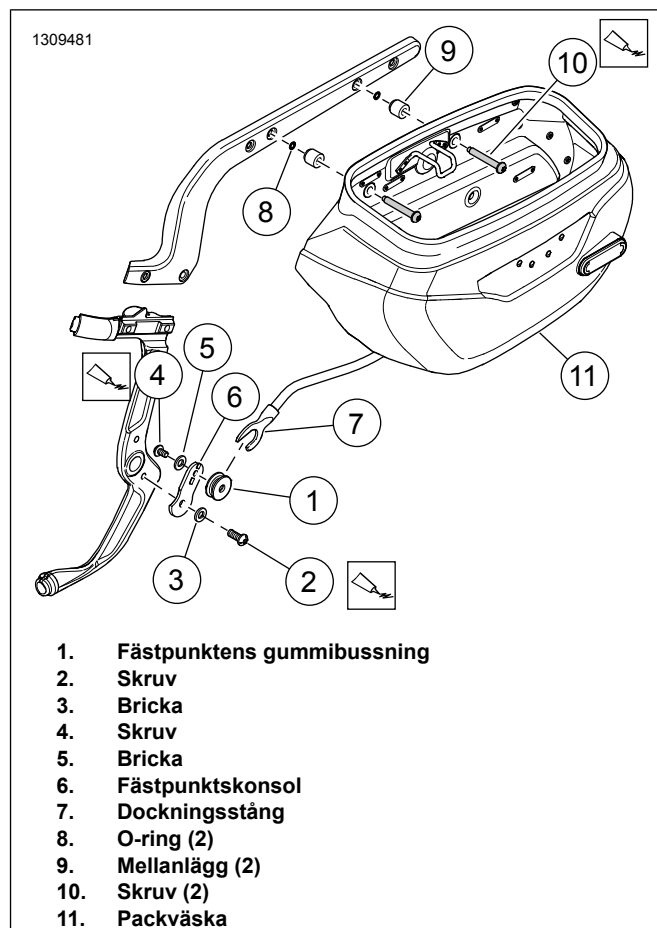
## INSTALLERA

### Installation på vänster sida

**OBS**

Kontrollera att packväskans ram(-ar) är ordentligt fästad(-e) och åtdragna. I annat fall kan packväskorna lossna och skadas. (00171b)

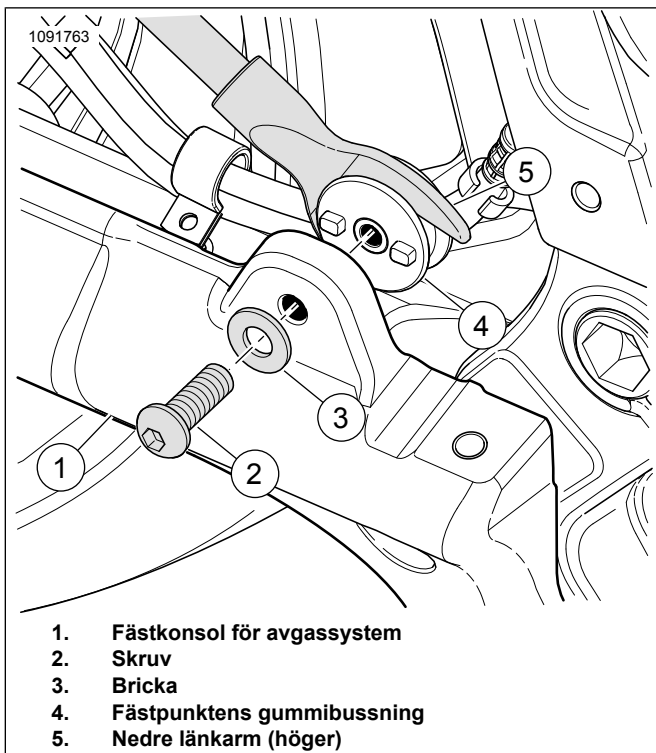
1. Se Figur 2 . Installera den vänstra fästpunktens gummibussning.
  - a. Placera fästpunktens konsol (6) på ramen.
  - b. Montera brickan (3) på skruven (2).
  - c. Applicera gänglåsare på skruven.  
LOCTITE 243 MEDIUM STRENGTH  
THREADLOCKER AND SEALANT (BLÅ) (99642-97)
  - d. Skruva i skruven. Dra åt.  
Åtdragning: 52–64 N·m (38–47 ft-lbs) *Skruv till vänster packväskas fästkonsol*
  - e. Sätt i den utskjutande delen på fästpunktens gummibussning (1) i hålen på fästkonsolen.
  - f. Montera brickan (5) på skruven (4).
  - g. Applicera gänglåsare på skruven.  
LOCTITE 243 MEDIUM STRENGTH  
THREADLOCKER AND SEALANT (BLÅ) (99642-97)
  - h. Skruva i skruven. Dra åt.  
Åtdragning: 10,9–13,6 N·m (96–120 **in-lbs**)  
*Bussningsskruv till vänster packväskas fästkonsol*
2. Montera packväskan.
  - a. Placera fäststängan (7) på fästpunktens gummibussning (1).
  - b. För skruvarna (10) genom hålen i packväskan (11).
  - c. Sätt på distansbrickor (9) och O-ringar (8).
  - d. Applicera gänglåsare på skruvarna (10).  
LOCTITE 243 MEDIUM STRENGTH  
THREADLOCKER AND SEALANT (BLÅ) (99642-97)
  - e. Passa in skruvarna på packväskan efter hålen på stänkskämsstödet. Montera och dra åt.  
Åtdragning: 28–37 N·m (21–27 ft-lbs) *Skruv till packväska*



Figur 2. Fäste för packväska (vänster sida)

### Installation på höger sida

1. Se Figur 3 . Installera den högra fästpunktens gummibussning.
  - a. Sätt i den utskjutande delen på fästpunktens gummibussning (4) i hålen på avgassystemets fästkonsol (1).
  - b. Montera brickan (3) på skruven (2).
  - c. Applicera gänglåsare på skruven.  
LOCTITE 243 MEDIUM STRENGTH  
THREADLOCKER AND SEALANT (BLÅ) (99642-97)
  - d. Skruva i skruven. Dra åt.  
Åtdragning: 10,9–13,6 N·m (96–120 **in-lbs**)  
*Bussningsskruv till höger packväskas fästpunkt*
2. Slutför installationen på höger sida genom att följa steg 2 i Installation på vänster sida



Figur 3. Fäste (höger sida)

## KLART

### ANMÄRKNING

Kontrollera att tändningslåset/nyckellåset är i läget AV innan du installerar huvudsäkringen.

1. Se servicehandboken och följ anvisningarna för att:
  - a. Montera avgassystemet.
  - b. Sätt tillbaka huvudsäkringen.
  - c. Montera den vänstra sidokåpan.

## UNDERHÅLL

### Skruvar till fästpunkter

#### OBS

Om du inte drar åt maskinvaran till angivet åtdragningsmoment kan det leda till att det monterade tillbehöret skadas. (00508b)

1. Efter 800 mil på vägen med packväskor monterade är det nödvändigt att kontrollera åtdragningsmomentet för fästpunkternas fästskruvar. Kontrollera att rätt vridmomentet upprätthålls, och efterdra skruvarna vid behov. Dra åt.
  - a. Skruvar till nedre främre fästpunkt.  
Åtdragning: 10,9–13,6 N·m (96–120 in-lbs)
  - b. Fästskruv till vänster packväska.  
Åtdragning: 51,6–63,8 N·m (38–47 ft-lbs)
  - c. Skruvar till övre fästpunkt.  
Åtdragning: 28,5–36,6 N·m (21–27 ft-lbs)

## Skötsel av packväskor

Påför Harley-Davidson Genuine Leather Dressing som medföljer packväskan enligt instruktionerna i läderbehandlingssatsen. Fler burkar kan köpas från Harley-Davidson återförsäljare (HD-artikelnnummer 9826191V).