







YAN ÇANTA KİTİ

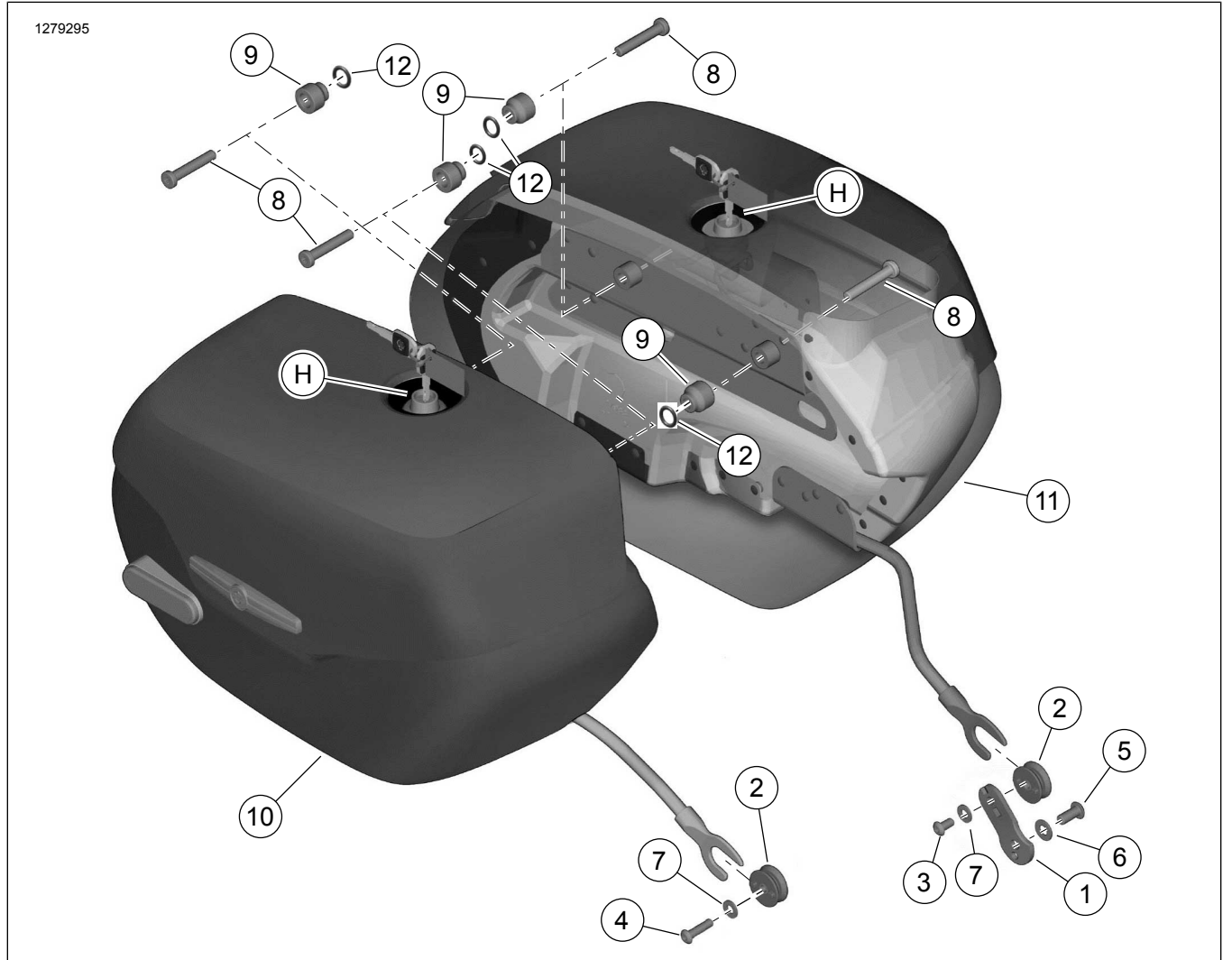
GENEL BİLGİLER

Tablo 1. Genel Bilgi

Kitler	Önerilen Aletler	Beceri Seviyesi ⁽¹⁾	Saat
90201558	Koruyucu Gözlük, Tork Anahtarı	   	1 saat

(1) Tork değerine göre veya diğer gerekli orta seviye aletler ve tekniklere göre sıkma

KİT İÇERİKLERİ



Şekil 1. Kit İçerikleri: Yan Çanta Kiti

Tablo 2. Kit İçerikleri

<input checked="" type="checkbox"/>	Öge	Mikt- ar	Açıklama	Part No.	Notlar
<input type="checkbox"/>	1		Kenetleme noktası braket, alt	90201764	
<input type="checkbox"/>	2		Kenetleme noktası, alt	90201524	
<input type="checkbox"/>	3		Vida, altıgen soket yuvarlak başlı, ön alt kenetleme	3540	10,9–13,6 N·m (96–120 in-lbs)
<input type="checkbox"/>	4		Vida, altıgen soket yuvarlak başlı, ön alt kenetleme	4016	10,9–13,6 N·m (96–120 in-lbs)
<input type="checkbox"/>	5		Vida, altıgen soket yuvarlak başlı, sol braket	4097	51,6–63,8 N·m (38–47 ft-lbs)
<input type="checkbox"/>	6		Rondela, düz	6701	
<input type="checkbox"/>	7	2	Rondela, düz	6702	
<input type="checkbox"/>	8	4	Vida, Torx soket yuvarlak başlı, üst kenetleme noktası	10200596	28,5–36,6 N·m (21–27 ft-lbs)
<input type="checkbox"/>	9	4	Ara parça	90201669	
<input type="checkbox"/>	10		Yan Çanta, Sağ Taraf Kit 90201558	90201559	
<input type="checkbox"/>	11		Yan Çanta, Sol Taraf Kit 90201558	90201560	
<input type="checkbox"/>	12		O-halka (4)	11159	
Metinde belirtilen ancak kit içinde yer almayan öğeler.					
<input checked="" type="checkbox"/>	H		Değiştirme kilit kiti, yan çanta (iki anahtar içerir) sadece Kit 90201558A	90300137	

NOT

Aracınıza öğeler takmadan veya çıkarmadan önce kit içinde tüm bileşenlerin mevcut olduğunu doğrulayın.

GENEL

Modeller

Model donanım bilgisi için P&A perakende satış kataloğuna veya www.harley-davidson.com adresinden Parçalar ve Aksesuarlar (sadece İngilizce) bölümüne başvurun.

Şu adresten ulaşılabilen talimat sayfasının en son sürümünü kullandığınızdan emin olun: www.harley-davidson.com/isheets

1-800-258-2464 (yalnızca ABD) veya 1-414-343-4056 numaralı telefonlardan Harley-Davidson Müşteri Destek Merkezi ile iletişim kurun.

Montaj Gereklilikleri

LOCTITE 243 MEDIUM STRENGTH THREADLOCKER AND SEALANT (MAVI) (99642-97) bu kitin doğru şekilde takılması için gereklidir.

⚠ UYARI

Sürücünün ve yolcunun güvenliği bu kitin doğru takılmasına bağlıdır. İlgili servis el kitabı prosedürlerinden faydalanın. Prosedürü gerçekleştirebilecek yetkinliğe veya doğru aletlere sahip değilseniz, takma işlemini Harley-Davidson bayisine yaptırın. Bu kitin düzgün takılmaması ölüme veya ciddi yaralanmalara neden olabilir. (00333b)

NOT

Bu talimat kılavuzu, servis kılavuz bilgileriyle ilgilidir. Bu montajda model motosikletiniz için bir servis kılavuzu gereklidir. Bu kılavuzu bir Harley-Davidson bayisinden temin edebilirsiniz.

Kit İçerikleri

Bkz. Şekil 1 ve Tablo 2 .

⚠ UYARI

Yan çanta ağırlık kapasitesini aşmayın. Çantaların her birine eşit ağırlık koyun. Yan çantalarda çok fazla ağırlık bulunması, ölüm veya ciddi yaralanmayla sonuçlanabilecek kontrol kaybına neden olabilir. (00383a)

NOT

Maksimum yan çanta ağırlık kapasitesi: 6,8 kg (15 lb) .

HAZIRLIK

⚠ UYARI

Aracın ölüm veya ciddi yaralanmaya neden olabilecek şekilde rastgele çalışmasını önlemek için, devam etmeden önce ana sigortayı çıkartın. (00251b)

1. Servis kılavuzuna bakın ve talimatları uygulayın:

- Sol yan kapağı çıkarın.
- Ana sigortayı çıkarın.

- c. Egzozu sökün.

MONTE ETME

Sol Tarafı takın

DIKKAT

Yan çanta kafes(ler)inin montaj donanımına tamamen oturduğundan ve sıkıca bağlandığından emin olunuz. Bunun yapılmaması, yan çantaların çıkmasına ve/veya zarar görmesine neden olabilir. (00171b)

1. Bkz. Şekil 2 . Sol taraf kenetleme noktası grometini takın.

- a. Kenetleme noktası braketini (6) çerçeveye yerleştirin.
b. Rondelayı (3) vidaya (2) takın.
c. Vidaya dış tutucusu uygulayın.

LOCTITE 243 MEDIUM STRENGTH
THREADLOCKER AND SEALANT (MAVİ)
(99642-97)

- d. Vidayı takın. Sıkın.
Tork: 52–64 N·m (38–47 ft-lbs) *Sol yan çanta montaj braket vidası*

- e. Kenetleme noktası grometi (1) çıkıntılılarıyla montaj braketindeki delikleri hizalayın.

- f. Rondelayı (5) vidaya (4) takın.

- g. Vidaya dış tutucusu uygulayın.

LOCTITE 243 MEDIUM STRENGTH
THREADLOCKER AND SEALANT (MAVİ)
(99642-97)

- h. Vidayı takın. Sıkın.
Tork: 10,9–13,6 N·m (96–120 in-lbs) *Sol yan çanta montaj braket grometi vidası*

2. Yan çantayı takın.

- a. Kenetleme çubuğunu (1) kenetleme noktası grometine (7) yerleştirin.

- b. Vidaları (10) yan çantadaki (11) deliklere kaydırın.

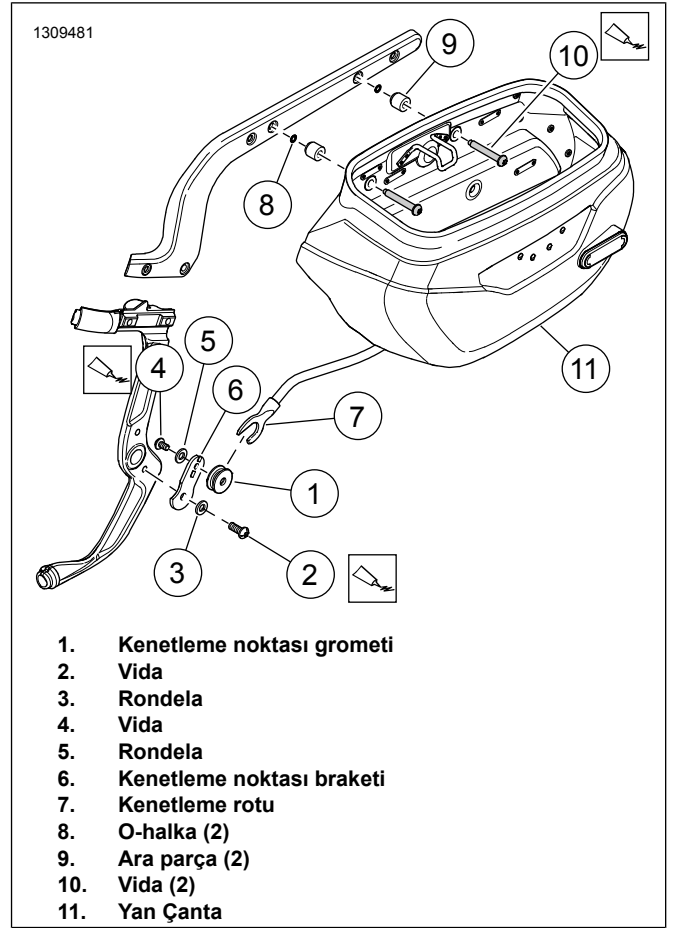
- c. Ara parçaları (9) ve O-halkaları (8) takın.

- d. Vidalara (10) dış tutucusu uygulayın.

LOCTITE 243 MEDIUM STRENGTH
THREADLOCKER AND SEALANT (MAVİ)
(99642-97)

- e. Yan çantadaki vidaları çamurluk desteğindeki deliklere hizalayın. Takın ve sıkın.

Tork: 28–37 N·m (21–27 ft-lbs) *Yan çanta vidası*



Şekil 2. Yan Çanta Montajı (sol)

Sağ Tarafın Montajı

1. Bkz. Şekil 3 . Sağ taraf kenetleme noktası grometini takın.

- a. Kenetleme noktası grometi (4) çıkıntılılarıyla egzoz destek braketindeki (1) delikleri hizalayın.

- b. Rondelayı (3) vidaya (2) takın.

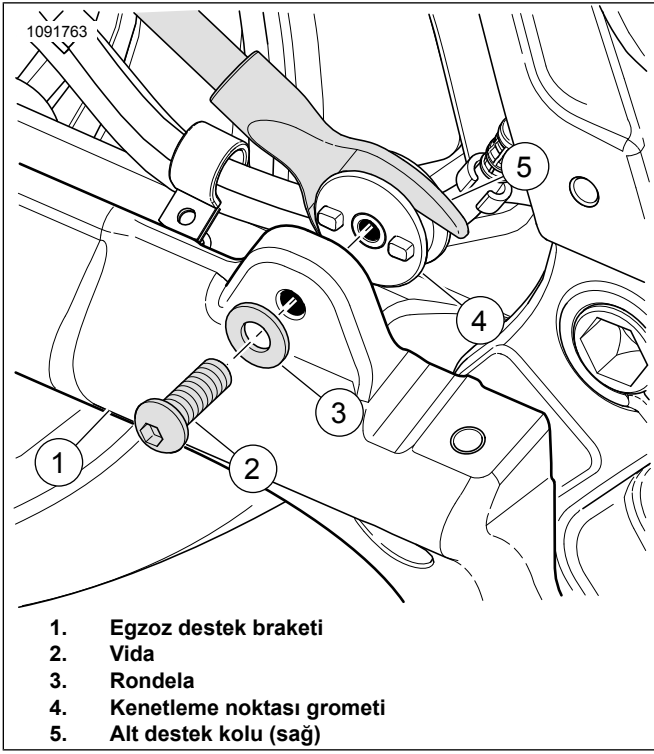
- c. Vidaya dış tutucusu uygulayın.

LOCTITE 243 MEDIUM STRENGTH
THREADLOCKER AND SEALANT (MAVİ)
(99642-97)

- d. Vidayı takın. Sıkın.

Tork: 10,9–13,6 N·m (96–120 in-lbs) *Sağ yan çanta kenetleme noktası grometi vidası*

2. Sağ tarafın montajını sol tarafın montajındaki 2. adımı uygulayarak tamamlayın.



Şekil 3. Kenetleme Montajı (sağ)

1. Egzoz destek braketi
2. Vida
3. Rondela
4. Kenetleme noktası grometi
5. Alt destek kolu (sağ)

Yan Çanta Bakımı

Deri bakım kitindeki talimatlara uyarak yan çanta ile birlikte gelen Harley-Davidson Orijinal Deri Koruyucuyu uygulayın. Harley-Davidson bayisinden ek şişeler temin edilebilir (HD Parça Numarası 9826191V).

TAMAMLAMA

NOT

Ana sigortayı takmadan önce ateşleme/aydınlatma düğmesinin OFF (kapalı) konumunda olduğunu doğrulayın.

1. Servis kılavuzuna bakın ve talimatları uygulayın:
 - a. Egzozu takın.
 - b. Ana sigortayı takınız.
 - c. Sol yan kapağı takın.

BAKIM

Kenetleme Noktası Vidaları

DIKKAT

Donanımın belirtilen tork değerine sıkılmaması takılan aksesuarın hasar görmesiyle sonuçlanabilir. (00508b)

1. Yan çantalar takılı halde 800 km yol yaptıktan sonra kenetleme noktası montaj vidalarının torkunu kontrol etmek gerekir. Uygun torkun korunduğundan emin olmak için kontrol edin ve gerekirse vidaları sıkın. Sıkın.
 - a. Alt ön kenetleme noktası vidaları.
Tork: 10,9–13,6 N·m (96–120 in-lbs)
 - b. Sol yan çanta montaj braketi vidası.
Tork: 51,6–63,8 N·m (38–47 ft-lbs)
 - c. Üst kenetleme noktası vidaları.
Tork: 28,5–36,6 N·m (21–27 ft-lbs)