



КОМПЛЕКТ ДЛЯ СІДЛОВОЇ СУМКИ

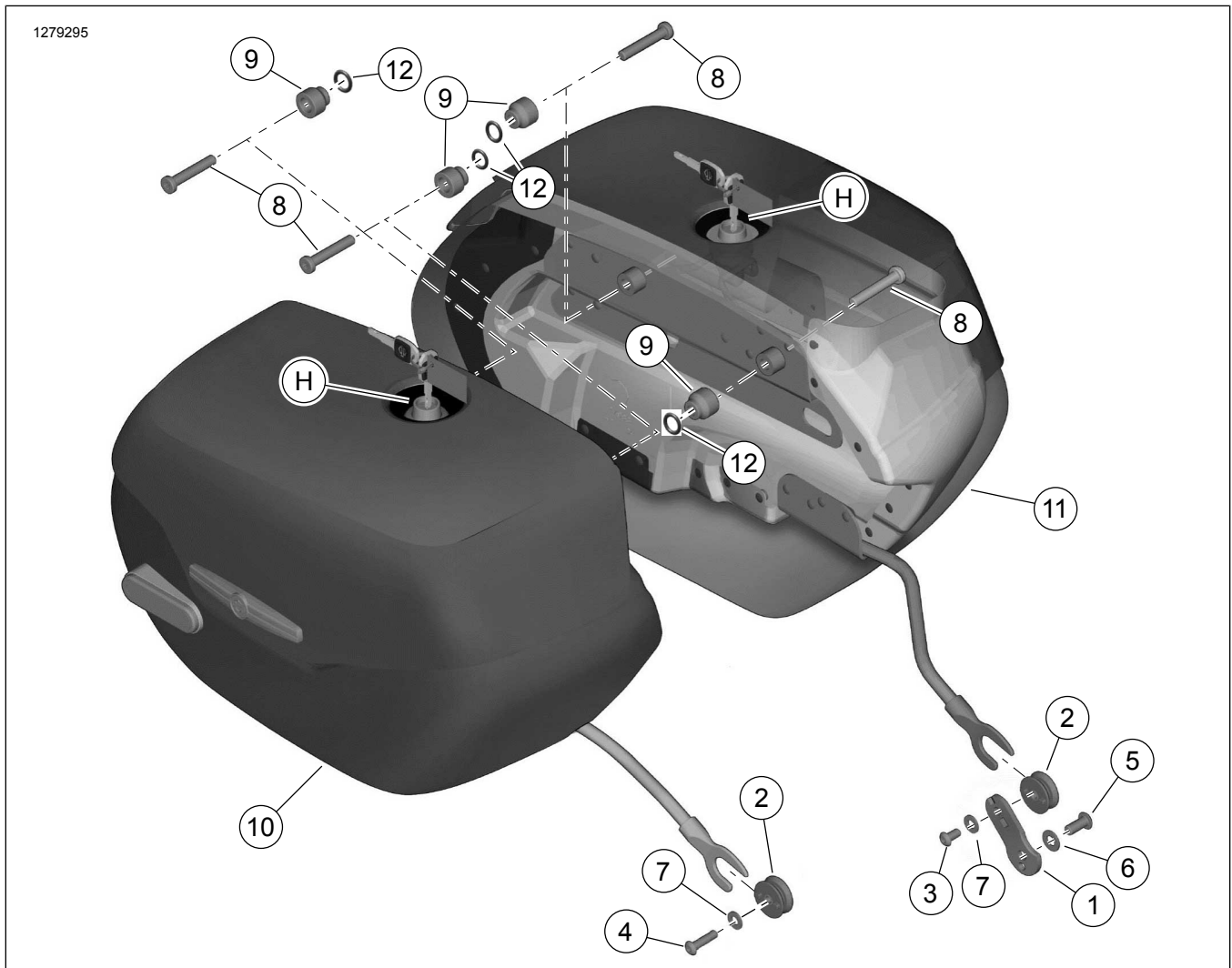
ЗАГАЛЬНА ІНФОРМАЦІЯ

Таблиця 1. Загальна інформація

Комплекти	Пропоновані інструменти	Рівень кваліфікації ⁽¹⁾	Час
90201558	Захисні окуляри, динамометричний ключ		1 година

(1) Необхідно затягування до значення крутного моменту або інші наявні інструменти і методи

ВМІСТ КОМПЛЕКТУ



Малюнок 1. Вміст комплекту: Сідлова сумка

Таблиця 2. Вміст комплекту

<input checked="" type="checkbox"/>	Поз.	Кількість	Опис	Part No.	Примітки:
<input type="checkbox"/>	1		Кронштейн точки стикування, нижній	90201764	
<input type="checkbox"/>	2		Точка стикування, нижня	90201524	
<input type="checkbox"/>	3		Гвинт із шестигранною випуклою головкою, нижня передня точка стикування	3540	10,9–13,6 N·m (96–120 in-lbs)
<input type="checkbox"/>	4		Гвинт із шестигранною випуклою головкою, нижня передня точка стикування	4016	10,9–13,6 N·m (96–120 in-lbs)
<input type="checkbox"/>	5		Гвинт із шестигранною випуклою головкою, лівосторонній кронштейн	4097	51,6–63,8 N·m (38–47 ft-lbs)
<input type="checkbox"/>	6		Проста шайба	6701	
<input type="checkbox"/>	7	2	Проста шайба	6702	
<input type="checkbox"/>	8	4	Гвинт, із зіркоподібним заглибленням і випуклою головкою, верхня-точка стикування	10200596	28,5–36,6 N·m (21–27 ft-lbs)
<input type="checkbox"/>	9	4	Прокладка (3)	90201669	
<input type="checkbox"/>	10		Сідлова сумка, комплект для правої сторони 90201558	90201559	
<input type="checkbox"/>	11		Сідлова сумка, комплект для лівої сторони 90201558	90201560	
<input type="checkbox"/>	12		Ущільнювальне кільце (4)	11159	
Елементи, згадані в тексті, які не входять в комплект:					
<input checked="" type="checkbox"/>	H		Запасний комплект ключів, сідлова сумка (містить набір із двох ключів), лише комплект 90201558A	90300137	

ПРИМІТКА

Переконайтеся в наявності всього вмісту в комплекті перед встановленням або видаленням елементів з транспортного засобу.

ЗАГАЛЬНІ ВІДОМОСТІ**Моделі**

Відомості щодо підбору для моделей див. у роздільному каталозі запчастин та аксесуарів або розділі "Частини та аксесуари" на веб-сайті www.harley-davidson.com (лише англійською мовою).

Переконайтеся, що ви використовуєте останню версію інструкції, яка доступна на сайті: www.harley-davidson.com/isheets

Зв'яжіться з клієнтською підтримкою Harley-Davidson за номером 1-800-258-2464 (лише США) або 1-414-343-4056.

Вимоги щодо інсталяції

ГЕРМЕТИК І ФІКСАТОР СЕРЕДНЬОЇ МІЦНОСТІ ДЛЯ РІЗЬБОВИХ З'ЄДНАНЬ LOCTITE 243 (СИНІЙ) (99642-97) вимагається для правильного встановлення цього комплекту.

▲ ПОПЕРЕДЖЕННЯ

Правильно встановіть цей комплект, щоб гарантувати безпеку водія та пасажирів. Виконуючи процедури, дотримуйтеся відповідного посібника з обслуговування. Якщо ви нездатні виконати цю процедуру або у вас немає потрібних інструментів, для встановлення зверніться до дилера Harley-Davidson. Неправильне встановлення цього комплекту може призвести до смерті або серйозних травм. (00333b)

ПРИМІТКА

Ця інструкція є частиною інформації, вміщеної в посібник з технічного обслуговування. Інструкція з технічного обслуговування для моделі вашого мотоцикла є обов'язковою для встановлення і доступна у дилера Harley-Davidson.

Вміст комплекту

Див. Малюнок 1 та Таблиця 2 .

▲ ПОПЕРЕДЖЕННЯ

Не перевищуйте максимальну вагу для сідлових сумок. Кладіть однакову вагу в кожну сумку. Перевищення ваги в сідлових сумках може призвести до втрати контролю над транспортним засобом, а відтак до смерті або отримання серйозних травм. (00383a)

ПРИМІТКА

Максимальна вага, яку витримує сідлова сумка, становить 6,8 kg (15 lb).

ПІДГОТОВКА

▲ ПОПЕРЕДЖЕННЯ

Щоб запобігти випадковому запуску транспортного засобу, що може спричинити смерть або серйозні травми, перед продовженням від'єднайте головний запобіжник. (00251b)

1. Зверніться до посібника з обслуговування і дотримуйтесь інструкцій, щоб виконати наступні кроки:
 - a. Зніміть ліву бокову кришку.
 - b. Вийміть основний запобіжник.
 - c. Зніміть трубку відведення вихлопних газів.

ВСТАНОВЛЕННЯ

Установлення лівої сторони

ПОВІДОМЛЕННЯ

Переконайтеся, що рами сідлових сумок надійно встановлено та зафіксовано за допомогою кріпильного обладнання. Нехтування цією перевіркою може призвести до від'єднання та/або пошкодження сідлових сумок. (00171b)

1. Див. Малюнок 2. Установіть кільцеве ущільнення лівої точки стикування.
 - a. Установіть кронштейн точки стикування (6) на раму.
 - b. Установіть шайбу (3) на гвинт (2).
 - c. Нанесіть клей для різьбових з'єднань на гвинт. ГЕРМЕТИК І ФІКСАТОР СЕРЕДНЬОЇ МІЦНОСТІ ДЛЯ РІЗЬБОВИХ З'ЄДНАНЬ LOCTITE 243 (СИНІЙ) (99642-97)
 - d. Установіть гвинт. Затягніть.
Крутний момент: 52–64 N·m (38–47 ft-lbs) *Лівий гвинт монтажного кронштейну сідлової сумки*
 - e. Вставте втулки точок стикування (1) в отвори на кронштейні.
 - f. Установіть шайбу (5) на гвинт (4).
 - g. Нанесіть клей для різьбових з'єднань на гвинт. ГЕРМЕТИК І ФІКСАТОР СЕРЕДНЬОЇ МІЦНОСТІ ДЛЯ РІЗЬБОВИХ З'ЄДНАНЬ LOCTITE 243 (СИНІЙ) (99642-97)

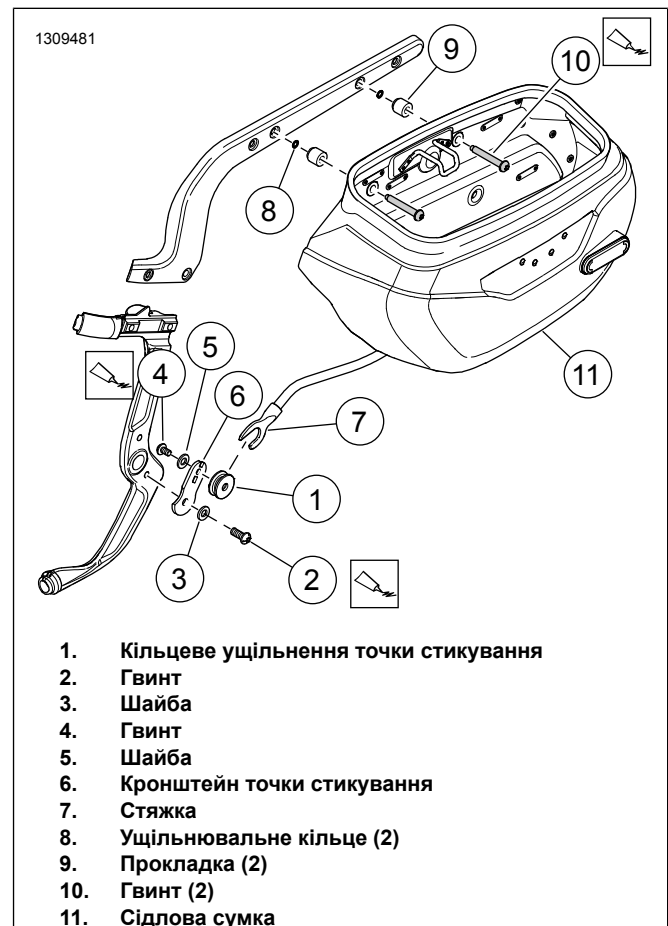
- h. Установіть гвинт. Затягніть.

Крутний момент: 10,9–13,6 N·m (96–120 in-lbs)
Лівий гвинт кільцевого ущільнення монтажного кронштейну сідлової сумки

2. Установіть сідлову сумку.

- a. Розмістіть стрижень стикування (7) на кільцевому ущільненні точки стикування (1).
- b. Посуньте гвинти (10) у отвори в сідловій сумці (11).
- c. Установіть прокладки (9) та ущільнювальні кільця (8).
- d. Нанесіть клей для різьбових з'єднань на гвинти (10).
ГЕРМЕТИК І ФІКСАТОР СЕРЕДНЬОЇ МІЦНОСТІ ДЛЯ РІЗЬБОВИХ З'ЄДНАНЬ LOCTITE 243 (СИНІЙ) (99642-97)
- e. Вирівняйте гвинти на сідловій сумці з отворами на опорі крила. Установіть та затягніть їх.

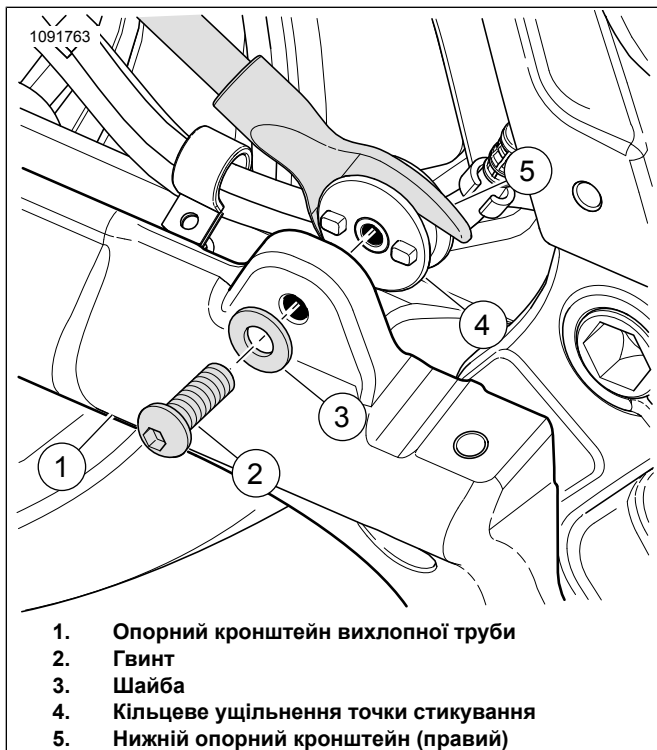
Крутний момент: 28–37 N·m (21–27 ft-lbs) *Гвинт сідлової сумки*



Малюнок 2. Монтаж сідлової сумки (лівосторонньої)

Установлення правої сторони

1. Див. Малюнок 3. Установіть кільцеве ущільнення правої точки стикування.
 - a. Вставте втулки точок стикування (4) в отвори на кронштейні вихлопної системи (1).
 - b. Установіть шайбу (3) на гвинт (2).
 - c. Нанесіть клей для різьбових з'єднань на гвинт.
ГЕРМЕТИК І ФІКСАТОР СЕРЕДНЬОЇ МІЦНОСТІ
ДЛЯ РІЗЬБОВИХ З'ЄДНАНЬ LOCTITE 243 (СИНИЙ)
(99642-97)
 - d. Установіть гвинт. Затягніть.
Крутний момент: 10,9–13,6 N·m (96–120 in-lbs)
Гвинт кільцевого ущільнення правої точки
стикування
2. Завершіть установку правої сторони, як вказано у кроці 2 розділу «Установлення лівої сторони».



Малюнок 3. Стикувальна основа (правостороння)

ЗАВЕРШЕННЯ

ПРИМІТКА

Перед установленням основного запобіжника перевірте, чи перемикач запалювання/освітлення з ключем знаходиться в положенні OFF (вимк.).

1. Зверніться до посібника з обслуговування і дотримуйтесь інструкцій, щоб виконати наступні кроки:
 - a. Установіть вихлопну систему.
 - b. Установіть основний запобіжник (2).

- c. Установіть ліву бічну кришку.

ТЕХНІЧНЕ ОБСЛУГОВУВАННЯ

Гвинти точки стикування

ПОВІДОМЛЕННЯ

Недостатнє затягування кріплень до вказаного крутного моменту може призвести до пошкодження встановлених аксесуарів. (00508b)

1. Проїхавши 800 км (500 миль) з часу встановлення сідлових сумок, перевірте момент затягування монтажних гвинтів точки стикування. Переконайтеся, що гвинти затягнуто належним чином. За потреби затягніть додатково. Затягніть.
 - a. Гвинти нижньої передньої точки стикування.
Крутний момент: 10,9–13,6 N·m (96–120 in-lbs)
 - b. Лівий гвинт кронштейна сідлової сумки.
Крутний момент: 51,6–63,8 N·m (38–47 ft-lbs)
 - c. Гвинти верхньої точки стикування.
Крутний момент: 28,5–36,6 N·m (21–27 ft-lbs)

Догляд за сідловою сумкою

Нанесіть засіб Harley-Davidson для натуральної шкіри з комплекту поставки сідлової сумки відповідно до інструкцій із використання набору для догляду за шкірою. Додаткові флакони можна придбати в дилера Harley-Davidson (номер за каталогом HD: 9826191V).