



INSTRUKSI

94100039

2020-01-14



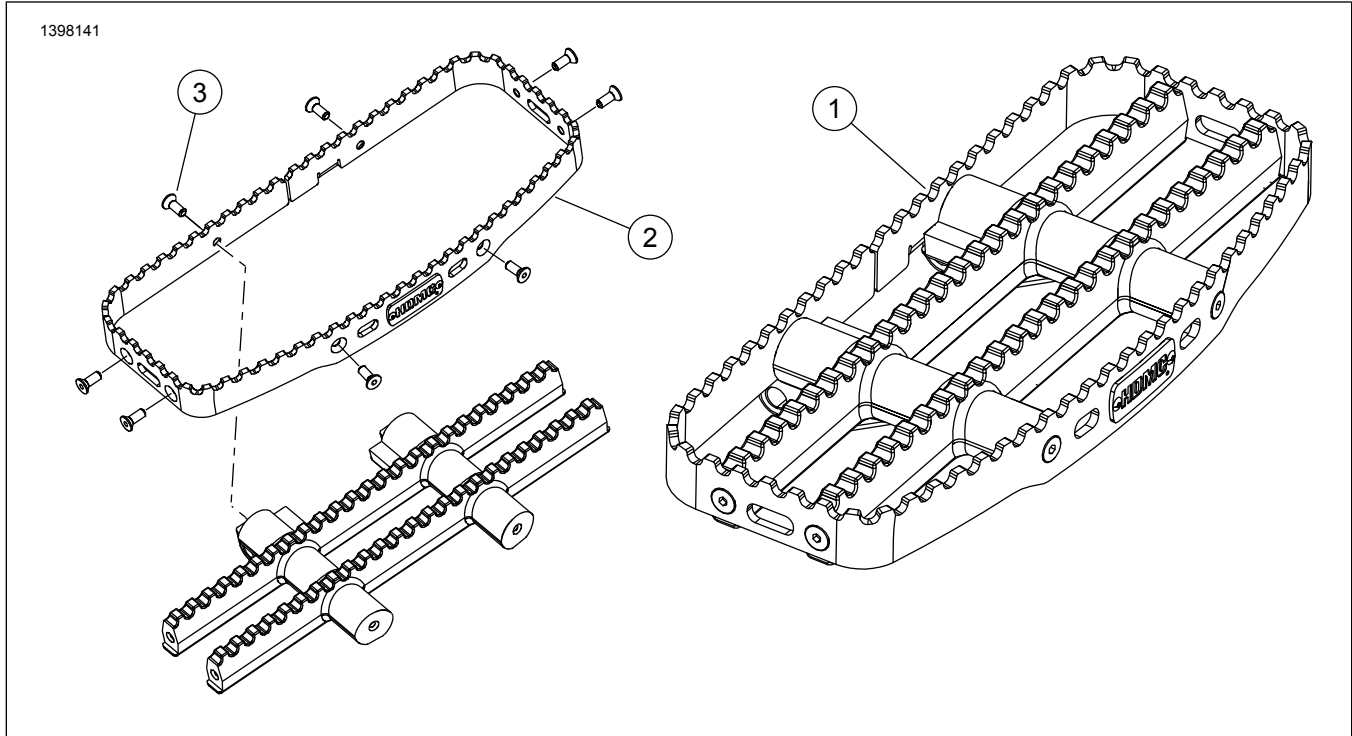
KIT PIJAKAN KAKI 80GRIT™ - PENGENDARA - SOFTAIL

Tabel 1. Informasi Umum

Kit	Alat-alat yang Disarankan	Level Keahlian ⁽¹⁾	Waktu
50501612, 50501613	Kacamata Pengaman		1 jam

(1) Hanya memerlukan alat dan teknik sederhana

ISI KIT



Gambar 1. Isi Kit: Komponen Pelat Pijakan Kaki Pengendara

Tabel 2. Isi Kit: Komponen Pelat Pijakan Kaki Pengendara

<input checked="" type="checkbox"/>	Item	Jumlah	Deskripsi	No. Komponen	Catatan
<input type="checkbox"/>	1	2	Pijakan kaki, pengendara, rakitan, tanpa dicat	50501622	Kit 50501612
<input type="checkbox"/>			Pijakan kaki, pengendara, rakitan, hitam	50501623	Kit 50501613
<input type="checkbox"/>	2	2	Pijakan kaki, rakitan trim, tanpa dicat	50501818	Kit 50501612
<input type="checkbox"/>			Pijakan kaki, rakitan trim, hitam	50501817	Kit 50501613
<input type="checkbox"/>	3	16	Sekrup	10200913	Kit 50501612

CATATAN

Pastikan semua isi kit lengkap sebelum memasang atau melepaskan item dari kendaraan.

UMUM

Model

Untuk informasi kesesuaian model, lihat Katalog Retail P&A atau bagian Komponen dan Aksesori di www.harley-davidson.com (hanya tersedia dalam Bahasa Inggris).

Pastikan Anda menggunakan lembar instruksi versi terkini.
Tersedia di: www.harley-davidson.com/isheets

Hubungi Pusat Dukungan Pelanggan Harley-Davidson di
1-800-258-2464 (khusus AS) atau 1-414-343-4056.

CATATAN

Mungkin ada penurunan akses ke tab standar samping pada model Softail.

Persyaratan Pemasangan

⚠ PERINGATAN

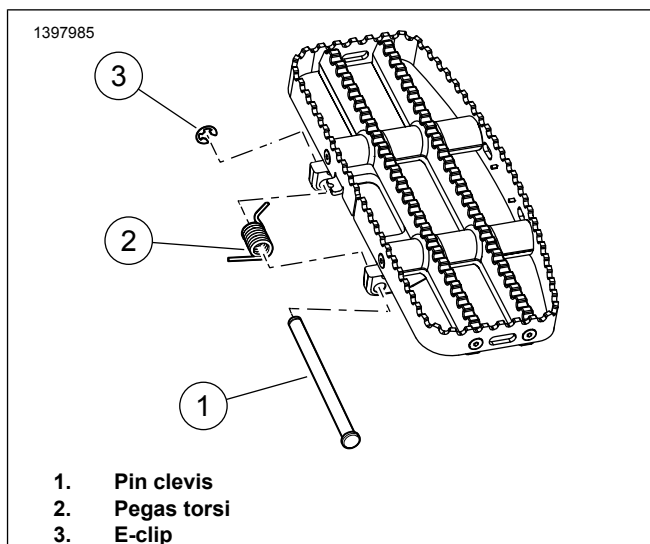
Keselamatan pengendara dan penumpang bergantung pada pemasangan kit yang benar. Gunakan prosedur manual servis yang benar. Jika Anda tidak mampu menjalankan prosedur ini atau tidak memiliki alat yang tepat, mintalah dealer Harley-Davidson untuk melakukan pemasangan. Pemasangan yang salah terkait perangkat ini dapat menyebabkan kematian atau cedera parah. (00333b)

PELEPASAN

1. Lihat Gambar 2 . Lepaskan pijakan kaki.
 - a. Lepaskan e-clip (3), pin clevis (1), dan pegas torsi (2).
 - b. Simpan perangkat itu untuk pemasangan berikutnya.

PASANG

1. Bersihkan dan periksa braket pijakan kaki. Ganti jika aus, berkarat, atau rusak.
2. Lihat Gambar 2 . Pasang pijakan kaki.
 - a. Masukkan ujung pendek pegas torsi (2) ke dalam takik pijakan kaki.
 - b. Sambil memegang pegas torsi (2) di tempatnya, pasang pijakan kaki dan pegas pada braket pemasangan.
 - c. Pasang pin clevis (1).
 - d. Pasang E-clip (3).



Gambar 2. Pemasangan Pijakan Kaki Pengendara

CATATAN

Hindari kontak antara permukaan krom dengan bahan-bahan abrasif (batu, pasir, dll.) karena dapat menimbulkan kerusakan.

PENGGANTIAN RAKITAN TRIM

1. Lihat Gambar 1 . Lepas sekrup (3).
2. Lepaskan rakitan trim (2).
3. Bersihkan semua threadlocker dari sekrup dan lubang berulir.
4. Gunakan threadlocker pada ulir sekrup.
Consumable: LOCTITE 243 MEDIUM STRENGTH THREADLOCKER AND SEALANT (BIRU) (99642-97)
5. Pasang rakitan trim **baru** .
6. Pasang semua sekrup.
7. Kencangkan sekrup.