



INSTRUCTIONS

J06439

2020-01-14



KIT SUPPORT DE COMMANDE AVANCÉE

GÉNÉRALITÉS

Numéro de kit

50500693, 50501640

Modèles

Pour des informations sur la configuration des modèles, voir le catalogue P&A de vente au détail ou la section Pièces et accessoires de www.harley-davidson.com (en anglais seulement).

▲ AVERTISSEMENT

La sécurité du conducteur et du passager dépend de la pose correcte de ce kit. Suivre les procédures du manuel d'entretien approprié. Si l'opérateur ne possède pas les compétences requises ou les outils appropriés pour effectuer la procédure, la pose doit être confiée à un concessionnaire Harley-Davidson. Une pose incorrecte de ce kit risque de causer la mort ou des blessures graves. (00333b)

REMARQUE

Cette fiche d'instructions renvoie aux informations du manuel d'entretien. Un manuel d'entretien pour ce modèle de moto est disponible auprès d'un concessionnaire Harley-Davidson.

CONTENU DU KIT

Voir Figure 5 et Tableau 1.

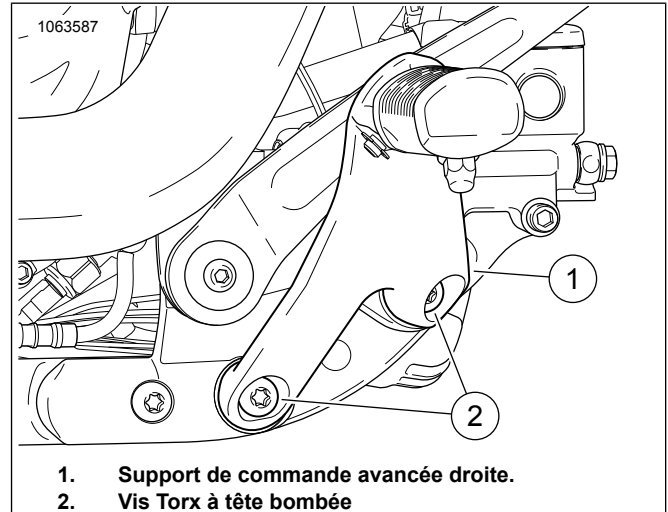
DÉPOSE

Déposer le support de commande avancée droite et le support de commande avancée gauche. Consulter le manuel d'entretien.

POSE

CÔTÉ DROIT

1. Voir Figure 1 . Positionner le support de commande avancée droite (1).



1. Support de commande avancée droite.
2. Vis Torx à tête bombée

Figure 1. Commande avancée droite

2. Poser deux vis Torx à tête bombée de 3/8-16 x 1.625 (2). Serrer.
Couple : 54,2–61 N·m (40–45 ft-lbs)
3. Voir Figure 3 . Insérer la branche courte du ressort de torsion (1) dans le trou de l'appui-pied (3). Aligner la patte longue du ressort de torsion (1) sur l'orifice situé sur la monture d'appui-pied et l'insérer. Faire pivoter l'appui-pied (3) en position dans la chape et insérer la goupille (4) à travers la chape, l'appui-pied (3) et le ressort (1). Poser l'attache de retenue (2).

REMARQUE

Voir Figure 2 . Lors de la réalisation de l'étape suivante, vérifier que le ressort est placé à l'intérieur de l'appui-pied.

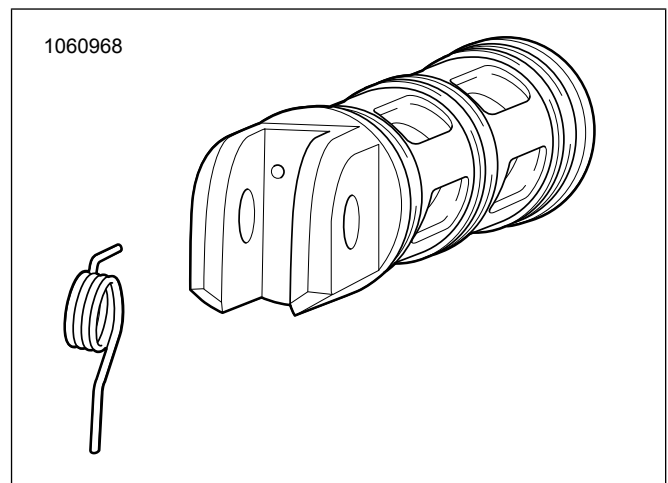
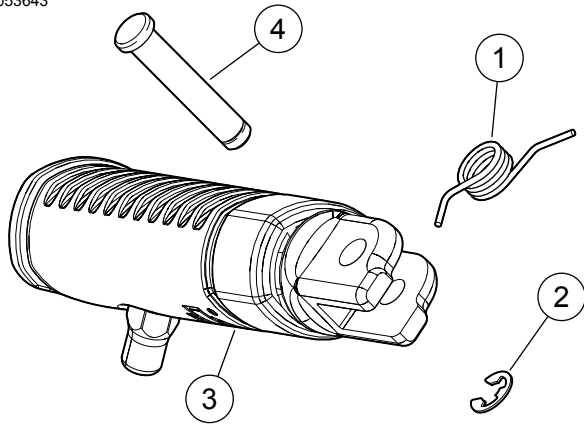


Figure 2. Ressort de torsion

1053643



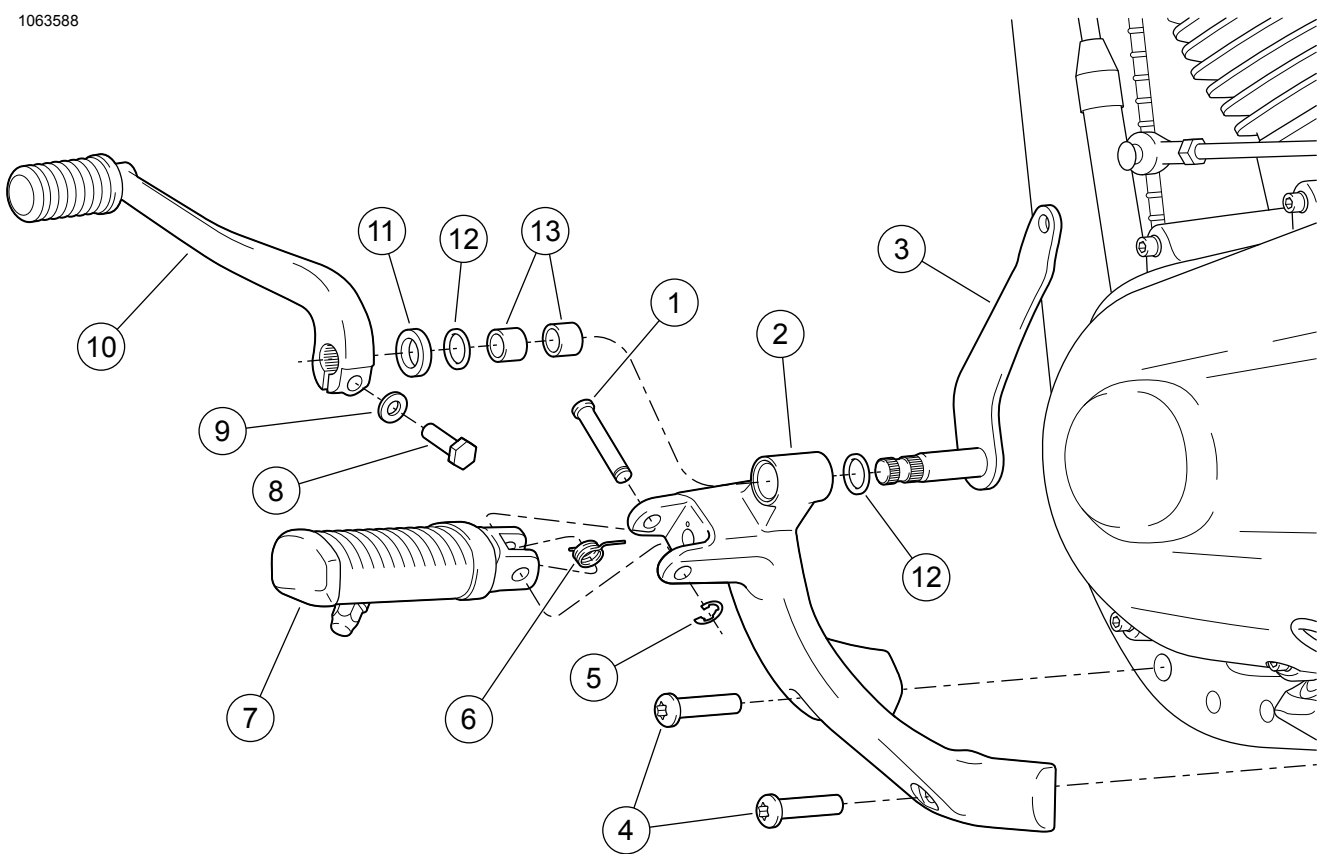
1. Ressort de torsion
2. Attache de retenue
3. Ensemble d'appui-pied
4. Goupille

Figure 3. Pose du ressort de torsion d'appui-pied conducteur

CÔTÉ GAUCHE

1. Voir Figure 4 . Positionner le support de commande avancée gauche (1).

1063588



- | | |
|----------------------------------------|---------------------------------------------------------------|
| 1. Goupille | 8. Boulon de pincement |
| 2. Support de commande avancée gauche. | 9. Rondelle (si équipé) |
| 3. Levier de sélection de vitesse | 10. Ensemble de levier de sélection de vitesse |
| 4. Vis Torx à tête bombée | 11. Entretoise |
| 5. Attache de retenue | 12. Joints toriques |
| 6. Ressort de torsion | 13. Roulements (partie du support de commande avancée gauche) |
| 7. Ensemble d'appui-pied | |

Figure 4. COMMANDE AVANCÉE GAUCHE

2. Poser deux vis Torx à tête bombée de 3/8-16 x 1.625 (4). Serrer.
Couple : 54,2–61 N·m (40–45 ft-lbs)
3. Vérifier que le joint torique interne (12) est en place sur le levier de sélection de vitesse (3) et positionner le levier de sélection de vitesse dans le support de commande avancée gauche (2).
4. Poser le joint torique externe (12) et l'entretoise (11) sur le levier de sélection de vitesse (3).
5. Poser l'ensemble de levier de sélection de vitesse (10), poser le boulon de pincement (8) et la rondelle (9). Serrer.
Couple : 12,2–16,2 N·m (9–12 ft-lbs)
6. Voir Figure 4 . Insérer la branche courte du ressort de torsion (6) dans le trou de l'appui-pied (7). Aligner la branche longue du ressort de torsion (6) sur le trou dans la monture d'appui-pied et l'insérer. Faire pivoter l'appui-pied (7) en place dans la chape et insérer la goupille (1) à travers la chape, l'appui-pied (7) et le ressort (6). Poser l'attache de retenue (5).

PIÈCES DE RECHANGE

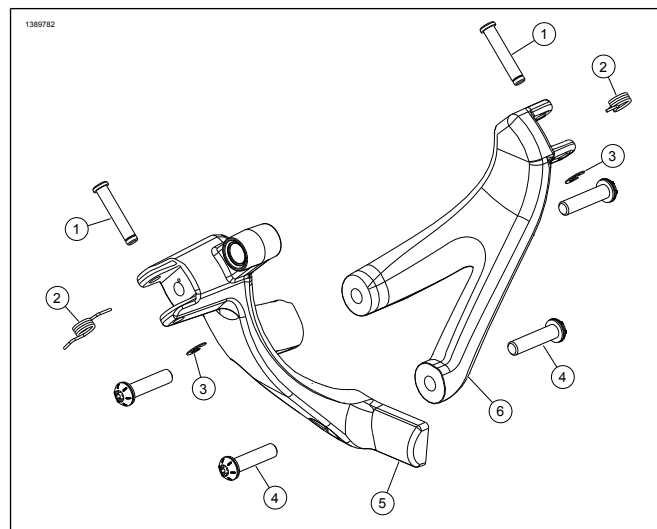


Figure 5. Pièces de rechange : Kit support de commande avancée

REMARQUE

Voir Figure 2 . Lors de la réalisation de l'étape suivante, vérifier que le ressort est placé à l'intérieur de l'appui-pied.

Tableau 1. Pièces de rechange : Kit support de commande avancée

Article	Description (quantité)	Numéros de pièce
1	Axe de chape (2)	50500702
2	Ressort (2)	50500703
3	Attache en E (2)	50500701
4	Vis, tête bombée Torx, chrome (4)	10200536
5	Support, commande avancée gauche, chrome	33600212
	Support, commande avancée gauche, noir	33600134
6	Support, commande avancée droite, chrome	50500913
	Support, commande avancée droite, noir	50500746