



MGA KIT NG NAPAPAINIT NA HAND GRIP

PANGKALAHATAN

Mga Numero ng Kit

56047-08A, 56049-08A, 56196-08A, 56512-08A, 56828-08A, 56926-08A, 56100027, 56100047, 56100107, 56100253, 56100255, 56100257, 56100258, 56100260, 56100263, 56100267, 56100362, 56100412

Mga Modelo

Para sa impormasyon ukol sa fitment ng modelo, tingnan ang retail na katalogo ng P&A o ang seksyon ng Mga Piyesa at Accessory ng www.harley-davidson.com (Ingles lamang).

Ang mga grip na ito ay may PANLABAS na kable ng kuryente sa kaliwang bahagi. Ang mga kable na ito ay hindi maaaring padaanin sa loob.

Mga Kinakailangan sa Pagkakabit

Maliban kung nakakabit na:

Ang 2017-Mas Bagong Mga Modelo ng Touring ay nangangailangan ng hiwalay na pagbili ng Electrical Connection Harness (Piyesa Blg. 69201599A).

Ang 2014-2016 na Mga Mas Bagong Modelo ng Touring ay nangangailangan ng hiwalay na pagbili ng Electrical Connection Harness (Piyesa Blg. 69200722).

Ang 2016-2017 na Mga Modelong Softail ay nangangailangan ng hiwalay na pagbili ng Electrical Connection Harness (H-D Piyesa Blg. 72673-11)

Ang 2018-Mas Bagong Mga Modelo ng Softail ay nangangailangan ng hiwalay na pagbili ng Electrical Connection Harness (Piyesa Blg. 69201599A).

▲ BABALA

Ang kaligtasan ng nagmamaneho at pasahero ay nakasalalay sa tamang pag-i-install ng kit na ito. Gamitin ang naaangkop na mga pamamaraan sa manwal ng serbisyo. Kung ang pamamaraan ay hindi abot ng iyong kakayahan o wala kang mga angkop na kasangkapan, ipagawa sa isang dealer ng Harley-Davidson ang pag-i-install. Ang maling pag-i-install ng kit na ito ay maaaring magresulta sa kamatayan o malubhang pinsala. (00333b)

TALA

Tumutukoy sa impormasyon sa manwal ng serbisyo ang pahina ng tagubilin na ito. Ang manwal ng serbisyo para sa taon/modelo na ito ng motorsiklo ay kinakailangan para sa pagkakabit na ito. Mayroong isa na makukuha mula sa dealer ng Harley-Davidson.

OVERLOAD NG KURYENTE

PAUNAWA

Posibleng ma-overload ang charging system ng iyong sasakyan sa pamamagitan ng pagdaragdag ng napakaraming de-kuryenteng accessory. Kung ang pinagsamang de-kuryenteng accessory na gumagana nang sabay-sabay ay kumokonsumo ng higit pa sa kuryenteng kayang likhain ng charging system ng sasakyan, maaaring madiskarga ng pagkonsumo ng kuryente ang baterya at magdulot ng pinsala sa sistemang elektrikal ng sasakyan. (00211d)

▲ BABALA

Kapag nag-i-install ng anumang de-kuryenteng accessory, tiyaking hindi lalampas sa maximum na rating ng amperage ng fuse o circuit breaker na nagpoprotekta sa naapektuhang circuit na binabago. Ang paglampas sa maximum na amperage ay maaaring humantong sa mga pagpalyang elektrikal, na maaaring magresulta sa kamatayan o malubhang pinsala. (00310a)

Ang kit na ito ay nangangailangan ng hanggang **2.8 amps** na dagdag na current mula sa elektrikal na system.

Mga Nilalaman ng Kit

Ang bawat kit ay naglalaman ng isang pares ng napapainit na hand grip na may kasamang mga piyesang pangkonekta. Tingnan ang Figure 8 at Talahanayan 1 .

PAGHAHANDA

▲ BABALA

Upang maiwasan ang aksidenteng pag-andar ng sasakyan, na maaaring magdulot ng kamatayan o malubhang pinsala, alisin ang pangunahing fuse bago magpatuloy. (00251b)

TALA

- **Para sa mga sasakyang may sirenang panseguridad:** Habang nasa malapit ang fob ng seguridad, ipihit ang switch ng ignisyon sa ON. I-disarm ang security system. **AGAD** na alisin ang pangunahing fuse alinsunod sa manwal ng serbisyo.
- **Para sa mga sasakyang WALANG sirenang panseguridad:** Tingnan ang manwal ng serbisyo upang alisin ang pangunahing fuse.

▲ BABALA

Kapag nagkukumpuni ng sistema ng gasolina, huwag manigarilyo o magpahintulot ng apoy o sparks sa paligid. Ang gasolina ay napakadaling lumiyab at lubhang sumasabog, na maaaring magresulta sa kamatayan o malubhang pinsala. (00330a)



1. Alisin ang tangke ng gasolina alinsunod sa manwal ng serbisyo.

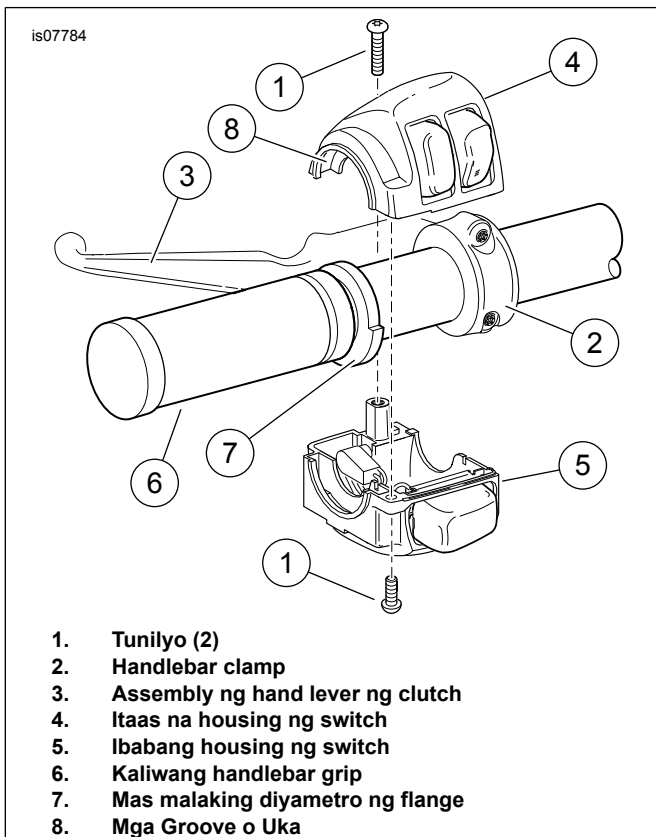


Figure 1. Housing ng Switch ng Kaliwang Handlebar (2008-2013 na Touring at 2006-Mas Bagong Softail)

PAGTATANGGAL

Pag-aalis ng Grip sa Kaliwang Bahagi

TALA

- *Takpan ang mga pininturahang bahagi upang maprotektahan ang finish.*

1. Sumangguni sa manwal ng serbisyo para sa partikular na impormasyon ukol sa mga sumusunod na panlahatang hakbang.
 - a. Sumangguni sa Figure 1 o Figure 2 . Luwagan ang dalawang turnilyo (1) at ang handlebar clamp (2).
 - b. Iposisyon ang assembly ng hand lever ng clutch (3) nang malayo sa housing ng switch.
 - c. Paghiwalayin ang dalawang seksyon ng housing ng switch (4,5).
2. **May "glueless" grip:** Alisin ang grip sa handlebar. **May glued grip:** Alisin ang grip sa pamamagitan ng maingat na pagtapyas dito mula sa handlebar gamit ang isang matalas na blade o kutsilyo.

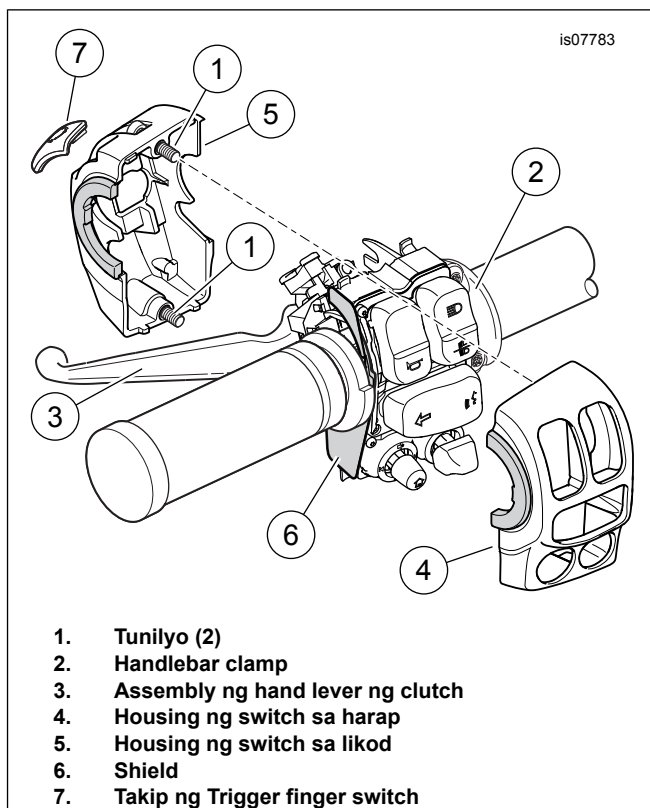


Figure 2. Housing ng Switch ng Kaliwang Handlebar (2014-Mas Bagong Touring)

Pag-aalis ng Grip sa Kanang Bahagi

2008-2013 na Mga Modelong Touring:

PAUNAWA

Huwag alisin o i-install ang master cylinder assembly nang hindi muna nagpoposisyon ng 5/32-inch (4 mm) na kapal ng insert sa pagitan ng brake lever at lever bracket. Ang pag-alis o pag-install ng master cylinder assembly nang ang wala pa sa lugar ang insert ay maaaring magresulta sa pinsala sa rubber boot at plunger sa switch ng front stoplight. (00324a)

TALA

Gamitin ang eyelet ng cable strap kung wala ang nakasingit na karton. Tingnan ang Figure 3 .

LAHAT ng Modelo:

1. Sumangguni sa manwal ng serbisyo para sa partikular na impormasyon ukol sa mga sumusunod na panlahatang hakbang.
 - a. Luwagan ang dalawang turnilyo at ang handlebar clamp.
 - b. Iposisyon ang assembly ng brake lever/master cylinder nang malayo sa housing ng switch.
 - c. Paghiwalayin ang dalawang seksyon ng housing ng switch.
 - d. **2008-2013 na Mga Modelong Touring:** Alisin ang friction shoe kung mayroon.
2. **LAHAT ng Modelo:** Alisin ang grip sa handlebar.

TALA

- Ang sensor ng twist grip sa kanang bahagi ng handlebar ay may panselyong takip na pumoprotekta sa mga panloob na electrode mula sa dumi at halumigmig. Ang panselyong takip ay nagsisilbi ring aparatong nagpapanatili sa throttle grip.
- Hilahin ang hand grip upang alisin.
- Sa pag-alis ng grip, suriin ang lokasyon ng panselyong takip.

Kung nakakabit pa rin ang panselyong takip sa mga index pin sa loob ng dating throttle grip, pwede itong itapon kasama ng grip.

Kung nakakabit pa rin ang panselyong takip sa dulo ng twist grip sensor:

- Tingnan ang Figure 4 . Magpasok ng maliit na screwdriver o ibang kasangkapan na flat-blade sa flat na bahagi ng isang panig ng panselyong takip.
- Pindutin ang leg sa ilalim ng takip upang maalis ito sa puwesto sa dulo ng twist grip sensor. I-angat ang isang dulo ng takip.
- Ulitin sa kabilang dulo ng takip.
- Maingat na alisin ang takip at itapon ito.

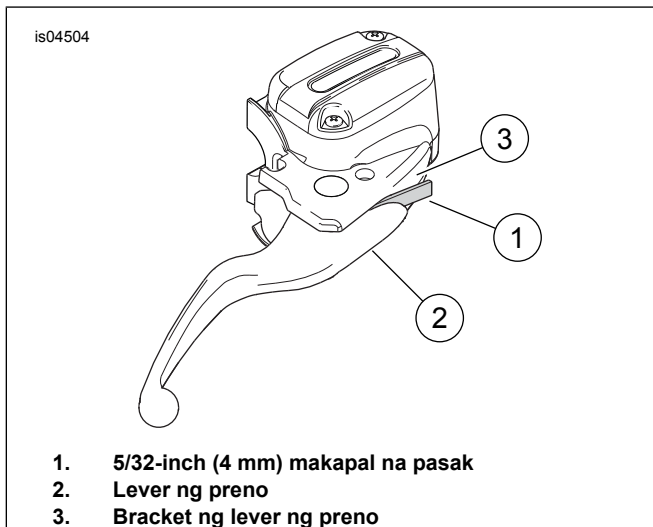


Figure 3. Protektahan ang Switch ng Ilaw sa Paghinto

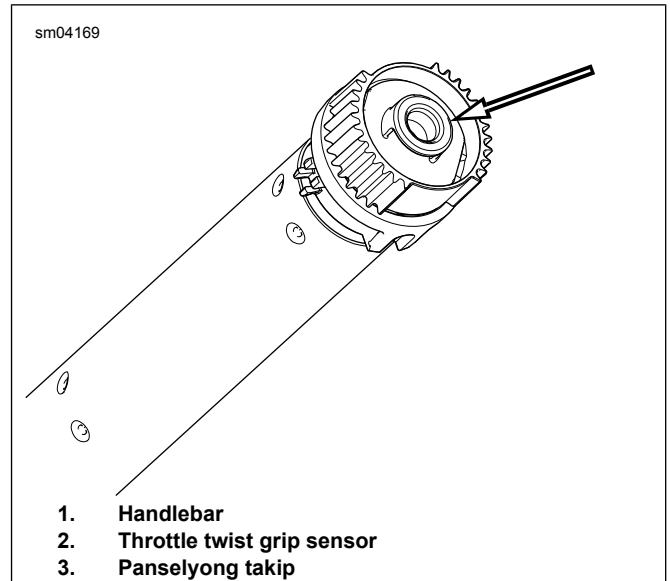


Figure 4. Alisin ang Panselyong Takip

PAGKAKABIT

TALA

May dalawang wire ang throttle grip sensor, na natatakpan ng saha, na nakalabas sa dulo patungo sa handlebar. Ang mga wire na ito ay:

- May itim na heat shrink na tubing na nakabalot sa mga ito, o
- may dalawang cavity na elektrikal na pangkonekta sa dulo

TALA

Sa ilang handlebar na naka-wire sa loob, gaya ng Chizeled o mga modelong may mga senyas sa pagliko na naka-mount sa handlebar, maaaring kailanganin ang pag-depin ng mga heated grip na pangkonekta.

- Kumuha ng litrato ng lahat ng pangkonekta para sa re-assembly bago i-depin
- Upang makatulong sa paghila ng mga wire, mag-spray/magpahid ng masabong tubig

1. Tingnan ang TWIST GRIP SENSOR: PAG-AALIS sa manwal ng serbisyo. Sundin ang mga tagubilin para sa partikular na modelong sasakyan sa:
 - a. I-access ang animang (six-way) pangkonekta ng twist grip sensor jumper harness [204] sa loob ng sasakyan. I-unplug ang kalahating bahagi ng mga pangkonekta.
 - b. Dahan-dahang hilahin ang twist grip sensor mula sa handlebar hanggang sa kinakailangang layo upang ma-access ang itim na heat shrink tubing o ang pangkonekta ng napapainit na grip.

2. Tingnan ang Figure 8 . Kunin ang kaliwang napapainit na grip (1), mahabang wire harness (15) at maikling wire harness extension (8) mula sa kit. Alamin kung kinakailangan ang extension para sa pagkakabit na ito: Lumalampas ba ang pangkonekta sa kabilang dulo ng handlebar? **Kung OO:** Hindi kailangan ang extension. Pwede na itong itapon. Idiskonekta ang wire harness mula sa kaliwang grip. **Kung WALA:** Idiskonekta ang wire harness mula sa kaliwang grip. Ikonekta ang ekstensyon sa pangkonekta sa harness ng kable. Itabi ang kaliwang grip at ang wire harness o harness assembly.

- Pansamantalang ikonekta ang harness ng kable sa pangkonekta sa dulo ng kaliwang napapainit na hand grip.
- Ipirmi sa puwesto ang grip at kasamang wire harness sa labas ng handlebar na parang nakakabit ang assembly sa handlebar.
- Ang pangkonekta sa dulo ng harness ng kable ay dapat lumampas sa **kanang dulo** ng handlebar.

TALA

HUWAG gupitin ang anumang wire na kumokonekta sa kulay berdeng pangkonekta sa twist grip sensor. Gupitin LANG ang itim na heat shrink na tubing.

- Hanapin ang pass-thru na pangkonekta sa twist grip sensor. Ito ay dalawahang (2-way) pangkonekta ng pin sa gilid, tingnan ang manwal ng serbisyo para sa lokasyon nito.
- Hanapin ang itim na harness na mula sa gitna ng twist grip sensor.
 - Kunin at itabi ang wire harness sa Hakbang 2.
 - Ikonekta ang socket housing sa mga sensor wire sa itim na pin housing sa dulo ng wire harness.

TALA

Ang presyon ng hangin o elektrikal na fish tape ay pwedeng gamitin upang i-thread ang wire harness sa buong handlebar.

- I-thread ang pangkonekta at ang harness ng kable ng twist grip sensor sa kanang bahagi ng handlebar.
 - Habang ipinapasok ang wiring sa handlebar, dahan-dahang hilahin ang pangkonekta sa dulo ng twist grip sensor jumper harness upang makuha ang twist grip sensor papasok ng handlebar.
 - I-thread ang wire harness ng kaliwang napapainit na grip hanggang lumabas ito sa kaliwang bahagi ng handlebar.
 - Pagkasyahin ang mga index tab sa twist grip sensor sa loob ng mga puwesto o butas sa handlebar. May isang index tab at butas na mas maliit kaysa sa iba upang mapigilan ang maling assembly.

TALA

- Linisin nang maigi ang handlebar upang maalís ang lahat ng natitirang pandikit.*

- Alisin ang pamprotektang ring (may markang "ALISIN BAGO I-ASSEMBLE) mula sa dulo ng bagong kaliwang grip.*

7. Ikabit ang puting socket housing sa bagong kaliwang napapainit na hand grip (1).

Mga 2008-2013 na Touring at 2016 at Mas Bagong Softail na Modelo:

- Tingnan ang Figure 1 . Iposisyon ang kaliwang heated grip (6) upang mapunta sa ibaba ang mas malaking bahagi ng diyamtero ng flange (7). Idiin nang husto ang grip sa handlebar.
 - Iposisyon ang ibabang housing ng switch sa ilalim ng grip. Ang mga groove o uka (8) sa outboard na panig ng housing ng switch ay dapat magkasya sa ibabaw ng flange sa dulo ng grip.
 - Iposisyon ang itaas na housing ng switch sa ibabaw ng handlebar at ibabang housing ng switch.
 - Simulan ang itaas at ibabang turnilyo ng housing, ngunit huwag higgitan. Tiyakín na ang conduit ng wire harness ay dumadaan sa depression sa ibaba ng handlebar.
 - Iposisyon ang assembly ng hand lever ng clutch nang inboard sa assembly ng housing ng switch. Ikabit ang tab na nasa ibabang housing ng switch sa uka sa ibaba ng bracket ng lever ng clutch.
 - I pantay ang butas na nasa handlebar clamp sa butas sa bracket ng lever ng clutch. Simulan ang ibabang turnilyo gamit ang flat washer. I-adjust ang housing ng switch at ang posisyon ng kontrol ng kamay ng clutch para sa kaginhawahan ng rider.
 - Higgitan muna ang itaas, pagkatapos ang ibabang mga turnilyo ng clamp ng handlebar.
Torque: 6,8–9 N·m (60–80 in-lbs)
 - Higgitan muna ang ibaba, pagkatapos ang itaas na mga turnilyo ng housing ng switch.
Torque: 4–5,4 N·m (35–48 in-lbs)

2008-2013 na Mga Modelong Touring:

- Tingnan ang Figure 5 . Hanapin ang B+ (positibo ng baterya) na pangkonekta (1) sa pangunahing elektrikal na harness sa ilalim ng upuan (isang pulang wire na may hindi pa nagagamit na kulay gray na pangkonekta). Alisin ang takip (2) sa pangkonekta.
- Tingnan ang Figure 8 . Isaksak ang harness ng adapter (11) na galing sa kit sa B+ na pangkonekta.
- Gupitin ang pulang wire ng harness ng napapainit na hand grip sa madaling maabot na haba ng dulo ng pulang wire ng harness ng adapter. Gumamit ng selyadong splice na pangkonekta (4) na galing sa kit upang ikabit ang dalawang wire alinsunod sa manwal ng serbisyo.

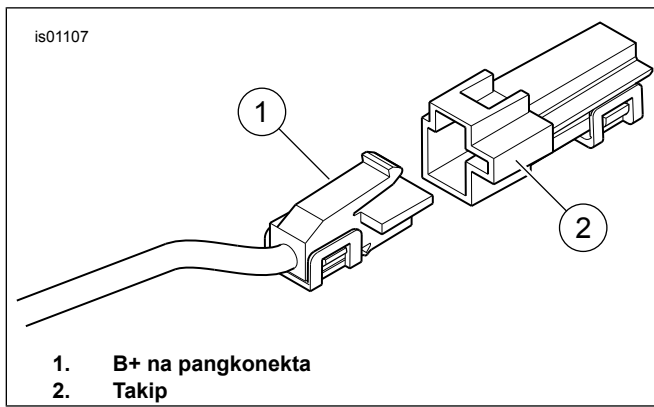


Figure 5. B+ na Pangkonekta

4. Kunin ang kulay orange/puting fuse block adapter wire (10) mula sa kit. Tandaan ang terminal sa bawat dulo (tingnan ang Figure 6 . Ang terminal lang na **WALANG spring tab** ang magkakasya sa fuse cavity. Dahan-dahang putulin ang terminal na **MAY** mga spring tab mula sa wire at itapon ito.

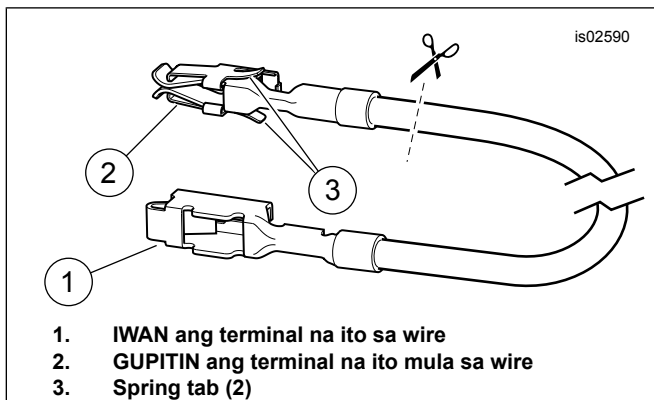


Figure 6. Fuse Block Adapter Wire

5. Hanapin ang fuse cavity na tinutukoy bilang "P&A IGN" "2A MAX". May bus bar feeding sa isang bahagi ng circuit na ito, ngunit walang mating wire o fuse. Alisin ang tatlong umiiral na fuse sa hanay na ito, habang tinatandaan ang kanilang lokasyon.
6. Dahan-dahang alisin ang kulay orange na plastic na secondary lock mula sa fuse block. Ipasok ang terminal sa adapter wire na kulay orange/puti hanggang sa huminto ito. Sumangguni sa isang malapit na terminal na ikinabit ng pagawaan para sa paghahambing, upang matiyak ang wastong oryentasyon at lalim. Ikaabit ang secondary lock.
7. Gupitin ang labis na haba mula sa kulay orange/puting wire sa napapainit na hand grip hanggang sa layo na madaling maabot ng adapter wire na kulay orange/puti na ikinabit sa Hakbang 8.

▲ BABALA

Tiyaking susundin ang mga tagubilin ng tagagawa kapag ginagamit ang UltraTorch UT-100 o anumang iba pang radiant heating device. Ang hindi pagsunod sa mga tagubilin ng tagagawa ay maaaring maging sanhi ng sunog, na maaaring magresulta sa kamatayan o malubhang pinsala. (00335a)

8. Kunin ang kulay **asul** na selyadong splice na pangkonekta (4) mula sa kit. Ikaabit ang kulay orange/puting wire mula sa power harness ng napapainit na hand grip sa adapter wire na kulay orange/puti alinsunod sa manwal ng serbisyo.

TALA

- Iwasan ang pagdidirekta ng init sa kahit anong bahagi ng sistema ng gasolina. Ang napakatinding init ay maaaring magdulot ng pagsiklab/pagsabog ng gasolina na magresulta sa kamatayan o malubhang pinsala.
- Iwasan ang pagdidirekta ng init sa kahit anong bahagi ng sistemang elektrikal maliban sa mga pangkonekta kung saan isinasagawa ang heat shrink.
- Palaging panatilihin malayo ang mga kamay sa dako ng tool tip at heat shrink attachment.

9. Tingnan ang Figure 8 . Magkabit ng 2A fuse (13) na galing sa kit sa P&A IGN fuse cavity upang kumpletuhin ang circuit. Ikaabit ang tatlong fuse na inalis sa Hakbang 2 at ilagay sa mga wastong cavity.
10. Ikaabit ang dust cover sa fuse block. Ikaabit ang fuse block. Ikaabit ang holder ng pangunahing fuse alinsunod sa manwal ng serbisyo.
11. Buksan ang takip ng holder ng fuse sa power harness ng napapainit na hand grip. Isaksak ang natitirang 5A fuse (14) na galing sa kit, tungo sa holder ng fuse. Alisin ang takip.
12. Tingnan ang buong haba ng wiring kung may kumikiskis, pinsala o mga bahaging naiipit.
13. Ikaabit ang itim na wire sa ring terminal sa anumang ground stud sa frame. Magpatuloy sa **PAGKUMPLETO** .

Mga 2014-Mas Bagong Touring na Modelo:

Mga Kontrol sa Kaliwa

1. Tingnan ang Figure 2 . **2014-2015 na Modelo:** Tiyakin na ang shield (6) ay nasa tamang posisyon sa outboard na panig ng modyul ng switch.
 - a. Ikaabit ang mga seksyon ng housing ng switch (4, 5) sa modyul ng switch. Higgitan ang mga captive na turnilyo (1) hanggang sa masikip na.
 - b. Ikaabit ang lever assembly ng kontrol ng clutch (3).
 - c. Ikaabit ang handlebar clamp (2) gamit ang dalawang turnilyo na bago lang inalis, ngunit huwag higgitan.
 - d. Higgitan ang mga turnilyo ng housing ng switch. Higgitan.
Torque: 4–5 N·m (35–44 in-lbs)
 - e. Ipasok ang takip ng trigger finger switch (7) pakanan upang ikaabit.
 - f. Higgitan ang clutch handlebar clamp.
Torque: 6,8–9 N·m (60–80 in-lbs)

PAUNAWA

Huwag iruta ang handgrip main harness sa loob ng switch housing. Ang mga wire na nakaruta sa loob ng switch housing ay maaaring magresulta sa mga short circuit at pinsala sa kagamitan. (00369a)

2. Iruta ang pangunahing wire harness ng napapainit na hand grip sa pagitan ng hand grip at housing ng kaliwang switch, pagkatapos sa ilalim ng housing ng switch.
3. Tingnan ang Figure 8 . May mga butas ba sa ibabang kaliwang bahagi ng handlebar?
 - a. **Kung OO:** Ikabit ang mga wire retainer clip (12) na galing sa kit, sa mga butas. Ikabit ang wire harness sa mga clip.
 - b. **Kung WALA:** Gumamit ng mga cable strap (9) upang ikabit ang wire harness sa handlebar.

Mga Kontrol sa Kanan

1. Kunin ang **bagong** napapainit na throttle grip sa kanan (2) mula sa kit. Magpasok ng screwdriver o ibang kasangkapang flat-blade sa pagitan ng body ng throttle grip at ng takip sa dulo. Dahan-dahang tungkabin ang takip sa dulo mula sa grip.

TALA

Sa susunod na hakbang, HUWAG hilahin ang plug mula sa throttle grip sa pamamagitan ng pagdukot sa mga wire o terminal pin. Dukutin lang ang gomang tab sa plug.

2. Ang nakapasok sa loob ng outboard na dulo ng throttle grip ay isang bilog na gomang plug, na may kulay orange at berdeng wire sa isang gilid, at dalawang pin terminal sa kabila. Gamit ang needle-nose na plais o katulad na kasangkapan, dahan-dahang dukutin ang gomang tab sa gilid ng plug na may wire. Hilahin ang plug mula sa grip at idaan sa outboard na opening.
3. Linisin nang husto ang handlebar sa loob ng throttle grip upang alisin ang lahat ng dumi.

TALA

- *Kung may pattern ang mga handlebar grip, i-ayon ang pattern ng kanang grip sa kaliwang grip kung saan ganap na nasa posisyong nakasara ang throttle.*
- *Sundin ang lahat ng hakbang upang matiyak ang malayang paggalaw ng throttle grip. Pagalawin ang throttle grip upang tiyak na malaya itong nakakabalik sa idle na posisyon.*

Tingnan ang Figure 2 . Itulak ang **bagong** napapainit na throttle grip sa ibabaw ng dulo ng handlebar. Ikutin ang grip upang tiyak na ang mga panloob na spline ay nakakabit sa mga panlabas na spline sa twist grip sensor.

5. Ikabit ang mga housing ng switch. Higpitan ang mga turnilyo hanggang sa masikip na.
6. Ikabit ang assembly ng kontrol ng preno, ngunit huwag higpitan.

7. Higpitan ang mga housing ng switch.

- a. Diinan ang hand grip pa-inboard upang tiyak na nakapuwesto na ang hand grip.
- b. I-usog ang assembly ng housing ng switch pa-inboard (papalayo sa grip) upang alisin ang lahat ng end play. Pagkatapos ay i-usog ang housing ng switch pa-outboard Distansya: 1–2 mm (0.040–0,08 in) upang maglagay ng end play.
- c. Habang ipinipirmi ang housing ng switch sa puwesto, higpitan ang mga turnilyo ng housing ng switch.
Torque: 4–5,1 N·m (35–45 in-lbs)
- d. Tiyakin na ang hand grip ay may bahagyang inboard-outboard na free play.
- e. Tiyakin na umiikot ang hand grip at malaya itong nakakabalik.

8. Higpitan ang mga turnilyo ng clamp ng kontrol ng preno. Higpitan.

Torque: 6,8–9,0 N·m (60–80 in-lbs)

9. Muli, tiyak ang pag-ikot ng hand grip at bahagyang end play.

10. Tingnan ang Figure 1 at Figure 2 , na nagpapakita sa katulad na pagkakabit ng housing sa kaliwang bahagi. Ikabit ang mga kontrol ng kanang handlebar sa parehong paraan.

▲ BABALA

Bago paandar ang makina, siguraduhing ang throttle control ay bumabalik sa idle position kapag binitawan. Ang throttle control na pumipigil sa makinang awtomatikong bumalik sa idle ay maaaring humantong sa pagkawala ng kontrol, na maaaring magresulta sa kamatayan o malubhang pinsala. (00390a)

11. Tiyakin na ang kanang grip/throttle sleeve ay umiikot at malayang nakakabalik. Hindi dapat kumapit ang sleeve sa handlebar o sa housing ng switch.

TALA

Ang mga terminal socket sa twist grip sensor ay niluwagan sa isang panig. Sa isang paraan lang maipapasok ang mga pin.

12. Gamit ang needle-nose na plais o katulad na kasangkapan, dahan-dahang dukutin ang tab sa gilid ng bilog na gomang plug na may wire sa outboard na dulo ng throttle grip.

- a. Muling ipasok ang plug sa bukasang grip. Ipasok ang mga terminal pin sa mga socket sa dulo ng twist grip sensor.
- b. Diinan nang husto ang gomang plug upang matiyak na ang mga pin ay nakapuwesto nang maayos sa mga socket.

13. Ikabit ang chrome na dulong takip sa dulo ng throttle grip.

Koneksyon sa Wiring ng Sasakyan

TALA

- *Tiyakin na ang mga napapainit na grip ay kinabit nang tama. Ang maling pagkakabit ay maglalabas ng labis na init.*
 - *Ang mga sasakyan ay maaaring may isang berde o itim na konektor ng kuryente depende sa taon.*
 - *Ang kaliwang grip at jumper harness ay maaaring maglaman ng isang berde o itim na konektor depende sa taon ng pagkakagawa.*
1. Sundan ang mga umiiral na wiring upang mairuta ang pangunahing wire harness ng napapainit na hand grip mula sa kaliwang grip:
 - a. sa loob ng, sa buo o sa paligid ng fork bracket,
 - b. sa kahabaan ng frame ng sasakyan,
 - c. sa isang pangkalahatang lokasyon sa ilalaim ng upuan
 2. Tingnan ang Figure 8 . Gamitin ang mga cable strap (9) na galing sa kit upang ikabit ang wiring ng hand grip sa mga wire harness sa kahabaan ng frame ng sasakyan.
2014-Mas Bagong Mga Modelo: Magpatuloy pagkatapos ng Hakbang 15.

Mga 2014-Mas Bagong Touring na Modelo

TALA

Maliban kung ito ay nakakabit na, dapat magkabit ng Elektrikal na Harness ng Koneksyon (Piyesa Blg. 69200722A para sa mga 2014-2016 na Modelo o 69201599A para sa mga 2017 at Mas Bagong Modelo, mabibili nang hiwalay) ayon sa mga tagubilin sa kit na iyon.

1. Sundin ang mga tagubilin sa Electrical Connection Harness Kit sa:
 - a. Ikabit ang kulay **orange/puting** wire sa hand grip kit sa kulay **violet/asul** na wire sa Electrical Connection Harness.
 - b. Ikabit ang kulay **pulang** wire sa hand grip kit sa kulay **pula/asul** na wire sa Electrical Connection Harness.
 - c. Ikabit ang kulay **itim** na wire sa hand grip kit sa kulay **itim** na wire sa Electrical Connection Harness.
 - d. Ikabit ang takip sa apatang (4-way) pin side ng pangkonekta kung hindi ginagamit.
 - e. I-heat shrink (paliitin sa init) ang mga nakaselyong splice.
 - f. Ikabit ang itim na wire sa ring terminal sa anumang ground stud sa frame. Magpatuloy sa **PAGKUMPLETO** .

2016-Mas Bagong Mga Modelong Softail

TALA

Ang 2016-2017-Mas Bagong Modelo ng Softail ay nangangailangan ng hiwalay na pagbili ng Electrical Connection Harness (H-D Piyesa Blg. 72673-11).

Ang ilang 18-Mas Bagong modelo ay maaaring may pabigat na timbang na kailangang alisin sa loob ng LH na panig ng handlebar.

Ang 18-Mas Bagong Modelo ng Softail ay nangangailangan ng hiwalay na pagbili ng Electrical Connection Harness (H-D Piyesa Blg. 69201599A).

1. Hanapin ang Digital Technician na pangkonekta [91A] (isang kulay gray na animang Deutsch pin na pangkonekta na may gomang boot) sa ilalim ng upuan. Ilagay ang Electrical Connection Harness sa pangkonekta [91A], ngunit HUWAG ikonekta ngayon.
2. Iruta ang mga wire ng napapainit na hand grip sa ibabaw ng Electrical Connection Harness. HUWAG gupitin ang in-line na holder ng fuse sa pulang wire, ngunit gupitin ang mga wire sa naaangkop na haba upang madaling maabot ang nakaselyong splice na pangkonekta sa Electrical Connection Harness.
3. Ikabit ang itim na hand grip wire sa mga **itim** na wire sa Electrical Connection Harness.
4. Ikabit ang kahel/puting hand grip wire sa mga **pula/dilaw** na wire sa Electrical Connection Harness.
5. Ikabit ang pulang hand grip wire sa mga **pula/asul** na wire sa Electrical Connection Harness.
6. Gumamit ng heat gun o naaangkop na aparato para sa radiant-heating upang paliitin ang pangkonekta sa mga wire.
7. Hilahin ang gomang boot mula sa kulay gray na Digital Technician pin na pangkonekta [91A]. Gupitin ang boot mula sa mga wire.
8. Ikonekta ang socket housing ng Electrical Connection Harness sa pangkonekta [91A].
9. Ipasok ang gomang boot sa bukas na pin na pangkonekta ng Electrical Connection Harness.
10. Luwagan o alisin ang apat na turnilyo na nagpapanatili sa ECM sa pang-mount na bracket. Iruta ang Electrical Connection Harness sa ilalim ng ECM na pangkonekta. Ikabit ang apat na turnilyo. Higpitan.
Torque: 5,1–6,2 N·m (45–55 **in-lbs**)
11. I-heat shrink (paliitin sa init) ang mga nakaselyong splice.
12. Ikabit ang itim na wire sa ring terminal sa anumang ground stud sa frame. Magpatuloy sa **PAGKUMPLETO** .

PAGKUMPLETO

TALA

HUWAG isagawa ang mga sumusunod na hakbang hanggang sa naikabit na ang mga napapainit na hand grip at lahat ng kaugnay na wiring alinsunod sa pahina ng tagubiling ito.

1. Tiyakin na ang kanang grip/throttle sleeve ay umiikot at malayang nakakabalik. Hindi dapat kumapit ang sleeve sa handlebar o sa housing ng switch. HUWAG paandarin ang sasakyan hangga't hindi gumagana nang maayos ang throttle.

2. Tiyakin na malaya at ganap na nakakaikot ang handlebar mula sa kanan papunta sa kaliwa, nang hindi nahihila ang mga wire.

TALA

*Upang iwasan ang posibleng pinsala sa sound system, tiyakin na ang switch ng ignisyon ay nasa OFF **bago** ikabit ang pangunahing fuse.*

1. Tiyakin na naka-OFF ang switch ng ignisyon. Tingnan ang manwal ng serbisyo upang ikabit ang pangunahing fuse.
2. Ikabit ang tangke ng gasolina alinsunod sa manwal ng serbisyo. Ikabit ang iba pang mga bahagi ng sasakyan na inalis noong una, alinsunod sa manwal ng serbisyo o mga tagubilin sa kit.

▲ BABALA

Pagkatapos ikabit ang upuan, hilahin pataas ang upuan upang matiyak na ito ay naka-lock sa posisyon. Habang nakasakay, maaaring gumalaw at maging sanhi ng pagkawala ng kontrol ang maluwag na upuan, na maaaring magresulta sa kamatayan o malubhang pinsala. (00070b)

3. Tingnan ang manwal ng serbisyo upang ikabit ang upuan.

TALA

- *Upang maiwasan ang pagkasaid ng baterya, dinisenyo ang mga napapainit na hand grip na ito na gumana lamang kapag umaandar ang makina. Ang mga hand grip ay umaabot sa rurok ng init kapag umaandar ang makina sa bilis ng pagmamaneho.*
 - *Ang mga setting ng init sa control dial ng napapainit na hand grip ay mula 1 (minimum) hanggang 6 (maximum).*
4. Bago paandar ang sasakyan, tiyakin na hindi lumilikha ng init ang mga hand grip.
 5. Paandar ang makina. Suriin ang mga hand grip sa lahat ng setting para sa wastong pagpapainit. Tiyakin na ang mga hand grip ay hindi umiinit kapag nasa off na setting.

Pag-aayos ng Problema

Tingnan ang Figure 7 para sa schematic na digram ng napapainit na hand grip.

Hindi Umiinit ang mga Hand Grip

1. Tingnan ang Figure 1 . Suriin para sa wastong pagruruta ng wire. Ang pangunahing harness ng hand grip ay dapat nakaruta sa labas ng housing ng switch. Kung niruta sa loob ang mga wire, i-disassemble ang housing ng switch ng kaliwang handlebar at siyasatin para sa mga sirang wire. Kung sira ang mga wire, palitan ang kaliwang hand grip at ulitin ang proseso ng pagkakabit gamit ang wastong pagruruta ng wire.

2. Suriin ang mga koneksyon ng wire ng kulay orange/puti, pula at itim na wire ng pangunahing wire harness ng hand grip.
 - a. Kung may sira, maluwag o mahinang koneksyon, kumpunihin ang koneksyon. Subukan ang lahat ng hand grip.
 - b. Kung maganda ang lahat ng koneksyon, magpatuloy sa susunod na hakbang.
3. Alisin ang grip sa handlebar.
4. Idiskonekta ang pangkonekta sa kaliwang grip mula sa wire harness ng kanang grip.
5. Suriin ang pagiging tuluy-tuloy ng dalawang pangkonekta sa kaliwang grip. Kung nagpapakita ng pagiging tuluy-tuloy ang pagsusuri, gumagana ang mga hand grip.
6. Alisin ang upuan alinsunod sa mga tagubilin ng manwal ng serbisyo.
7. Paandar ang sasakyan.
8. Tingnan kung may 12 VDC sa kulay pula at itim na wire ng pangunahing wire harness ng hand grip.
 - a. Kung walang 12 VDC sa lahat ng wire, tingnan ang fuse (14) sa wire harness at palitan ito kung sabog na.
 - b. Kung walang 12 VDC, palitan ang kaliwang grip at wire harness at subukan ang mga hand grip.

Umiinit Ang mga Hand Grip Habang Naka-off ang Switch ng Ignisyon (Susi)

Kung ang mga hand grip ay umiinit habang naka-off ang switch ng ignisyon, malamang ay mali ang pagkaka-wire ng mga hand grip sa sasakyan, o may problema ang kaliwang grip o wire harness.

Suriin nang maigi ang lahat ng koneksyon ng wire ng napapainit na hand grip sa sasakyan. Kung tama ang mga koneksyon, palitan ang pangunahing wire harness ng napapainit na hand grip, pagkatapos ay subukan ang lahat ng hand grip.

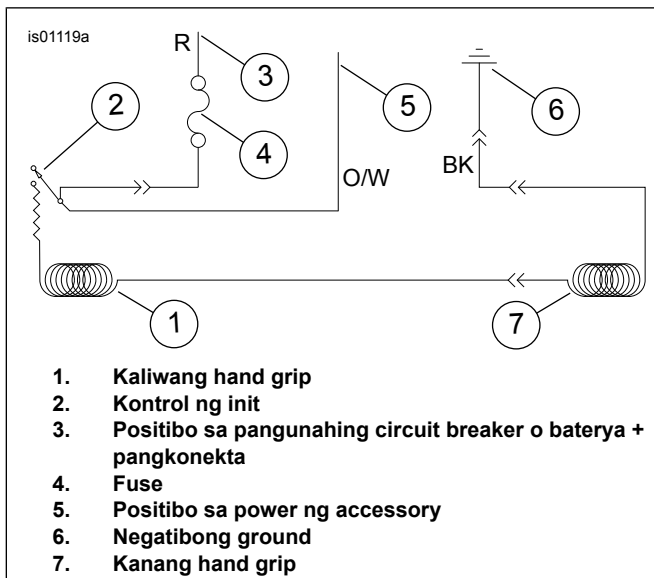


Figure 7. Dayagram ng Napapainit na Hand Grip

MGA PAMALIT NA PIYESA

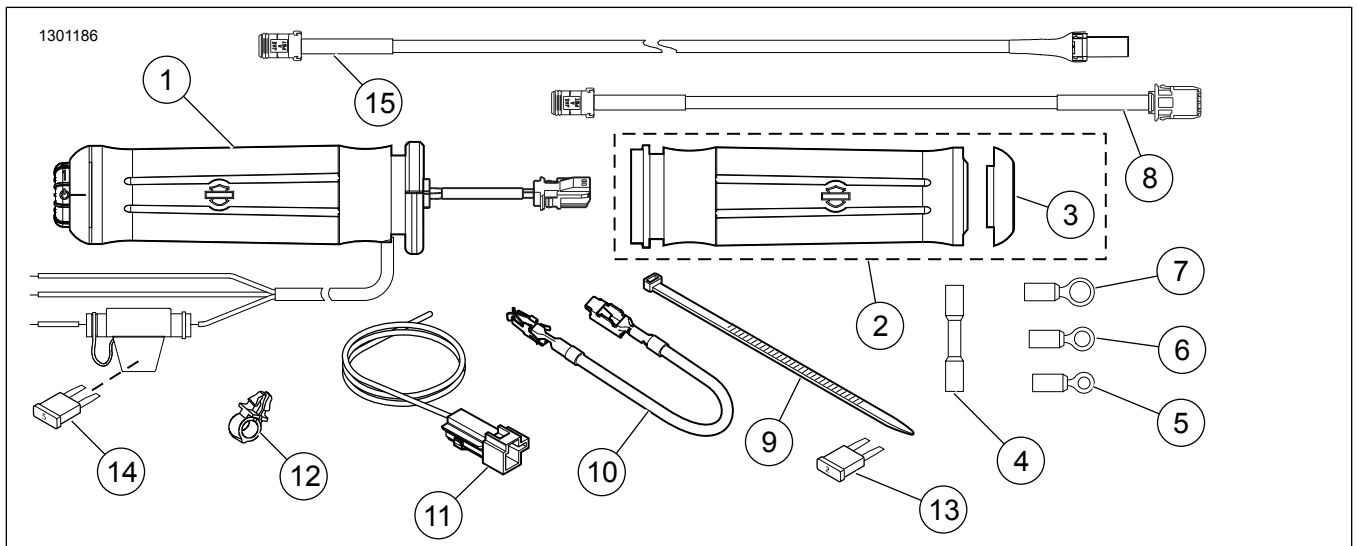


Figure 8. Mga Pamalit na Piyesa, Mga Kit ng Napapainit na Hand Grip

MGA PAMALIT NA PIYESA

Talahanayan 1. Mga Pamalit na Piyesa

Kit	Item	Paglalarawan (Dami)	Numero ng Piyesa
Kit 56047-08A Mga Flame Heated Grip	1	Kaliwang napapainit na grip	56100-04B
	2	Napapainit na throttle grip sa kanang bahagi (kasama ang Item 3)	56048-08
	3	• Takip sa dulo, grip sa kanang bahagi	55940-08
Kit 56049-08A Mga Ironside na Napapainit na Grip	1	Kaliwang napapainit na grip	Hindi Ibinebenta
	2	Napapainit na throttle grip sa kanang bahagi (kasama ang Item 3)	Hindi Ibinebenta
	3	• Takip sa dulo, grip sa kanang bahagi	Hindi Ibinebenta
Kit 56196-08A Chrome at Goma (Maliit na Diyametro) Mga Napapainit na Grip	1	Kaliwang napapainit na grip	56617-04B
	2	Napapainit na throttle grip sa kanang bahagi (kasama ang Item 3)	56615-08
	3	• Takip sa dulo, grip sa kanang bahagi	55950-08

Talahanayan 1. Mga Pamalit na Piyesa

Kit	Item	Paglalarawan (Dami)	Numero ng Piyesa
Kit 56512-08A Naka-contour na Chrome at Mga Gomang Napapainit na Grip	1	Kaliwang napapainit na grip	56514-04B
	2	Napapainit na throttle grip sa kanang bahagi (kasama ang Item 3)	56513-08
	3	• Takip sa dulo, grip sa kanang bahagi	55949-08
Kit 56828-08A Mga Aileron na Napapainit na Grip	1	Kaliwang napapainit na grip	Hindi Ibinebenta
	2	Napapainit na throttle grip sa kanang bahagi (kasama ang Item 3)	Hindi Ibinebenta
	3	• Takip sa dulo, grip sa kanang bahagi	Hindi Ibinebenta
Kit 56926-08A Koleksyon ng Bungo Mga Napapainit na Grip	1	Kaliwang napapainit na grip	56927-05A
	2	Napapainit na throttle grip sa kanang bahagi (kasama ang Item 3)	56928-08
	3	• Takip sa dulo, grip sa kanang bahagi	55957-08
Kit 56100027 Koleksyon ng Slipstream Mga Napapainit na Grip	1	Kaliwang napapainit na grip	56100038
	2	Napapainit na throttle grip sa kanang bahagi	56100032
	3	• Takip sa dulo, grip sa kanang bahagi	56100024
Kit 56100047 Koleksyon ng Streamliner Mga Napapainit na Grip	1	Kaliwang napapainit na grip	56100049
	2	Napapainit na throttle grip sa kanang bahagi	56100050
Kit 56100107 Koleksyon ng Airflow Mga Napapainit na Grip	1	Kaliwang napapainit na grip	56100109
	2	Napapainit na throttle grip sa kanang bahagi	56100096
Kit 56100253 Koleksyon ng Airflow Mga Napapainit na Grip	1	Kaliwang napapainit na grip	56100286
	2	Napapainit na throttle grip sa kanang bahagi	56100096
Kit 56100255, 56100412 Koleksyon ng Streamliner Mga Napapainit na Grip	1	Kaliwang-panig na napapainit na grip (Kit 56100255)	56100285
		Kaliwang-panig na napapainit na grip (Kit 56100412)	56100417
	2	Kanang-panig na napapainit na throttle grip (Kit 56100255)	56100050
		Kanang-panig na napapainit na throttle grip (Kit 56100412)	56100418
Kit 56100257 Koleksyon ng Naka-contour na Chrome at Goma Mga Napapainit na Grip	1	Kaliwang napapainit na grip	56100288
	2	Napapainit na throttle grip sa kanang bahagi	56513-08
Kit 26100258 Koleksyon ng Slipstream Mga Napapainit na Grip	1	Kaliwang napapainit na grip	56100292
	2	Napapainit na throttle grip sa kanang bahagi	56100032
Kit 56100260 Koleksyon ng Bungo Mga Napapainit na Grip	1	Kaliwang napapainit na grip	56100293
	2	Napapainit na throttle grip sa kanang bahagi	56928-08
Kit 56100263 Koleksyon ng Flame Mga Napapainit na Grip	1	Kaliwang napapainit na grip	56100296
	2	Napapainit na throttle grip sa kanang bahagi	56048-08
Kit 56100267 Koleksyon ng Naka-contour na Chrome at Goma (Maliit na Diyametro) Mga Napapainit na Grip	1	Kaliwang napapainit na grip	56100295
	2	Napapainit na throttle grip sa kanang bahagi	56615-08
Kit 56100362 Willie G na Bungo, Matte Black Mga Napapainit na Grip	1	Kaliwang napapainit na grip	56100369
	2	Napapainit na throttle grip sa kanang bahagi	56100370

Talahanayan 1. Mga Pamalit na Piyesa

Kit	Item	Paglalarawan (Dami)	Numero ng Piyesa
Mga item na mayroon ang LAHAT ng Kit	4	Nakaselyong splice na pangkonekta (2)	70586-93
	5	Ring terminal, #10 (2)	9857
	6	Ring terminal, 1/4 inch (2)	9858
	7	Ring terminal, 5/16 inch	9859
	8	Wire harness, extension	69201703
	9	Cable strap, itim, 7.75 inches (197 mm) ang haba	10006
	10	Wire, fuse block adapter	70329-04
	11	Wire harness, adapter	70310-04
	12	Clip, wire retainer (4)	70345-84
	13	Fuse, "mini" blade type, 2 Amp (kulay gray) (para sa fuse block ng sasakyan)	54305-98
	14	Fuse, "mini" blade type, 5 Amp (light tan) (para sa inline na holder ng fuse) (PAALALA: Isang 4 Amp na fuse ang pinapayagan sa posisyong ito)	72331-95
	15	Wire harness, throttle sensor	69201713