



## ISITMALI ELCİK KİTLERİ

### GENEL

#### Kit Numaraları

56047-08A, 56049-08A, 56196-08A, 56512-08A, 56828-08A, 56926-08A, 56100027, 56100047, 56100107, 56100253, 56100255, 56100257, 56100258, 56100260, 56100263, 56100267, 56100362, 56100412

#### Modeller

Model donanım bilgisi için P&A perakende satış kataloğuna veya [www.harley-davidson.com](http://www.harley-davidson.com) adresinden Parçalar ve Aksesuarlar (sadece İngilizce) bölümüne başvurun.

Bu elciklerin sol tarafında DIŞARIDAN kablo bulunur. Bu kablolar içeriden bağlanamaz.

#### Montaj Gereklilikleri

Daha önceden monte edilmemişse:

**2017-Sonraki Touring Modelleri** için ayrı bir Elektrik Bağlantı Donanımı (Parça No. 69201599A) satın alınmalıdır.

**2014-2016 Touring Modelleri** için ayrı bir Elektrik Bağlantı Donanımı (Parça No. 69200722) satın alınmalıdır.

**2016-2017 Softail Modelleri** için ayrı bir Elektrik Bağlantı Donanımı (H-D Parça No. 72673-11) satın alınmalıdır.

**2018-Sonraki Softail Modelleri** için ayrı bir Elektrik Bağlantı Donanımı (Parça No. 69201599A) satın alınmalıdır.

#### ⚠ UYARI

Sürücünün ve yolcunun güvenliği bu kitin doğru takılmasına bağlıdır. İlgili servis el kitabı prosedürlerinden faydalanın. Prosedürü gerçekleştirebilecek yetkinliğe veya doğru aletlere sahip değilseniz, takma işlemini Harley-Davidson bayisine yaptırın. Bu kitin düzgün takılmaması ölüme veya ciddi yaralanmalara neden olabilir. (00333b)

#### NOT

Bu talimat kılavuzu, servis kılavuz bilgileriyle ilgilidir. Bu yıl/model motosikletin bir servis kılavuzu bu montaj için gereklidir. Bir Harley-Davidson bayisinde bir tane bulunur.

### ELEKTRİKSEL AŞIRI YÜKLEME

#### ⚠ DİKKAT

Çok fazla elektrikli aksesuar ekleyerek aracın şarj sistemine aşırı yüklenmeniz muhtemeldir. Tüm elektrikli aksesuarlar çalıştırıldıkları zaman araç şarj sisteminin üretebildiğinden daha fazla elektrik akımı tüketiyorsa, elektrik tüketimi aküyü boşaltabilir ve aracın elektrik sistemine zarar verebilir. (00211d)

#### ⚠ UYARI

Elektrikli bir aksesuar takarken, değiştirilmekte olan devreyi koruyan sigortanın veya devre kesicinin maksimum amperaj anma değerini aşmadığınızdan emin olun. Maksimum amperajın aşılması elektrik arızalarına neden olarak ölüm veya ciddi yaralanma ile sonuçlanabilir. (00310a)

Bu kit, elektrik sisteminden **2,8 amp** daha fazla akım gerektirir.

#### Kit İçerikleri

Her kitte, bir çift ısıtılmalı elcik ve bağlantı parçaları bulunur. Bkz. Şekil 8 ve Tablo 1.

#### HAZIRLIK

#### ⚠ UYARI

Aracın ölüm veya ciddi yaralanmaya neden olabilecek şekilde rastgele çalışmasını önlemek için, devam etmeden önce ana sigortayı çıkartın. (00251b)

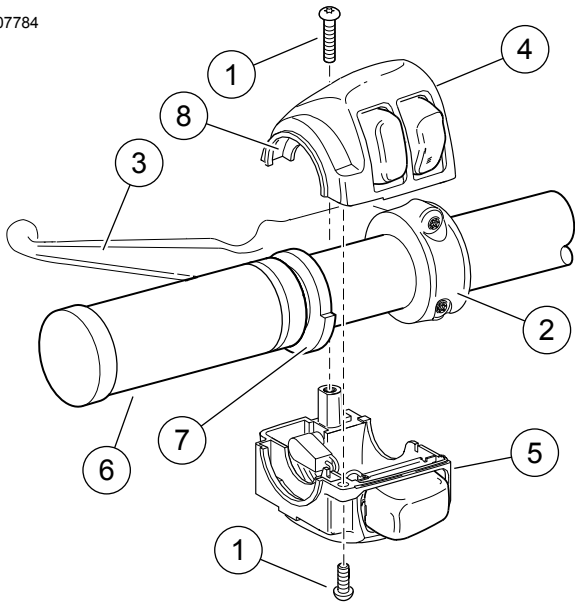
#### NOT

- Güvenlik sireni bulunan araçlar için:** Güvenlik fob anahtarı mevcutken, kontak anahtarını ON (açık) konumuna getirin. Güvenlik sistemini devre dışı bırakın. Ana sigortayı servis kılavuzuna göre **HEMEN** çıkarın.
- Güvenlik sireni bulunmayan araçlar için:** Ana sigortayı çıkarmak için servis kılavuzuna bakın.

#### ⚠ UYARI

Yakıt sisteminde bakım yaparken sigara içmeyin ve çevrede açık alev veya kıvılcım olmamasına özen gösterin. Benzin, ölüme veya ciddi yaralanmaya neden olabilen son derece yanıcı ve patlayıcı bir maddedir. (00330a)

- Yakıt deposunu servis kılavuzuna göre çıkarın.



1. Vida (2)
2. Gidon kelepçesi
3. Debriyaj kumanda kolu tertibatı
4. Üst düğme yuvası
5. Alt anahtar yuvası
6. Sol elcik
7. Büyük flanş çapı
8. Oluklar

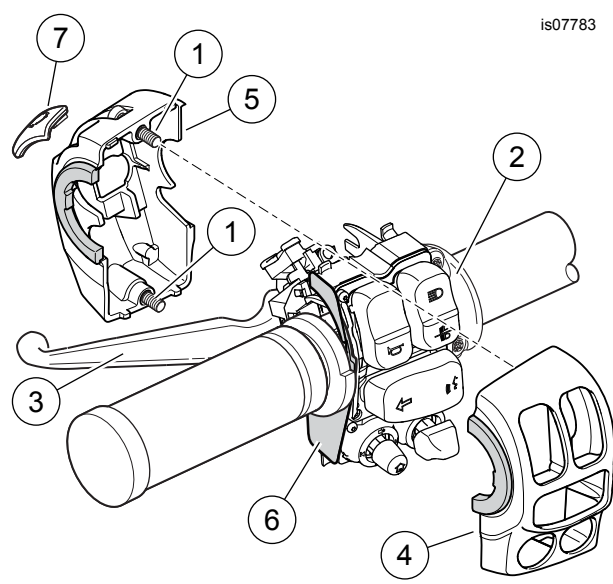
Şekil 1. Sol Gidon Anahtar Yuvası (2008-2013 Touring ve 2006-Sonraki Softail)

## ÇIKARMA

### Sol Kolu Çıkarma

*NOT*

- *Kaplamayı korumak için boyalı parçaları örtün.*
1. Aşağıdaki genel adımlarla ilgili ayrıntılı bilgi için servis kılavuzuna başvurun.
    - a. Bkz. Şekil 1 veya Şekil 2. İki vidayı (1) ve gidon kelepçesini (2) gevşetin.
    - b. Debriyaj kumanda kolu tertibatını (3) anahtar yuvasından uzakta konumlandırın.
    - c. İki adet anahtar yuvası bölümünü (4, 5) ayırın.
  2. **"Yapışkansız" kol ile:** Kolu gidondan çıkarın. **Yapışkanlı kol ile:** Kolu keskin bir bıçak ile gidondan dikkatlice keserek çıkarın.



1. Vida (2)
2. Gidon kelepçesi
3. Debriyaj kumanda kolu tertibatı
4. Ön anahtar yuvası
5. Arka anahtar yuvası
6. Koruyucu
7. Tetik parmağı anahtar başlığı

Şekil 2. Sol Gidon Anahtar Yuvası (2014-Sonraki Touring)

## Sağ Kolu Çıkarma

2008-2013 Touring Modelleri:

### DIKKAT

Ana silindir grubunu, önce fren kolu ve kol kelepçesi arasına 4 mm (5/32 inç) kalınlıkta bir eklenti yerleştirmeden sökmeyin ve takmayın. Ana silindir grubunun bu eklenti konmadan sökülmesi veya takılması, ön stop lambası düğmesindeki lastik körük ve pistonunda hasara neden olabilir. (00324a)

*NOT*

*Mukavva parça mevcut değilse bir kablo kayışının gözünü kullanın. Bkz. Şekil 3.*

### TÜM Modeller:

1. Aşağıdaki genel adımlarla ilgili ayrıntılı bilgi için servis kılavuzuna başvurun.
  - a. İki vidayı ve gidon kelepçesini gevşetin.
  - b. Fren kolunu/ana silindir montajını, anahtar yuvasından uzakta konumlandırın.
  - c. İki adet anahtar yuvası bölümünü ayırın.
  - d. **2008-2013 Touring Modelleri:** Varsa sürtünme pabucunu çıkarın.
2. **TÜM Modeller:** Kolu gidondan çıkarın.

*NOT*

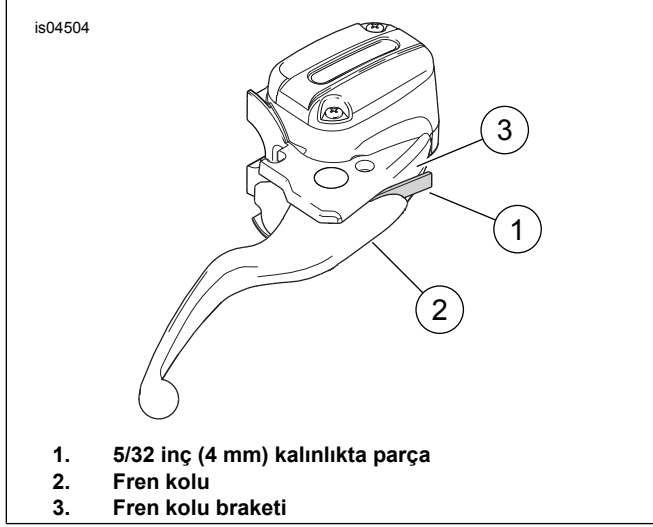
- *Gidonun sağ tarafındaki çevirme kolu sensöründe, iç elektrotları kire ve neme karşı koruyan bir conta başlığı bulunur. Conta başlığı aynı zamanda gaz kolu için tutma aygıtı olarak da kullanılır.*

- Çıkarmak için kola asılın.
- Kolu çıkardıktan sonra conta başlığının konumunu kontrol edin.

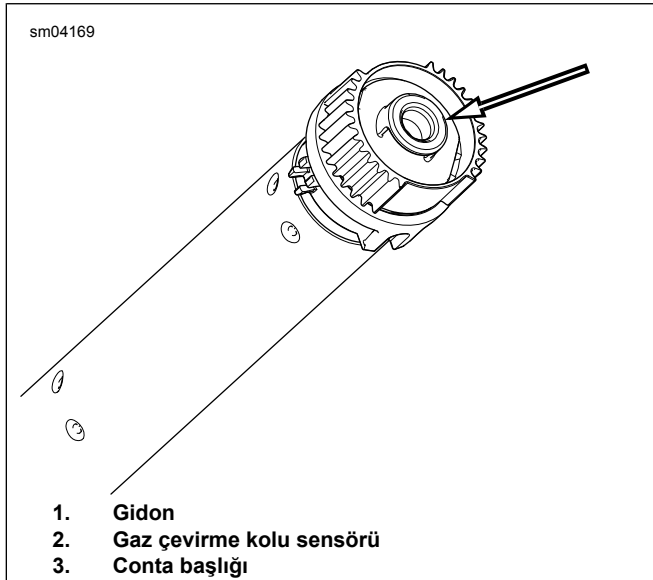
Conta başlığı, eski gaz kolunun **içindeki** gösterge pimlerine sabitlenirse kol ile birlikte atılabilir.

Conta başlığı çevirme kolu sensörüne sabitlenirse:

- Bkz. Şekil 4 . Conta başlığının bir tarafındaki düz alana küçük bir tornavida veya başka bir düz bıçaklı alet takın.
- Başlığın alt tarafındaki ayağa basarak çevirme kolu sensörünün ucundaki yuvadan serbest bırakın. Başlığın bir ucunu kaldırın.
- İşlemi başlığın diğer tarafında tekrarlayın.
- Başlığı dikkatlice çıkarın ve atın.



Şekil 3. Stop Işığı Düğmesini Koruyun



Şekil 4. Conta Başlığını Çıkarın

## KURULUM

NOT

Gaz kolu sensöründe, koruyucu kaplamalı ve gidona doğru giden tarafından gelen iki kablo bulunur. Bu kablolar:

- Üzerlerinde siyah kablo ucu kılıfına sahiptir veya
- Bir iki boşluklu elektrik konektörüyle sonlanır.

NOT

Chizeled gibi veya gidona monteli dönüş sinyallerinin bulunduğu modeller gibi bazı içeriden kablolu gidonlarda, ısıtmalı elcik konektörlerinin pimlerinden ayrılması gerekebilir.

- Pimlerden ayırmadan önce yeniden montaj için tüm konektörlerin fotoğrafını çekin.
- Kabloların çekilmesini kolaylaştırmak için sabunlu su püskürtün/ovalayın.

1. Servis kılavuzundaki ÇEVİRME KOLU SENSÖRÜ: ÇIKARMA bölümüne bakın. Aşağıdaki işlemleri gerçekleştirmek için spesifik modele ait talimatları takip edin:

- Aracın içindeki altı yönlü çevirme kolu sensörü atlatıcı donanımına erişim sağlamak. Konektör yarım parçalarını çıkarmak.
- Çevirme kolunu, sadece siyah kablo ucu kılıfına veya ısıtmalı elcik konektörüne erişmek için gerektiği kadarıyla gidondan yavaşça çekip çıkarın.

2. Bkz. Şekil 8 . Kitten sol taraf ısıtmalı elciğini (1), uzun kablo donanımını (15) ve kısa kablo donanımı uzantısını (8) alın. Uzantının bu montaj için gerekli olup olmadığına karar verin: Konektör, gidonun karşı tarafından geçiyor mu? **EVET ise:** Uzantı gerekli değildir. Atılabilir. Kablo donanımını sol elcikten ayırın. **HAYIR ise:** Kablo donanımını sol elcikten ayırın. Uzatmayı kablo donanımının üstündeki konektöre bağlayın. Sol taraf elciğini ve kablo donanımını veya donanım montajını ayırın.

- Kablo donanımını geçici olarak sol taraftaki ısıtmalı elciğin ucundaki konektöre bağlayın.
- Elciği ve takılı kablo donanımını, montaj gidona takılıymış gibi gidonun dışında tutun.
- Kablo donanımının ucundaki konektör, gidonun **sağ ucundan** geçmelidir.

NOT

Çevirme kolu sensöründeki yeşil konektöre giden telleri **KESMEYİN**. SADECE siyah kablo ucu kılıfını kesin.

- Çevirme kolu sensöründeki düz geçiş konektörünü bulun. Bu, 2 yönlü bir pim tarafı konektördür. Bulmak için servis kılavuzuna bakın.
- Çevirme kolu sensörünün ortasından gelen siyah donanımı bulun.
  2. Adımda ayrılan kablo donanımını alın.
  - Sensör kablolarındaki soket yuvasını kablo donanımının ucundaki siyah pim yuvasına bağlayın.

NOT

Bir elektrikli hat çekme aletindeki hava basıncı, kablo donanımını gidondan tamamen çekmek için kullanılabilir.

6. Konektörü hafif döndürün ve çevirme kolu sensörü kablo donanımlarını gidonun sağ tarafına alın.
  - a. Gidona kablo çekerken gidona doğru çevirme kolu sensörünü almak için çevirme kolu sensörü atlatıcı donanımının ucundaki konektörü yavaşça çekin.
  - b. Sol taraf ısıtılmalı elciği kablo donanımını, gidon boyunca ve gidonun sol tarafından çekin
  - c. Çevirme kolu sensöründeki gösterge tırnaklarını, gidondaki yuvalara sabitleyin. Bir gösterge tırnağı ve bir yuva, montaj uyumsuzluğunun önüne geçmek için diğerlerinden daha küçüktür.

**NOT**

- Tüm kalıntı yapışkanları gidermek için gidonu iyice temizleyin.
- Koruyucu halkayı ("MONTAJDAN ÖNCE ÇIKARIN" olarak işaretlidir) yeni sol elciğin ucundan çıkarın.

7. Beyaz soket yuvasını yeni sol ısıtılmalı elciğe (1) sabitleyin.

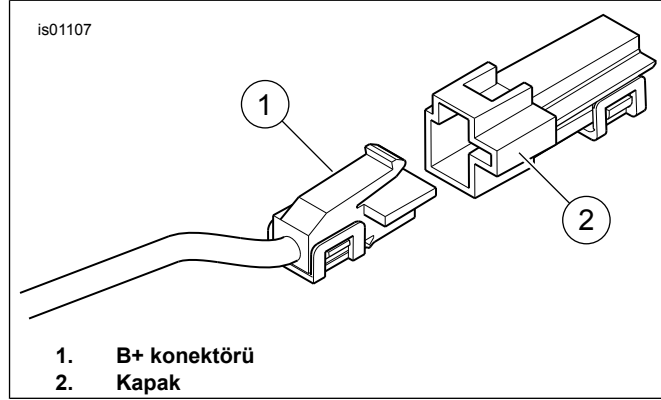
## 2008-2013 Touring ve 2016 ve Sonrası Softail Modelleri:

1. Bkz. Şekil 1 . Sol ısıtılmalı elciği (6), flanşın (7) büyük çaplı altta olacak şekilde konumlandırın. Elciği gidona doğru iyice ittirin.
  - a. Alt anahtar yuvasını elciğin altına konumlandırın. Anahtar yuvasının dış tarafındaki oluklar (8) elciğin ucundaki flaşa uymalıdır.
  - b. Üst anahtar yuvasını gidonun ve alt anahtar yuvasının üzerine konumlandırın.
  - c. Üst ve alt anahtar yuvası vidalarını hareket ettirin ancak sıkmayın. Kablo donanımı kanalının, gidonun altındaki girintiden geçtiğini doğrulayın.
  - d. Debriyaj kumanda kolu tertibatını, anahtar yuvası montajının içine konumlandırın. Tırnağı debriyaj kolu braketinin altındaki olukta bulunan alt anahtar yuvasına geçirin.
  - e. Gidon kelepçesindeki deliği, debriyaj kolu braketindeki delikle hizalayın. Alt vidayı düz pulla harekete geçirin. Sürücü konforu için anahtar yuvasının ve debriyaj el kumandasının konumunu ayarlayın.
  - f. İlk önce üst ve daha sonra da alt gidon kelepçesi vidalarını sıkın.  
Tork: 6,8–9 N·m (60–80 in-lbs)
  - g. İlk önce alt ve daha sonra da üst anahtar yuvası vidalarını sıkın.  
Tork: 4–5,4 N·m (35–48 in-lbs)

## 2008-2013 Touring Modelleri:

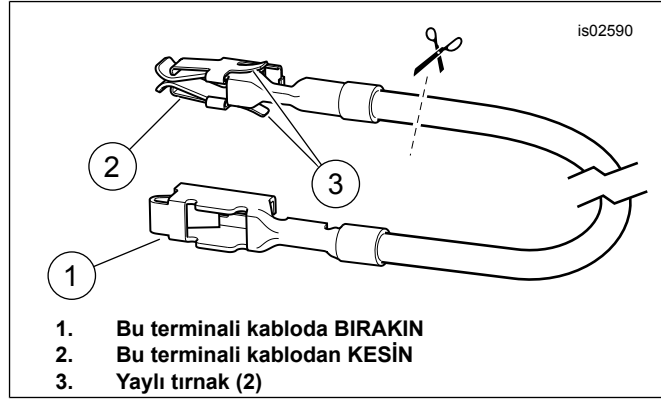
1. Bkz. Şekil 5 . Koltuğun altındaki ana elektrik donanımında B+ (artı akü) konektörünü (1) bulun (kullanılmayan gri konektörlü kırmızı kablo). Kapağı (2) konektörden çıkarın.

2. Bkz. Şekil 8 . Kitteki adaptör donanımını (11) B+ konektörüne takın.
3. Isıtılmalı elcik donanımı kırmızı kablosunu, adaptör donanımı kırmızı kablosunun ucundan kolaylıkla erişilebilecek şekilde kesin. Servis kılavuzuna göre iki kabloyu birbirine bağlamak için kitten bir kapalı bağlantı konektörü (4) kullanın.



**Şekil 5. B+ Konektörü**

4. Kitten turuncu/beyaz sigorta blok adaptörü kablosunu (10) alın. Note the terminal on each end (see Şekil 6. Sadece **yaylı tırnakları OLMAYAN** terminal sigorta boşluğuna sigar. Terminali, kablodaki yaylı tırnaklar **İLE** dikkatlice kesin ve iskartaya ayırın.



**Şekil 6. Sigorta Blok Adaptörü Kablosu**

5. "P&A IGN" "2A MAX" olarak gösterilen sigorta boşluğunu bulun. Bu devrenin bir tarafında bir toplayıcı çubuk beslemesi bulunur ancak hiçbir eşleme kablosu veya sigorta mevcut değildir. Bu sıradaki üç mevcut sigortayı çıkarın ve buldukları yerleri not edin.
6. Turuncu plastik ikincil kilidi sigorta blokundan yavaşça çıkarın. Terminali duruncaya kadar turuncu/beyaz adaptör kablosuna yerleştirin. Uygun yönü ve derinliği teyit etmek ve karşılaştırma yapmak için fabrikada monte edilen bir terminali kılavuz olarak kullanın. İkincil kilidi takın.
7. 8. Adımda takılan turuncu/beyaz adaptör kablosunun erişiminde olacak şekilde ısıtılmalı elcikteki turuncu/beyaz kablodan fazlalığı kesin.

## ▲ UYARI

**UltraTorch UT-100 veya diğer radyant ısıtma cihazlarını kullanırken üreticinin talimatlarına mutlaka uyun. Üreticinin talimatlarına uyulmaması yangına ve bunun sonucunda da ölüm veya ciddi yaralanmaya neden olabilir. (00335a)**

8. Kitten **mavi** kapalı bağlantı yeri konektörünü (4) alın. Isıtılmalı elcik güç donanımındaki turuncu/beyaz kabloyu servis kılavuzuna uygun olarak turuncu/beyaz adaptör kablosuyla birleştirin.

### NOT

- *Hiçbir yakıt sistemi bileşenine ısı vermemeye dikkat edin. Aşırı yüksek ısı, yakıtın alev almasına/patlmasına ve bunun sonucunda da ölüme veya ağır yaralanmaya neden olabilir.*
  - *Isıyla büzüştürmenin yapılacağı konektörler dışında hiçbir elektrik sistemi bileşenine ısı uygulamamaya dikkat edin.*
  - *Ellerinizi daima aletin uç bölgesinden ve ısıyla büzüşme bağlantısından uzak tutun.*
9. Bkz. Şekil 8 . Devreyi tamamlamak için P&A IGN sigorta boşluğuna kitten bir 2A sigorta (13) takın. 2. Adımda kaldırılan üç sigortayı uygun boşluklara takın.
  10. Toz kapağını sigorta blokuna takın. Sigorta blokunu takın. Ana sigorta tutucuyu servis kılavuzuna göre takın.
  11. Isıtılmalı elcik güç donanımındaki sigorta tutucunun kapağını açın. Kitteki geriye kalan 5A sigortayı (14) sigorta tutucuya takın. Kapağı kapatın.
  12. Kablo hattı boyunca sürtünme, aşınma veya sıkışma noktalarının olup olmadığını kontrol edin.
  13. Siyah kabloyu halka terminal ile birlikte şasideki herhangi bir topraklama somununa sabitleyin. **TAMAMLAMA** bölümüne devam edin.

## 2014 Sonrası Touring Modelleri:

### Sol Kontroller

1. Bkz. Şekil 2 . **2014-2015 Modelleri:** Koruyucunun (6) anahtar modülünün dış tarafında doğru konumda olduğunu kontrol edin.
  - a. Anahtar modülüne anahtar yuvası bölümlerini (4, 5) takın. Tutucu vidaları (1) tam oturuncaya kadar sıkın.
  - b. Debriyaj kontrolü kol grubunu (3) takın.
  - c. Gidon kelepçesini (2) daha önceden sökülmüş iki vidayla takın ancak sıkmayın.
  - d. Düğme yuvası vidalarını sabitleyin. Sıkın.  
Tork: 4–5 N·m (35–44 **in-lbs**)
  - e. Tetik parmağı anahtar başlığını (7) takmak için sağa kaydırın.
  - f. Debriyaj gidon kelepçesini sıkın.  
Tork: 6,8–9 N·m (60–80 **in-lbs**)

## DIKKAT

**Gidonun ana kablo demetini anahtar yuvasının içinden geçirmeyin. Anahtar yuvasının içinden geçirilen kablolar kısa devrelere ve ekipmanda hasara neden olabilir. (00369a)**

2. Isıtılmalı elcik ana kablo donanımını elcik ile sol anahtar yuvası arasından ve ardından anahtar yuvasının altından geçirin.
3. Bkz. Şekil 8 . Gidonun sol alt tarafında delikler var mı?
  - a. **EVET ise:** Kitteki tutucu klipsleri (12) deliklere takın. Kablo donanımını klipslere sabitleyin.
  - b. **HAYIR ise:** Kablo donanımını gidona sabitlemek için kablo kayışlarını (9) kullanın.

### Sağ Kontroller

1. **Yeni** sağ ısıtılmalı gaz kolunu (2) kitten alın. Gaz kolunun gövdesi ile uç başlık arasına bir tornavida veya başka bir düz bıçaklı alet sokun. Elciğin uç başlığını dikkatlice kaldırın.

### NOT

*Sonraki adımda telleri veya terminal pimlerini kavrayarak tapayı gaz kolundan ÇEKMEYİN. Sadece tapadaki kauçuk tırnağı kavrayın.*

2. Gaz kolunun dış uç tarafının içinde yuvarlak bir kauçuk tapa gizlidir. Bir tarafında turuncu ve yeşil kablolar, diğer tarafında ise iki pim terminali bulunur. Bir karga burun pense veya benzeri bir alet kullanarak tapanın kablo tarafındaki kauçuk tırnağı dikkatlice kavrayın. Tapayı dış açıklığın içinden çekerek elcikten çıkarın.
3. Bütün kirleri gidermek için gidonu ve gaz kolunun iç tarafını iyice temizleyin.

### NOT

4. *Gidon kolları desenliyse sağ koldaki deseni sol koldaki desenle hizalayın ve gazı tamamen kapalı konumda tutun.*
- *Gaz kolunun serbest hareket etmesini sağlamak için tüm adımları takip edin. Rölanti konumuna rahatça geçtiğinden emin olmak için gaz kolunu çalıştırın.*

Bkz. Şekil 2 . **Yeni** ısıtılmalı gaz kolunu, gidonun ucuna kaydırın. İç yivlerin çevirme kolu sensöründeki dış yivlere geçtiğini teyit etmek için kolu döndürün.

5. Anahtar yuvalarını takın. Vidaları tam oturuncaya kadar sıkın.
6. Fren kontrol montajını takın ancak sıkmayın.
7. Anahtar yuvalarını sıkın.
  - a. Elciğin tam olarak yerine oturduğundan emin olmak için elciği içeri doğru itin.

- b. Tüm boşluğu gidermek için anahtar yuvası tertibatını içeri doğru (koldan uzağa) hareket ettirin. Then move the switch housing outboard Mesafe: 1–2 mm (0.040–0,08 in) to introduce end play.
  - c. Anahtar yuvası yerindeyken, anahtar yuvası vidalarını sıkın.  
Tork: 4–5,1 N·m (35–45 in-lbs)
  - d. Elciğin içeri-dışarı doğru bir miktar serbestçe hareket ettiğini doğrulayın.
  - e. Elciğin serbestçe döndüğünü doğrulayın.
8. Fren kontrolü kelepçe vidalarını sabitleyin. Sıkın.  
Tork: 6,8–9,0 N·m (60–80 in-lbs)
  9. Bir kez daha elcik dönüşünü ve hafif boşluğu teyit edin.
  10. See Şekil 1 and Şekil 2, which show the similar left side housing installation. Sağ gidon kontrollerini aynı şekilde takın.

### ▲ UYARI

**Motoru çalıştırmadan önce gaz kumandasının serbest bırakıldığında rölanti konumuna döndüğünden emin olun. Motorun otomatik olarak rölanti konumuna geçmesini önleyen bir gaz kumandası kontrol kaybına neden olarak ölüm veya ciddi yaralanmalara yol açabilir. (00390a)**

11. Elciğin/gaz manşonunun serbestçe döndüğünü ve dönüş yaptığını teyit edin. Manşon, gidona veya anahtar yuvasına bağlanmamalıdır.

### NOT

*Çevirme kolu sensöründeki terminal soketleri bir tarafta dengelenir. Pimler sadece bir taraftan takılabilir.*

12. Bir karga burun pense veya benzeri bir alet kullanarak gaz kolunun dış ucunda bulunan kauçuk yuvarlak tapanın kablo tarafındaki tırnağı dikkatlice kavrayın.
  - a. Tapayı koldaki açıklığın içine geri takın. Terminal pimlerini, çevirme kolu sensörünün ucundaki soketlere yerleştirin.
  - b. Pimlerin soketlere tam olarak oturduğundan emin olmak için kauçuk tapaya iyice bastırın.

13. Krom uçlu başlığı, gaz kolunun ucuna takın.

## Araç Kablo Tesisatına Bağlantı

### NOT

- Isıtmalı elciklerin doğru şekilde takıldığından emin olun. Yanlış kurulum aşırı ısınmaya neden olacaktır.
- Araçların güç konektörleri üretim yılına göre yeşil veya siyah renkte olabilir.
- Sol elcik ve atlatma kablo takımının konektörü üretim yılına göre yeşil veya siyah renkte olabilir.

1. Sol koldaki ısıtmalı elcik ana kablo donanımını yönlendirmek için mevcut kablo tesisatını takip edin:
  - a. çatal braketinin içinden, boyunca veya etrafından,
  - b. araç şasisi boyunca
  - c. koltuk altındaki genel bir konuma
2. Bkz. Şekil 8 . Elcik kablo tesisatını araç şasisi boyunca kablo donanımlarına sabitlemek için kablo kayışlarını (9) kullanın. **2014-Sonraki modeller:** 15. Adımdan sonra devam edin.

## 2014 Sonrası Touring Modelleri

### NOT

*Halihazırda takılı değilse, bir Elektrik Bağlantı Donanımının (2014-2016 Modeller için Parça No. 69200722A veya 2017 ve Sonrası Modeller için Parça No 69201599A şeklinde ayrı olarak mevcuttur) söz konusu kitle belirtilen talimatlara göre takılması gerekir.*

1. Aşağıdaki işlemleri gerçekleştirmek için Elektrik Bağlantı Donanımı Kitindeki talimatları uygulayın:
  - a. Elcik kitindeki **Turuncu/beyaz** kabloyu Elektrik Bağlantısı Donanımındaki **mor/mavi** kabloya bağlayın.
  - b. Elcik kitindeki **kırmızı** kabloyu Elektrik Bağlantısı Donanımındaki **kırmızı/mavi** kabloya bağlayın.
  - c. Elcik kitindeki **siyah** kabloyu Elektrik Bağlantısı Donanımındaki **siyah** kabloya bağlayın.
  - d. Başlığı, kullanılmıyorsa konektörün 4 yönlü pim tarafına takın.
  - e. Contalı bağlantıları ısıyla büzüştürün.
  - f. Siyah kabloyu halka terminal ile birlikte şasideki herhangi bir topraklama somununa sabitleyin. **TAMAMLAMA** bölümüne devam edin.

## 2016-Sonraki Softail Modelleri

### NOT

*2016-2017 models require separate purchase of an Electrical Connection Harness (H-D Part No. 72673-11 ).*

*Bazı 18-Sonraki modellerinde, gidonun LH tarafının içinde çıkarılması gereken bir damper ağırlığı bulunabilir.*

*18-Sonraki modelleri için ayrı bir Elektrik Bağlantı Donanımı (H-D Parça No. 69201599A) satın alınmalıdır.*

1. Koltuğun altında Dijital Teknisyen konektörünü [91A] (kauçuk pabuçlu gri altı yönlü Deutsch pim konektörü) bulun. Konektörde Elektrik Bağlantısı Donanımını bulun [91A] ancak şimdi BAĞLAMAYIN.
2. Isıtmalı elcik kablolarını, Elektrik Bağlantısı Donanımına yönlendirin. Kırmızı kablodaki hat içi sigorta tutucuyu kesmeyin. Ancak Elektrik Bağlantı Donanımındaki kapalı bağlantı konektörlerine kolaylıkla erişmek için kabloları uygun bir uzunlukta kesin.

3. Siyah elcik kablosunu Elektrik Bağlantısı Donanımındaki **siyah** kabloya bağlayın.
4. Turuncu/beyaz elcik kablosunu Elektrik Bağlantısı Donanımındaki **kırmızı/sarı** kablolarla bağlayın.
5. Kırmızı elcik kablosunu Elektrik Bağlantısı Donanımındaki **kırmızı/mavi** kablolarla bağlayın.
6. Konektörü kabloları çekmek için bir ısı tabancası veya uygun bir radyan ısıtma cihazı kullanın.
7. Kauçuk pabucu gri Dijital Teknisyon pim konektöründen [91A] çekin. Pabucu kablolardan kesin.
8. Elektrik Bağlantısı Donanımının soket yuvasını [91A] konektöre bağlayın.
9. Kauçuk pabucu, Elektrik Bağlantısı Donanımının açık pim konektörüne takın.
10. ECM'yi montaj braketine sabitleyen dört adet vidayı gevşetin veya çıkarın. Elektrik Bağlantısı Donanımını ECM konektörünün altına yönlendirin. Dört adet vidayı sabitleyin. Sıkın.  
Tork: 5,1–6,2 N·m (45–55 in-lbs)
11. Contalı bağlantıları ısıyla büzüştürün.
12. Siyah kabloyu halka terminal ile birlikte şasideki herhangi bir topraklama somununa sabitleyin. **TAMAMLAMA** bölümüne devam edin.

## TAMAMLAMA

### NOT

*Isıtılan elcikler ve tüm ilgili tesisat bu talimat belgesine uygun olarak monte edilinceye kadar aşağıdaki adımları UYGULAMAYIN.*

1. Elciğin/gaz manşonunun serbestçe döndüğünü ve dönüş yaptığını teyit edin. Manşon, gidona veya anahtar yuvasına bağlanmamalıdır. Gaz uygun şekilde çalışmıyorsa aracı ÇALIŞTIRMAYIN.
2. Gidonun kabloları çekmeden sağdan sola doğru serbest bir şekilde ve tam olarak döndüğünü teyit edin.

### NOT

*Ses sistemine gelebilecek olası hasarı önlemek için ana sigortayı monte etmeden **önce** ateşleme düğmesinin OFF (KAPALI) konumunda olduğunu doğrulayın.*

1. Ateşleme anahtarının OFF (kapalı) konumunda olduğunu doğrulayın. Ana sigorta montajı için servis kılavuzuna bakın.
2. Yakıt deposunu servis kılavuzuna göre takın. Servis kılavuzuna veya kit talimatlarına göre daha önceden çıkarılan diğer tüm araç bileşenlerini takın.

## ▲ UYARI

**Seleyi taktıktan sonra, yerine oturduğundan emin olmak için seleyi yukarı doğru çekin. Sürüş sırasında, gevşek bir sele ölüm veya ciddi yaralanmaya neden olabilecek kontrol kaybına neden olabilir. (00070b)**

3. Koltuk montajı için servis kılavuzuna bakın.

### NOT

- *Akünün bitmesini engellemek için bu ısıtılmalı elcikler, sadece motor çalışırken işlev görecektir. Elcikler, motor seyir hızında çalışırken tepe ısıyı üretir.*
  - *Isıtılmalı elcik kumanda kadranındaki ısı ayarları 1 (minimum) ile 6 (maksimum) arasında değişir.*
4. Aracı çalıştırmadan önce elciklerin ısı üretmediğini kontrol edin.
  5. Motoru çalıştırın. Uygun ısıtma için elcikleri tüm ayarlarda kontrol edin. Elciklerin kapalı konumdayken ısınmadığından emin olun.

## Sorun Giderme

See Şekil 7 for the heated hand grip schematic diagram.

## Elcikler Isı Üretmez

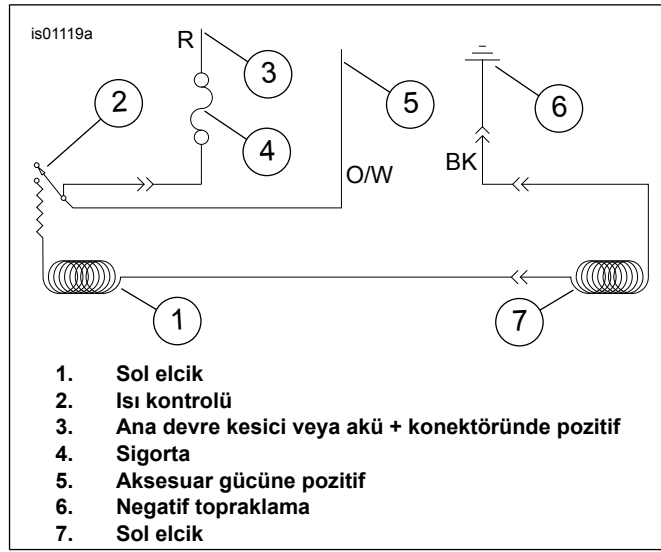
1. Bkz. Şekil 1 . Uygun kablo yönlendirmesini kontrol edin. Elcik ana donanımı, anahtar yuvasının dışından yönlendirilmelidir. Kablolar içeriden yönlendirilirse sol gidon anahtar yuvasını sökün ve sıkışmış kablo olup olmadığını kontrol edin. Kablolar sıkıştırsa sol elciği değiştirin ve montaj işlemini doğru kablo yönlendirmesiyle tekrarlayın.
2. Turuncu/beyaz, kırmızı ve siyah elcik ana donanım kablolarının bağlantılarını kontrol edin.
  - a. Bağlantı hasar görmüşse, gevşemişse veya zayıflamışsa bağlantıyı onarın. Elcikleri test edin.
  - b. Tüm bağlantılar iyiyse bir sonraki adımla devam edin.
3. Sol kolu gidondan çıkarın.
4. Sol koldaki konektörü sağ kol kablo donanımından ayırın.
5. Sol koldaki iki kolun devamlılığını kontrol edin. Testte devamlılık gösterilirse elciklerin işlevsel olduğu anlaşılır.
6. Koltuğu servis kılavuzu talimatlarına göre çıkarın.
7. Aracı çalıştırın.
8. Elcik ana donanım kablolarının bağlantılarının kırmızı ve siyah kablolarında 12 VDC kontrol edin.
  - a. Kablolarda 12 VDC mevcut değilse kablo donanımında sigortayı (14) kontrol edin ve sigorta yanmışsa değiştirin.

- b. 12 VDC mevcut değilse sol kolu ve kablo donanımını değiştirin ve elcikleri test edin.

## Elciklerin Kontak (Anahtar) Kapalıyken Isı Üretmesi

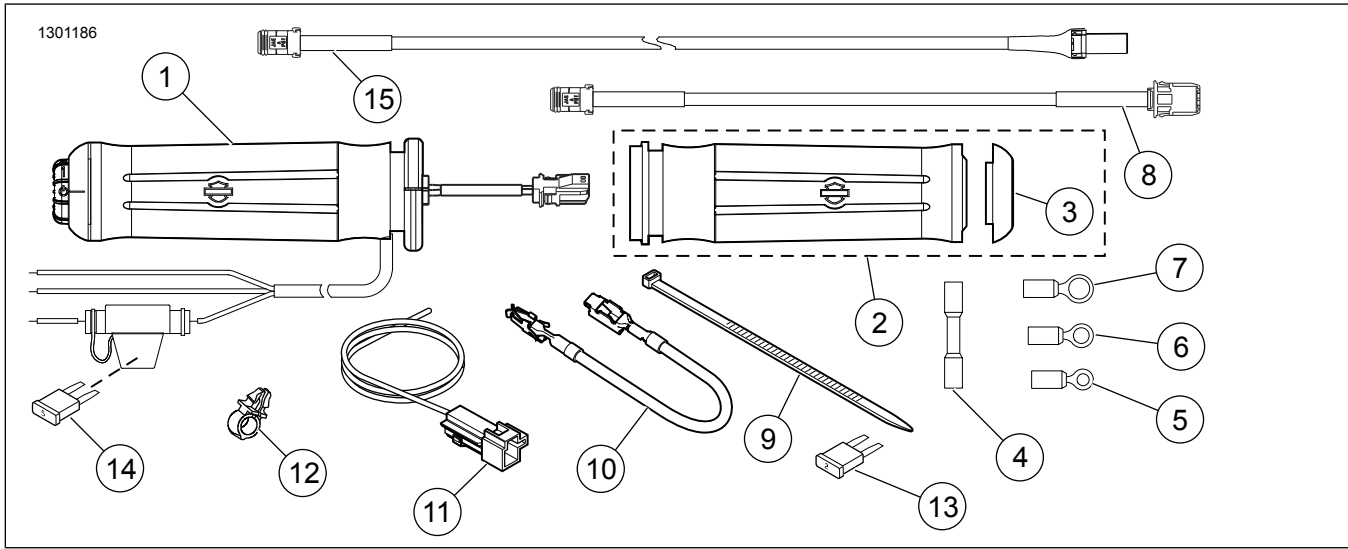
Kontak anahtarı kapalıyken elcikler ısı üretirse elcikler araca yanlış bağlanmıştır veya sol kol ve kablo donanımı arızalıdır.

Araçtaki tüm elcik kablo bağlantılarını dikkatlice kontrol edin. Bağlantılar doğruysa ısıtmalı elcik ana kablo donanımını kontrol edin ve ardından elcikleri test edin.



Şekil 7. Isıtmalı Elcik Şemaları

## SERVİS PARÇALARI



Şekil 8. Servis Parçaları, Isıtmalı Elcik Kitleri

## SERVİS PARÇALARI

Tablo 1. Servis Parçaları

Kit	Öğe	Tanım (Miktar)	Parça Numarası
Kit 56047-08A Flame Isıtmalı Elcikler	1	Sol ısıtmalı elcik	56100-04B
	2	Sağ ısıtmalı gaz kolu (3. Parça dahil)	56048-08
	3	• Uç kapağı, sağ kol	55940-08
Kit 56049-08A Ironside Isıtmalı Elcikler	1	Sol ısıtmalı elcik	Satılmıyor
	2	Sağ ısıtmalı gaz kolu (3. Parça dahil)	Satılmıyor
	3	• Uç kapağı, sağ kol	Satılmıyor
Kit 56196-08A Krom ve Kauçuk (Küçük Çap) Isıtmalı Elcikler	1	Sol ısıtmalı elcik	56617-04B
	2	Sağ ısıtmalı gaz kolu (3. Parça dahil)	56615-08
	3	• Uç kapağı, sağ kol	55950-08
Kit 56512-08A Konturlu Krom ve Rubber Isıtmalı Elcikler	1	Sol ısıtmalı elcik	56514-04B
	2	Sağ ısıtmalı gaz kolu (3. Parça dahil)	56513-08
	3	• Uç kapağı, sağ kol	55949-08
Kit 56828-08A Aileron Isıtmalı Elcikler	1	Sol ısıtmalı elcik	Satılmıyor
	2	Sağ ısıtmalı gaz kolu (3. Parça dahil)	Satılmıyor
	3	• Uç kapağı, sağ kol	Satılmıyor



Tablo 1. Servis Parçaları

Kit	Öge	Tanım (Miktar)	Parça Numarası
Kit 56926-08A Kafatası Koleksiyonu Isıtmalı Elcikler	1	Sol ısıtmalı elcik	56927-05A
	2	Sağ ısıtmalı gaz kolu (3. Parça dahil)	56928-08
	3	• Uç kapağı, sağ kol	55957-08
Kit 56100027 Slipstream Koleksiyonu Isıtmalı Elcikler	1	Sol ısıtmalı elcik	56100038
	2	Sağ ısıtmalı gaz kolu	56100032
	3	• Uç kapağı, sağ kol	56100024
Kit 56100047 Streamliner Koleksiyonu Isıtmalı Elcikler	1	Sol ısıtmalı elcik	56100049
	2	Sağ ısıtmalı gaz kolu	56100050
Kit 56100107 Hava Akışı Bağlantısı Isıtmalı Elcikler	1	Sol ısıtmalı elcik	56100109
	2	Sağ ısıtmalı gaz kolu	56100096
Kit 56100253 Hava Akışı Bağlantısı Isıtmalı Elcikler	1	Sol ısıtmalı elcik	56100286
	2	Sağ ısıtmalı gaz kolu	56100096
Kit 56100255, 56100412 Streamliner Koleksiyonu Isıtmalı Elcikler	1	Sol ısıtmalı elcik (Kit 56100255)	56100285
		Sol ısıtmalı elcik (Kit 56100412)	56100417
	2	Sağ ısıtmalı gaz kolu (Kit 56100255)	56100050
		Sağ ısıtmalı gaz kolu (Kit 56100412)	56100418
Kit 56100257 Konturlu Krom ve Kauçuk Kol- leksiyonu Isıtmalı Elcikler	1	Sol ısıtmalı elcik	56100288
	2	Sağ ısıtmalı gaz kolu	56513-08
Kit 26100258 Slipstream Koleksiyonu Isıtmalı Elcikler	1	Sol ısıtmalı elcik	56100292
	2	Sağ ısıtmalı gaz kolu	56100032
Kit 56100260 Kafatası Koleksiyonu Isıtmalı Elcikler	1	Sol ısıtmalı elcik	56100293
	2	Sağ ısıtmalı gaz kolu	56928-08
Kit 56100263 Flame Koleksiyonu Isıtmalı Elcikler	1	Sol ısıtmalı elcik	56100296
	2	Sağ ısıtmalı gaz kolu	56048-08
Kit 56100267 Krom ve Kauçuk Koleksiyonu (Küçük Çap) Isıtmalı Elcikler	1	Sol ısıtmalı elcik	56100295
	2	Sağ ısıtmalı gaz kolu	56615-08
Kit 56100362 Willie G Kafatası Mat Siyah Isıtmalı Elcikler	1	Sol ısıtmalı elcik	56100369
	2	Sağ ısıtmalı gaz kolu	56100370
TÜM Kitlelerde Ortak parçalar	4	Kapalı bağlantı konektörü (2)	70586-93
	5	Halka pabuç, #10 (2)	9857
	6	Halka pabuç, 1/4 inç (2)	9858
	7	Halka pabuç, 5/6 inç	9859
	8	Kablo donanımı, uzantı	69201703
	9	Kablo kayışı, siyah, 7,75 inç (197 mm) uzun	10006
	10	Kablo, sigorta bloku adaptörü	70329-04
	11	Kablo donanımı, adaptör	70310-04
	12	Klips, kablo tutucu (4)	70345-84
	13	Sigorta, "mini" kanatçık tipi, 2 Amp (gri) (araç sigorta bloku için)	54305-98
	14	Sigorta, "mini" kanatçık tipi, 5 Amp (açık bronz) (hat içi sigorta tutucu için) (NOT: Bu konumda bir 4 Amp sigortaya izin verilir)	72331-95
	15	Kablo donanımı, gaz sensörü	69201713