



КОМПЛЕКТИ РЪКОХВАТКИ С ПОДГРЕВ

ОБЩИ

Номера на комплекти

56047-08A, 56049-08A, 56196-08A, 56512-08A, 56828-08A, 56926-08A, 56100027, 56100047, 56100107, 56100253, 56100255, 56100257, 56100258, 56100260, 56100263, 56100267, 56100362, 56100412

Модели

За информация за съвместимост на моделите вижте каталога за части и аксесоари или раздела „Част и аксесоари“ на www.harley-davidson.com (само на английски).

Тези ръкохватки са с ВЪНШНИ проводници за електрозахранване от лявата страна. Тези проводници не могат да се прокарат вътрешно.

Изисквания за монтаж

Освен ако не е вече инсталирано:

2017 г. и по-късни Touring модели изискват отделна покупка на окабеляването на електрическите връзки (№ на част 69201599A).

2014 г. - 2016 г. Touring модели изискват отделна покупка на окабеляването на електрическите връзки (№ на част 69200722).

2016 г. - 2017 г. Softail модели изискват отделна покупка на окабеляването на електрическите връзки (H-D № на част 72673-11).

2018 г. и по-късни Softail модели изискват отделна покупка на окабеляването на електрическите връзки (№ на част 69201599A).

▲ ПРЕДУПРЕЖДЕНИЕ

Безопасността на водача и пътника зависи от правилното поставяне на този комплект. Следвайте съответните процедури в наръчника за обслужване. Ако сметнете, че не можете да извършите процедурата или не разполагате с правилните инструменти, свържете се с дилър на Harley-Davidson да извърши инсталирането. Неправилното поставяне на този комплект би могло да предизвика смърт или сериозно нараняване. (00333b)

NOTE

Тези инструкции се отнасят до информацията в сервисното ръководство. За този монтаж е необходимо сервисно ръководство за мотоциклет от тази година/модел. Такова е налично от дилър на Harley-Davidson.

ЕЛЕКТРИЧЕСКО ПРЕТОВАРВАНЕ

ИЗВЕСТИЕ

Добавянето на твърде много електрически аксесоари може да претовари зарядната система на мотоциклета. Ако общото електропотребление на едновременно включените електрически аксесоари превиши възможностите на зарядната система, това може да предизвика изтощаване на акумулатора и да доведе до повреда в електрическата система на мотоциклета. (00211d)

▲ ПРЕДУПРЕЖДЕНИЕ

При инсталиране на някакъв електрически аксесоар уверете се, че не превишавате максималния номинален ампераж на електрическия предпазител или прекъсвач, защитаващи съответната верига. Превишаването на максималния ампераж може да предизвика електрически неизправности, което от своя страна би могло да доведе до смърт или сериозно нараняване. (00310a)

Този комплект изисква до **2,8 amps** повече ток от електрическата система.

Съдържание на комплекта

Всеки комплект съдържа един чифт на ръкохватки с подгрев плюс свързващите части. Вижте Figure 8 и Table 1 .

ПОДГОТОВКА

▲ ПРЕДУПРЕЖДЕНИЕ

За да не допуснете случайно стартиране на мотоциклета, което от своя страна би могло да причини смърт или сериозно нараняване, свалете главния предпазител, преди да продължите. (00251b)

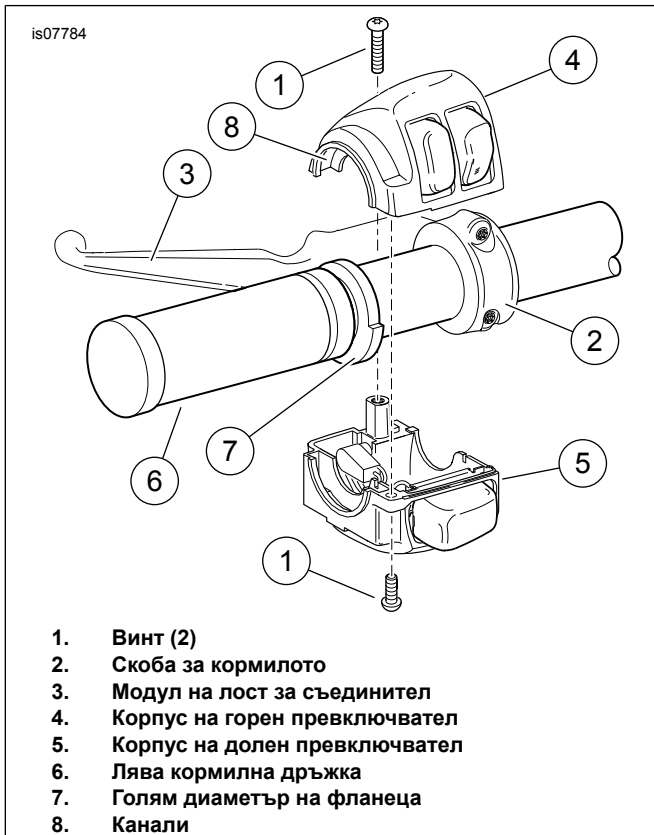
NOTE

- **За превозни средства, оборудвани с предпазна сирена:** Когато дистанционното е налично, завъртете ключа за запалване в положение ON (ВКЛЮЧЕНО). Деактивирайте системата за сигурност. **ВЕДНАГА** свалете главния предпазител, както е описано в сервисното ръководство.
- **За превозни средства БЕЗ предпазна сирена:** Вижте сервисното ръководство за сваляне на главния предпазител.

▲ ПРЕДУПРЕЖДЕНИЕ

При извършване на техническо обслужване не пушете и не използвайте открит пламък или искри наблизо. Бензинът е лесно възпламеним и силно взривоопасен, което от своя страна би могло да доведе до смърт или сериозно нараняване. (00330a)

1. Свалете резервоара за гориво, както е описано в сервисното ръководство.



1. Винт (2)
2. Скоба за кормилото
3. Модул на лост за съединител
4. Корпус на горен превключвател
5. Корпус на долен превключвател
6. Лява кормилна дръжка
7. Голям диаметър на фланеца
8. Канали

Фигура 1. Корпус на превключвателя на лявата дръжка на кормилото (2008 г. - 2013 г. Touring и 2006 г. - по-нови Softail)

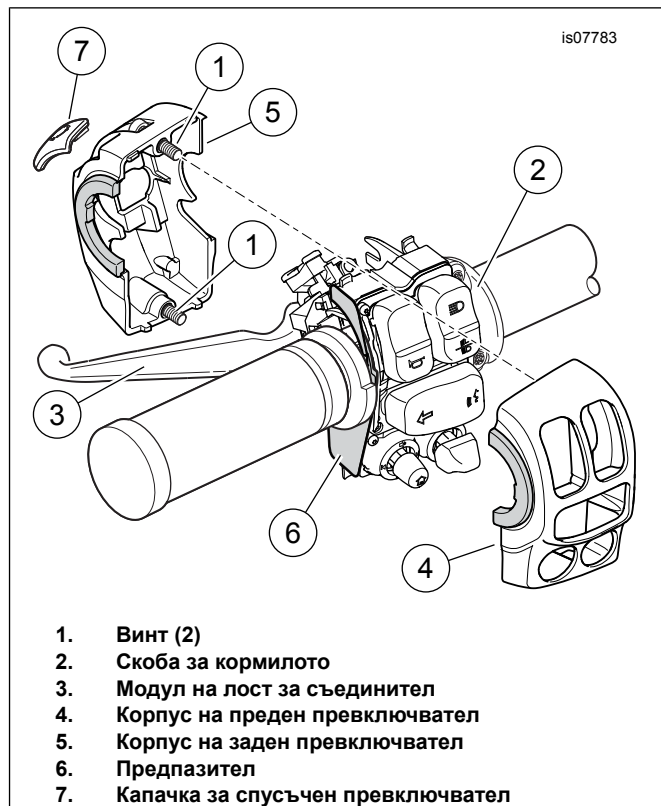
ОТСТРАНЯВАНЕ

Сваляне на лявата дръжка

NOTE

- *Покрийте боядисаните части, за да защитите покритието.*

1. Вижте сервисното ръководство за конкретна информация относно следните общи стъпки.
 - a. Вижте Figure 1 или Figure 2 . Разхлабете двата винта (1) и скобата на кормилото (2).
 - b. Позиционирайте модула на лоста на съединителя (3) далеч от корпуса на превключвателя.
 - c. Отделете двете части на корпуса на превключвателя (4, 5).
2. **Със захват без лепило:** Свалете дръжката от кормилото. **Със захват с лепило:** Свалете дръжката, като внимателно я отрежете от кормилото с помощта на остър нож или острие.



1. Винт (2)
2. Скоба за кормилото
3. Модул на лост за съединител
4. Корпус на преден превключвател
5. Корпус на заден превключвател
6. Предпазител
7. Капачка за спусъчен превключвател

Фигура 2. Корпус на превключвателя на лявата дръжка на кормилото (2014 г. - по-късни Touring)

Сваляне на дясната дръжка

2008 г. - 2013 г. модели Touring:

ИЗВЕСТИЕ

Не сваляйте и не поставяйте блока на главния цилиндър, без преди това да разположите вложка с дебелина 4 mm (5/32 инча) между спирачния лост и лостовата конзола. Свалянето или поставянето на блока на главния цилиндър без поставена вложка на мястото си може да доведе до повреда на гумения маншон и плунжера на ключ на предната стоп светлина. (00324a)

NOTE

Използвайте отвора свинска опашка ако картонената вложка не е налична. Вижте Figure 3 .

ВСИЧКИ модели:

1. Вижте сервисното ръководство за конкретна информация относно следните общи стъпки.
 - a. Разхлабете двата винта и скобата на кормилото.
 - b. Позиционирайте модула на спирачния лост/главния цилиндър далеч от корпуса на превключвателя.
 - c. Отделете двете части на корпуса на превключвателя.
 - d. **2008 г. - 2013 г. Touring модели:** Свалете крайника за регулиране на триенето, ако има такъв.
2. **ВСИЧКИ модели:** Свалете дръжката от кормилото.

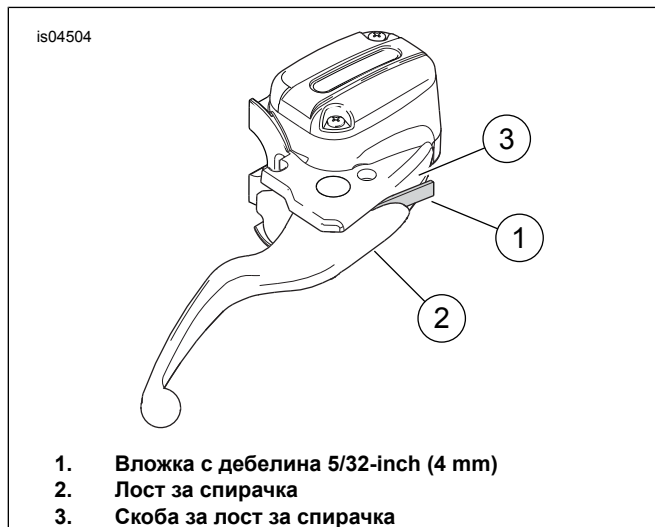
NOTE

- Сензорът за сцепление на дръжката от дясната страна на кормилото има уплътнителна капачка, която предпазва вътрешните електроди от мръсотия и влага. Уплътнителната капачка също така служи като устройство за задържане на ръкохватката на дросела.
- Дръпнете ръкохватката, за да я свалите.
- При сваляне на ръкохватката, проверете местоположението на уплътнителната капачка.

Ако уплътнителната капачка все още е прикрепена към индекс щифтовете **вътре** в старата ръкохватка на дросела, то тя може да се изхвърли заедно с ръкохватката.

Ако уплътнителната капачка е все още прикрепена към **края на хода на датчика на ръкохватката**:

- Вижте Figure 4 . Поставете малка отвертка или друг плосък инструмент в плоската част от едната страна на уплътнителната капачка.
- Натиснете крачето от долната страна на капачката, за да го освободите от жлеба в края на хода на датчика на ръкохватката. Натиснете единия край на капачката.
- Повторете и от другата страна на капачката.
- Внимателно отстранете капачката и я изхвърлете.



Фигура 3. Защитен превключвател за стоп светлина



Фигура 4. Свалете уплътнителната капачка

МОНТАЖ

NOTE

Датчикът за въртящата се ръкохватка за дросела има два проводника, покрити с обшивка, идващи от края, който отива в кормилото. Тези проводници или:

- са покрити с черен термосвиваем шлаух, или
- са терминирани с електрически конектор с два отвора

NOTE

Някои кормила са свързани с вътрешни проводници, като Chizeled или моделите с монтирани мигачи на кормилото, и за тях може да се изисква разкачване на конекторите за подгряващи ръкохватки.

- Направете снимка на всички конектори, които ще се разглобяват, преди разкачването.
- За да си помогнете при издърпването на проводниците, напръскайте/натъркайте със сапунена вода

1. Вижте ДАТЧИК НА ВЪРТЯЩАТА СЕ РЪКОХВАТКА: ОТСТРАНЯВАНЕ в сервисното ръководство. Следвайте инструкциите за конкретния модел превозно средство, за да:

- a. Получите достъп до шестстепенния конектор за разделено окабеляване на датчика на въртящата се ръкохватка [204] в превозното средство. Изключете половините на конектора.
- b. Леко издърпайте датчика на въртящата се ръкохватка от кормилото само доколкото е необходимо за достъп до челния термосвиваем шлаух или конектора на подгряващата ръкохватка.

2. Вижте Figure 8 . Вземете лявата подгриваща ръкохватка (1), дългия кабелен сноп (15) и късия удължител за кабелния сноп (8) от комплекта. Определете дали удължителят е необходим за този монтаж: Конекторът простира ли се извън противоположния край на кормилото? **Ако ДА:** Не е необходим удължителят. Той може да се изхвърли. Разкачете кабелния сноп от лявата ръкохватка. **Ако НЕ:** Разкачете кабелния сноп от лявата ръкохватка. Свържете удължението към конектора на кабелния сноп. Оставете лявата ръкохватка и кабелния сноп или комплекта кабели настрана.

- a. Временно свържете кабелния сноп с конектора в края на лявата ръкохватка с подгрев.
- b. Задръжте ръкохватката и прикрепения кабелен сноп в позиция по външната част на кормилото, сякаш снопът е инсталиран на кормилото.
- c. Конекторът в края на кабелния сноп трябва да е по-дълъг от **десния край** на кормилото.

NOTE

НЕ режете никакви проводници, водещи към зеления конектор на датчика за въртящата се ръкохватка. Отрежете САМО черния термосвиваем шлаух.

- d. Намерете преминаващия конектор на датчика за въртящата се ръкохватка. Това е двоен пинов конектор, вижте сервисното ръководство за точното му местоположение.
3. Намерете черния сноп, идващ от центъра на датчика за въртящата се ръкохватка.
4. Вземете оставения настрана кабелен сноп в стъпка 2.
5. Свържете корпуса на гнездото на проводниците на датчика с черния корпус на пиновете в края на кабелния сноп.

NOTE

Може да се използва въздушно налягане или тел за изтегляне на проводници, за да се прекара изцяло кабелният сноп през кормилото.

6. Прокарайте конектора и кабелния сноп на датчика за въртящата се ръкохватка в дясната страна на кормилото.
- a. Докато прокарате окабеляването в кормилото, внимателно издърпайте конектора в края на датчика за въртящата се ръкохватка за да изтеглите датчика за въртящата се ръкохватка в кормилото.
- b. Прокарайте окабеляването на лявата подгриваща ръкохватка изцяло през и извън лявата страна на кормилото.
- c. Закрепете указателните крайници на датчика за въртящата се ръкохватка в слотовете на кормилото. Една от указателните крайници и един от жлебовете са по-малки, за да предотвратят неправилното сглобяване.

NOTE

- Старателно почистете кормилото, за да свалите всичкото остатъчно лепило.
 - Свалете защитния пръстен (маркиран като „ОТСТРАНЕТЕ ПРЕДИ СГЛОБЯВАНЕ“) от края на новата лява ръкохватка.
7. Закрепете корпуса на бялото гнездо към новата лява подгриваща ръкохватка (1).

Модели Touring 2008 г. - 2013 г. и Softail 2016 г. и по-нови:

1. Вижте Figure 1 . Позиционирайте лявата подгриваща ръкохватка (6), така че частта с по-голям диаметър на фланеца (7) да е отдолу. Натиснете ръкохватката изцяло в кормилото.

- a. Позиционирайте долния корпус на превключвателя под ръкохватката. Вдлъбнатините (8) на външната страна на корпуса на превключвателя трябва да паснат на фланеца в края на ръкохватката.

- b. Позиционирайте горния корпус на превключвателя над кормилото и долния корпус на превключвателя.

- c. Започнете с горните и долните винтове на корпуса на превключвателя, но не ги затягайте. Уверете се, че тръбата на окабеляване се движи в улея в долната част на кормилото.

- d. Позиционирайте ръчката на съединителя в корпуса на превключвателя. Включете крайника на долния корпус на превключвателя във вдлъбнатината в долната част на скобата на лоста на съединителя.

- e. Подравнете отвора в скобата на кормилото с отвора в скобата на лоста на съединителя. Започнете долния винт с плоска шайба. Настройте корпуса на превключвателя и ръчния съединител за по-добър комфорт на водача.

- f. Затегнете първо горния, а след това и долния винт на скобата на кормилото.

Въртящ момент: 6,8–9 N·m (60–80 in-lbs)

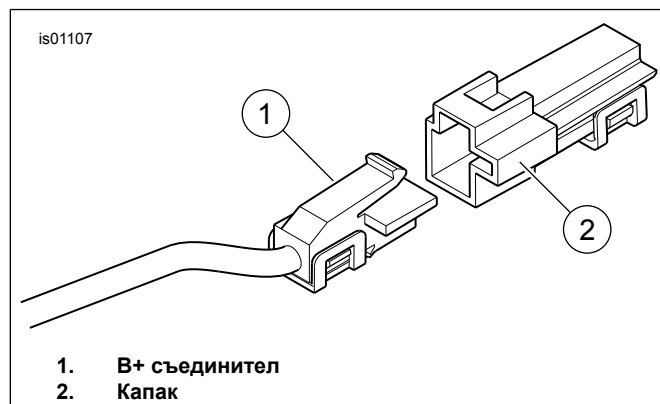
- g. Затегнете първо долния, а след това и горния винт на корпуса на превключвателя.

Въртящ момент: 4–5,4 N·m (35–48 in-lbs)

2008 г. - 2013 г. модели Touring:

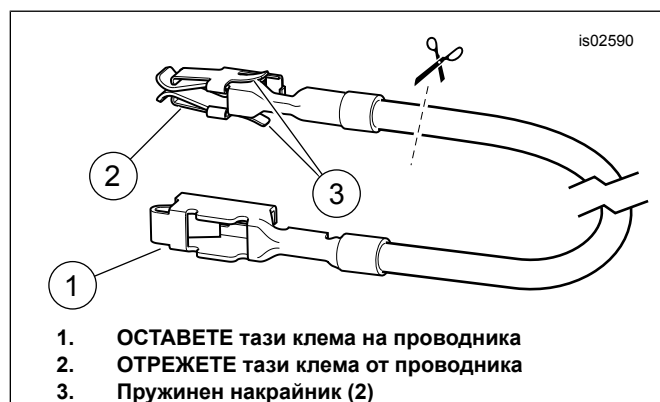
1. Вижте Figure 5 . Намерете конектора В+ (положителен) (1) в основното електрически окабеляване под седалката (червен проводник с неизползван сив конектор). Свалете капака (2) от конектора.
2. Вижте Figure 8 . Включете окабеляването на адаптера (11) от комплекта в В+ конектора.

- Отрежете червения проводник от окабеляването на подгряващата ръкохватка до дължина на лесно достигане от края на червения проводник на окабеляването на адаптера. Използвайте запечатан сплайс конектор (4) от комплекта за снаждане на двата проводника, както е описано в сервисното ръководство.



Фигура 5. В+ съединител

- Вземете оранжевия/белия адаптерен проводник на блока за предпазители (10) от комплекта. Обърнете внимание на клемата на всеки край (вижте Figure 6). Само клемата **БЕЗ пружинни накрайници** пасва в кухината на предпазителя. Внимателно отрежете клемата **С** пружинните накрайници от проводника и я изхвърлете.



Фигура 6. Адаптерен проводник на блока за предпазители

- Намерете кухината на предпазителя, отбелязана като „P&A IGN“ „2A MAX“. Има шина подаваща ток от едната страна на веригата, но няма налични свързващ проводник или предпазител. Свалете трите налични предпазителя в тази редица, като имате предвид местоположението им.
- Внимателно свалете оранжевата пластмасова вторична ключалка от блока за предпазители. Поставете клемата на оранжевия/белия адаптерен проводник, докато спрете. Вижте близката фабрично монтирана клемна за сравнение, за да се уверите в правилната ориентация и дълбочина. Монтирайте вторичната ключалка.
- Отрежете излишната дължина от оранжевия/белия проводник на подгряващата ръкохватка до дължина на лесно достигане на оранжевия/белия монтиран адаптерен проводник в стъпка 8.

▲ ПРЕДУПРЕЖДЕНИЕ

Следвайте инструкциите на производителя, когато използвате UltraTorch UT-100 или друго устройство с топлинно излъчване. Неспазването на инструкциите на производителя може да причини пожар, който би могъл да предизвика смърт или сериозно нараняване. (00335a)

- Вземете **синия** запечатан сплайс конектор (4) от комплекта. Снадете оранжевия/белия проводник от захранващия сноп на подгряващата ръкохватка към оранжевия/белия адаптерен проводник, както е описано в сервисното ръководство.

NOTE

- Избягвайте насочването на топлина към който и да е компонент на горивната система. Прекомерната топлина може да предизвика запалване/експлозия на горивото и да доведе до смърт или сериозно нараняване.
 - Избягвайте насочването на топлина към която и да е електрическа система освен конекторите, на които са се извършва работа с термосвиваем шланх.
 - Винаги дръжте ръцете си далеч от върха на инструмента и накрайника за термосвиване.
- Вижте Figure 8. Монтирайте предпазителя от 2A (13) от комплекта в кухината на предпазителя P&A IGN, за да завършите веригата. Монтирайте трите предпазителя, отстранени в стъпка 2, в подходящите кухни.
 - Монтирайте капака против прах на блока с предпазители. Монтирайте блока с предпазители. Монтирайте държача на главния предпазител, както е описано в сервисното ръководство.
 - Отворете капака на държача на предпазителя на захранващото окабеляване на подгряващата ръкохватка. Включете останалия предпазител от 5A (14) от комплекта в държача за предпазител. Затворете капака.
 - Проверете по цялата дължина на окабеляването за триене, износване или точки на защипване.
 - Закрепете черния проводник с клемна тип пръстен към което и да е заземяване на рамката. Продължете към **ЗАВЪРШВАНЕ**.

Модели Touring 2014 г. - по-нови:

Леви контроли

- Вижте Figure 2. **2014 г. - 2015 г. модели:** Проверете дали предпазителят (6) е в правилна позиция върху външната страна на модула на превключвателя.
 - Монтирайте разделите на корпуса на превключвателя (4, 5) върху модула на превключвателя. Монтирайте частите на корпуса на превключвателя (4, 5) върху модула на превключвателя. Затегнете винтовете с шайби (1) плътно.

- b. Монтирайте контролния лост на съединителя (3).
- c. Монтирайте скобата на кормилото (2) с двата винта, свалени по-рано, но не затягайте.
- d. Затегнете винтовете на корпуса на превключвателя. Затегнете.
Въртящ момент: 4–5 N·m (35–44 in-lbs)
- e. Плъзнете капачката за спусъчния превключвател (7) вдясно, за да я монтирате.
- f. Затегнете скобата на кормилото.
Въртящ момент: 6,8–9 N·m (60–80 in-lbs)

ИЗВЕСТИЕ

Не прокарвайте главния кабелен сноп на ръкохватката във вътрешността на кутията на превключвателите. Прокарването на проводници във вътрешността на кутията на превключвателите може да причини късо съединение и повреда на оборудването. (00369a)

2. Прокарайте основното окабеляване на подгриващата ръкохватка между кормилото и левия корпус на превключвателя и след това под корпуса на превключвателя.
3. Вижте Figure 8 . Има ли отвори в лявата долна част на кормилото?
 - a. **Ако ДА:** Монтирайте фиксиращите скоби (12) от комплекта в отворите. Закрепете окабеляването към скобите.
 - b. **Ако НЕ:** Използвайте свински опашки (9), за да закрепите окабеляването към кормилото.

Десни контроли

1. Вземете **новата** дясна подгриваща ръкохватка за дросела (2) от комплекта. Поставете отвертка или друг плосък инструмент между корпуса на ръкохватката за дросела и крайната капачка. Внимателно отстранете капачката чрез натискане от ръкохватката.

NOTE

В следващата стъпка НЕ издърпвайте тапата от ръкохватката за дросела, като хващате проводниците или пиновете на клемите. Хванете само гумения накрайник на тапата.

2. Вмъкната във външния край на ръкохватката на дросела има кръгла гумена тапа с оранжеви и зелени проводници от едната страна и две пинови клеми от другата. С помощта на клещи с остър връх или подобен инструмент внимателно хванете гумения накрайник от страната на кабелите на тапата. Извадете тапата от ръкохватката през отвора на външния корпус.
3. Старателно почистете кормилото и вътрешността на ръкохватката за дросела, за да премахнете всички замърсявания.

NOTE

- Ако ръкохватките на кормилото са с модел, подравнете модела на дясната ръкохватка с този на лявата ръкохватка при дросел в напълно затворено положение.
- Следвайте всички стъпки, за да осигурите напълно свободното движение на ръкохватката за дросела. Задействайте ръкохватката за дросела, за да се уверите, че свободно се връща в положение на празен ход.

Вижте Figure 2 . Плъзнете **новата** подгриваща ръкохватка за дросела върху края на кормилото. Завъртете ръкохватката, за да се уверите, че вътрешните снадки са включени към външните снадки на датчика на въртящата се ръкохватка.

5. Монтирайте корпусите на превключвателя. Затегнете винтовете плътно.
6. Монтирайте управлението на спирачката, но не го затягайте.
7. Затегнете корпусите на превключвателя.
 - a. Натиснете ръкохватката навътре, за да се уверите, че приляга напълно.
 - b. Преместете корпуса на превключвателя навътре (далеч от ръкохватката), за да премахнете хлабината. След това преместете корпуса на превключвателя навън. Разстояние: 1–2 mm (0.040–0,08 in) , за да въведете осова хлабина.
 - c. Докато държите корпуса на превключвателя на място, затегнете винтовете му.
Въртящ момент: 4–5,1 N·m (35–45 in-lbs)
 - d. Уверете се, че ръкохватката има лек свободен ход навътре-навън.
 - e. Уверете се, че ръкохватката се завърта и се връща свободно.
8. Закрепете винтовете на скобата на спирачката. Затегнете.
Въртящ момент: 6,8–9,0 N·m (60–80 in-lbs)
9. Уверете се отново, че ръкохватката се върти и има лека осова хлабина.
10. Вижте Figure 1 и Figure 2 , които показват подобен монтаж на корпуса на лявата страна. Монтирайте контролите за дясната страна на кормилото по същия начин.

⚠ ПРЕДУПРЕЖДЕНИЕ

Преди пускането на двигателя се уверете, че при отпускане ръчката за газта се връща в изходно положение (празен ход). Ако ръчката за газта пречи на двигателя да се връща автоматично към работа на празни обороти, това може да предизвика загуба на управление, което от своя страна би могло да доведе до смърт или сериозно нараняване. (00390a)

11. Уверете се, че дясната ръкохватка/втулката на дросела се завърта и връща свободно. Втулката не трябва да свързва кормилото или корпуса на превключвателя.

NOTE

Контактите на клемите на датчика за ръкохватката на дросела са изместени на една страна. Пиновете могат да бъдат вкарани единствено по един начин.

12. С помощта на клещи с остър връх или подобен инструмент, внимателно хванете крайника от страната на кабелите на кръглата гумена тапа от външния край на ръкохватката на дросела.
 - a. Поставете тапата обратно през отвора в ръкохватката. Поставете клемните пинове в гнездата в края на датчика за ръкохватката на дросела.
 - b. Натиснете гумената тапа здраво, за да се уверите, че пиновете са напълно влезли към гнездата.
13. Монтирайте хромираната капачка на края на ръкохватката за дросела.

Свързване към окабеляването на превозното средство

NOTE

- Уверете се, че подгриващите ръкохватки са поставени правилно. Неправилният монтаж ще доведе до прекомерно нагряване.
 - Превозните средства могат да имат зелен или черен конектор за захранването, в зависимост от годината на модела.
 - Лявата ръкохватка и окабеляването на джъмпера може да съдържат зелен или черен конектор, в зависимост от годината на производство.
1. Следвайте съществуващото окабеляване, за да прокарате основното окабеляване на подгриващата ръкохватка от лявата страна на ръкохватката:
 - a. през, над или около скобата на вилката,
 - b. по рамката на превозното средство,
 - c. до общо местоположение под седалката
 2. Вижте Figure 8 . Използвайте свинските опашки (9) от комплекта, за да закрепите окабеляването на ръкохватката към окабеляването по рамката на превозното средство. **2014 г. - по-нови модели:** Продължете след стъпка 15.

Модели Touring 2014 г. - по-нови

NOTE

Освен ако вече е инсталирано, окабеляването на електрическата връзка (№ на част 69200722A за 2014 г. - 2016 г. модели или 69201599A за 2017 г. и по-късни модели, налични отделно) трябва да бъде инсталирано според инструкциите в този комплект.

1. Следвайте инструкциите в комплекта на окабеляването на електрическата връзка, за да:
 - a. Снадите чрез сплайс **оранжевия/белия** проводник на комплекта за ръкохватката към **вилетовия/синия** проводник на окабеляването на електрическата връзка.
 - b. Снадите чрез сплайс **червения** проводник в комплекта за ръкохватката към **червения/синия** проводник на окабеляването на електрическата връзка.
 - c. Снадите чрез сплайс **черния** проводник в комплекта за ръкохватката към **черния** проводник на окабеляването на електрическата връзка.
 - d. Монтирайте капачката в четворната пинова страна на конектора, ако не се използва.
 - e. Сложете термосвиваем шлаух върху запечатаните сплайсове,
 - f. Закрепете черния проводник с клема тип пръстен към което и да е заземяване на рамката. Продължете към **ЗАВЪРШВАНЕ** .

2016 г. - по-късни модели Softail

NOTE

Моделите от 2016 г. - 2017 г. изискват отделното закупуване на окабеляването на електрическата връзка (H-D № на част 72673-11).

Някои по-късни от 18 г. модели могат да имат демпферно тегло, което трябва да се отстрани, вътре в лявата страна на кормилото.

Моделите от 18 г. и по-късно, изискват отделното закупуване на окабеляването на електрическата връзка (H-D № на част 69201599A).

1. Намерете конектора Digital Technician [91A] (сив шесторен Deutsch пинов конектор с гумен крайник) под седалката. Поставете окабеляването на електрическата връзка в конектора [91A], но НЕ свързвайте сега.
2. Прокарайте проводниците на подгриващата ръкохватка до окабеляването на електрическата връзка. НЕ режете свързания държач на предпазителя на червения проводник, но отрежете проводниците до подходяща дължина за лесно достигане на запечатаните сплайс конектори на окабеляването на електрическата връзка.
3. Снадете чрез сплайс черния проводник на ръкохватката с **черните** проводници на окабеляването на електрическата връзка.
4. Снадете чрез сплайс **оранжевия/белия** проводник на ръкохватката с **червените/жълтите** проводници на окабеляването на електрическата връзка.
5. Снадете чрез сплайс **червения** проводник на ръкохватката с **червените/сините** проводници на окабеляването на електрическата връзка.

▲ ПРЕДУПРЕЖДЕНИЕ

След монтиране на седалката, издърпайте я нагоре, за да сте сигурни, че е здраво закрепена на мястото си. Незакрепената седалка може да се размести по време на шофирането и да предизвика загуба на управление, което от своя страна би могло да доведе до смърт или сериозно нараняване. (00070b)

3. Вижте сервизното ръководство за монтажа на облегалката.

NOTE

- За да предотвратите разреждане на акумулатора, тези подгриващи ръкохватки са проектирани да функционират само когато двигателят работи. Ръкохватките произвеждат най-много топлина, когато двигателят работи с постоянна скорост.
 - Настройките за топлината на скалата за управление на подгриващите ръкохватки са с обхват от 1 (минимално) до 6 (максимално).
4. Преди да запалите превозното средство, проверете дали ръкохватките не произвеждат топлина.
 5. Стартирайте двигателя. Проверете всички настройки на ръкохватките за правилно подгриване. Уверете се, че ръкохватките не произвеждат топлина в изключено състояние.

Отстраняване на неизправности

Вижте Figure 7 за схемата на подгриващата ръкохватка.

Ръкохватките не произвеждат топлина

1. Вижте Figure 1 . Проверете дали е правилно окабеляването. Основното окабеляване на ръкохватката трябва да се прокара извън корпуса на превключвателя. Ако проводниците са прокарани вътрешно, разглобете корпуса на левия превключвател на кормилото и вижте за прищипани проводници. Ако проводниците са прищипани, заменете лявата ръкохватка и повторете инсталационния процес с правилното окабеляване.
2. Проверете връзките на проводниците на оранжевия/белия, червения и черния проводници на основното окабеляване на ръкохватката.
 - a. Ако дадена връзка е повредена, хлабава или слаба, поправете я. Тествайте ръкохватките. Тествайте ръкохватките.
 - b. Ако всички връзки са добри, продължете със следващата стъпка.
3. Свалете лявата ръкохватка от кормилото.
4. Разкачете конектора на лявата ръкохватка от окабеляването на дясната ръкохватка.
5. Проверете непрекъснатостта между двата конектора в лявата ръкохватка. Ако тестът показва непрекъснатост, ръкохватките са функционални.

6. Използвайте пистолет за горещ въздух или подходящо устройство за нагряване, за да свиете конектора към кабелите.
7. Издърпайте гумения накрайник извън сивия пинов конектор Digital Technician [91A]. Отрежете накрайника от проводниците.
8. Свържете корпуса на гнездото с окабеляването на електрическата връзка към конектора [91A].
9. Поставете гумения накрайник в отворения пинов конектор на окабеляването на електрическата връзка.
10. Разхлабете или отстранете четирите винта, задържащи ЕСМ към монтажната скоба. Прокарайте окабеляването на електрическата връзка под конектора на ЕСМ. Закрепете четирите винта. Затегнете.
Въртящ момент: 5,1–6,2 N·m (45–55 in-lbs)
11. Сложете термосвиваем шлаух върху запечатаните сплайсове,
12. Закрепете черния проводник с клема тип пръстен към което и да е заземяване на рамката. Продължете към **ЗАВЪРШВАНЕ** .

ЗАВЪРШВАНЕ

NOTE

НЕ изпълнявайте следните стъпки, докато подгриващите ръкохватки и всички свързани проводници не са инсталирани съгласно този лист с инструкции.

1. Уверете се, че дясната ръкохватка/втулката на дросела се завърта и връща свободно. Втулката не трябва да свързва кормилото или корпуса на превключвателя. НЕ управлявайте превозното средство, ако дроселът не функционира правилно.
2. Уверете се, че кормилото се върти свободно и напълно от дясно на ляво, без да се издърпват проводниците.

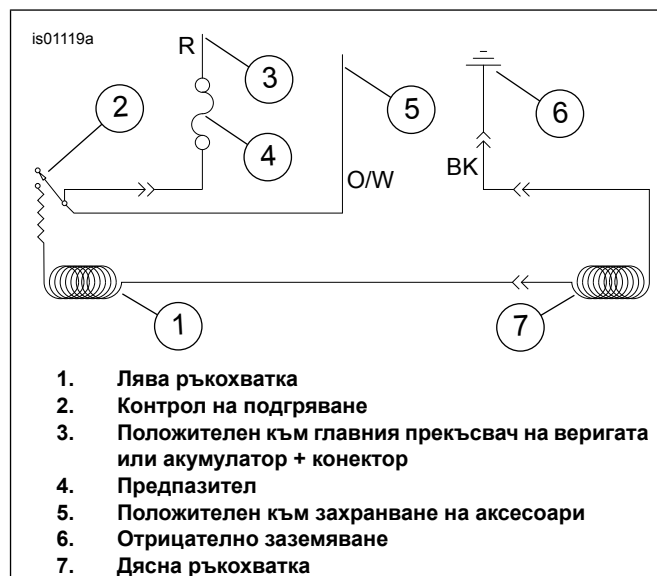
NOTE

За да предотвратите потенциална повреда на звуковата система, уверете се, че ключът за запалване е в позиция OFF (ИЗКЛ.), **преди** да поставите главния предпазител.

1. Уверете се, че ключът за запалване е в позиция OFF (ИЗКЛЮЧЕНО). Вижте сервизното ръководство за монтажа на главния предпазител.
2. Монтирайте резервоара за гориво, както е описано в сервизното ръководство. Монтирайте всички други компоненти на превозното средство, отстранени по-рано, според инструкциите в сервизното ръководство или комплекта.

6. Свалете седалката според инструкциите в сервисното ръководство.
7. Включете превозното средство.
8. Проверете за 12 VDC в червените и черните проводници на основното окабеляване на ръкохватката.
 - a. Ако в проводниците няма 12 VDC, проверете предпазителя (14) в окабеляването и го подменете, ако е изгорял.
 - b. Ако няма 12 VDC, заменете лявата ръкохватка и окабеляването и тествайте ръкохватките.

връзките са правилни, подменете основното окабеляване на подгриващите ръкохватки и след това тествайте ръкохватките.



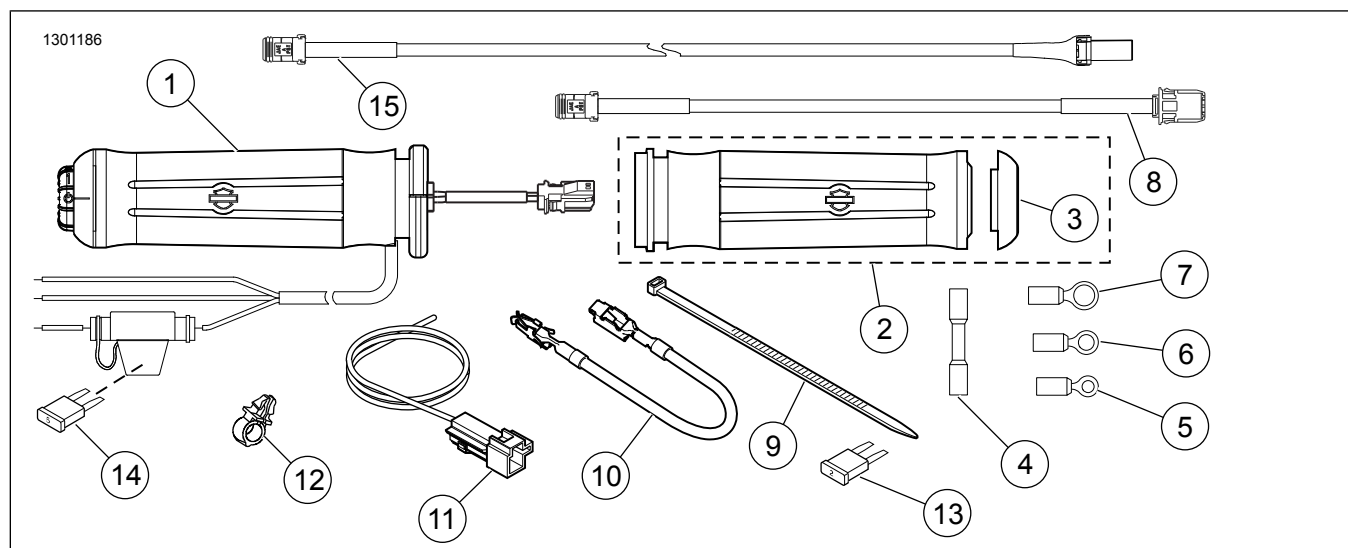
Фигура 7. Схема на подгриващите ръкохватки

Ръкохватките произвеждат топлина, когато ключът за запалване (превключвателят) е изключен

Ако ръкохватките произвеждат топлина, когато ключът за запалване е изключен, следователно или ръкохватките са неправилно свързани към превозното средство, или лявата ръкохватка и окабеляването са неизправни.

Внимателно проверете връзките на всички проводници на подгриващите ръкохватки на превозното средство. Ако

ЧАСТИ ЗА ОБСЛУЖВАНЕ



Фигура 8. Части за обслужване, комплекти подгриващи ръкохватки

ЧАСТИ ЗА ОБСЛУЖВАНЕ

Таблица 1. Части за обслужване

| Комплект | Елемент | Описание (Количество) | Номер на част |
|---|---------|--|---------------|
| Комплект 56047-08A Подгриващи ръкохватки Flame | 1 | Лява подгриваща ръкохватка | 56100-04B |
| | 2 | Дясна подгриваща ръкохватка за дросела (включва елемент 3) | 56048-08 |
| | 3 | • Крайна капачка, дясна ръкохватка | 55940-08 |
| Комплект 56049-08A Подгриващи ръкохватки Ironside | 1 | Лява подгриваща ръкохватка | Не се продава |
| | 2 | Дясна подгриваща ръкохватка за дросела (включва елемент 3) | Не се продава |
| | 3 | • Крайна капачка, дясна ръкохватка | Не се продава |

Таблица 1. Части за обслужване

| Комплект | Елемент | Описание (Количество) | Номер на част |
|--|---------|--|---------------|
| Комплект 56196-08А Хром и гума (Малък диаметър) Подгриващи ръкохватки | 1 | Лява подгриваща ръкохватка | 56617-04В |
| | 2 | Дясна подгриваща ръкохватка за дросела (включва елемент 3) | 56615-08 |
| | 3 | • Крайна капачка, дясна ръкохватка | 55950-08 |
| Комплект 56512-08А Очертан хром и Гумени подгриващи ръкохватки | 1 | Лява подгриваща ръкохватка | 56514-04В |
| | 2 | Дясна подгриваща ръкохватка за дросела (включва елемент 3) | 56513-08 |
| | 3 | • Крайна капачка, дясна ръкохватка | 55949-08 |
| Комплект 56828-08А Подгриващи ръкохватки Aileron | 1 | Лява подгриваща ръкохватка | Не се продава |
| | 2 | Дясна подгриваща ръкохватка за дросела (включва елемент 3) | Не се продава |
| | 3 | • Крайна капачка, дясна ръкохватка | Не се продава |
| Комплект 56926-08А Колекция Skull Подгриващи ръкохватки | 1 | Лява подгриваща ръкохватка | 56927-05А |
| | 2 | Дясна подгриваща ръкохватка за дросела (включва елемент 3) | 56928-08 |
| | 3 | • Крайна капачка, дясна ръкохватка | 55957-08 |
| Комплект 56100027 Колекция Slipstream Подгриващи ръкохватки | 1 | Лява подгриваща ръкохватка | 56100038 |
| | 2 | Дясна подгриваща ръкохватка за дросела | 56100032 |
| | 3 | • Крайна капачка, дясна ръкохватка | 56100024 |
| Комплект 56100047 Колекция Streamliner Подгриващи ръкохватки | 1 | Лява подгриваща ръкохватка | 56100049 |
| | 2 | Дясна подгриваща ръкохватка за дросела | 56100050 |
| Комплект 56100107 Колекция Airflow Подгриващи ръкохватки | 1 | Лява подгриваща ръкохватка | 56100109 |
| | 2 | Дясна подгриваща ръкохватка за дросела | 56100096 |
| Комплект 56100253 Колекция Airflow Подгриващи ръкохватки | 1 | Лява подгриваща ръкохватка | 56100286 |
| | 2 | Дясна подгриваща ръкохватка за дросела | 56100096 |
| Комплекти 56100255, 56100412 Колекция Streamliner Подгриващи ръкохватки | 1 | Лява подгриваща ръкохватка (Комплект 56100255) | 56100285 |
| | | Лява подгриваща ръкохватка (Комплект 56100412) | 56100417 |
| | 2 | Дясна подгриваща ръкохватка за дросела (Комплект 56100255) | 56100050 |
| | | Дясна подгриваща ръкохватка за дросела (Комплект 56100412) | 56100418 |
| Комплект 56100257 Колекция с очертан хром и гума Подгриващи ръкохватки | 1 | Лява подгриваща ръкохватка | 56100288 |
| | 2 | Дясна подгриваща ръкохватка за дросела | 56513-08 |
| Комплект 26100258 Колекция Slipstream Подгриващи ръкохватки | 1 | Лява подгриваща ръкохватка | 56100292 |
| | 2 | Дясна подгриваща ръкохватка за дросела | 56100032 |
| Комплект 56100260 Колекция Skull Подгриващи ръкохватки | 1 | Лява подгриваща ръкохватка | 56100293 |
| | 2 | Дясна подгриваща ръкохватка за дросела | 56928-08 |
| Комплект 56100263 Колекция Flame Подгриващи ръкохватки | 1 | Лява подгриваща ръкохватка | 56100296 |
| | 2 | Дясна подгриваща ръкохватка за дросела | 56048-08 |
| Комплект 56100267 Колекция с хром и гума (Малък диаметър) Подгриващи ръкохватки | 1 | Лява подгриваща ръкохватка | 56100295 |
| | 2 | Дясна подгриваща ръкохватка за дросела | 56615-08 |
| Комплект 56100362 Willie G Skull Matte Black Подгриващи ръкохватки | 1 | Лява подгриваща ръкохватка | 56100369 |
| | 2 | Дясна подгриваща ръкохватка за дросела | 56100370 |

Таблица 1. Части за обслужване

| Комплект | Елемент | Описание (Количество) | Номер на част |
|--------------------------------------|---------|--|---------------|
| Общи елементи за ВСИЧКИ комплекти | 4 | Запечатан сплайс конектор (2) | 70586-93 |
| | 5 | Пръстеновидна клемма, #10 (2) | 9857 |
| | 6 | Пръстеновидна клемма, 1/4 inch (2) | 9858 |
| | 7 | Пръстеновидна клемма, 5/16 inch | 9859 |
| | 8 | Окабеляване, удължение | 69201703 |
| | 9 | Свинска опашка, черна, 7,75 inches (197 mm) дълга | 10006 |
| | 10 | Проводник, адаптер на блока за предпазители | 70329-04 |
| | 11 | Окабеляване, адаптер | 70310-04 |
| | 12 | Скоба, фиксатор за проводници (4) | 70345-84 |
| | 13 | Предпазител, острие тип „мини“, 2 Аmp (сив) (за блока за предпазители за превозно средство) | 54305-98 |
| | 14 | Предпазител, острие тип „мини“, 5 Аmp (светло жълтеникавокафяв) (за вътрешен държач на предпазител) (ЗАБЕЛЕЖКА: 4 Аmp предпазител е допустим в това положение) | 72331-95 |
| | 15 | Окабеляване, датчик за дросела | 69201713 |