



КОМПЛЕКТИ РУКОЯТОК З ПІДГРІВОМ

ЗАГАЛЬНІ ВІДОМОСТІ

Артикули комплектів

56047-08A, 56049-08A, 56196-08A, 56512-08A, 56828-08A, 56926-08A, 56100027, 56100047, 56100107, 56100253, 56100255, 56100257, 56100258, 56100260, 56100263, 56100267, 56100362, 56100412

Моделі

Відомості щодо підбору для моделей див. у роздрібному каталозі запчастин та аксесуарів або розділі "Частини та аксесуари" на веб-сайті www.harley-davidson.com (лише англійською мовою).

Ці рукоятки мають ЗОВНІШНІ лівосторонні силові дроти. Ці дроти не можуть бути проведені всередині.

Вимоги щодо інсталяції

Якщо ще не встановлено:

Для моделей **Touring 2017 року** і пізніших моделей необхідно окремо купувати джгут електричного роз'єму (частина № 69201599A).

Для моделей **Touring 2014-2016 років** і пізніших моделей **Touring** необхідно окремо купувати джгут електричного роз'єму (частина № 69200722).

Для моделей **Softail 2016-2017 років** необхідно окремо купувати джгут електричного роз'єму (частина №72673-11).

Для моделей **Softail 2018 року** і пізніших моделей вимагають окремої покупки джгута електричного роз'єму (частина № 69201599A).

▲ ПОПЕРЕДЖЕННЯ

Правильно встановіть цей комплект, щоб гарантувати безпеку водія та пасажирів. Виконуючи процедури, дотримуйтеся відповідного посібника з обслуговування. Якщо ви нездатні виконати цю процедуру або у вас немає потрібних інструментів, для встановлення зверніться до дилера Harley-Davidson. Неправильне встановлення цього комплекту може призвести до смерті або серйозних травм. (00333b)

ПРИМІТКА

Ця інструкція є частиною інформації, вміщеної в посібник з технічного обслуговування. Інструкції з технічного обслуговування для цього року/цієї моделі мотоцикла необхідні для встановлення цього комплекту. Посібники іншими мовами можна отримати в дилера Harley-Davidson.

ЕЛЕКТРИЧНЕ ПЕРЕВАНТАЖЕННЯ

ПОВІДОМЛЕННЯ

Є можливість перевантажити систему зарядки автомобіля, додавши занадто багато електричних аксесуарів. Якщо всі електричні аксесуари під час роботи споживають енергію в обсязі, який не здатна генерувати система зарядання транспортного засобу, це може призвести до розрядження акумулятора й пошкодження електричної системи транспортного засобу. (00211d)

▲ ПОПЕРЕДЖЕННЯ

Установлюючи будь-які електричні аксесуари, не перевищуйте максимальний номінал за силою струму для запобіжника чи автоматичного вимикача, що забезпечують захист ланцюга, у конструкцію якого вносяться зміни. Перевищення максимального номіналу за силою струму може призвести до несправності електричного обладнання, а відтак до смерті або серйозних травм. (00310a)

Цей комплект вимагає на **2,8 Амперів** більше току від електромережі.

Вміст комплекту

Кожен комплект містить одну пару рукояток з підгрівом та з'єднувальні частини. Див Малюнок 8 та Таблиця 1 .

ПІДГОТОВКА

▲ ПОПЕРЕДЖЕННЯ

Щоб запобігти випадковому запуску транспортного засобу, що може спричинити смерть або серйозні травми, перед продовженням від'їздайте головний запобіжник. (00251b)

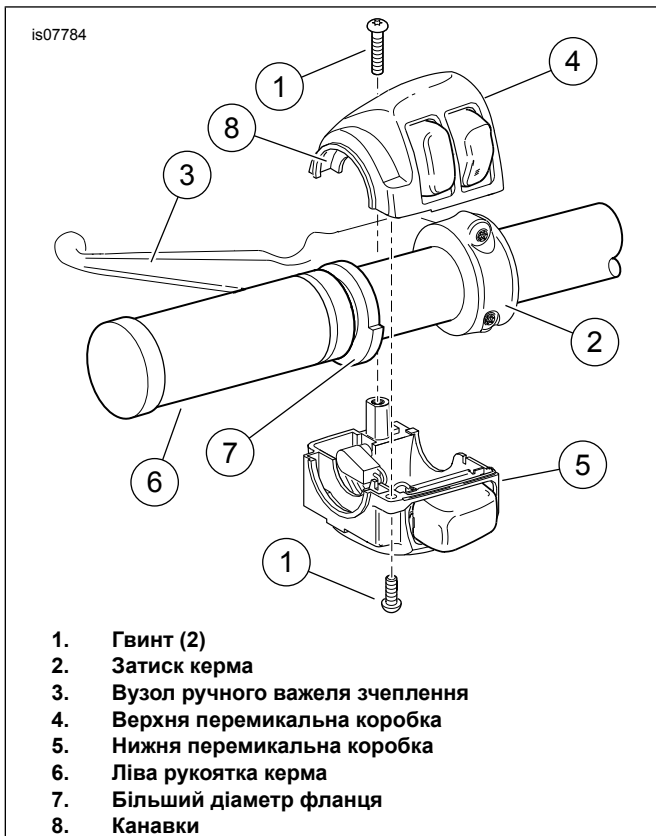
ПРИМІТКА

- Для транспортних засобів, обладнаних сиренами безпеки: за наявності брелока безпеки увімкніть перемикач запалювання. Вимкніть протиугінну систему. **НЕГАЙНО** зніміть основний запобіжник згідно з інструкцією з експлуатації.
- Для транспортних засобів без сирени безпеки: щоб видалити основний запобіжник, зверніться до посібника користувача.

▲ ПОПЕРЕДЖЕННЯ

Обслуговуючи паливну систему, не куріть і не допускайте утворення відкритого полум'я або іскор у безпосередній близькості від неї. Бензин є надзвичайно легкозаймистою та вибухонебезпечною речовиною, яка може призвести до смерті або отримання серйозної травми. (00330a)

1. Видалити паливний бак згідно посібника користувача.



Малюнок 1. Ліва перемикальна коробка керма (моделі Touring 2008-2013 рр. і моделі Softail 2006 р. і пізніші)

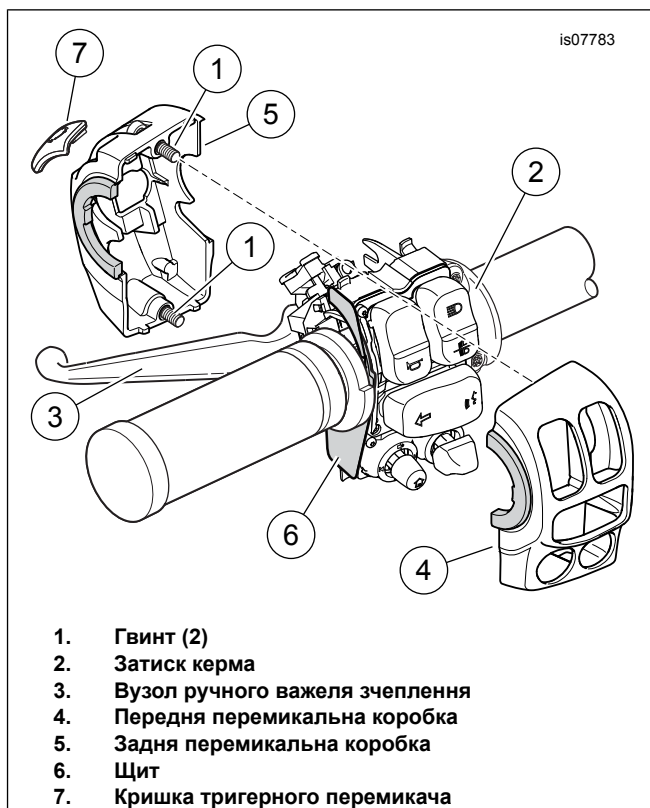
ВИДАЛЕННЯ

Зняття лівої рукоятки керма

ПРИМІТКА

- Накрийте пофарбовані частини для захисту лакофарбового покриття.

1. Зверніться до посібника з обслуговування, щоб отримати конкретну інформацію стосовно наступних загальних кроків.
 - a. Див. Малюнок 1 або Малюнок 2 . Послабте два гвинти (1) і затискач керма (2).
 - b. Розмістіть блок ручного важеля зчеплення (3) на відстані від перемикальної коробки.
 - c. Розділіть дві секції перемикальної коробки (4, 5).
2. **Із "безклейовою" рукояткою:** зніміть рукоятку з керма.
Із клейовою рукояткою: зніміть рукоятку, обережно відрізаючи її від керма, використовуючи гострий ніж або лезо.



Малюнок 2. Перемикальна коробка лівого перемикача керма (моделі Touring 2014- і пізніше)

Зняття правої рукоятки керма

Моделі Touring 2008-2013 рр.:

ПОВІДОМЛЕННЯ

Перш ніж від'єднати або встановити головний циліндр у зборі, розташуйте вставку товщиною 4 мм (5/32 дюйма) між важелем гальма та його кронштейном. Від'єднання або встановлення головного циліндра в зборі без цієї вставки може призвести до пошкодження гумового кожуха та сердечника перемикача переднього стоп-сигналу. (00324a)

ПРИМІТКА

За відсутності картонної вставки використовуйте вушко хомута. Див. Малюнок 3 .

Усі моделі

1. Зверніться до посібника з обслуговування, щоб отримати конкретну інформацію стосовно наступних загальних кроків.
 - a. Послабте два гвинти і затискач керма.
 - b. Розташуйте гальмівний важіль / головний циліндр на відстані від корпусу перемикача.
 - c. Розділіть дві секції перемикальної коробки
 - d. **Моделі Touring 2008-2013 рр.:** видалити фрикційну колодку, якщо така є.
2. **Усі моделі:** видаліть рукоятку з керма.

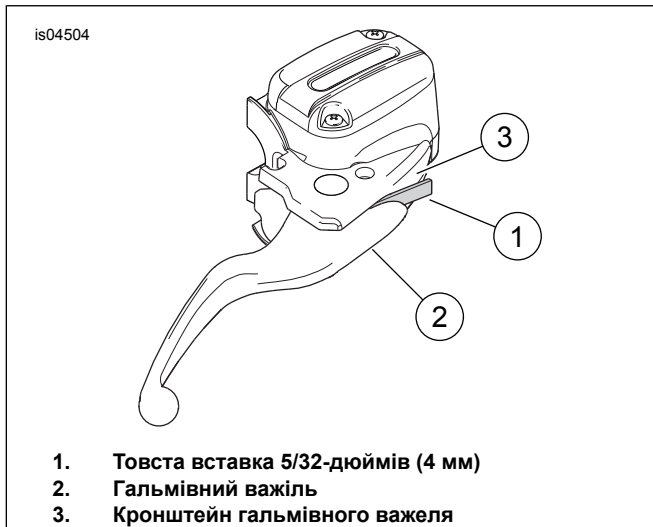
ПРИМІТКА

- Датчик повороту рукоятки на правій стороні керма має ковпачок, який захищає внутрішні електроди від бруду та вологи. Заглушка також слугує утримувальним пристроєм для рукоятки дросельної заслінки.
- Потягніть рукоятку для зняття.
- Після зняття рукоятки перевірте розташування ущільнювального ковпачка.

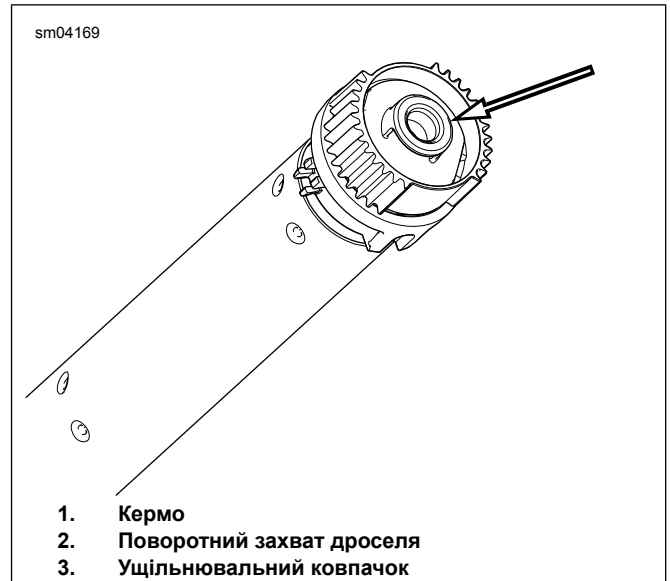
Якщо ущільнювальний ковпачок все ще прикріплений до індексних штифтів **всередині** старої рукоятки дросельної заслінки, його можна викинути разом із рукояткою.

Якщо ущільнювальний ковпачок все ще прикріплений до **кінця датчика повороту рукоятки**:

- Див. Малюнок 4 . Вставте невелику викрутку або інший інструмент із плоским лезом на плоску поверхню на одній стороні ущільнювального ковпачка.
- Натисніть на ніжку на нижній частині ковпачка, щоб звільнити його з гнізда в кінці датчика повороту рукоятки. Підніміть один кінець ковпачка.
- Повторіть з іншого боку ковпачка.
- Акуратно зніміть ковпачок і викиньте його.



Малюнок 3. Захистіть вимикач стоп-сигналу



Малюнок 4. Видаліть ущільнювальний ковпачок

ВСТАНОВЛЕННЯ

ПРИМІТКА

Датчик рукоятки дросельної заслінки має два дроти, покриті обшивкою, виходячи з кінця, що входить в кермо. Ці дроти:

- поміщено в чорну термозбіжну трубку, або
- закінчуються двошаровими електричними роз'ємами

ПРИМІТКА

Деякі види керма з внутрішньою проводкою, такі як Chasled або моделі з поворотними сигналами, встановленими на рульовому керуванні, потребують від'єднання роз'ємів рукоятки з підігрівом.

- Сфотографуйте всі роз'єми для повторної збірки перед від'єднанням.
- Щоб допомогти потягнути дроти, обприскайте / натріть мильним водним розчином.

1. Див. розділ ВИДАЛЕННЯ ДАТЧИКА ПОВОРОТУ РУКОЯТКИ Див. посібник з обслуговування. Дотримуйтесь інструкцій для конкретної моделі транспортного засобу для:

- Отримання доступу до штифтового гнізда для перемички роз'єму джгута проводів шестипозиційного датчика повороту рукоятки [204] у транспортному засобі. Від'єднайте половинки роз'ємів.
- Обережно витягніть датчик повороту рукоятки з керма тільки наскільки це необхідно для доступу до чорної термозбіжної трубки або роз'єму рукоятки з підігрівом.

2. Див. Малюнок 8 . Витягніть лівосторонню рукоятку з підігрівом (1), довгий дротовий джгут (15) та короткий подовжувач проводів (8) з комплекту. Визначте, чи потрібне розширення для виконання цього встановлення: Чи виступає роз'єм поза протилежний кінець рукоятки? **Якщо так:** Розширення не потрібне. Його можна викинути. Від'єднайте джгут дротів від лівосторонньої рукоятки. **Якщо ні:** Від'єднайте джгут дротів від лівосторонньої рукоятки. Підключіть розширення до роз'єму на джгуті проводів. Відкладіть вбік лівосторонню рукоятку, а також джгут проводки і блок джгута проводки.
 - a. Тимчасово приєднайте джгут дротів до роз'єму на кінці лівої рукоятки з підігрівом.
 - b. Тримайте рукоятку та прикріплений блок проводів у положенні уздовж зовнішньої сторони керма так, ніби їх було встановлено на рульовому кермі.
 - c. Роз'єм на кінці джгута дротів повинен виходити за межі **правого краю** керма.

ПРИМІТКА

НЕ перерізайте будь-яких проводів, що ведуть до зеленого роз'єму на датчику повороту рукоятки. Відрізайте лише чорну термозбіжну трубку.

- d. Знайдіть прохідний роз'єм на датчику повороту рукоятки Це двохпозиційний контакт роз'єму на бічній панелі, див. посібник з обслуговування стосовно розташування.
3. Знайдіть чорний джгут, що йде від центру датчика повороту рукоятки.
4. Візьміть джгут дротів, який поклали в сторону у кроці 2.
5. З'єднайте корпус розетки на дротах датчику з чорним корпусом контакту в кінці джгута проводів.

ПРИМІТКА

Тиск повітря або електричний протяжний дріт можна використовувати для повного пропущення дроту через кермо.

6. Прокладіть роз'єм і датчик повороту рукоятки в праву частину керма.
 - a. Під час подачі електропроводки на кермо обережно потягніть з'єднувач у кінці джгута-перемички датчика рукоятки, щоб протягнути датчик рукоятки на кермо.
 - b. Пропустіть джгута проводки лівосторонньої рукоятки з підігрівом через весь усе кермо до кінця і виведіть їх із лівого боку керма.
 - c. Вставте вкладиші з індексом на датчик повороту рукоятки у гнізда на кермі. Один вкладиш з індексом та одне гніздо є меншими, ніж інші, щоб запобігти неправильному збиранню.

ПРИМІТКА

- Ретельно очистіть кермо, щоб видалити весь залишковий клей.

- Видалити захисне кільце (позначене "Видалити перед збиранням") з кінця лівої сторони нової рукоятки.

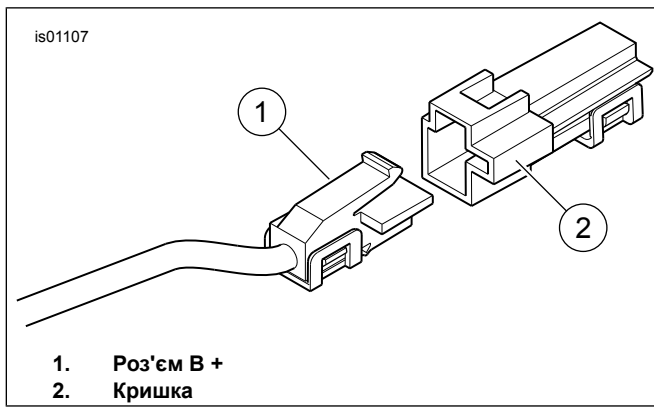
7. Прикріпіть білий корпус розетки до нової лівосторонньої рукоятки з підігрівом (1).

Моделі Touring 2008-2013 pp. і моделі Softail 2016 p. і пізніші:

1. Див. Малюнок 1 . Розмістіть лівосторонню рукоятку з підігрівом (6) таким чином, щоб частина більшого діаметра фланця (7) була на дні. Проштовхніть рукоятку на кермо до кінця.
 - a. Розмістіть нижню перемикальну коробку під рукояткою. Канавки (8) на бічній стороні перемикальної коробки повинні співпадати над фланцем на кінці рукоятки.
 - b. Розташуйте верхню перемикальну коробку понад кермом і нижньою перемикальної коробкою.
 - c. Установіть гвинти верхньої і нижньої перемикальної коробки, але не затягуйте. Переконайтеся, що канал джгута проводів працює при зануренні в нижній частині керма.
 - d. Розмістіть блок ручного важеля зчеплення всередині (3) блоку перемикальної коробки. Вставте вкладку на нижній перемикальній коробці в паз у нижній частині кронштейна важеля зчеплення.
 - e. Вирівняйте отвір у затисках керма з отвором у кронштейні важеля зчеплення. Установіть плоску шайбу на нижній гвинт. Відрегулюйте контрольні положення перемикальної коробки і ручного керування зчеплення для комфорту водія.
 - f. Затягніть спочатку верхні, а потім нижні затискні гвинти керма.
Крутний момент: 6,8–9 N·m (60–80 in-lbs)
 - g. Затягніть спочатку гвинти нижньої а потім верхньої перемикальної коробки.
Крутний момент: 4–5,4 N·m (35–48 in-lbs)

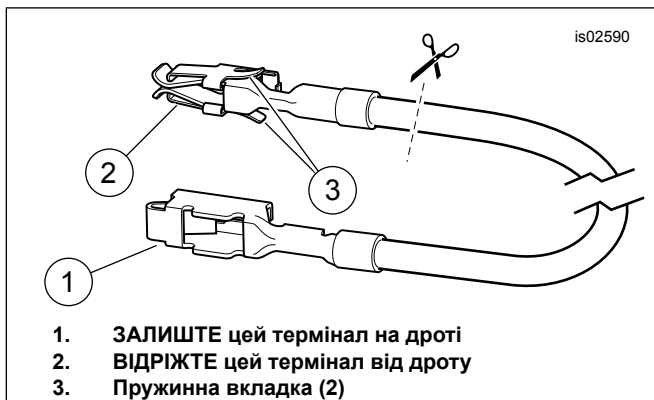
Моделі Touring 2008-2013 pp.:

1. Див. Малюнок 5 . Знайдіть з'єднувач В + (акумулятор позитивний) (1) на основному електричному джгуті під сидінням (червоний дріт з невикористаним сірим роз'ємом). Зніміть кришку (2) зі з'єднувача.
2. Див. Малюнок 8 . Підключіть джгут адаптера (11) з комплекту до роз'єму В +.
3. Відріжте червоний джгут проводки з рукоятки з підігрівом, щоб легко дістатися до кінця червоного джгута проводки адаптера. Використовуйте герметичний зрощувальний роз'єм (4) з комплекту для зрощення двох проводів за інструкцією з експлуатації.



Малюнок 5. Роз'єм В +

- Візьміть помаранчевий/білий дрот адаптера з блоку запобіжника (10) з комплекту. Зробіть відмітку терміналу на кожному кінці (див. Малюнок 6 . Тільки термінал **БЕЗ пружинних вкладок** входить у порожнину запобіжника. Ретельно відріжте термінал **3** пружинними вкладками від дроту і викиньте його.



Малюнок 6. Дріт адаптера з блоку запобіжника

- Знайдіть запобіжник порожнини з позначкою "P&A IGN" "2A MAX". Існує шинопровід, що живить одну сторону цього ланцюга, але немає сполучного дроту або запобіжника. Вийміть три наявних запобіжники в цьому рядку, відзначивши їх місце розташування.
- Обережно видаліть помаранчевий пластиковий вторинний замок з блоку запобіжника. Вставте термінал на помаранчевий/білий адаптер дроту до упору. Порівняйте з найближчим фабричним терміналом, щоб перевірити правильність орієнтації та глибини. Установіть вторинний замок.
- Відріжте надлишок довжини помаранчевого/білого дроту рукоятки з підігрівом в межах досягнення помаранчевого/білого адаптера дроту, встановленого на кроці 8.

▲ ПОПЕРЕДЖЕННЯ

Використовуючи будь-який пристрій радіаційного нагрівання, наприклад UltraTorch UT-100, обов'язково дотримуйтесь інструкцій його виробника. Їхне недотримання може призвести до займання, а відтак до смерті або серйозних травм. (00335a)

- Візьміть **синій** запечатаний зрошувальний роз'єм (4) з комплекту. Зробіть помаранчевий/білий дрот джгута живлення рукоятки з підігрівом з помаранчевим / білим дротом адаптера згідно з посібником користувача.

ПРИМІТКА

- Уникайте подавання тепла на будь-який компонент паливної системи. Надлишкова спека може спричинити запалення / вибух пального, що призведе до смерті або серйозних травм.
- Уникайте подавання тепла на будь-який компонент електричної системи, крім роз'ємів, на яких виконується термозбіжна робота.
- Завжди тримайте руки подалі від наконечника інструменту та термозбіжного додатку.

- Див. Малюнок 8 . Установіть запобіжник 2A (13) з комплекту в P&A IGN у порожнину запобіжника для завершення ланцюга. Установіть три запобіжники, вилучені на кроці 2, у відповідні порожнини.
- Установіть пилозахисний чохол на блок запобіжників. Установіть блок запобіжників. Установіть основний тримач запобіжників згідно з посібником з обслуговування.
- Відкрийте кришку тримача запобіжників на джгуті живлення рукоятки з підігрівом. Вставте запобіжник 5A (14), що залишився, з комплекту в тримач запобіжника. Закрийте кришку.
- Перевірте по всій довжині електропроводки наявність потертостей, подряпин або заземлення.
- Закріпіть чорний дрот за допомогою кільцевого терміналу на будь-яку шпильку маси на рамі. Приступіть до **ЗАВЕРШЕННЯ** .

Моделі Touring 2014 р. і пізніші:

Лівосторонні елементи керування

- Див. Малюнок 2 . **Моделі 2014-2015 рр. :** Перевірте, чи щит (6) встановлено у правильному положенні на бічних сторонах модуля перемикача.
 - Установіть секції коробки перемикача (4, 5) на модуль перемикача. Щільно затягніть невинні гвинти (1).
 - Установіть важіль управління зчеплення (3).
 - Установіть затискач керма (2) за допомогою двох гвинтів, які раніше були вилучені, але не затягуйте.
 - Затягніть гвинти перемикальної коробки. Затягніть. Крутний момент: 4–5 N·m (35–44 in-lbs)
 - Посуньте ковпачок тригерного перемикача вправо (7), щоб встановити.
 - затягніть зчеплення затиску керма. Крутний момент: 6,8–9 N·m (60–80 in-lbs)

ПОВІДОМЛЕННЯ

Не прокладайте головний джгут проводів ручки через внутрішню частину корпусу перемикача. Прокладання проводів таким чином може призвести до короткого замикання та пошкодження обладнання. (00369a)

2. Прокладіть головний джгут проводки рукоятки з підігрівом між рукояткою та лівою перемикальною коробкою, а потім під перемикальною коробкою.
3. Див. Малюнок 8 . Чи є отвори на лівому боці під кермом?
 - a. **Якщо так:** Установіть затискачі фіксатора дроту (12) з набору в отвори. Прикріпіть джгут проводки до затискачів.
 - b. **Якщо ні:** За допомогою хомутів (9) прикріпіть джгут проводки до керма.

Правосторонні елементи керування

1. Візьміть **нову** правосторонню рукоятку дросельної заслінки з підігрівом (2) з комплекту. Вставте викрутку або інший засіб з плоским лезом між корпусом рукоятки дросельної заслінки і кришкою. Обережно підніміть кінцевий ковпачок рукоятки

ПРИМІТКА

В наступному кроці НЕ витягуйте штепсель з рукоятки газу, беручись за дроти або клемні штирі. Тільки візьміть гумову вкладку на штепселі.

2. Усередину зовнішнього кінця газової рукоятки заправлено круглий гумовий штепсель з оранжевими та зеленими дротами на одному боці, і контактними терміналами на іншому боці. Використовуючи плоскогубці або аналогічний інструмент, обережно візьміть гумову вкладку на дратовій стороні штепселю. Витягніть штепсель із затиску через зовнішній отвір.
3. Ретельно очистіть кермо і всередині рукоятки дросельної заслінки, щоб видалити весь бруд.

ПРИМІТКА

- *Якщо рукоятки керма мають малюнок, вирівняйте малюнок на правій рукоятці з малюнком лівої рукоятки з дроселем у повністю закритому положенні.*
- *Дотримуйтесь усіх заходів, щоб гарантувати вільне пересування газової рукоятки. Увімкніть рукоятку дросельної заслінки, щоб переконатися, що вона вільно повертається до положення холостого ходу.*

Див. Малюнок 2 . Одягніть **нову** рукоятку дросельної заслінки з підігрівом на край керма. Обертайте рукоятку для перевірки зчеплення внутрішніх шліців із зовнішніми шліцями на датчику повороту рукоятки.

5. Установіть перемикальні коробки. Щільно затягніть гвинти.
6. Установіть гальмівний блок управління, але не затягуйте.

7. Затягніть перемикальні коробки.

- a. Простовхніть рукоятку всередину, щоб переконатися, що рукоятку повністю вставлено.
- b. Перемістіть перемикальну коробку всередину (у напрямку від рукоятки), щоб повністю усунути кінцевий люфт. Потім перемістіть корпус розетки назовні Відстань: 1–2 mm (0.040–0,08 in) , щоб створити торцевий люфт.
- c. Під час утримання перемикальної коробки у положенні, затягніть гвинти перемикальної коробки.
Крутний момент: 4–5,1 N·m (35–45 in-lbs)
- d. Переконайтеся, що рукоятка має невеликий проміжок для руху назовні і всередину.
- e. Переконайтеся, що рукоятка обертається і повертається вільно.

8. Зафіксуйте кріпильні гвинти гальмівного блоку. Затягніть.

Крутний момент: 6,8–9,0 N·m (60–80 in-lbs)

9. Знову перевірте обертання рукоятки і незначний кінцевий люфт.
10. Див. Малюнок 1 і Малюнок 2 , які показують аналогічну установку лівостороннього корпусу. Установіть правосторонні елементи управління кермом за аналогічною процедурою.

▲ ПОПЕРЕДЖЕННЯ

Перед запуском двигуна переконайтеся, що після відпускання важеля керування дросельною заслінкою він повертається у вихідне положення (холостий хід). Якщо важіль керування дросельною заслінкою перешкоджає автоматичному поверненню двигуна в режим холостого ходу, це може призвести до втрати керування, а відтак до смерті або серйозних травм. (00390a)

11. Перевірте, що правостороння рукоятка /рукав дросельної заслінки обертається і повертається вільно. Рукав не слід прив'язувати до керма або перемикальної коробки.

ПРИМІТКА

Кінцеві розетки на датчику повороту рукоятки зміщені в одну сторону. Шпильки вставляються тільки таким чином

12. Використовуючи плоскогубці або аналогічний інструмент, обережно візьміть вкладку на дратовій стороні круглої гумової пробки на зовнішньому кінці рукоятки дросельної заслінки з підігрівом.

- a. Вставте штепсель назад через отвір в рукоятці. Вставте контактні термінали в розетки на кінці датчика повороту рукоятки.

- b. Натисніть міцно гумовий штепсель, щоб переконатися, що контакти повністю знаходяться в розетці.

13. Установіть хромовий ковпак рукоятки дросельної заслінки з підігрівом.

Підключення до електропроводки транспортного засобу

ПРИМІТКА

- Переконайтеся, що ручки з підігрівом встановлено правильно. Неправильне встановлення призведе до надмірного виділення тепла.
 - Транспортні засоби можуть мати зелений або чорний роз'єм живлення залежно від року випуску.
 - Ліва ручка і джгут-перемичка можуть містити зелений або чорний роз'єм залежно від року випуску.
1. Дотримуйтеся розташування наявної проводки, щоб прокласти основний джгут проводки лівосторонньої рукоятки з підігрівом:
 - a. через і навколо вилкового кронштейна,
 - b. уздовж рами транспортного засобу,
 - c. до загального розташування під кріслом
 2. Див. Малюнок 8 . Використовуйте хомути (9) з комплекту, щоб закріпити проводку рукоятки до джгутів проводки уздовж рамки транспортного засобу. **Моделі 2014 року та більш пізні:** продовжити після кроку 15.

Моделі Touring 2014 р. і пізніші

ПРИМІТКА

Якщо ще не встановлено, джгут електричного роз'єму (частина № 69200722A для моделей 2014-2016 або 69201599A для моделей 2017 року та пізніших моделей, доступна окремо), слід встановити згідно з інструкцією в тому комплекті.

1. Дотримуйтеся інструкцій у комплекті джгута електричного роз'єму, щоб:
 - a. Зростіть **оранжевий/білий** дріт в комплекті рукоятки з **фіолетовим/синім** дротом на джгуті електричного роз'єму
 - b. Зростіть **червоний** дріт в комплекті рукоятки з **червоним/синім** дротом на джгуті електричного роз'єму
 - c. Зростіть **чорний** дріт в комплекті рукоятки з **чорним** дротом на джгуті електричного роз'єму
 - d. Установіть ковпачок на чотирьохпозиційний контактний роз'єм, якщо його не було встановлено.
 - e. Здійсніть термоусадку зрощування.
 - f. Закріпіть чорний дріт за допомогою кільцевого терміналу на будь-яку шпильку маси на рамі. Приступіть до **ЗАВЕРШЕННЯ** .

Моделі Softail 2016 року та пізніші

ПРИМІТКА

Для моделей 2016-2017 рр. необхідно окремо купувати джгут електричного роз'єму (H-D Частина № 72673-11).

Деякі моделі 18 року і більш пізні моделі можуть мати амортизуючий важок, який необхідно видалити всередині лівої сторони керма.

Для моделей Touring 2018 року і пізніших необхідно окремо закуповувати з'єднання електричного джгута (частина №69201599A).

1. Знайдіть роз'єм Цифрового техника (Digital Technician)[91A] (сірий шестипозиційний штировий роз'єм Deutsch з гумовим ковпачком) під кріслом. Розташуйте джгут електричного роз'єму на роз'єм [91A], але не підключайте зараз
2. Прокладіть проводку рукоятки з підігрівом до джгута електричного роз'єму HE відріжте вбудований запобіжник на червоному дроті, але обріжте дроти до потрібної довжини, щоб герметичні з'єднання легко досягали джгута електричного роз'єму.
3. Зростіть чорний дріт в комплекті рукоятки з **чорним** дротом на джгуті електричного роз'єму.
4. Зростіть **оранжевий/білий** дріт в комплекті рукоятки з **червоним/жовтим** дротом на джгуті електричного роз'єму.
5. Зростіть **червоний** дріт в комплекті рукоятки з **червоним/синім** дротом на джгуті електричного роз'єму.
6. Не використовуйте тепловий пістолет або прилад, що підходить для нагрівання, щоб здійснити термоусадку з'єднувача з проводами.
7. Витягніть гумовий ковпачок з сірого контактного роз'єму Digital Technician [91A]. Відріжте ковпачок від дротів.
8. З'єднайте корпус розетки з джгутом електричного роз'єму [91A].
9. Вставте гумовий ковпачок у відкритий контактний роз'єм джгута електричного роз'єму.
10. Послабте або видаліть чотири гвинти, що прикріплюють ЕСМ до монтажної скоби. Прокладіть джгутом електричного роз'єму під роз'ємом ЕСМ. Закріпіть чотири гвинти. Затягніть.
Крутний момент: 5,1–6,2 N·m (45–55 in-lbs)
11. Здійсніть термоусадку зрощування.
12. Закріпіть чорний дріт за допомогою кільцевого терміналу на будь-яку шпильку маси на рамі. Приступіть до **ЗАВЕРШЕННЯ** .

ЗАВЕРШЕННЯ

ПРИМІТКА

НЕ виконуйте наступні дії, доки рукоятки з підігрівом та всі пов'язані проводки не будуть встановлені згідно з цією інструкцією.

1. Перевірте, що правостороння рукоятка /рукав дросельної заслінки обертається і повертається вільно. Рукав не слід прив'язувати до керма або перемикальної коробки. НЕ керуйте транспортним засобом, якщо дросельна заслінка не функціонує належним чином.
2. Перевірте, чи кермо обертається вільно і повністю справа наліво, без натягування дроту.

ПРИМІТКА

Щоб уникнути можливих пошкоджень звукової системи, переконайтеся, що вимикач запалювання знаходиться в положенні OFF **перед** установкою основного запобіжника.

1. Переконайтеся, що перемикач запалювання у положенні OFF. Щоб видалити основний запобіжник, зверніться до посібника з обслуговування.
2. Установіть паливний бак згідно з посібником з обслуговування. Установіть будь-які інші компоненти транспортного засобу, видалені раніше, згідно з посібником з обслуговування та інструкціями до комплекту.

▲ ПОПЕРЕДЖЕННЯ

Установивши сидіння, потягніть його вгору, щоб зафіксувати на місці. Незакріплене сидіння може зміститися під час їзди та призвести до втрати керування, а відтак до смерті або серйозних травм. (00070b)

3. Для встановлення сидіння перегляньте посібник з обслуговування.

ПРИМІТКА

- Щоб запобігти розрядженню акумулятора, ці рукоятки з підігрівом призначені для роботи лише за умови роботи двигуна. Рукоятки забезпечують максимальну температуру, коли двигун працює на крейсерській швидкості.
 - Налаштування нагріву диска управління рукоятки знаходяться в діапазоні від 1 (мінімум) до 6 (максимум).
4. Перед запуском транспортного засобу, перевірте, щоб рукоятки не виробляли тепло.
 5. Запустіть двигун. Перевірте рукоятки за будь-яких налаштувань для правильного нагрівання. Переконайтеся, що рукоятки не виробляють тепла у вимкненому стані.

Діагностика проблем

Див Малюнок 7 схематичну діаграму рукоятки з підігрівом

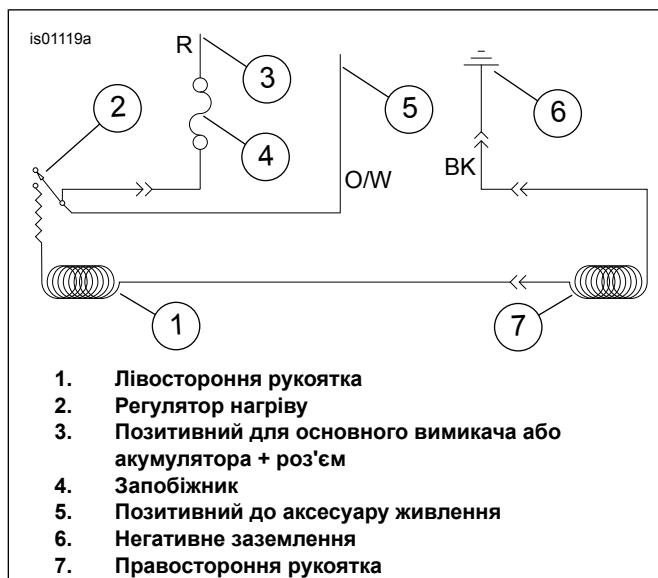
Рукоятки не виробляють тепло

1. Див. Малюнок 1 . Перевірте коректність прокладання кабелів. Основний джгут рукоятки має бути перенаправлено за межі перемикальної коробки. Якщо дроти було прокладено всередині, розберіть корпус лівого керма та перевірте на затискання дроту. Якщо дроти затиснені, замініть лівосторонню рукоятку з підігрівом та повторіть процес встановлення з коректним прокладанням дроту.
2. Перевірте підключення головних помаранчевих /білих, червоних і чорних дротів рукоятки джгута проводки.
 - a. Якщо з'єднання пошкоджене, слабке або вільне, відремонтуйте з'єднання. Перевірте рукоятки.
 - b. Якщо всі підключення в належному стані, перейдіть до наступного кроку.
3. Зніміть ліву рукоятку з керма.
4. Від'єднайте роз'єм на лівій рукоятці від джгута проводки правої рукоятки.
5. Перевірте цілісність ланцюга двох роз'ємів на лівій рукоятці. Якщо тест показує цілісність, рукоятки є функціональними.
6. Зніміть сидіння, керуючись інструкціями посібника з обслуговування.
7. Запустіть транспортний засіб
8. Перевірте наявність 12 вольт постійного струму на червоному і чорному дротах головного джгута проводки рукоятки.
 - a. Якщо у дротах відсутній 12-вольтовий постійний струм, перевірте запобіжник (14) в джгуті проводки і замініть його, якщо він вийшов із ладу.
 - b. У разі відсутності 12-вольтового постійного струму замініть ліву рукоятку і джгут проводки і протестуйте рукоятки.

Рукоятки підігріваються під час вимкненого запалювання.

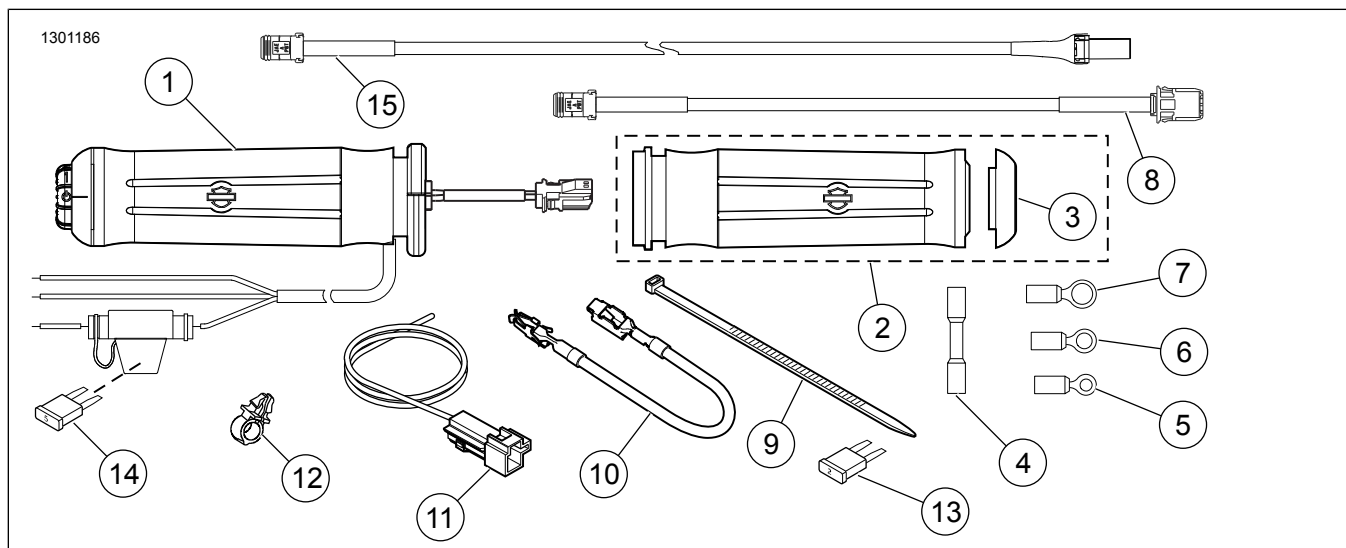
Якщо рукоятки виробляють тепло із вимкненим запалюванням, це означає, що або рукоятки неправильно підключені до транспортного засобу, або ліва рукоятка і джгут проводів є несправними.

Ретельно перевірте всі з'єднання дротів рукоятки з підігрівом транспортного засобу. Якщо з'єднання правильні, замініть головний джгут проводки рукоятки з підігрівом та перевірте рукоятки.



Малюнок 7. Схема рукояток з підігрівом

ЗАПЧАСТИНИ, ЩО ОБСЛУГОВУЮТЬСЯ



Малюнок 8. Запчастини, що обслуговуються: комплект рукояток з підігрівом

ЗАПЧАСТИНИ, ЩО ОБСЛУГОВУЮТЬСЯ

Таблиця 1. Запчастини, що обслуговуються:

Комплект	Поз.	Опис (кількість)	АРТИКУЛ
Комплект 56047-08A Рукоятки з підігрівом із малюнком Flame	1	Лівостороння рукоятка з підігрівом	56100-04B
	2	Правостороння рукоятка дросельної заслінки з підігрівом (включає в себе елемент 3)	56048-08
	3	• Торцева заглушка, правостороння рукоятка	55940-08
Комплект 56049-08A Рукоятка з підігрівом Ironside	1	Лівостороння рукоятка з підігрівом	Не продається
	2	Правостороння рукоятка дросельної заслінки з підігрівом (включає в себе елемент 3)	Не продається
	3	• Торцева заглушка, правостороння рукоятка	Не продається
Комплект 56196-08A Хромові і гумові (Невеликий діаметр) Ручки з підігрівом	1	Лівостороння рукоятка з підігрівом	56617-04B
	2	Правостороння рукоятка дросельної заслінки з підігрівом (включає в себе елемент 3)	56615-08
	3	• Торцева заглушка, правостороння рукоятка	55950-08

Таблиця 1. Запчастини, що обслуговуються:

Комплект	Поз.	Опис (кількість)	АРТИКУЛ
Комплект 56512-08A Контурні хромовані і гумові рукоятки з підігрівом	1	Лівостороння рукоятка з підігрівом	56514-04B
	2	Правостороння рукоятка дросельної заслінки з підігрівом (включає в себе елемент 3)	56513-08
	3	• Торцева заглушка, правостороння рукоятка	55949-08
Комплект 56828-08A Рукоятки з підігрівом Aileron	1	Лівостороння рукоятка з підігрівом	Не продається
	2	Правостороння рукоятка дросельної заслінки з підігрівом (включає в себе елемент 3)	Не продається
	3	• Торцева заглушка, правостороння рукоятка	Не продається
Комплект 56926-08A Колекція Skull Ручки з підігрівом	1	Лівостороння рукоятка з підігрівом	56927-05A
	2	Правостороння рукоятка дросельної заслінки з підігрівом (включає в себе елемент 3)	56928-08
	3	• Торцева заглушка, правостороння рукоятка	55957-08
Комплект 56100027 Колекція SlipStream Ручки з підігрівом	1	Лівостороння рукоятка з підігрівом	56100038
	2	Правостороння рукоятка дросельної заслінки з підігрівом	56100032
	3	• Торцева заглушка, правостороння рукоятка	56100024
Комплект 56100047 Колекція Streamliner Ручки з підігрівом	1	Лівостороння рукоятка з підігрівом	56100049
	2	Правостороння рукоятка дросельної заслінки з підігрівом	56100050
Комплект 56100107 Колекція Airflow Ручки з підігрівом	1	Лівостороння рукоятка з підігрівом	56100109
	2	Правостороння рукоятка дросельної заслінки з підігрівом	56100096
Комплект 56100253 Колекція Airflow Ручки з підігрівом	1	Лівостороння рукоятка з підігрівом	56100286
	2	Правостороння рукоятка дросельної заслінки з підігрівом	56100096
Комплекти 56100255, 56100412 Колекція Streamliner Ручки з підігрівом	1	Лівостороння рукоятка з підігрівом (комплект 56100255)	56100285
		Лівостороння рукоятка з підігрівом (комплект 56100412)	56100417
	2	Правостороння рукоятка дросельної заслінки з підігрівом (комплект 56100255)	56100050
		Правостороння рукоятка дросельної заслінки з підігрівом (комплект 56100412)	56100418
Комплект 56100257 Колекція Contoured Chrome і Rubber (контурний хром та гума) Ручки з підігрівом	1	Лівостороння рукоятка з підігрівом	56100288
	2	Правостороння рукоятка дросельної заслінки з підігрівом	56513-08
Комплект 26100258 Колекція SlipStream Ручки з підігрівом	1	Лівостороння рукоятка з підігрівом	56100292
	2	Правостороння рукоятка дросельної заслінки з підігрівом	56100032
Комплект 56100260 Колекція Skull Ручки з підігрівом	1	Лівостороння рукоятка з підігрівом	56100293
	2	Правостороння рукоятка дросельної заслінки з підігрівом	56928-08
Комплект 56100263 Колекція Flame Ручки з підігрівом	1	Лівостороння рукоятка з підігрівом	56100296
	2	Правостороння рукоятка дросельної заслінки з підігрівом	56048-08
Комплект 56100267 Колекція Contoured Chrome і Rubber (малий діаметр) Ручки з підігрівом	1	Лівостороння рукоятка з підігрівом	56100295
	2	Правостороння рукоятка дросельної заслінки з підігрівом	56615-08
Комплект 56100362 Матові чорні Willie G Skull Ручки з підігрівом	1	Лівостороння рукоятка з підігрівом	56100369
	2	Правостороння рукоятка дросельної заслінки з підігрівом	56100370

Таблиця 1. Запчастини, що обслуговуються:

Комплект	Поз.	Опис (кількість)	АРТИКУЛ
Загальні елементи для всіх комплектів	4	Герметичний зрощений роз'єм (2)	70586-93
	5	Кільцевий термінал, #10 (2)	9857
	6	Кільцевий термінал, 1/4 дюйма (2)	9858
	7	Кільцевий термінал, 5/16 дюйма	9859
	8	Джгут проводки з подовженням	69201703
	9	Хомут, чорний, 7,75 дюйма (197 мм)	10006
	10	Дріт, адаптер блоку запобіжника	70329-04
	11	Джгут проводки, адаптер	70310-04
	12	Кліп, дріт фіксатора (4)	70345-84
	13	Запобіжник, типу "міні" лезо, 2 ампер (сірий) (для блоку запобіжника автомобіля)	54305-98
	14	Запобіжник, типу "міні" лезо, 5 ампер (легкий тон) (для внутрішнього тримача запобіжника) (Примітка: запобіжник 4 ампер дозволяється в цьому положенні)	72331-95
	15	Джгут проводки, датчик дросельної заслінки	69201713