



## BỘ TAY NẮM CÓ SƯỜI

### THƯỜNG

#### Mã số bộ sản phẩm

56047-08A, 56049-08A, 56196-08A, 56512-08A, 56828-08A, 56926-08A, 56100027, 56100047, 56100107, 56100253, 56100255, 56100257, 56100258, 56100260, 56100263, 56100267, 56100362, 56100412

#### Mẫu xe

Để biết phụ tùng phù hợp với mẫu xe nào, vui lòng tham khảo Catalog Bán lẻ P&A hoặc mục Phụ tùng và Phụ kiện trên trang web [www.harley-davidson.com](http://www.harley-davidson.com) (chỉ có tiếng Anh).

Những mẫu này có dây điện BÊN NGOÀI bên trái. Không thể đấu các dây này ở bên trong.

#### Yêu cầu lắp đặt

Trừ khi đã được lắp:

**Các mẫu xe Touring 2017 trở lên** đòi hỏi phải mua riêng Bộ dây điện (Số bộ phận 69201599A).

**Các mẫu xe Touring 2014-2016** đòi hỏi phải mua riêng Bộ dây điện (Số bộ phận 69200722).

**Các mẫu xe Softail 2016-2017** đòi hỏi phải mua riêng Bộ dây điện (Số bộ phận H-D 72673-11)

**Các mẫu xe Softail 2018 trở lên** đòi hỏi phải mua riêng Bộ dây điện (Số bộ phận 69201599A).

#### ⚠ CẢNH BÁO

Sự an toàn của người lái và người ngồi sau phụ thuộc vào việc lắp đặt chính xác bộ chi tiết này. Sử dụng các quy trình thích hợp trong hướng dẫn bảo dưỡng. Nếu bạn không đủ khả năng làm theo quy trình hoặc không có đúng dụng cụ, hãy nhờ đại lý của Harley-Davidson thực hiện việc lắp đặt. Việc lắp sai bộ chi tiết này có thể dẫn đến thương tích nghiêm trọng hoặc tử vong. (00333b)

#### LƯU Ý

Tờ hướng dẫn này có tham chiếu đến thông tin hướng dẫn bảo dưỡng. Công tác lắp đặt này đòi hỏi phải có sách hướng dẫn bảo dưỡng cho mô tô thuộc mẫu/năm này. Bạn có thể lấy hướng dẫn bảo dưỡng này tại đại lý của Harley-Davidson.

### QUÁ TẢI ĐIỆN

#### THÔNG BÁO

Có thể làm quá tải hệ thống sạc của xe bằng cách thêm quá nhiều phụ kiện điện. Nếu tổng lượng điện tiêu thụ của tất cả các phụ kiện điện hoạt động tại bất kỳ thời điểm nào lớn hơn mức mà hệ thống sạc của xe có thể tạo ra, điện sẽ bị lấy từ ắc quy và điều đó có thể làm hỏng hệ thống điện của xe. (00211d)

#### ⚠ CẢNH BÁO

Khi lắp bất kỳ phụ kiện chạy điện nào, hãy chắc chắn rằng bạn không vượt quá định mức ampe tối đa của cầu chì hoặc cầu dao bảo vệ mạch điện đang được sửa đổi. Cường độ dòng điện vượt mức tối đa có thể gây trục trặc hệ thống điện, từ đó có khả năng dẫn đến thương tích nghiêm trọng hoặc tử vong. (00310a)

Bộ sản phẩm này cần hệ thống điện có dòng điện mạnh hơn đến **2,8 amp**.

#### Các chi tiết trong bộ sản phẩm

Mỗi bộ sản phẩm có một cặp tay nắm có sườn, cùng với các bộ phận kết nối. Xem Hình 8 và Bảng 1.

### CHUẨN BỊ

#### ⚠ CẢNH BÁO

Để tránh vô tình khởi động xe có thể gây thương tích nghiêm trọng hoặc tử vong, hãy tháo cầu chì chính trước khi tiến hành công việc. (00251b)

#### LƯU Ý

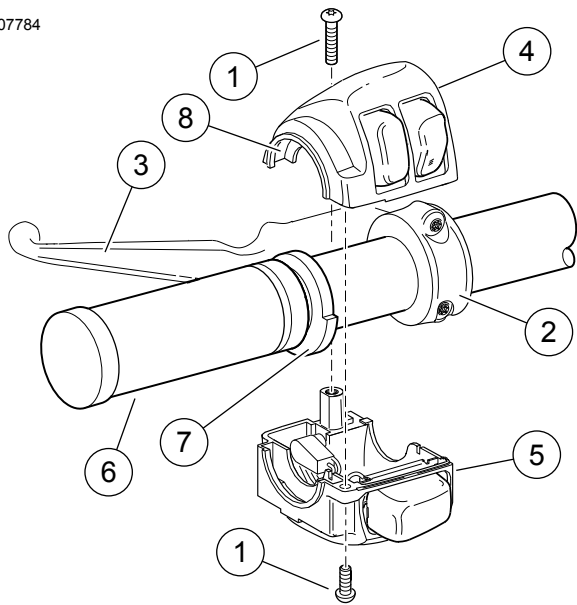
- **Đối với các xe trang bị còi báo động:** Nếu xe có khóa chống trộm, hãy xoay công tắc khóa điện đến vị trí BẬT. Tắt hệ thống báo động. **NGAY LẬP TỨC** tháo cầu chì chính theo sách hướng dẫn bảo dưỡng.
- **Đối với xe KHÔNG CÓ còi báo động:** Xem sách hướng dẫn bảo dưỡng để tháo cầu chì chính.

#### ⚠ CẢNH BÁO

Khi bảo dưỡng hệ thống nhiên liệu, không hút thuốc hay để ngọn lửa hở hoặc tia lửa xuất hiện trong khu vực xung quanh. Xăng là vật liệu cực kỳ dễ cháy nổ, có khả năng gây thương tích nghiêm trọng hoặc tử vong. (00330a)

1. Tháo bình xăng theo sách hướng dẫn bảo dưỡng.





1. Vít (2)
2. Kẹp tay lái
3. Cụm tay côn
4. Ốp công tắc trên
5. Ốp công tắc dưới
6. Tay cầm lái bên trái
7. Đường kính lớn hơn của mặt bích
8. Rãnh

Hình 1. Ốp công tắc cho tay lái bên trái (Touring 2008-2013 và Softail 2006 trở lên)

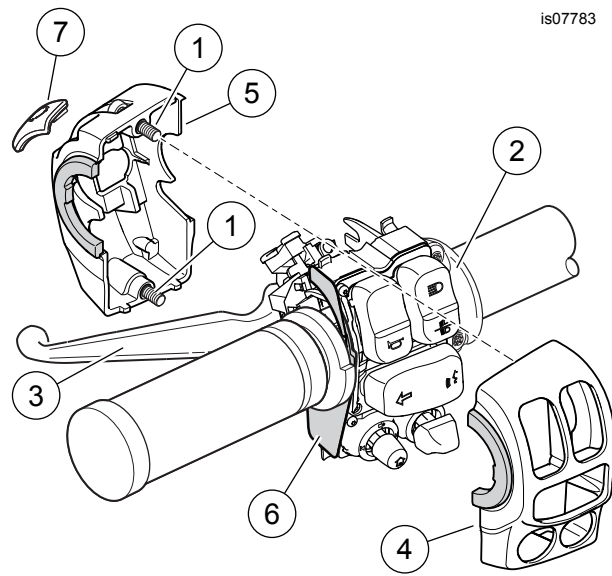
## THÁO

### Tháo tay nắm bên trái

#### LƯU Ý

- Che các phụ tùng được phun sơn để bảo vệ lớp ngoài.

1. Tham khảo sách hướng dẫn bảo dưỡng để biết thông tin cụ thể về các bước tổng quát sau đây.
  - a. Tham khảo Hình 1 hoặc Hình 2. Nới lỏng hai vít (1) và kẹp tay lái (2).
  - b. Đặt cụm tay côn (3) ra xa ốp công tắc.
  - c. Tách riêng hai phần ốp công tắc (4, 5).
2. **Với tay nắm "không dán keo":** Tháo tay nắm ra khỏi tay lái. **Với tay nắm dán keo:** Dùng dao hoặc kéo sắc cắt đứt dây tay nắm khỏi tay lái để tháo ra.



1. Vít (2)
2. Kẹp tay lái
3. Cụm tay côn
4. Ốp công tắc trước
5. Ốp công tắc sau
6. Chông ổn
7. Nắp công tắc bật tắt tại chỗ

Hình 2. Ốp công tắc tay lái bên trái (Touring 2014 trở lên)

### Tháo tay nắm bên phải

Các mẫu xe Touring 2008-2013:

#### THÔNG BÁO

Không tháo hay lắp cụm xi lanh chính khi chưa chèn miếng đệm dày 4 mm (5/32 inch) giữa cần phanh và giá đỡ cần. Việc tháo hoặc lắp cụm xi lanh chính mà không có miếng đệm có thể làm hỏng đầu chặn cao su và cần đẩy ở công tắc đèn dừng trước. (00324a)

#### LƯU Ý

Dùng lỗ xâu của dây thít cáp nếu không có miếng đệm bằng bìa cứng. Xem Hình 3.

#### TẤT CẢ các mẫu xe:

1. Tham khảo sách hướng dẫn bảo dưỡng để biết thông tin cụ thể về các bước tổng quát sau đây.
  - a. Nới lỏng hai vít và kẹp tay lái.
  - b. Đặt cụm cần phanh tay/xi lanh chính cách xa ốp công tắc.
  - c. Tách riêng hai phần ốp công tắc.
  - d. **Các mẫu xe Touring 2008-2013:** Tháo má phanh nếu có.
2. **TẤT CẢ các mẫu xe:** Tháo tay nắm ra khỏi tay lái.

#### LƯU Ý

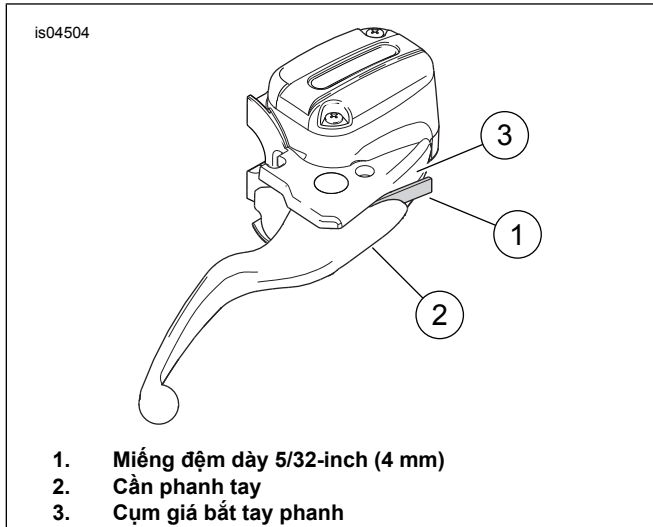
- Cảm biến tay vận ở bên phải tay lái có nắp bịt kín bảo vệ các điện cực bên trong để tránh bụi bẩn và hơi ẩm. Nắp bịt kín cũng đóng vai trò thiết bị giữ tay ga.
- Kéo mạnh tay nắm để tháo.

- Sau khi tháo tay nắm, kiểm tra vị trí nắp bịt kín.

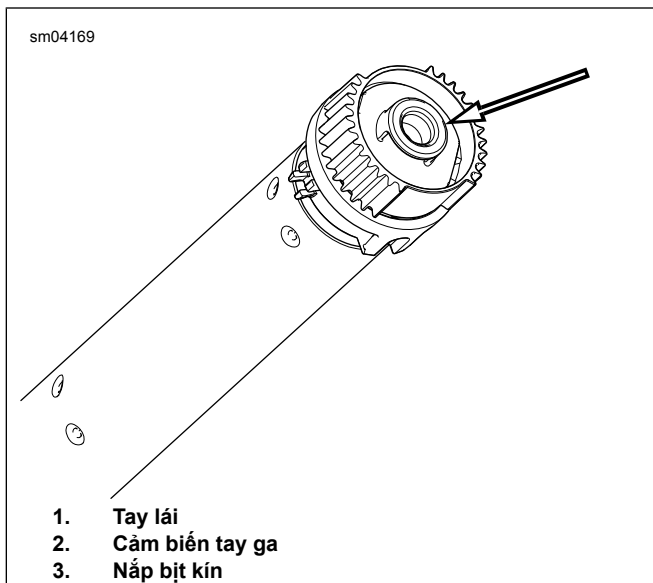
Nếu nắp bịt kín vẫn gắn chặt vào các chốt chia **trong** tay ga cũ, bạn có thể bỏ đi cùng với tay nắm.

Nếu nắp bịt kín vẫn gắn chặt với **phía cuối cảm biến tay vận**:

- Xem Hình 4 . Dùng tua vít nhỏ hoặc dụng cụ có lưỡi dẹt khác lách vào phần phẳng ở một bên nắp bịt kín.
- Nhấn phần dưới vào mặt dưới của nắp để tháo nắp ra khỏi khe ở phía cuối cảm biến tay vận. Nâng một đầu của nắp lên.
- Lặp lại với đầu bên kia.
- Cẩn thận tháo nắp và bỏ đi.



Hình 3. Công tắc đèn dừng sau



Hình 4. Tháo nắp bịt kín

## LẮP ĐẶT

### LƯU Ý

Cảm biến tay ga có hai đường dây bọc trong vỏ bảo vệ, phần đuôi lộ ra nối vào tay lái. Hai dây này:

- Có ống co nhiệt màu đen ở trên, hoặc
- được nối vào giắc cắm điện hai lỗ.

### LƯU Ý

Với một số loại tay nắm đi dây trong, như Ghi đông gấp khúc hoặc các dòng xe có đèn xi nhan gắn trên tay lái, có thể bạn sẽ phải tháo giắc nối tay nắm có sườn.

- Chụp ảnh tất cả giắc nối trước khi tháo để lắp lại sau
  - Để kéo dây dễ hơn, hãy xịt/chà bằng nước xà phòng
1. Xem CÁCH THÁO CẢM BIẾN TAY VẬN trong hướng dẫn bảo dưỡng. Làm theo hướng dẫn dành cho từng mẫu xe để:
    - a. Tìm được giắc nối bộ dây nối bộ cảm biến tay vận có 6 đường [204] bên trong xe. Rút giắc nối ra một nửa.
    - b. Nhẹ nhàng kéo cảm biến tay vận ra khỏi tay lái sao cho khoảng cách vừa đủ để tiếp cận ống co nhiệt màu đen hoặc giắc nối tay nắm có sườn.
  2. Xem Hình 8 . Lấy tay nắm có sườn bên trái (1), bộ dây điện dài (15) và đoạn nối dài bộ dây ngắn (8) trong bộ sản phẩm. Xác định xem có cần dùng dây nối dài trong trường hợp này hay không: Giắc nối có dài quá đầu bên kia tay lái không? **Nếu CÓ**: Không cần dùng dây nối dài. Bạn có thể bỏ đi. Rút dây điện khỏi tay nắm bên trái. **Nếu KHÔNG**: Rút dây điện khỏi tay nắm bên trái. Kết nối phần dây kéo dài vào giắc nối trên bó dây. Để tay nắm bên trái và bộ dây điện hoặc bộ dây sang một bên.

- a. Tạm thời nối bó dây vào giắc nối ở phía cuối tay nắm có sườn bên trái.
- b. Giữ tay nắm và bộ dây điện gắn trên đó ở vị trí dọc theo phía ngoài tay lái như lúc cụm phụ kiện được lắp trên tay lái.
- c. Giắc nối ở cuối bộ dây điện dài quá **đầu bên phải** tay lái.

### LƯU Ý

**KHÔNG** cắt bất cứ dây nào nối với giắc nối màu xanh lục trên cảm biến tay vận. **CHỈ** cắt ống co nhiệt màu đen.

- d. Đặt giắc nối xuyên qua trên cảm biến tay vận. Đây là giắc có 2 chân cắm, xem hướng dẫn bảo dưỡng để biết vị trí.
3. Tìm dây màu đen đi ra từ giữa cảm biến tay vận.
  4. Lấy bộ dây điện mà bạn để riêng ở Bước 2.
  5. Nối cổng cái trên dây cảm biến với cổng đực màu đen ở đầu bộ dây điện.

### LƯU Ý

Bạn có thể tận dụng áp suất không khí hoặc dây mồi của thợ điện để luồn hết dây điện qua tay lái.

6. Luồn giắc nối và dây điện của cảm biến tay vận vào phía bên phải tay lái.
  - a. Trong lúc luồn dây vào tay lái, kéo nhẹ giắc nối ở cuối dây nối cảm biến tay vận để kéo cảm biến tay vận vào trong tay lái.
  - b. Luồn toàn bộ dây điện của tay nắm có sưỡi bên trái qua và xuyên ra ngoài bên trái tay lái.
  - c. Luồn các vấu thò ra trên cảm biến tay vận vào các khe trong tay lái. Có một vấu thò ra và một khe nhỏ hơn các vấu và khe khác để tránh lắp nhầm

**LƯU Ý**

- Làm sạch kỹ tay lái để loại bỏ toàn bộ chất kết dính còn sót lại.
- Tháo vòng bảo vệ (có ghi "THÁO TRƯỚC KHI LẮP") khỏi phía cuối tay nắm mới bên trái.

7. Cố định công cái màu trắng vào tay nắm có sưỡi mới ở bên trái (1).

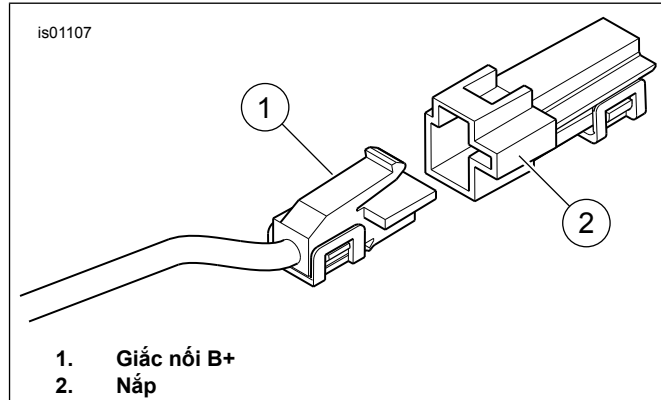
**Các mẫu xe Touring đời 2008-2013 và 2016 và Softail các đời sau:**

1. Xem Hình 1 . Điều chỉnh vị trí tay nắm có sưỡi bên trái (6) sao cho phần có đường kính lớn hơn của mặt tiếp xúc (7) nằm ở cuối. Đẩy hẳn tay nắm vào tay lái.
  - a. Đặt ốp công tắc dưới bên dưới tay nắm. Các rãnh (8) ở phía ngoài ốp công tắc phải khớp với mặt tiếp xúc ở cuối tay nắm.
  - b. Đặt ốp công tắc trên lên tay lái và ốp công tắc dưới.
  - c. Lắp vít ốp công tắc trên và dưới, nhưng không siết chặt. Kiểm tra đảm bảo dây dẫn của bộ dây chạy trong phần lõm ở phía dưới cùng của tay lái.
  - d. Đặt cụm tay côn vào trong cụm ốp công tắc. Lắp vấu trên ốp công tắc dưới vào rãnh ở cuối cụm giá bắt tay côn.
  - e. Căn chỉnh lỗ trong kẹp tay lái cho thẳng hàng với lỗ trong cụm giá bắt tay côn. Lắp vít bên dưới với vòng đệm dẹt. Điều chỉnh vị trí ốp công tắc và điều khiển tay côn sao cho người lái cảm thấy thoải mái.
  - f. Trước tiên siết chặt vít kẹp tay lái phía trên, rồi siết chặt vít kẹp tay lái phía dưới.  
Mô-men: 6,8–9 N·m (60–80 in-lbs)
  - g. Trước tiên siết chặt vít ốp công tắc phía dưới, rồi siết chặt ốp công tắc phía trên.  
Mô-men: 4–5,4 N·m (35–48 in-lbs)

**Các mẫu xe Touring 2008-2013:**

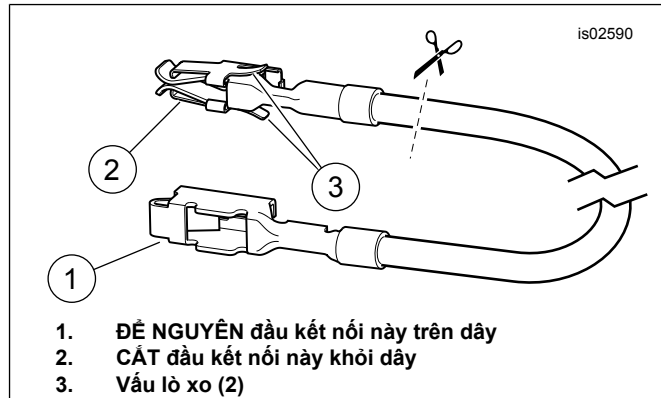
1. Xem Hình 5 . Đặt giắc nối B+ (đầu dương của pin) (1) trên bộ dây điện chính bên dưới yên (dây đỏ có giắc nối màu xám chưa sử dụng). Tháo nắp (2) khỏi giắc nối.
2. Xem Hình 8 . Cắm bộ dây chuyển đổi (11) trong bộ sản phẩm vào giắc nối B+.

3. Cắt dây đỏ của tay nắm có sưỡi sao cho dễ nối với đầu dây đỏ của bộ dây chuyển đổi. Dùng giắc nối ghép đã bọc kín (4) trong bộ sản phẩm để nối hai dây theo hướng dẫn bảo dưỡng.



**Hình 5. Giắc nối B+**

4. Lấy dây bộ chuyển đổi khối cầu chì màu cam/trắng (10) trong bộ sản phẩm. Chú ý đầu kết nối ở mỗi đầu (xem Hình 6. Chỉ có đầu kết nối **KHÔNG CÓ VẤU LÒ XO** mới vừa với ổ cầu chì. Cẩn thận cắt đầu kết nối **CÓ** vấu lò xo ra khỏi dây và bỏ đi.



**Hình 6. Dây bộ chuyển đổi khối cầu chì**

5. Tìm ổ cầu chì có ghi "P&A IGN" "2A MAX". Có một cần nối mạch cấp điện cho một bên mạch này, nhưng không có dây nối tiếp hay cầu chì. Tháo ba cầu chì hiện có trong hàng này, chú ý vị trí.
6. Nhẹ nhàng tháo chốt phụ bằng nhựa màu cam khỏi bảng nắp cầu chì. Luồn dây chuyển đổi màu cam/trắng vào đầu kết nối cho đến khi không luồn được nữa. Xem đầu kết nối lắp tại nhà máy ở xung quanh để so sánh và xác minh xem hướng cũng như độ sâu đã phù hợp hay chưa. Lắp chốt phụ.
7. Cắt bỏ phần thừa ra của dây màu cam/trắng trên tay nắm có sưỡi sao cho dễ nối với dây bộ chuyển đổi màu cam/trắng đã nối ở Bước 8.

## ▲ CẢNH BÁO

Bảo đảm tuân thủ các hướng dẫn của nhà sản xuất khi sử dụng UltraTorch UT-100 hay bất kỳ thiết bị gia nhiệt bằng bức xạ nào khác. Không tuân thủ hướng dẫn của nhà sản xuất có thể gây ra hỏa hoạn, dẫn đến thương tích nghiêm trọng hoặc tử vong. (00335a)

8. Lấy nút nối bọc kín màu lam (4) trong bộ sản phẩm. Nối dây màu cam/trắng từ cụm dây điện của tay nắm có sủi với dây bộ chuyển đổi màu cam/trắng theo hướng dẫn bảo dưỡng.

### LƯU Ý

- Tránh xả nhiệt thẳng về phía các bộ phận của hệ thống nhiên liệu. Nhiệt độ quá cao có thể làm cháy/nổ nhiên liệu, gây tử vong hoặc thương tích nghiêm trọng.
  - Ngoài các đầu nối đang dùng nhiệt để cơ ống, tránh để nhiệt hướng về phía các bộ phận của hệ thống điện.
  - Luôn để tay ở xa vùng đầu dụng cụ và ống cơ nhiệt.
9. Xem Hình 8 . Lắp cầu chì 2A (13) trong bộ sản phẩm vào ổ cầu chì P&A IGN để đóng kín mạch điện. Lắp ba cầu chì vừa tháo ở Bước 2 vào ổ phù hợp.
  10. Lắp nắp chống bụi vào khối cầu chì. Lắp khối cầu chì. Lắp kẹp cầu chì chính theo hướng dẫn bảo dưỡng.
  11. Mở nắp kẹp cầu chì trên dây điện của tay nắm có sủi. Lắp cầu chì 5A (14) còn lại trong bộ sản phẩm vào kẹp cầu chì. Đóng nắp.
  12. Kiểm tra toàn bộ đoạn dây xem có chỗ nào bị cọ xát, bào mòn hay bó chặt hay không.
  13. Siết chặt dây màu đen có đầu cốt vào đỉnh tán tiếp đất bất kỳ trên khung. Tiếp tục đến phần **HOÀN TẤT**.

## Các mẫu Touring đời 2014 và sau đó:

### Các nút điều khiển bên trái

1. Xem Hình 2 . **Các mẫu xe 2014-2015:** Kiểm tra chắc chắn rằng phần bảo vệ (6) nằm đúng vị trí ở phía ngoài mô đun công tắc.
  - a. Lắp các phần ốp công tắc (4, 5) vào mô đun công tắc. Siết chặt vít cố định (1) cho đến khi khít.
  - b. Lắp cụm cần điều khiển ly hợp (3).
  - c. Lắp kẹp tay lái (2) bằng hai vít tháo trước đó, nhưng không siết chặt.
  - d. Siết chặt vít ốp công tắc. Siết chặt.  
Mô-men: 4–5 N·m (35–44 in-lbs)
  - e. Trượt nắp công tắc bật tắt tại chỗ (7) sang phải để lắp đặt.
  - f. Thắt chặt kẹp tay côn.  
Mô-men: 6,8–9 N·m (60–80 in-lbs)

## THÔNG BÁO

Không đi bó dây chính của tay nắm bên trong hộp công tắc. Dây chạy trong hộp công tắc có thể gây đoản mạch và làm hỏng thiết bị. (00369a)

2. Đi dây điện chính của tay nắm có sủi giữa tay nắm và ốp công tắc bên trái, sau đó luồn xuống dưới ốp công tắc.
3. Xem Hình 8 . Các lỗ ở bên trái có nằm phía dưới tay nắm không?
  - a. **Nếu CÓ:** Cài kẹp giữ dây (12) trong bộ sản phẩm vào các lỗ. Siết kẹp chặt vào bộ dây điện.
  - b. **Nếu KHÔNG:** Dùng dây thít cáp (9) để thít chặt dây điện vào tay lái.

### Bộ điều khiển bên phải

1. Lấy tay ga có sủi bên phải mới (2) trong bộ sản phẩm. Đưa tua vít hoặc dụng cụ lưỡi dẹt khác vào giữa thân tay ga và nắp chụp đầu. Cần thận nhắc nắp chụp đầu khỏi tay nắm.

### LƯU Ý

Ở bước tiếp theo, khi kéo chốt khỏi tay ga, KHÔNG nắm vào dây hoặc chốt đầu kết nối. Chỉ nắm vấu cao su trên chốt.

2. Ấn bên trong đầu phía ngoài của tay ga là chốt cao su tròn có dây màu cam và màu lục ở một bên, bên kia là hai đầu chốt. Dùng kim mũi nhọn hoặc dụng cụ tương tự, cẩn thận kẹp vấu cao su ở bên có dây của chốt. Kéo chốt ra khỏi tay nắm qua khe hở bên ngoài.
3. Lau sạch mọi bụi bẩn trên tay lái và bên trong tay ga.

### LƯU Ý

- Nếu tay cầm lái có hoa văn, căn chỉnh hoa văn trên tay nắm bên phải với hoa văn trên tay ga bên trái sao cho khít hoàn toàn.
- Làm theo tất cả các bước để đảm bảo có thể vận tay ga dễ dàng. Vận tay ga để xác nhận rằng tay ga dễ dàng trở về vị trí không tải.

Xem Hình 2 . Trượt **tay nắm** của tay ga có sủi mới lên phía cuối tay lái. Xoay tay nắm để xác nhận rằng các chốt trục bên trong được gắn với các chốt trục bên ngoài trên cảm biến tay vận.

5. Lắp ốp công tắc. Siết chặt vít cho đến khi kín hẳn.
6. Lắp cụm điều khiển phanh, nhưng không siết chặt.
7. Kẹp chặt ốp công tắc.
  - a. Đẩy tay nắm vào phía trong để xem tay nắm đã áp vào hết hay chưa.
  - b. Đưa cụm ốp công tắc vào phía trong (ra xa tay nắm) để loại bỏ khe hở dọc. Sau đó đưa cụm ốp công tắc ra phía ngoài Khoảng cách: 1–2 mm (0.040–0,08 in) để tạo khe hở dọc.

- c. Trong lúc giữ ốp công tắc, siết chặt vít ốp công tắc.  
Mô-men: 4–5,1 N·m (35–45 in-lbs)
  - d. Xác minh rằng tay nắm có độ hở nhỏ vừa đủ giữa phía trong-phía ngoài.
  - e. Xác minh rằng tay nắm có thể thoải mái xoay và trở về vị trí cũ.
8. Siết chặt vít kẹp điều khiển phanh. Siết chặt.  
Mô-men: 6,8–9,0 N·m (60–80 in-lbs)
  9. Xác minh tay nắm có thể xoay dễ dàng và có khe hở nhỏ một lần nữa.
  10. Xem Hình 1 và Hình 2 minh họa cách lắp đặt tương tự với vỏ bên trái. Lắp bộ điều khiển tay lái bên phải theo cách tương tự.

### ⚠ CẢNH BÁO

**Trước khi khởi động động cơ, hãy bảo đảm bộ phận điều khiển bướm ga sẽ bật trở lại vị trí chạy không tải khi bạn thả tay ra. Bộ phận điều khiển bướm ga ngăn động cơ tự động trở lại tình trạng chạy không tải có thể khiến người lái mất khả năng kiểm soát xe, dẫn đến thương tích nghiêm trọng hoặc tử vong. (00390a)**

11. Xác minh rằng ống bọc tay nắm/tay ga bên phải dễ dàng xoay và trở về vị trí cũ. Ống bọc không được nối với tay lái hay ốp công tắc.

#### LƯU Ý

*Các lỗ cắm đầu kết nối trên cảm biến tay vận được dịch chuyển về một bên. Chỉ có thể cắm chân cảm theo một chiều.*

12. Dùng kim mũi nhọn hoặc dụng cụ tương tự, cẩn thận kẹp vấu ở bên có dây của chốt cao su tròn ở đầu ngoài của tay ga.
  - a. Cắm lại chốt qua khe hở trong tay nắm. Lắp các chốt đầu kết nối vào các ổ cắm ở cuối cảm biến tay vận.
  - b. Ấn chặt chốt cao su để đảm bảo chân cảm đã cắm hết vào lỗ cắm.
13. Đậy nắp chụp đầu mạ crôm lên phía cuối tay ga.

### Kết nối với dây của xe

#### LƯU Ý

- *Đảm bảo tay nắm có sườn được lắp đặt chính xác. Lắp đặt không chính xác sẽ gây ra quá nhiệt.*
  - *Xe có thể có giắc nối nguồn màu xanh lá cây hoặc đen tùy theo năm sản xuất.*
  - *Tay cầm bên trái và dây nối có thể có đầu nối màu xanh lá cây hoặc đen tùy thuộc vào năm sản xuất.*
1. Lăn theo đường dây hiện có để đi dây điện chính của tay nắm có sườn từ tay nắm bên trái:
    - a. xuyên qua hoặc quanh giá phụộc,
    - b. dọc theo khung xe,

- c. đến một vị trí chung bên dưới yên

2. Xem Hình 8 . Dùng dây thít cáp (9) trong bộ sản phẩm để thít chặt dây của tay nắm vào dây điện dọc khung xe. **Các mẫu xe 2014 trở lên:** Tiếp tục sau Bước 15.

### Các mẫu Touring đời 2014 và sau đó

#### LƯU Ý

*Trừ khi đã lắp sẵn, bạn phải lắp Bộ dây nối điện (Số phụ tùng: 69200722A đối với các mẫu xe 2014-2016 hoặc 69201599A đối với các mẫu xe 2017 trở lên, có bán lẻ) theo hướng dẫn trong bộ sản phẩm đó.*

1. Làm theo hướng dẫn có trong Bộ dây kết nối điện để:
  - a. Nối dây màu **cam/trắng** trong bộ tay nắm với dây màu **tím/lam** trên Bộ dây kết nối điện.
  - b. Nối dây màu **đỏ** trong bộ tay nắm với dây màu **đỏ/lam** trên Bộ dây kết nối điện.
  - c. Nối dây màu **đen** trong bộ tay nắm với dây màu **đen** trên Bộ dây kết nối điện.
  - d. Nếu không sử dụng, lắp nắp vào cạnh có 4 đường của giắc nối.
  - e. Dùng nhiệt làm co các mối nối bọc kín.
  - f. Siết chặt dây màu đen có đầu cốt vào đỉnh tán tiếp đất bất kỳ trên khung. Tiếp tục đến phần **HOÀN TẤT**.

### Các mẫu xe Softail từ 2016 trở lên

#### LƯU Ý

*Các mẫu xe 2016 - 2017 yêu cầu mua riêng Bộ dây kết nối điện (Mã số phụ tùng H-D 72673-11 ).*

*Một số mẫu xe từ 2018 trở lên có thể có quả giảm xóc cần phải được tháo từ bên trong sườn tay trái của tay lái.*

*Các mẫu xe từ 2018 trở lên bắt buộc phải mua rời Bộ dây kết nối điện (Số bộ phận H-D. 69201599A ).*

1. Xác định vị trí giắc nối Digital Technician [91A] (cổng đực sáu đường Deutsch có đầu bọc cao su) bên dưới yên xe. Đặt Bộ dây kết nối điện vào giắc nối [91A], nhưng KHÔNG kết nối ngay.
2. Đi dây của tay nắm có sườn đến Bộ dây kết nối điện. KHÔNG cắt bỏ kẹp cầu chì cáp trên dây màu đỏ mà cắt các dây sao cho có chiều dài phù hợp để vừa tầm với giắc nối bọc kín trên Bộ dây kết nối điện.
3. Đầu dây màu đen của tay nắm với các dây màu **đen** trong Bộ dây kết nối điện.
4. Đầu dây màu cam/trắng của tay nắm với dây **đỏ/vàng** trong Bộ dây kết nối điện.
5. Đầu dây màu đỏ của tay nắm với dây màu **đỏ/lam** trong Bộ dây kết nối điện.
6. Sử dụng súng bắn nhiệt hoặc thiết bị gia nhiệt phù hợp để làm co giắc nối cho vừa với dây.

7. Kéo đầu bọc cao su khỏi cổng đực Digital Technician màu xám [91A]. Cắt đầu chẵn ra khỏi dây.
8. Nối thân phích nối của Bộ dây kết nối điện với giắc nối [91A].
9. Lắp đầu bọc cao su vào cổng đực đang hở của Bộ dây kết nối điện.
10. Nới lỏng hoặc tháo bốn vít cố định ECM vào giá lắp. Đi Bộ dây kết nối điện dưới giắc nối ECM. Cố định bốn vít. Siết chặt.  
Mô-men: 5,1–6,2 N·m (45–55 in-lbs)
11. Dùng nhiệt làm co các mối nối bọc kín.
12. Siết chặt dây màu đen có đầu cốt vào đỉnh tán tiếp đất bất kỳ trên khung. Tiếp tục đến phần **HOÀN TẤT**.

## HOÀN THIỆN

### LƯU Ý

*KHÔNG thực hiện các bước sau nếu chưa làm nóng tay nắm và tất cả dây liên quan chưa được lắp đặt theo tờ hướng dẫn này.*

1. Xác minh rằng ống bọc tay nắm/tay ga bên phải dễ dàng xoay và trở về vị trí cũ. Ống bọc không được nối với tay lái hay ốp công tắc. KHÔNG khởi động xe trừ khi bướm ga đã hoạt động tốt.
2. Xác minh tay lái xoay trơn tru và hết cỡ từ phải sang trái mà không làm căng dây điện.

### LƯU Ý

*Để tránh làm hỏng hệ thống âm thanh, hãy kiểm tra xem công tắc khóa điện đã OFF (TẮT) hay chưa **trước khi** lắp cầu chì chính.*

1. Xác minh rằng công tắc khóa điện đã TẮT. Xem hướng dẫn bảo dưỡng để biết cách lắp cầu chì chính.
2. Lắp bình xăng theo hướng dẫn bảo dưỡng. Lắp đặt mọi bộ phận khác của xe mà bạn đã tháo ra lúc trước theo hướng dẫn bảo dưỡng hoặc hướng dẫn của bộ sản phẩm.

### ⚠ CẢNH BÁO

**Sau khi lắp yên, hãy kéo yên lên để bảo đảm yên đã khóa vào vị trí. Trong quá trình chạy xe, yên xe lỏng lẻo có thể dịch chuyển, khiến người lái mất khả năng kiểm soát xe, từ đó có khả năng dẫn đến thương tích nghiêm trọng hoặc tử vong. (00070b)**

3. Xem hướng dẫn bảo dưỡng để biết cách lắp yên.

### LƯU Ý

- Để ngăn ốc quy bị cạn kiệt, những tay nắm có sùi rỗ này được thiết kế để chỉ hoạt động khi động cơ đang chạy. Tay nắm sinh ra nhiều nhiệt nhất khi động cơ đang chạy ở vận tốc tối ưu.
- Cài đặt nhiệt trên núm xoay điều khiển của tay nắm có sùi rỗ có các mức từ 1 (thấp nhất) đến 6 (cao nhất).

4. Trước khi khởi động xe, xác minh rằng tay nắm không sản sinh nhiệt.
5. Khởi động động cơ. Kiểm tra mọi cài đặt nhiệt của tay nắm. Đảm bảo tay nắm không sản sinh nhiệt khi tắt máy.

## Khắc phục sự cố

Tìm hiểu Hình 7 về sơ đồ mạch của tay nắm có sùi rỗ.

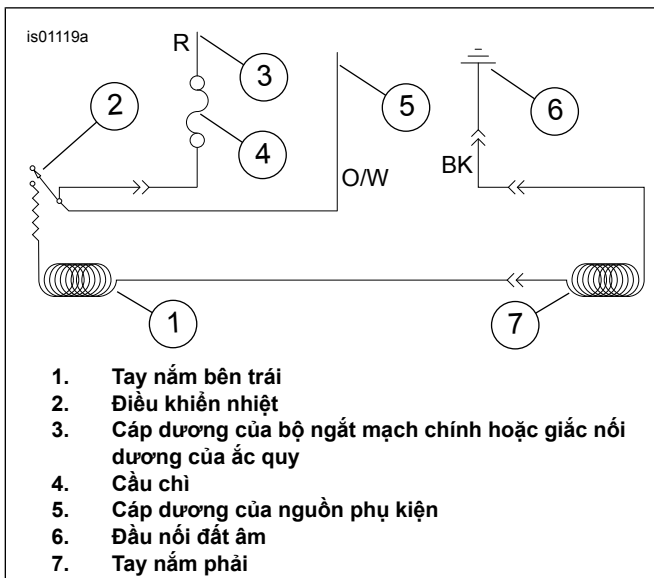
## Tay nắm không sinh nhiệt

1. Xem Hình 1 . Kiểm tra xem đường đi dây có đúng không. Bộ dây chính của tay nắm phải nằm ngoài ốp công tắc. Nếu dây chạy ở bên trong, tháo ốp công tắc của tay lái bên trái và kiểm tra xem có dây bị kẹp không. Nếu dây bị kẹp, tháo tay nắm của tay lái bên trái ra và lặp lại quy trình lắp với cách đi dây đúng.
2. Kiểm tra kết nối dây của bộ dây chính màu cam/trắng, đỏ và đen của tay nắm.
  - a. Nếu kết nối bị hư hại, lỏng hoặc yếu, hãy sửa chữa mối nối đó. Kiểm tra hoạt động của tay nắm.
  - b. Nếu mọi kết nối đều tốt, chuyển sang bước tiếp theo.
3. Tháo tay nắm bên trái khỏi tay lái.
4. Tháo giắc nối trên tay nắm bên trái khỏi bộ dây điện của tay nắm bên phải.
5. Kiểm tra khả năng truyền dẫn giữa hai giắc nối trong tay nắm bên trái. Nếu kiểm tra cho thấy truyền dẫn tốt tức là hai giắc nối hoạt động tốt.
6. Tháo yên xe theo hướng dẫn bảo dưỡng.
7. Khởi động xe.
8. Kiểm tra dòng điện 12 VDC trên dây màu đỏ và màu đen của bó dây điện của tay nắm bên trái.
  - a. Nếu không thấy dòng 12 VDC trên các dây, kiểm tra cầu chì (14) trong bộ dây điện và thay thế nếu cầu chì đã nổ.
  - b. Nếu không thấy dòng điện 12 VDC, tháo tay nắm bên trái và bộ dây điện, đồng thời kiểm tra các tay nắm.

## Tay nắm sản sinh nhiệt khi Công tắc (khóa) điện ở vị trí TẮT

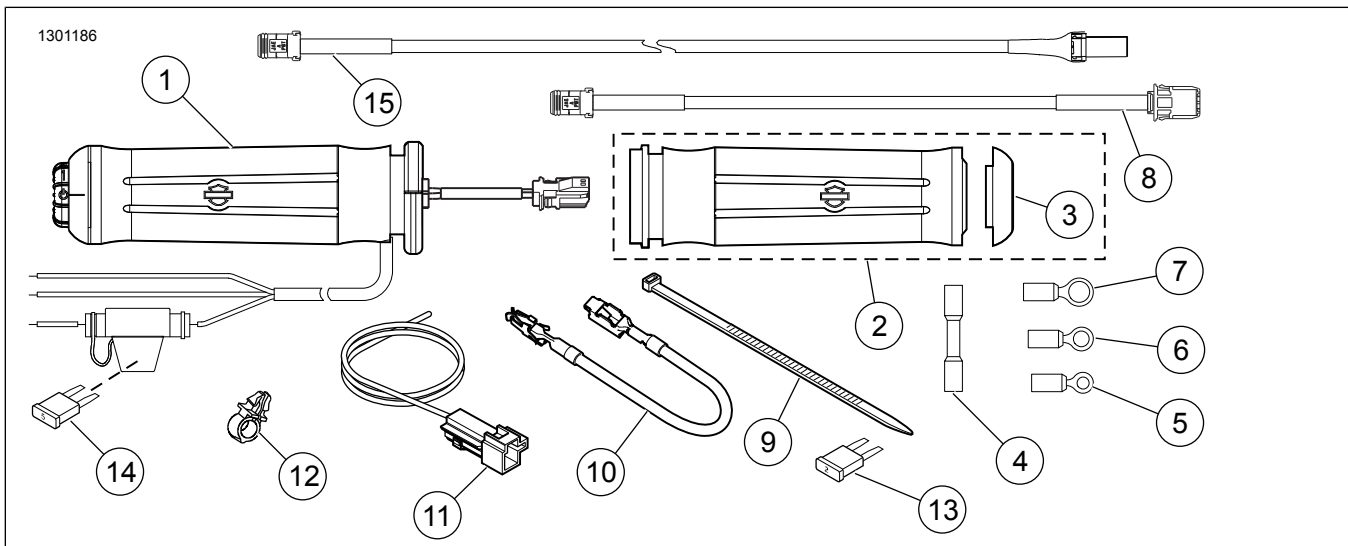
Nếu tay cầm sinh nhiệt khi công tắc khóa điện ở vị trí tắt, hoặc tay nắm được kết nối điện không đúng với xe hoặc bộ dây điện bị lỗi.

Kiểm tra kỹ tất cả kết nối điện của tay nắm có sùi rỗ trên xe. Nếu các kết nối chính xác, hãy thay thế bộ dây điện chính của tay nắm có sùi rỗ, sau đó kiểm tra tay nắm.



Hình 7. Sơ đồ mạch của tay nắm có sưởi

## PHỤ TÙNG



Hình 8. Phụ tùng, Bộ tay nắm có sưởi

## PHỤ TÙNG

Bảng 1. Phụ tùng

Bộ sản phẩm	Mặt hàng	Mô tả (Số lượng)	Số bộ phận
Bộ sản phẩm 56047-08A Tay nắm có sưởi Flame	1	Tay nắm có sưởi bên trái	56100-04B
	2	Tay ga có sưởi bên phải (bao gồm Mục 3)	56048-08
	3	• Nắp chụp, tay nắm bên phải	55940-08
Bộ sản phẩm 56049-08A Tay nắm có sưởi Ironside	1	Tay nắm có sưởi bên trái	Không bán
	2	Tay ga có sưởi bên phải (bao gồm Mục 3)	Không bán
	3	• Nắp chụp, tay nắm bên phải	Không bán
Bộ sản phẩm 56196-08A Chrome and Rubber (Đường kính nhỏ) Tay nắm có sưởi	1	Tay nắm có sưởi bên trái	56617-04B
	2	Tay ga có sưởi bên phải (bao gồm Mục 3)	56615-08
	3	• Nắp chụp, tay nắm bên phải	55950-08
Bộ sản phẩm 56512-08A Tay nắm có sưởi Contoured Chrome and Rubber	1	Tay nắm có sưởi bên trái	56514-04B
	2	Tay ga có sưởi bên phải (bao gồm Mục 3)	56513-08
	3	• Nắp chụp, tay nắm bên phải	55949-08



**Bảng 1. Phụ tùng**

<b>Bộ sản phẩm</b>	<b>Mặt hàng</b>	<b>Mô tả (Số lượng)</b>	<b>Số bộ phận</b>
Bộ sản phẩm 56828-08A Tay nắm có sưỡi Aileron	1	Tay nắm có sưỡi bên trái	Không bán
	2	Tay ga có sưỡi bên phải (bao gồm Mục 3)	Không bán
	3	• Nắp chụp, tay nắm bên phải	Không bán
Bộ sản phẩm 56926-08A Tay nắm có sưỡi Tay nắm có sưỡi	1	Tay nắm có sưỡi bên trái	56927-05A
	2	Tay ga có sưỡi bên phải (bao gồm Mục 3)	56928-08
	3	• Nắp chụp, tay nắm bên phải	55957-08
Bộ sản phẩm 56100027 Tay nắm có sưỡi Tay nắm có sưỡi	1	Tay nắm có sưỡi bên trái	56100038
	2	Tay nắm ga có sưỡi bên phải	56100032
	3	• Nắp chụp, tay nắm bên phải	56100024
Bộ sản phẩm 56100047 Tay nắm có sưỡi Tay nắm có sưỡi	1	Tay nắm có sưỡi bên trái	56100049
	2	Tay nắm ga có sưỡi bên phải	56100050
Bộ sản phẩm 56100107 Tay nắm có sưỡi Tay nắm có sưỡi	1	Tay nắm có sưỡi bên trái	56100109
	2	Tay nắm ga có sưỡi bên phải	56100096
Bộ sản phẩm 56100253 Tay nắm có sưỡi Tay nắm có sưỡi	1	Tay nắm có sưỡi bên trái	56100286
	2	Tay nắm ga có sưỡi bên phải	56100096
Bộ 56100255, 56100412 Tay nắm có sưỡi Tay nắm có sưỡi	1	Tay nắm có sưỡi bên trái (Bộ 56100255)	56100285
		Tay nắm có sưỡi bên trái (Bộ 56100412)	56100417
	2	Tay nắm ga có sưỡi bên phải (Bộ 56100255)	56100050
		Tay nắm ga có sưỡi bên phải (Bộ 56100412)	56100418
Bộ sản phẩm 56100257 Tay nắm có sưỡi Bộ sưu tập Contoured Chrome Tay nắm có sưỡi	1	Tay nắm có sưỡi bên trái	56100288
	2	Tay nắm ga có sưỡi bên phải	56513-08
Bộ sản phẩm 26100258 Tay nắm có sưỡi Tay nắm có sưỡi	1	Tay nắm có sưỡi bên trái	56100292
	2	Tay nắm ga có sưỡi bên phải	56100032
Bộ sản phẩm 56100260 Tay nắm có sưỡi Tay nắm có sưỡi	1	Tay nắm có sưỡi bên trái	56100293
	2	Tay nắm ga có sưỡi bên phải	56928-08
Bộ sản phẩm 56100263 Tay nắm có sưỡi Tay nắm có sưỡi	1	Tay nắm có sưỡi bên trái	56100296
	2	Tay nắm ga có sưỡi bên phải	56048-08
Bộ sản phẩm 56100267 Bộ sưu tập Chrome and Rubber (Đường kính nhỏ) Tay nắm có sưỡi	1	Tay nắm có sưỡi bên trái	56100295
	2	Tay nắm ga có sưỡi bên phải	56615-08
Bộ sản phẩm 56100362 Willie G Skull Matte Black Tay nắm có sưỡi	1	Tay nắm có sưỡi bên trái	56100369
	2	Tay nắm ga có sưỡi bên phải	56100370
Các chi tiết thông thường trong TẤT CẢ các bộ sản phẩm	4	Giắc nối ghép bọc kín (2)	70586-93
	5	Đầu cốt, #10 (2)	9857
	6	Đầu cốt, 6,35 mm (1/4 inch) (2)	9858
	7	Đầu cốt, 7,93 mm (5/16 inch)	9859
	8	Bộ dây điện, nổi dài	69201703
	9	Dây thít cáp, màu đen, dài 197 mm (7,75 inch)	10006
	10	Dây điện, bộ chuyển đổi khối cầu chì	70329-04
	11	Bộ dây điện, bộ chuyển đổi	70310-04
	12	Kẹp, kẹp dây (4)	70345-84
	13	Cầu chì, dạng lưới dao "mini", 2 Amp (màu xám) (dành cho khối cầu chì của xe)	54305-98
	14	Cầu chì, dạng lưới dao "mini", 5 Amp (màu nâu vàng nhạt) (dành cho kẹp cầu chì cáp) <b>(LƯU Ý: Cầu chì 4 Amp dùng được cho vị trí này)</b>	72331-95
	15	Bộ dây điện, cảm biến ga	69201713