



## 加熱把手套件

### 概述

#### 套件號碼

56047-08A、56049-08A、56196-08A、56512-08A、56828-08A、56926-08A、56100027、56100047、56100107、56100253、56100255、56100257、56100258、56100260、56100263、56100267、56100362、56100412

#### 車型

有關車型適配資訊，請參閱P&A零售目錄或www.harley-davidson.com網站上的零件和配件章節（僅限英文）。

這些手柄具有外部左側電源線。這些電線不能在內部佈線。

#### 安裝要求

除非已經安裝：

2017之後的Touring車型需要另外購買電氣連接線束（零件編號69201599A）。

2014-2016Touring車型需要另外購買電氣連接線束（零件編號69200722）。

2016-2017Softail車型需要另外購買電氣連接線束（H-D零件編號72673-11）。

2018之後的Softail車型需要另外購買電氣連接線束（零件編號69201599A）。

#### 警告

此工具包的正確安裝攸關騎士與乘客的安全。請使用適當的維修手冊程序。如果該程序不在您的能力範圍內，或者您沒有正確的工具，請讓Harley-Davidson經銷商進行安裝。此工具包安裝不當，可能造成死亡或重傷。(00333b)

#### 附註

此說明書參考維修手冊上的資訊。此安裝需要一份針對該年款車型重車的維修手冊。可從哈雷大衛森經銷商處獲取一份。

#### 電氣超載

#### 注意

添加過多的電氣配件可能會使車輛的充電系統過載。若同時運作的全部電氣配件所消耗的電流，超出車輛的充電系統能產生的電流，可能導致電池放電並造成車輛電氣系統的損壞。(00211d)

#### 警告

安裝任何電氣配件時，務必不可超出對所要改裝電路起保護作用的保險絲或斷路器的最大安培額定值。超出最大安培值可導致電氣故障，可能造成死亡或重傷。(00310a)

這個套件需要從電路系統取得高達2.8安培的電流。

### 工具包內含物件

每個套件都包含一組加熱把手以及連接零件。請參閱「圖8」和「表格1」。

### 準備

#### 警告

為了防止車輛意外啟動而造成死亡或重傷，請先拆下主保險絲，再繼續。(00251b)

#### 附註

- 對於配備防盜警報器的車輛：使用防盜遙控鑰匙，將點火開關轉至ON（開啟）。防盜系統解除設防。根據維修手冊立即取下主保險絲。
- 對於沒有防盜警報器的車輛：請參閱維修手冊以取下主保險絲。

#### 警告

維修燃油系統時切勿吸煙，亦不可允許附近有開放火焰或火花。汽油極為易燃、易爆，可能造成死亡或重傷。(00330a)

1. 根據維修手冊拆下燃油箱。

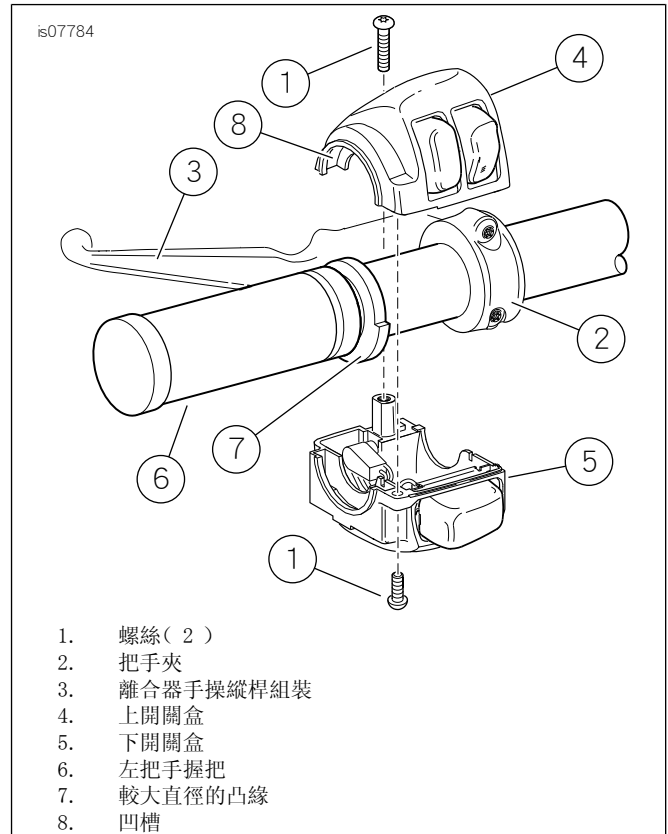


圖1. 左把手開關盒（2008-2013Touring與2006之後的Softail）

## 拆卸

### 左側的握把拆除

#### 附註

- 覆蓋烤漆部分以保護表面漆。

1. 請參閱維修手冊，以瞭解下列一般步驟的特定資訊。
  - a. 請參閱「圖1」或「圖2」。鬆開兩顆螺絲(1)和把手夾(2)。
  - b. 將離合器手操縱桿組件(3)與開關盒分開放置。
  - c. 將兩個開關盒部分(4、5)分開。
2. 使用「無膠」的握把：從把手拆除握把。使用有膠的握把：使用尖稅的刀片或刀子，小心從把手切開以拆除握把。

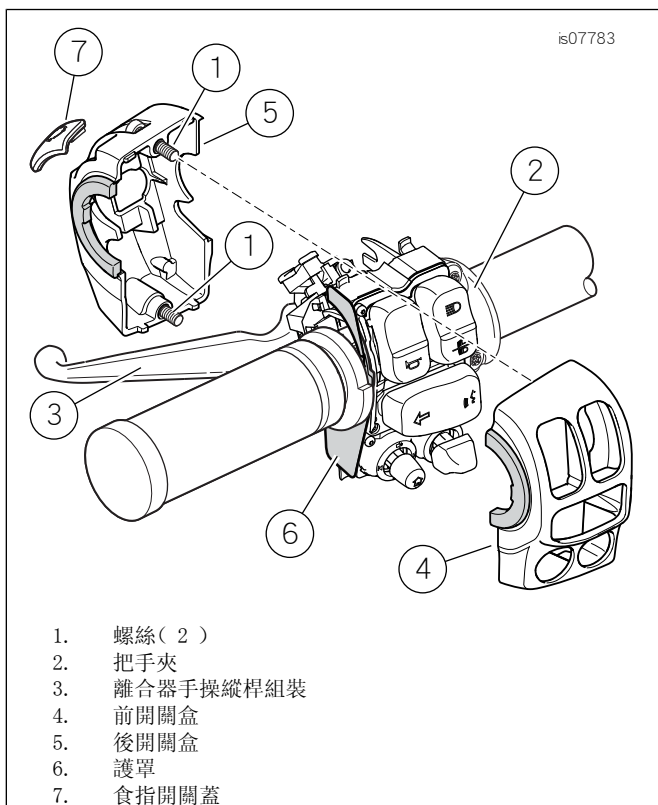


圖2。左把手開關盒(2014之後的Touring)

### 右側的握把拆除

2008-2013 Touring 車型：

#### 注意

拆卸或安裝主缸組件之前必先在煞車桿與桿托架之間放置4公釐(5/32英寸)厚的插件。拆卸或安裝主缸組件前未放置插件，可導致前煞車燈開關上的橡膠套和柱塞損傷。(00324a)

#### 附註

如果無法使用硬紙箱插入，請使用束線帶的孔眼。請參閱「圖3」。

所有車型：

1. 請參閱維修手冊，以瞭解下列一般步驟的特定資訊。
  - a. 鬆開兩個螺絲和把手夾。
  - b. 將煞車桿/主缸組件與開關盒分開放置。
  - c. 將兩個開關盒部分分開。
  - d. 2008-2013 Touring 車型：若有的話，請拆下磨擦導電板。
2. 所有車型：從把手拆除握把。

#### 附註

- 在把手右側中的旋轉握把感測器具有封蓋，可保護內部電極，以防止灰塵和溼氣。封蓋也可做為節氣門把手的固定裝置。
- 用力拉把手以拆下。
- 在拆下握把後，查看封蓋的位置。

如果封蓋仍然固定至在舊節氣門把手裡面的導銷，可以連同把手一起捨棄封蓋。

如果封蓋仍然固定至旋轉握把感測器的尾端：

- 請參閱「圖4」。將小螺絲起子或其他一字型工具插入封蓋一側的平面區域。
- 按下蓋子下側的腳柱，將它從旋轉握把感測器尾端的凹槽鬆開。撬開蓋子的一端。
- 對蓋子其他側重複執行動作。
- 小心拆除蓋子並捨棄它。

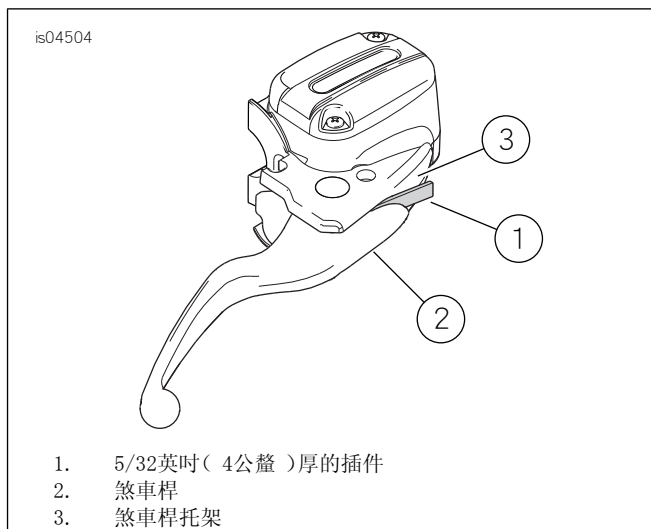


圖3。保護煞車燈開關

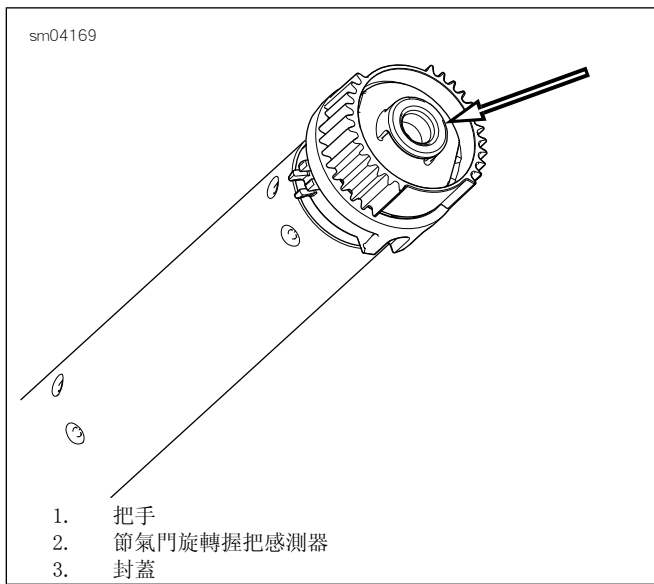


圖4。拆除封蓋

## 安裝

### 附註

旋轉握把感測器具有兩條以保護套覆蓋的電線，它們是從把手的尾端出來。這些電線：

- 上面有黑色的熱縮管子，或是
- 以兩個凹槽電子接頭終止

### 附註

某些內部配線的把手（像是Chizeled或是有把手安裝式方向燈的車型），可能需要拔除加熱握把接頭的接腳。

- 在拔除接腳之前，請先將所有接頭拍照以利重新組裝
- 為了協助拉電線，請噴灑和擦拭肥皂水

- 請參閱在維修手冊中的「旋轉握把感測器：拆除」。請遵循特定車型車輛的說明：
  - 取得車輛中六向旋轉握把感測器的跳線線束接頭 [204]。拔下接頭兩半。
  - 輕輕將旋轉握把感測器從把手中僅拉出至可使用黑色熱縮管或加熱把手接頭的所需長度。
- 請參閱「圖8」。從套件中取得左側加熱把手（1）、長線束（15）以及短線束延長線（8）。決定這個安裝是否需要延長線：接頭是否延伸到把手的另一端？如果可以：不需要延長線。可以捨棄它。從左側握把斷開線束的連接。如果不可以：從左側握把斷開電線線束的連接。將延伸部分連接到線束上的接頭。將左側握把、線束或線束組裝放一邊。
  - 將線束暫時連接到左側加熱手柄末端的接頭。
  - 握住把手並將線束沿著把手外面的位置固定，就好像該組件安裝在把手上。
  - 線束末端的接頭必須延伸到把手的右端。

### 附註

請勿切到任何連接至旋轉握把感測器上綠色接頭的電線。僅切下黑色熱縮管。

- 在旋轉握把感測器上找到串聯擴充接頭。這是雙向的接腳側接頭，請參閱維修手冊中的位置說明。

- 找到旋轉握把感測器中央的黑色線束。
- 取得在步驟2中存放的線束。
- 將感應器電線上的插孔盒連接至線束尾端的黑色接腳盒。

### 附註

氣壓或是電氣魚膠帶可用以將線束完全穿過把手。

- 將接頭和旋轉握把感測器線束旋進把手的右側。
  - 將電線穿過把手時，在旋轉握把感測器跳線線束的尾端輕輕拉出接頭，將旋轉握把感測器拉入把手中。
  - 將左側加熱握把的線束一直穿過並穿出把手的左側。
  - 將旋轉握把感測器上的索引標籤裝入把手的凹槽中。一個分度片以及一個凹槽比其他小，可防止不當的組裝。

### 附註

- 將把手徹底清潔以清除所有剩餘的黏劑。
- 從新左側握把的尾端拆除保護環（標示為「組裝前拆除」）。

- 將白色的插孔盒固定至新左側加熱握把（1）。

## 2008-2013 Touring 和 2016 與之後的 Softail 車型：

- 請參閱「圖1」。放置左側的加熱把手（6），讓凸緣（7）較大的直徑部分放在底部。將握把完全推入把手。
  - 將下開關盒放在握把下方。在開關盒外側上的凹槽（8）必須能裝入握把尾端的凸緣。
  - 將上開關盒放在把手和下開關盒的上方。
  - 啟動上下開關盒螺絲，但是請勿鎖緊。請確認線束套管沿著把手底部凹陷處行進。
  - 將離合器手操縱桿組件放在開關盒組件的內側。將下開關盒的翼片啮合在離合器桿托架底部的凹槽中。
  - 將把手夾中的洞與離合器桿托架中的洞對齊。將下部螺絲放入平墊圈中。調整開關盒與離合器手控制位置，使騎士能感到舒適。
  - 先鎖緊上方，然後鎖緊下方把手夾具螺絲。  
扭矩：6.8-9 N·m (60-80 in-lbs)
  - 先鎖緊下方，然後鎖緊上方的開關盒螺絲。  
扭矩：4-5.4 N·m (35-48 in-lbs)

## 2008-2013 Touring 車型：

- 請參閱「圖5」。在座位下的主電氣線束上找到B+（電池正極）接頭（1）（紅色電線和未使用的灰色接頭）。從接頭拆除蓋子（2）。
- 請參閱「圖8」。將套件的配件線束（11）插入B+接頭。

- 將加熱把手線束的紅線剪至可輕易觸及轉接器線束的紅線尾端。根據維修手冊使用套件中密封的拼接接頭(4)，來拼接兩條電線。

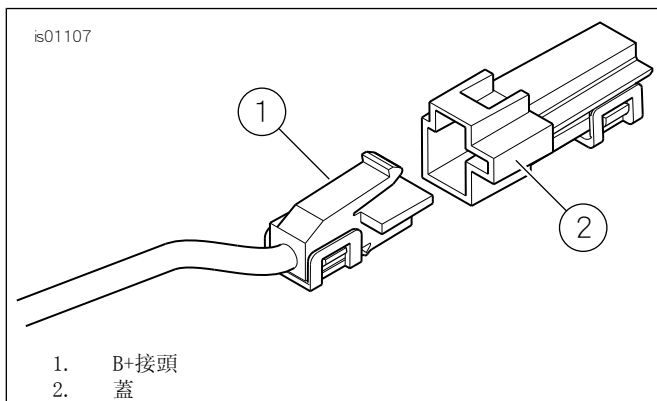


圖5。B+接頭

- 從套件中取得橘色/白色保險絲盒轉接器電線(10)。請注意每個尾端的接線端(請參閱「圖6」)只有沒有彈簧片的接線端可以裝入保險絲凹槽。從電線小心剪下沒有彈簧片的接線端並捨棄它。

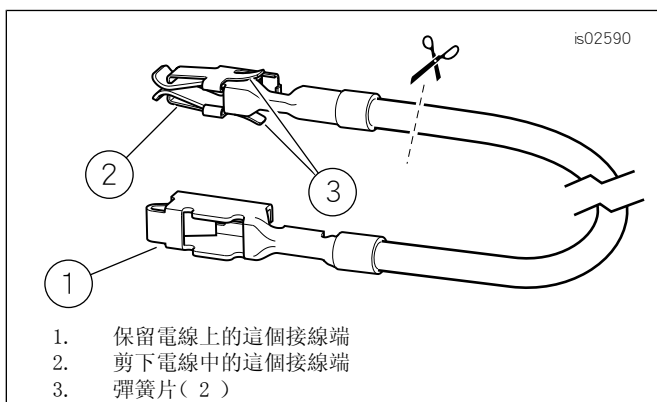


圖6。保險絲盒轉接器電線

- 找到標示為“P&A IGN”“2A MAX”的保險絲凹槽。有匯流排可插入這個電路的一側，但是沒有接合的電線或保險絲。拆除這排中的三個現有保險絲，並注意其位置。
- 從保險絲盒輕輕拆下橘色的塑膠副鎖。在橘色/白色轉接器電線上插入接線端，直到它完全進入為止。請參考並比較旁邊出廠安裝的接線端，以確認適當的方向和深度。安裝副鎖。
- 將加熱把手上的橘色/白色電線中多餘的長度，剪至步驟8中可輕易觸及安裝的橘色/白色轉接器電線。

#### ▲警告

使用UltraTorch UT-100或其他輻射加熱裝置時，務必遵照製造商的指示。未能遵照製造商的指示恐引起火災，可能造成死亡或重傷。(00335a)

- 從套件中取得藍色密封拼接接頭(4)。根據維修手冊，將加熱把手電線線束的橘色/白色電線拼接至橘色/白色的轉接器電線。

#### 附註

- 避免將熱導向任何燃油系統元件。過度的熱可能會造成燃油點燃或爆炸，從而導致死亡或是嚴重傷害。
  - 除了執行熱縮工作的接頭以外，避免將熱導向任何電氣系統元件。
  - 始終將雙手遠離工具尖端區域以及熱縮配件。
- 請參閱「圖8」。將套件中的2A保險絲(13)安裝至P&AIGN保險絲凹槽，以完成電路。將在步驟2中拆除的三個保險絲安裝至適當的凹處。
  - 將灰塵蓋安裝至保險絲盒。安裝保險絲盒。根據維修手冊安裝主保險絲架座。
  - 在加熱把手電線線束上開放保險絲座的蓋子。將套件中其餘的5A保險絲(14)插入保險絲座。關上蓋子。
  - 檢查電線的整個長度是否有摩擦、擦傷或是夾壓點。
  - 使用環狀接線端將黑色電線固定至車架上的任何接地螺柱。請繼續至完成。

## 2014與之後的Touring車型：

### 左控制

- 請參閱「圖2」。2014-2015車型：請確認護罩(6)在開關模組外側的正確位置。
  - 將開關盒部分(4、5)安裝至開關模組。將緊箍螺絲(1)鎖緊。
  - 安裝離合器控制桿組件(3)。
  - 使用稍早取下的兩個螺絲來安裝把手夾(2)，但不要鎖緊。
  - 鎖緊開關盒螺絲。鎖緊。  
扭矩：4-5 N·m (35-44 in-lbs)
  - 將食指開關蓋(7)向右滑動以安裝。
  - 擰緊離合器把手夾。  
扭矩：6.8-9 N·m (60-80 in-lbs)

#### 注意

勿將手柄主線束佈設在開關外殼內部。電線佈設在開關外殼內部可導致短路及損傷設備。(00369a)

- 在把手與左開關盒之間為加熱把手的主線束佈線，然後在開關盒之下佈線。
- 請參閱「圖8」。在把手左下側有洞嗎？
  - 如果可以：從洞中的套件安裝電線固定器夾(12)。將線束固定至夾具。
  - 如果不可以：使用束線帶(9)將線束固定至把手。

## 右控制

1. 從套件取得新的右側加熱節氣門把手( 2 )。將螺絲起子或其他一字型工具插入節氣門把手的主體和端蓋之間。小心撬起握把的端蓋。

### 附註

在下一步，請勿抓住電線或是接線端接腳，從節氣門把手拉動塞子。僅抓住塞子上的橡皮片。

2. 塞進節氣門把手向外端是圓形的橡塞，一端有橘色和綠色電線，而另一端則有兩個接腳端子。使用尖嘴鉗或是類似工具，小心握住塞子電線端上的橡膠片。經過外側開口從把手將塞子拉出。
3. 徹底清潔把手以及節氣門把手內側，以清除所有的灰塵。

### 附註

- 如果把手握把有加上圖案，將節氣門以完全關閉的位置，使其右握把上的圖樣對齊左握把上的圖樣。
- 請遵循所有的步驟，以確保節氣門把手可自由移動。啟動節氣門把手，以確認它可以自由回到怠速位置。

請參閱「圖2」。在把手尾端滑動新加熱的節氣門把手。旋轉把手以確認內部花鍵與旋轉握把感測器上的外部花鍵嚙合。

5. 安裝開關盒。將螺絲鎖緊。
6. 安裝煞車控制組件，但是請勿鎖緊。
7. 鎖緊開關盒。
  - a. 將把手向內側推，以確認把手完全密封。
  - b. 向內側移動開關盒組件( 離開握把 )，以移除所有的端間隙。然後將開關盒向外側移動距離: 1-2 mm (0.040-0.08 in)，以導入端間隙。
  - c. 開關盒固定就位時，請擰緊開關盒螺絲。  
扭矩: 4-5.1 N·m (35-45 in-lbs)
  - d. 請確認把手可稍微向內和向外自由操作。
  - e. 請確認把手可自由旋轉和恢復。
8. 鎖緊煞車控制夾螺絲。鎖緊。  
扭矩: 6.8-9.0 N·m (60-80 in-lbs)
9. 請再次確認把手是否可旋轉以及是否有些微的端間隙。
10. 請參閱「圖1」與「圖2」，這將可顯示類似的左側盒安裝。以相同方式安裝右側把手控制。

### 警告

啟動引擎之前，注意節氣門控制器放開時務必能卡回怠速位置。節氣門控制器若是使得引擎無法自動回到怠速可導致失控，可能會造成死亡或重傷。(00390a)

11. 請確認右把手/節氣門套管可自由旋轉和恢復。此套管不得裝在把手或是開關盒上。

### 附註

在旋轉握把感測器上的接線端插座已偏移至一側。此針腳只能以一種方式插入。

12. 使用尖嘴鉗或類似工具，在節氣門握把外側端小心握住圓形橡膠塞子電線端上的翼片。
  - a. 穿過握把中的開口將塞子插回。在旋轉握把感測器端將接線端針腳插入插孔。
  - b. 將橡膠塞用力按下以確認針腳完全進入插孔中。
13. 將鍍鉻端蓋安裝至節氣門把手的尾端。

## 連接至車輛配線

### 附註

- 確保加熱手柄安裝正確。安裝不當可能導致過熱。
- 車輛的供電裝置接頭可能會因年份不同而分為綠色或黑色。
- 左側握把和跳線線束可能會因製造年份不同而包含綠色或黑色接頭。

1. 請遵循現有的配線，從左側握把為加熱把手的主線束佈線：
  - a. 穿過、跨過或是繞著叉托架，
  - b. 沿著車輛車架，
  - c. 至車座下的一般位置
2. 請參閱「圖8」。使用套件中的束線帶( 9 )，沿著車輛車架將把手配線固定至線束。2014及之後的車型：在步驟15後繼續。

## 2014與之後的Touring車型

### 附註

除非已安裝，否則電氣連接線束( 可另外購買用於 2014-2016 車型的零件編號 69200722A 或用於 2017 年及以後車型的 69201599A )必須按照該工具包中的說明安裝。

1. 請遵循電氣連接線束套件中的說明：
  - a. 將把手套件中的橘色/白色電線拼接至電氣連接線束上的藍紫色/藍色電線。
  - b. 將把手套件中的紅色電線拼接至電氣連接線束上的紅色/藍色電線。
  - c. 將把手套件中的黑色電線拼接至電氣連接線束上的黑色電線。
  - d. 若未使用，請將蓋子裝入有4向針腳端的接頭。
  - e. 將密封拼接熱縮。
  - f. 使用環狀接線端將黑色電線固定至車架上的任何接地螺柱。請繼續至完成。

## 2016及之後的Softail車型

### 附註

2016-2017車型需要另外購買電氣連接線束( H-D零件編號72673-11 )。

有些18之後的車型可能需要在把手的左側內拆除阻尼器重量。

18之後的車型需要另外購買電氣連接線束( H-D零件編號 69201599A )。

1. 在座位下找到Digital Technician接頭[91A]( 含橡膠套且灰色的六向Deutsch針腳接頭 )。將電氣連接線束放置在接頭 [91A]，但是請勿現在連接。
2. 將加熱把手電線佈線至電氣連接線束。請勿將紅色電線上的內嵌保險絲座剪斷，但是將電線減至適當的長度，使其可輕易觸及電氣連接線束上的密封拼接接頭。
3. 將黑色把手電線拼接至電氣連接線束上的黑色電線。
4. 將橘色/白色把手電線拼接至電氣連接線束中的紅色/黃色電線。
5. 將紅色把手電線拼接至電氣連接線束中的紅色/藍色電線。
6. 使用熱風槍或是適合的輻射加熱裝置，將接頭縮至電線。
7. 從灰色的Digital Technician針腳接頭拉出橡膠套[91A]。從電線剪下護套。
8. 將電氣連接線束的插孔盒連接至接頭[91A]。
9. 將橡膠套插入電氣連接線束的開放針腳接頭。
10. 將ECM握住至安裝托架，以鬆開或拆下四個螺絲。在ECM接頭之下為電氣連接線束佈線。固定四顆螺絲。鎖緊。  
扭矩: 5.1-6.2 N·m (45-55 in-lbs)
11. 將密封拼接熱縮。
12. 使用環狀接線端將黑色電線固定至車架上的任何接地螺柱。請繼續至完成。

## 完成

### 附註

在根據此說明表安裝加熱把手及所有相關配線之前，請勿執行下列步驟。

1. 請確認右把手/節氣門套管可自由旋轉和恢復。此套管不得裝在把手或是開關盒上。除非節氣門正常運作，否則請勿操作此車輛。
2. 請確認把手能自由旋轉並且能從右轉至左邊，而不會拉動電線。

### 附註

為了防止對聲音系統的可能損毀，請在安裝主保險絲之前，先確認點火開關已置於OFF( 關閉 )。

1. 請確認將點火開關轉至OFF( 關閉 )位置。請參閱維修手冊安裝主保險絲。
2. 根據維修手冊安裝燃油箱。根據維修手冊或是套件說明，安裝任何之前拆除的其他車輛元件。

## ▲警告

安裝座位後，向上拉動，確保座位鎖至定位。行駛時，座位鬆動會導致失控，可能造成死亡或重傷。(00070b)

3. 請參閱維修手冊以安裝座位。

### 附註

- 為防止電池耗盡，這些加熱把手僅設計成只能在引擎運轉時運作。當發動機以巡行速度運行時，把手能產生最高熱量。
  - 加熱把手控制的加熱設定可控制1( 最小 )到6( 最大 )的轉動範圍。
4. 在啟動車輛之前，請檢查把手是否未產生熱氣。
  5. 啟動引擎。檢查把手在所有設定中是否有正常熱氣。確保把手在關閉設置時不會產生熱量。

## 故障排除

請參閱圖7以瀏覽加熱把手圖表。

## 加熱把手不會產生熱

1. 請參閱「圖1」。檢查電線佈設是否正確。把手主線束必須佈線在開關盒外面。如果將電線佈線在內部，請拆解左把手開關盒並檢查是否有夾壓的電線。如果有電線被夾壓，請更換左側把手並以正確的佈線重複安裝程序。
2. 檢查橘色/白色的連接、紅色和黑色的把手主電線線束。
  - a. 如果連接已損毀、鬆掉或是變脆弱，請修復連接。測試把手。
  - b. 如果所有的連接都是良好的，請繼續下一個步驟。
3. 請從把手拆除左握把。
4. 請從右握把線束斷開左握把的接頭。
5. 檢查左握把中兩個接頭的連續性。如果測試顯示連續性，把手為功能性。
6. 根據維修手冊說明拆除座位。
7. 啟動車輛。
8. 檢查12VDC是否跨把手主電線線束的紅色和黑色電線。
  - a. 如果在電線之間沒有12 VDC，請檢查線束的保險絲( 14 )，如果已燒斷，請更換它。
  - b. 如果沒有12VDC，請更換左握把和線束並測試把手。

## 在點火( 鑰匙 )開關關閉的情況下把手產生熱

如果點火開關關閉，但把手產生熱量，則把手的配線不正確連接到車輛，或是左握把與線束故障。

小心檢查車輛上所有加熱把手的電線連接。如果連接正確，請更換加熱把手的主線束，然後測試把手。

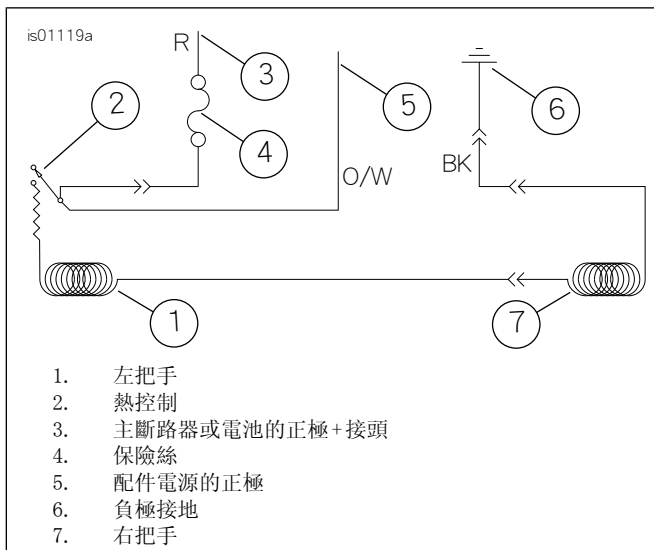


圖7。加熱把手圖解

## 維修零件

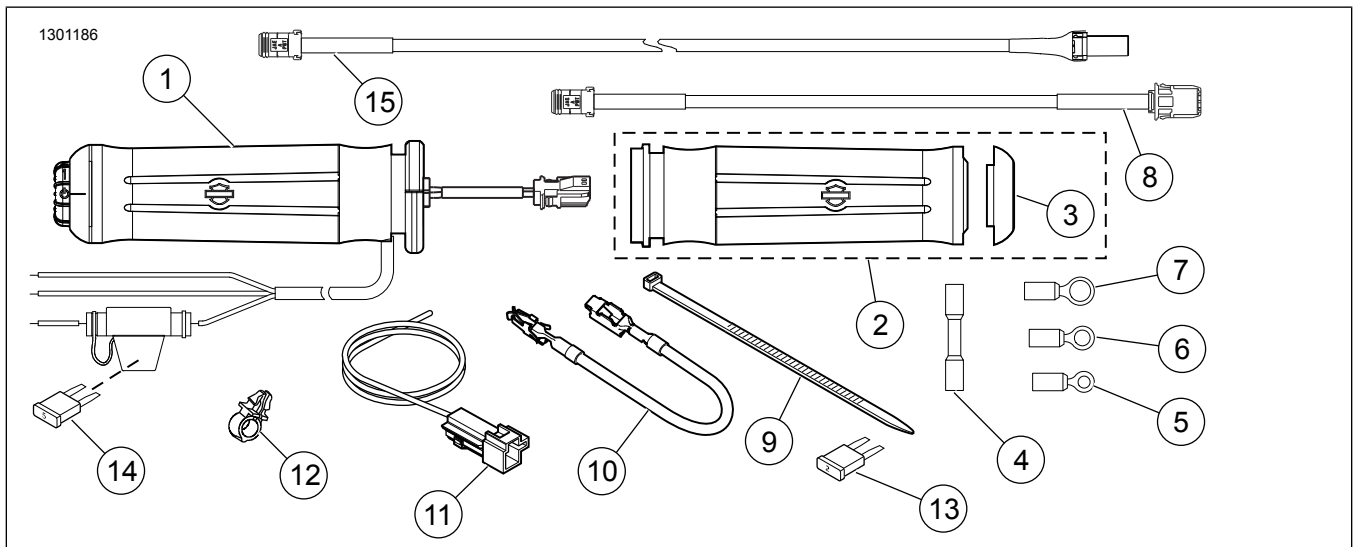


圖8。維修零件，加熱把手套件

## 維修零件

表格1。維修零件

套件	項目	產品描述(數量)	PartNo.
套件56047-08A 火焰加熱把手	1	左側加熱握把	56100-04B
	2	右側加熱節氣門把手(包括項目3)	56048-08
	3	· 端蓋, 右側握把	55940-08
套件56049-08A 鐵甲加熱握把	1	左側加熱握把	不出售
	2	右側加熱節氣門把手(包括項目3)	不出售
	3	· 端蓋, 右側握把	不出售
套件56196-08A 鍍鉻和橡皮 (小型直徑) 加熱把手	1	左側加熱握把	56617-04B
	2	右側加熱節氣門把手(包括項目3)	56615-08
	3	· 端蓋, 右側握把	55950-08
套件56512-08A 描繪輪廓的鍍鉻和 橡膠加熱握把	1	左側加熱握把	56614-04B
	2	右側加熱節氣門把手(包括項目3)	56613-08
	3	· 端蓋, 右側握把	55949-08
套件56828-08A 副翼加熱把手:	1	左側加熱握把	不出售
	2	右側加熱節氣門把手(包括項目3)	不出售
	3	· 端蓋, 右側握把	不出售

表格1。維修零件

套件	項目	產品描述( 數量 )	PartNo.
套件56926-08A 骷髏頭系列 加熱把手	1	左側加熱握把	56927-05A
	2	右側加熱節氣門把手( 包括項目3 )	56928-08
	3	· 端蓋, 右側握把	55957-08
套件56100027 Slipstream系列 加熱把手	1	左側加熱握把	56100038
	2	右側加熱節氣門握把	56100032
	3	· 端蓋, 右側握把	56100024
套件56100047 Streamliner系列 加熱把手	1	左側加熱握把	56100049
	2	右側加熱節氣門握把	56100050
套件56100107 空氣流動系列 加熱把手	1	左側加熱握把	56100109
	2	右側加熱節氣門握把	56100096
套件56100253 空氣流動系列 加熱把手	1	左側加熱握把	56100286
	2	右側加熱節氣門握把	56100096
工具包 56100255、56100412 Streamliner系列 加熱把手	1	左側加熱手柄( 工具包 56100255 )	56100285
		左側加熱手柄( 工具包 56100412 )	56100417
	2	右側加熱節氣門手柄( 工具包 56100255 )	56100050
		右側加熱節氣門手柄( 工具包 56100412 )	56100418
套件56100257 描繪輪廓的鍍鉻和橡皮系列 加熱把手	1	左側加熱握把	56100288
	2	右側加熱節氣門握把	56513-08
套件26100258 Slipstream系列 加熱把手	1	左側加熱握把	56100292
	2	右側加熱節氣門握把	56100032
套件56100260 骷髏頭系列 加熱把手	1	左側加熱握把	56100293
	2	右側加熱節氣門握把	56928-08
套件56100263 Flame系列 加熱把手	1	左側加熱握把	56100296
	2	右側加熱節氣門握把	56048-08
套件56100267 鍍鉻和橡皮系列( 小直徑 ) 加熱把手	1	左側加熱握把	56100295
	2	右側加熱節氣門握把	56615-08
套件56100362 WillieG黑色骷髏頭霧黑 加熱把手	1	左側加熱握把	56100369
	2	右側加熱節氣門握把	56100370
常見項目 對於所有套件	4	密封拼接接頭( 2 )	70586-93
	5	環形接線端, #10( 2 )	9857
	6	環形接線端, 1/4英寸( 2 )	9858
	7	環形接線端, 5/16英寸	9859
	8	線束, 延長線	69201703
	9	束線帶, 黑色7.75 英寸( 197公釐 )長	10006
	10	電線, 保險絲盒轉接器	70329-04
	11	線束, 轉接器	70310-04
	12	夾具, 電線固定器( 4 )	70345-84
	13	保險絲, 「迷你」刀片類型, 2 安培(灰色)(適用於車輛保險絲盒)	54305-98
	14	保險絲, 「迷你」刀片類型, 5 安培(淡黃褐色)(適用於內嵌保險絲盒) ( 備註: 在這個位置允許A4安培保險絲 )	72331-95
	15	線束, 節氣門感測器	69201713