



KOMPLETI ZA GRIJANE RUČKE

OPĆENITO

Brojevi kompleta

56047-08A, 56049-08A, 56196-08A, 56512-08A, 56828-08A, 56926-08A, 56100027, 56100047, 56100107, 56100253, 56100255, 56100257, 56100258, 56100260, 56100263, 56100267, 56100362, 56100412

Modeli

Kako biste saznali informacije o ugrađivanju dijelova za pojedine modele pogledajte Prodajni katalog dijelova i pribora ili odjeljak Dijelovi i pribor na stranici www.harley-davidson.com (samo na engleskom).

Ove ručke imaju žice napajanja s VANJSKE lijeve strane. Te se žice ne mogu sprovesti iznutra.

Zahtjevi za postavljanje

Osim ako već nije postavljeno:

Za 2017. i novije Touring modele potrebna je zasebna kupnja kompleta za elektroničko povezivanje (broj dijela 69201599A).

Za 2014. - 2016. Touring modele potrebna je zasebna kupnja kompleta za elektroničko povezivanje (broj dijela 69200722).

Za 2016. - 2017. Softail modele potrebna je zasebna kupnja kompleta za elektroničko povezivanje (H-D broj dijela 72673-11)

Za 2018. i novije Softail modele potrebna je zasebna kupnja kompleta za elektroničko povezivanje (broj dijela 69201599A).

⚠ UPOZORENJE

Sigurnost vozača i putnika ovisi o ispravnom postavljanju ovog pribora. Primijenite odgovarajuće postupke iz servisnog priručnika. Ako vam je postupak prezahtjevan ili nemate pravi alat, obratite se dobavljaču za Harley-Davidson®. Neispravno postavljanje ovog pribora može rezultirati smrću ili ozbiljnim ozljedama. (00333b)

NAPOMENA

Ovaj list s uputama odnosi se na informacije iz servisnog priručnika. Za postavljanje je nužan servisni priručnik za ovu godinu/model motocikla. Dostupan je kod dobavljača za Harley-Davidson.

ELEKTRIČNO PREOPTEREĆENJE

NAPOMENA

Sustav za punjenje vozila može se preopteretiti dodavanjem prevelikog broja električnih potrošača. Ako ukupni električni potrošači u nekom trenutku troše više električne struje od one koju sustav za punjenje može proizvesti, električni potrošači mogu isprazniti bateriju i uzrokovati oštećenje električnog sustava vozila. (00211d)

⚠ UPOZORENJE

Kod postavljanja bilo koje vrste električne opreme, vodite računa da ne prekoračite maksimalnu vrijednost nazivnog opterećenja osigurača ili prekidača koji sprječava izmjene određenog strujnog kruga. Prekoračivanje maksimalne vrijednosti nazivnog opterećenja može dovesti do prekida električne energije, što može rezultirati smrću ili ozbiljnim ozljedama. (00310a)

Kompletu je potrebno do **2,8 A** jača struja od električnog sustava.

Sadržaj kompleta

Svaki komplet sadrži jedan par grijanih ručki s dijelovima za spajanje. Pogledajte Slika 8 i Tablica 1.

PRIPREMA

⚠ UPOZORENJE

Da biste spriječili nenamjerno pokretanje motocikla, koje može uzrokovati smrt ili ozbiljne ozljede, prije nego što nastavite izvadite glavni osigurač. (00251b)

NAPOMENA

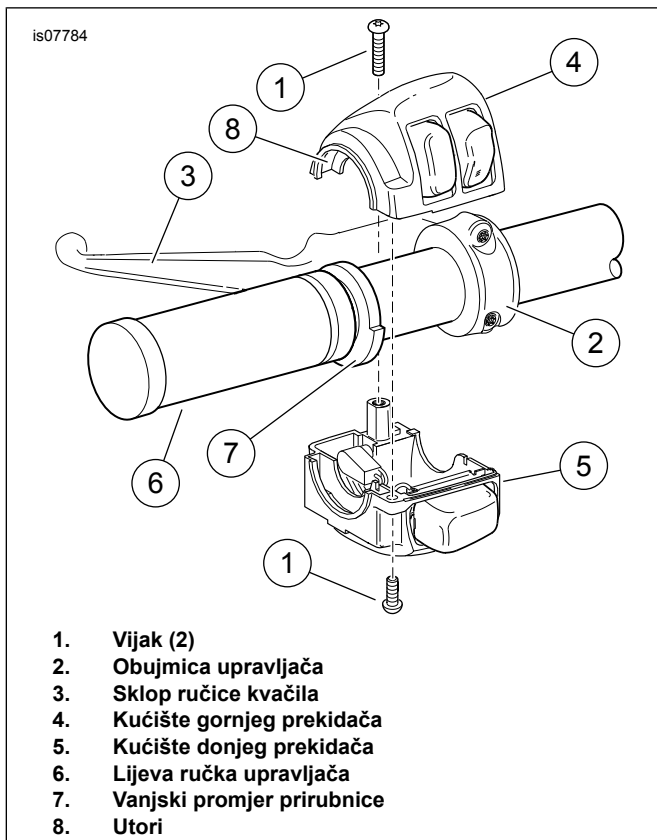
- **Za vozila opremljena sigurnosnom sirenom:** Uz prisutan sigurnosni privjesak, okrenite prekidač paljenja u položaj ON (Uključeno). Deaktivirajte sigurnosni sustav. **ODMAH** uklonite glavni osigurač kako stoji u servisnom priručniku.
- **Za vozila bez sigurnosne sirene:** Provjerite servisni priručnik za uklanjanje glavnog osigurača.

⚠ UPOZORENJE

Tijekom servisiranja sustava goriva, nemojte pušiti niti dopustiti pojavu otvorenog plamena ili iskrenja u blizini goriva. Benzin je iznimno zapaljiv i vrlo eksplozivan, što može rezultirati smrću ili ozbiljnom ozljedom. (00330a)

1. Uklonite spremnik goriva kako stoji u servisnom priručniku.





Slika 1. Kućište prekidača na lijevoj ručki upravljača (2008. - 2013. Touring i 2006 i noviji Softail)

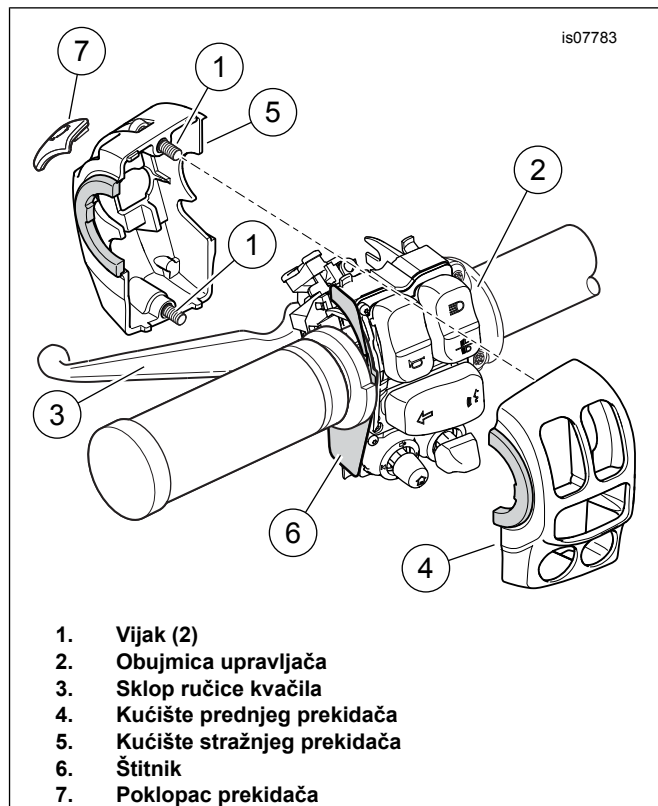
UKLANJANJE

Uklanjanje lijeve ručke

NAPOMENA

- *Dijelovi prekriveni bojom za zaštitu završne obrade.*

- Pogledajte servisni priručnik za detaljne informacije o sljedećim općim koracima.
 - Pogledajte Slika 1 ili Slika 2. Otpustite dva vijka (1) i stezaljku upravljača (2).
 - Postavite sklop ručice kvačila (3) dalje od kućišta prekidača.
 - Razdvojite dva odjeljka kućice prekidača (4, 5).
- Kod neljepljive ručke:** Uklonite ručku s upravljača. **Kod ljepljive ručke:** Uklonite ručku tako da je pažljivo razrežete s upravljača oštricom ili nožem.



Slika 2. Kućište prekidača na lijevoj ručki upravljača (2014. i noviji Touring)

Uklanjanje desne ručke

2008. - 2013. Touring modeli:

NAPOMENA

Prije uklanjanja ili postavljanja sklopa glavnog cilindra, između ručice kočnice i nosača postavite umetak debljine 5/32 inča (4 mm). U slučaju da prije uklanjanja ili postavljanja sklopa glavnog cilindra ne postavite umetak, može doći do oštećenja priključne kapice i klipa na prekidaču prednjeg stop svjetla. (00324a)

NAPOMENA

Upotrijebite čahuru trake za kabel ako nije dostupan kartonski umetak. Pogledajte Slika 3.

SVI modeli:

- Pogledajte servisni priručnik za detaljne informacije o sljedećim općim koracima.
 - Otpustite dva vijka i stezaljku upravljača.
 - Postavite sklop ručice kočnice/glavnog cilindra podalje od kućišta prekidača.
 - Razdvojite dva odjeljka kućice prekidača.
 - 2008. - 2013. Touring modeli:** Uklonite papučicu trenja ako postoji.
- SVI modeli:** Uklonite ručku s upravljača.

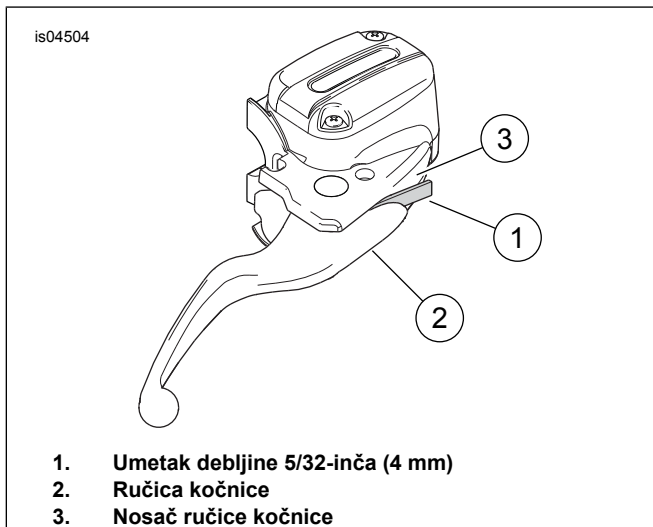
NAPOMENA

- Senzor okretne drške na desnoj strani upravljača ima kapicu za brtvljenje koja štiti unutarnje elektrode od prašine i vlage. Kapica za brtvljenje također služi kao uređaj za pričvršćivanje okretne drške gasa.
- Povucite ručku za uklanjanje.
- Nakon uklanjanja ručke pronađite kapicu za brtvljenje.

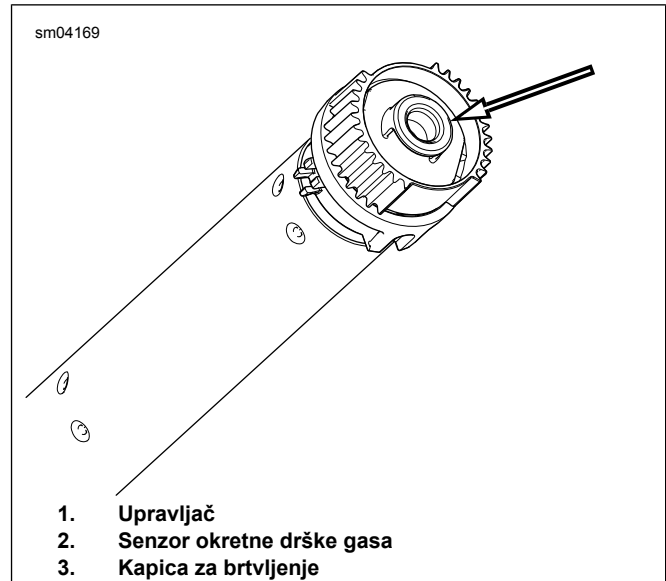
Ako je kapica za brtvljenje još uvijek pričvršćena na indeksne zatičke **unutar** stare okretne drške gasa, možete je odložiti zajedno s ručkom.

Ako je kapica za brtvljenje još uvijek pričvršćena na **rub senzora okretne drške**:

- Pogledajte Sliku 4 . Umetnite mali odvijač ili drugi alat s ravnom oštricom na ravnu površinu na jednoj strani kapice za brtvljenje.
- Pritisnite nožicu s donje strane kapice kako bi je izvadili iz utora na rubu senzora okretne drške. Odvojite jedan kraj kapice.
- Ponovite isto s drugim krajem kapice.
- Pažljivo uklonite kapicu i odložite je.



Slika 3. Zaštita stop svjetla



Slika 4. Uklonite poklopac za brtvljenje

POSTAVLJANJE

NAPOMENA

Senzor okretne drške gasa sadrži dva obložena kabela provučena kroz dio prema upravljaču. Ovi kabeli:

- Imaju crnu toplinsku oblogu ili
- su spojeni na dvostruki električni priključak

NAPOMENA

Kod nekih upravljača s unutarnjim ožičenjem upravljača, poput modela Chizeled ili modela sa žmigavcima na upravljaču, možda je potrebno skinuti priključke grijanih ručki upravljača.

- Fotografirajte sve priključke za lakše ponovno sastavljanje prije rastavljanja.
- Za lakše izvlačenje kabela pošpricajte/namažite sapunastom vodom.

1. Pogledajte SENZOR OKRETNE DRŠKE: UKLANJANJE u servisnom priručniku. Slijedite upute za specifičan model vozila kako biste:
 - a. Pristupili prespojniku kabela za senzor okretne drške sa šest smjerova [204] u vozilu. Iskopčajte priključke.
 - b. Nježno povucite senzor okretne drške iz upravljača koliko je potrebno da dosegnete kabel s crnom oblogom ili priključak grijane ručke.
2. Pogledajte Sliku 8 . Izvadite lijevu grijanu dršku (1), dugi kabelski snop (15) i nastavak kratkog kabelskog snopa (8) iz kompleta. Odredite je li nastavak potreban za ovo postavljanje: Prelazi li priključak suprotni kraj upravljača? **Ako DA:** Nastavak nije potreban. Možete ga odložiti. Odspojite kabelski snop s lijeve ručke. **Ako NE:** Odspojite kabelski snop s lijeve ručke. Produžetak spojite na priključak na kabelskom snopu. Ostavite lijevu ručku i kabelski snop ili sklop snopa sa strane.
 - a. Kabelski snop privremeno spojite na priključak na kraju lijeve grijane ručke.

- b. Držite ručku i kabelski snop na položaju s vanjske strane upravljača kao da je sklop ugrađen na upravljač.
- c. Priključak na kraju kabelskog snopa mora prelaziti **desni kraj** upravljača.

NAPOMENA

NE režite žice spojene na zeleni priključak na senzoru okretne drške. Odrežite JEDINO crno toplinsku oblogu.

- d. Pronađite prolazni priključak na senzoru okretne drške. Ovo je dvosmjerni priključak s kontaktima, pogledajte servisni priručnik za položaj.
3. Pronađite crni snop spojen na središte senzora okretne drške.
 4. Uzmite kabelski snop koji ste ostavili sa strane u 2. koraku.
 5. Spojite kućište priključka na senzorskim kabelima na crno kućište s kontaktima na kraju kabelskog snopa.

NAPOMENA

Za provlačenje kabelskog snopa kroz upravljač možete koristiti stlačeni zrak ili sajlu za provlačenje kabela.

6. Priključak i kabelski snop senzora okretanja ručke provedite u desnu stranu upravljača.
 - a. Dok umećete kabele u upravljač, nježno vucite priključak na kraju prespojnika kabela za senzor okretne drške kako bi senzor okretne drške ušao u upravljač.
 - b. Provucite kabelski snop lijeve grijane ručke kroz upravljač i izvucite iz lijeve strane upravljača.
 - c. Namjestite indeksne jezičke na senzoru okretne drške na utore u upravljaču. Jedan indeksni jezičak i jedan utor manji su od ostalih kako bi se spriječilo neispravno sastavljanje.

NAPOMENA

- *Temeljito očistite upravljač kako biste uklonili preostale nečistoće.*
 - *Uklonite zaštitni prsten (označen "UKLONITI PRIJE SKLAPANJA") s kraja lijeve drške.*
7. Pričvrstite bijelo kućište priključka na lijevu grijanu ručku (1).

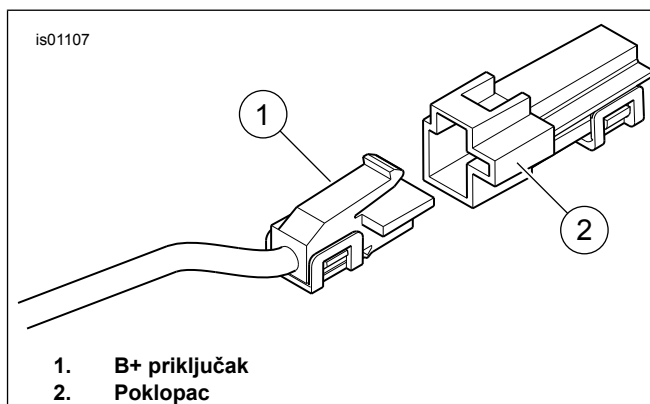
Modeli Touring od 2008. do 2013. i modeli Softail iz 2016. i noviji:

1. Pogledajte Slika 1 . Postavite lijevu grijanu ručku (6) tako da se prirubnica s vanjskim dijelom (7) nađe na dnu. Čvrsto gurnite ručku na upravljač.
 - a. Postavite kućište donjeg prekidača ispod ručke. Utori (8) na vanjskoj strani kućišta prekidača moraju biti postavljeni preko prirubnice na kraju ručke.

- b. Postavite kućište gornjeg prekidača preko upravljača i kućišta donjeg prekidača.
- c. Umetnite vijke kućišta gornjeg i donjeg prekidača, ali ih nemojte pritegnuti. Provjerite je li kabelski snop proveden kroz udubljenje na dnu upravljača.
- d. Postavite sklop ručice kvačila u sklop kućišta prekidača. Pritisnite jezičak na kućištu donjeg prekidača u utor na dnu nosača ručice kvačila.
- e. Poravnajte otvor na stezaljci upravljača s otvorom na nosaču ručice kvačila. Postavite donji vijak s ravnom podloškom. Podesite položaj kućišta prekidača i položaj ručice kvačila po želji vozača.
- f. Prvo pritegnite gornji i zatim donji vijak objumice upravljača.
Moment: 6,8–9 N·m (60–80 in-lbs)
- g. Prvo pritegnite donji, a zatim gornji vijak kućišta prekidača.
Moment: 4–5,4 N·m (35–48 in-lbs)

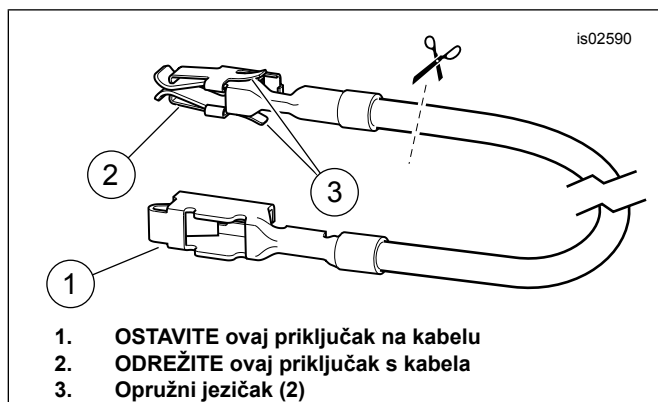
2008. - 2013. Touring modeli:

1. Pogledajte Slika 5 . Pronađite B+ (pozitivni pol) priključak (1) na glavnom električnom sklopu ispod sjedala (crvena žica s neiskorištenim sivim priključkom). Uklonite poklopac (2) s priključka.
2. Pogledajte Slika 8 . Ukopčajte adapter (11) iz kompleta u B+ priključak.
3. Odrežite crvenu žicu kabelskog snopa grijane ručke na udaljenost dostupnu crvenoj žici kabelskog snopa adaptera. Upotrijebite zavareni kanalni priključak (4) iz kompleta kako bi spojili dva kabela prema servisnom priručniku



Slika 5. B+ priključak

4. Izvadite naračnasti/bijeli kabel bloka osigurača (10) iz kompleta. Zabilježite priključke na svakom rubu (pogledajte Slika 6. Samo priključak **BEZ opružnih jezičaka** pristaje u utor osigurača. Pažljivo odrežite priključak **S** opružnim jezičcima s kabela i odložite ga.



Slika 6. Kabel adaptera bloka osigurača

5. Pronađite utor osigurača naznačen kao "IGN dijelovi i pribor" "2A MAX". Jedna strana kruga napaja se iz sabirnice, ali nema kabela za spajanje ili osigurača. Uklonite tri postojeća osigurača u ovom redu i zabilježite njihove položaje.
6. Nježno uklonite sekundarnu narančastu plastičnu bravu iz bloka osigurača. Umetnite priključak na narančasti/bijeli kabel adaptera koliko je duboko moguće. Usporedite s lokalnim tvornički ugrađenim priključkom kako biste provjerili ispravnu orijentaciju i dubinu. Postavite sekundarnu bravu.
7. Odrežite višak narančastog/bijelog kabela s grijane ručke tako ostane unutar doseg narančastog/bijelog kabela adaptera postavljenog u 8. koraku.

▲ UPOZORENJE

Tijekom upotrebe lemilice UltraTorch UT-100 ili bilo kojeg drugog uređaja koji se zagrijava, pridržavajte se uputa proizvođača. Nepridržavanje uputa proizvođača može rezultirati požarom i u konačnici smrću ili ozbiljnim ozljedama. (00335a)

8. Izvadite **plavi** zavareni kanalni priključak (4) iz kompleta. Spojite narančasti/bijeli kabel napajanja grijane ručke na narančasti/bijeli kabel adaptera prema servisnom priručniku.

NAPOMENA

- Izbjegavajte izravno usmjeravanje topline prema bilo kojoj komponenti sustava goriva. Ekstremna toplina može uzrokovati paljenje goriva/eksploziju koja može dovesti do smrti ili ozbiljnih ozljeda.
 - Izbjegavajte izravno usmjeravanje topline prema bilo kojoj komponenti električnog sustava osim priključaka koji se stežu pod utjecajem topline.
 - Uvijek držite ruke dalje od područja rada alata i nastavka za spajanje stezanjem uslijed topline.
9. Pogledajte Slika 8 . Postavite 2A osigurač (13) iz kompleta na P&A IGN utor osigurača kako biste zatvorili krug. Postavite tri osigurača uklonjena u 2. koraku u odgovarajuće uture.
 10. Postavite poklopac za zaštitu od prašine na blok osigurača. Postavite blok osigurača. Postavite nosač glavnog osigurača prema servisnom priručniku.

11. Otvorite poklopac nosača osigurača na kabelu napajanja grijane ručke. Ukopčajte preostali 5A osigurač (14) iz kompleta u nosač osigurača. Zatvorite poklopac.
12. Potražite znakove trljanja, habanja ili uklještenja na svim kabelima.
13. Pričvrstite crni kabel s okruglim priključkom na bilo koju spojnicu za uzemljenje na okviru. Nastavite na **DOVRŠETAK**.

Modeli Touring iz 2014. i noviji:

Lijeve kontrole

1. Pogledajte Slika 2 . **2014. - 2015. modeli:** Provjerite da je štitnik (6) na ispravnom položaju na vanjskom dijelu modula prekidača.
 - a. Postavite odjeljke kućišta prekidača (4, 5) na modul prekidača. Pritegnite pričvrstne vijke (1) tako da stegnu spoj.
 - b. Postavite kontrolni sklop ručice kvačila (3).
 - c. Postavite stezaljku upravljača (2) s dva ranije uklonjena vijka, ali ih ne pritežite..
 - d. Pričvrstite vijke kućišta prekidača. Pritegnite.
Moment: 4–5 N·m (35–44 in-lbs)
 - e. Pomaknite poklopac prekidača (7) prema desno za postavljanje.
 - f. Zategnite stezaljku upravljača s kvačilom.
Moment: 6,8–9 N·m (60–80 in-lbs)

NAPOMENA

Ne provlačite glavno ožičenje ručke kroz kućište prekidača. Ožičenje provučeno kroz kućište prekidača može rezultirati kratkim spojem i oštećenjem opreme. (00369a)

2. Provucite glavni kabelski snop grijane ručke između ručke i kućišta lijevog prekidača i zatim ispod kućišta prekidača.
3. Pogledajte Slika 8 . Nalaze li se otvori na donjoj lijevoj strani upravljača?
 - a. **Ako DA:** Postavite pričvrstne spojnice kabela (12) iz kompleta na uture. Pritegnite kabelske snopove na spojnice.
 - b. **Ako NE:** Pomoću traka kabela (9) pritegnite kabelski snop na upravljač.

Desne kontrole

1. Izvadite **novu** grijanu okretnu dršku gasa (2) iz kompleta. Umetnite mali odvijač ili drugi alat s ravnom oštricom između tijela drške gasa i kapice na rubu. Pažljivo podignite kapicu s ruba ručke.

NAPOMENA

U sljedećem koraku NEMOJTE izvući čep s drške gasa držanjem žica ili pinova priključka. Prihvatite jedino gumeni jezičak na čepu.

2. U vanjski dio drške gasa umetnut je okrugli gumeni čep s narančastim i zelenim kabelima na jednoj strani i priključkom s dva zatika na drugoj. Kombiniranim kliještima ili sličnim alatom pažljivo uhvatite gumeni jezičak na strani čepa s kabelima. Izvucite čep iz ručke kroz otvor na vanjskoj strani.

3. Temeljito očistite upravljač i unutrašnjost ručke gasa kako biste uklonili svu prašinu.

4. NAPOMENA

- Ako ručke upravljača sadrže uzorke, poravnajte uzorke na desnoj ručki s uzorkom na lijevoj ručki s drškom gasa u zatvorenom položaju.
- Slijedite sve korake kako biste osigurali slobodno kretanje drške gasa. Okrenite dršku gasa i uvjerite se da se samostalno vraća u zatvoreni položaj.

Pogledajte Slika 2 . Postavite **novu** grijanu dršku gasa preko ruba upravljača. Okrenite dršku i kako biste provjerili da unutarnji klinovi dodiruju vanjske klinove na senzoru okretne drške.

5. Postavite kućišta prekidača. Pritegnite vijke tako da stegnu spoj.

6. Postavite sklop kontrole kočenja, ali ga ne stežite.

7. Pritegnite kućišta prekidača.

- a. Pritisnite ručku prema unutra da provjerite je li sjela na mjesto.
- b. Pomaknite sklop kućišta prekidača prema unutra (dalje od ručke) kako biste uklonili aksijalni zazor. Zatim pomaknite kućište prekidača prema van. Udaljenost: 1–2 mm (0.040–0,08 in) za aksijalni zazor.
- c. Dok držite kućište prekidača na mjestu, pritegnite vijke kućišta prekidača.
Moment: 4–5,1 N·m (35–45 in-lbs)
- d. Provjerite ima li ručka laganu slobodu kretanja prema unutra i prema van.
- e. Provjerite da se ručka slobodno okreće i vraća na mjesto.

8. Pričvrstite vijke stezaljki kontrole kočnica. Pritegnite.
Moment: 6,8–9,0 N·m (60–80 in-lbs)

9. Ponovno provjerite mogućnost okretanja ručke i aksijalni zazor.

10. Provjerite Slika 1 i Slika 2, koji prikazuju sličan postupak postavljanja kućišta na lijevoj strani. Postavite kontrole na desnoj ručki upravljača na isti način.

▲ UPOZORENJE

Prije pokretanja motora provjerite vraća li se ručica gasa natrag u neutralni položaj nakon puštanja. Ručica gasa koja se ne vraća automatski u položaj praznog hoda može uzrokovati gubitak nadzora, što može rezultirati smrću ili ozbiljnom ozljedom. (00390a)

11. Provjerite da se desna ručka/ljuska gasa slobodno okreće i vraća na položaj. Ljuska se ne smije uvlačiti na upravljač ili kućište prekidača.

NAPOMENA

Priključci na senzoru okretne drške pomaknuti su na jednu stranu. Kontakte je moguće umetnuti samo na jedan način.

12. Kombiniranim kliještima ili sličnim alatom pažljivo uhvatite jezičak na strani s kabelima okruglog gumenog čepa na vanjskom dijelu drške gasa.

- a. Postavite čep natrag kroz otvor na ručki. Postavite kontakte priključka u utičnice na rubu senzora okretne drške.
- b. Čvrsto pritisnite gumeni čep kako biste se uvjerali da su kontakti čvrsto sjeli u utičnice.

13. Postavite kromirani krajnji čep na rub drške gasa.

Spajanje na ožičenje vozila.

NAPOMENA

- Pazite da grijane ručke ugradite ispravno. Ako se ugrade neispravno, generirat će prekomjernu toplinu.
- Vozila mogu imati zeleni ili crni priključak za napajanje ovisno o godini proizvodnje.
- Lijeva ručka i kabelski snop premosnika mogu sadržavati zeleni ili crni priključak ovisno o godini proizvodnje.

1. Slijedite postojeće ožičenje kako biste provukli glavni kabelski snop grijane ručke s lijeve ručke:
 - a. kroz, preko ili oko nosača vilice,
 - b. uz okvir vozila,
 - c. na općeniti položaj ispod sjedala
2. Pogledajte Slika 8 . Koristite trake za kabele (9) iz kompleta kako bi pričvrstili ožičenje ručke na kabelske snopove diljem okvira vozila. **2014. i noviji modeli:** Nastavite nakon 15. koraka.

Modeli Touring iz 2014. i noviji

NAPOMENA

Ako već nije postavljen, komplet za elektroničko povezivanje (broj dijela 69200722A za modele 2014. - 2016. ili 69201599A za modele 2017. i novije, dostupni zasebno) mora biti postavljen prema uputama u **tom** kompletu.

1. Slijedite upute u kompletu za elektroničko povezivanje za:
 - a. Spajanje **narančastog/bijelog** kabela iz kompleta za ručku s **ljubičastim/plavim** kabelom iz kompleta za elektroničko povezivanje.

- b. Spajanje **crvenog** kabela iz kompleta za ručku s **crvenim/plavim** kablom iz kompleta za elektroničko povezivanje.
- c. Spajanje **crnog** kabela iz kompleta za ručku s **crnim** kablom iz kompleta za elektroničko povezivanje.
- d. Postavite poklopac na stranu priključka s kontaktima s četiri smjera ako se ne koristi.
- e. Zabrtvljene spojeve stegnite utjecajem topline.
- f. Pričvrstite crni kabel s okruglim priključkom na bilo koju spojnicu za uzemljenje na okviru. Nastavite na **DOVRŠETAK**.

2016. i noviji Softtail modeli

NAPOMENA

Za 2016. - 2017. modele potrebna je zasebna kupnja kompleta za elektroničko povezivanje (H-D broj dijela 72673-11)

Neki 18 i noviji modeli na lijevoj strani upravljača mogu imati opterećenje za stabilizaciju koje je potrebno ukloniti.

Za 18 i novije modele potrebna je zasebna kupnja kompleta za elektroničko povezivanje (H-D broj dijela 69201599A).

1. Pronađite priključak Digital Technician (Digitalni Tehničar) [91A] (sivi šesterosmjerni Deutsch pinski priključak s gumenim kućištem) ispod sjedala. Postavite komplet za elektroničko povezivanje na priključak [91A], ali NE spajajte odmah.
2. Provucite kabele grijane ručke do kompleta za elektroničko povezivanje. NEMOJTE odrezati držač osigurača na crvenom kablom, ali odrežite kabele na dužinu dostatnu za jednostavan pristup priključcima zabrtvljenog spoja na kompletu za elektroničko povezivanje.
3. Spojite crni kabel ručke na **crne** kabele kompleta za elektroničko povezivanje.
4. Spojite narančasti/bijeli kabel ručke na **crvene/žute** kabele iz kompleta za elektroničko povezivanje.
5. Spojite crveni kabel ručke na **crvene/plave** kabele iz kompleta za elektroničko povezivanje.
6. Pomoću puhalo vrućeg zraka ili odgovarajućeg uređaja za zagrijavanje pritegnite priključak na kabele.
7. Izvucite gumeno kućište iz sivog kontaktnog priključka Digital Technician (Digitalni tehničar) [91A]. Izrežite kućište s kabela.
8. Spojite kućište utičnice kompleta za elektroničko povezivanje na priključak [91A].
9. Postavite gumeno kućište na otvoreni kontaktni priključak iz kompleta za elektroničko povezivanje.

10. Odvijte ili uklonite četiri vijka koji pričvršćuju ECM na navojni nosač. Provucite komplet za elektroničko povezivanje ispod ECM priključka. Postavite četiri vijka. Pritegnite.

Moment: 5,1–6,2 N·m (45–55 in-lbs)

11. Zabrtvljene spojeve stegnite utjecajem topline.
12. Pričvrstite crni kabel s okruglim priključkom na bilo koju spojnicu za uzemljenje na okviru. Nastavite na **DOVRŠETAK**.

DOVRŠETAK

NAPOMENA

NE izvodite sljedeće korake dok kabeli grijane ručke i svo drugo ožičenje nisu postavljeni prema uputama iz ovog lista s uputama.

1. Provjerite da se desna ručka/ljuska gasa slobodno okreće i vraća na položaj. Ljuska se ne smije uvlačiti na upravljač ili kućište prekidača. NE koristite vozilo ako drška gasa ne funkcioniše ispravno.
2. Provjerite da se upravljač slobodno okreće u punom rasponu slijeva nadesno bez da povlači kabele.

NAPOMENA

*Kako biste spriječili oštećenje zvučnog sustava, provjerite da je prekidač paljenja u položaju OFF (Isključeno) **prije** postavljanja glavnog osigurača.*

1. Provjerite da je prekidač paljenja postavljen na OFF (Isključeno). Pogledajte servisni priručnik za postavljanje glavnog osigurača.
2. Postavite spremnik goriva prema uputama iz servisnog priručnika. Postavite sve druge ranije uklonjene komponente vozila prema uputama servisnog priručnika ili uputama iz kompleta.

▲ UPOZORENJE

Nakon postavljanja sjedala povucite sjedalo prema gore kako biste provjerili je li dobro učvršćeno u svom položaju. Labavo sjedalo tijekom vožnje se može pomaknuti i uzrokovati gubitak nadzora, što može rezultirati smrću ili ozbiljnim ozljedama. (00070b)

3. Pogledajte servisni priručnik za postavljanje sjedala.

NAPOMENA

- *Kako ne bi došlo do pražnjenja baterije, grijane ručke rade samo ako je motor upaljen. Ručke se najviše zagrijavaju tijekom vožnje pri stalnoj brzini.*
 - *Postavke topline na grijanim ručkama podesive su unutar numeričkog raspona od 1 (minimalno) do 6 (maksimalno).*
4. Prije pokretanja vozila provjerite da se ručke ne zagrijavaju.
 5. Pokrenite motor. Provjerite sve postavke za ispravno grijanje ručki. Pazite da ručke ne generiraju toplinu kad su isključene.

Otklanjanje poteškoća

Pogledajte Sliku 7 za shematski dijagram grijanja ručki.

Ručke se ne zagrijavaju.

1. Pogledajte Sliku 1 . Provjerite jesu li kabeli ispravno provedeni. Glavni kabel ručke mora biti proveden izvan kućišta prekidača. Ako su kabeli provedeni kroz njih, rastavite kućište lijevog prekidača i potražite znakove uklještenja kabela. Ako su kabeli uklješteni, zamijenite lijevu ručku i ponovite postupak postavljanja s ispravnim provođenjem kabela.
2. Provjerite ožičenje glavnog kabelskog snopa i narančastih/bijelih, crvenih i crnih kabela ručki.
 - a. Ako je spoj oštećen, olabavljen ili slab, popravite spoj. Testirajte ručke.
 - b. Ako su svi spojevi u dobrom stanju, nastavite sa sljedećim korakom.
3. Uklonite lijevu ručku s upravljača.
4. Odspojite priključak na lijevoj ručki s kabelskog snopa desne ručke.
5. Provjerite postojanost spojeva dva priključka u lijevoj ručki. Ako rezultati ispitivanja budu dosljedni, ručke su funkcionalne.
6. Uklonite sjedalo u skladu s uputama u servisnom priručniku.
7. Pokrenite vozilo.

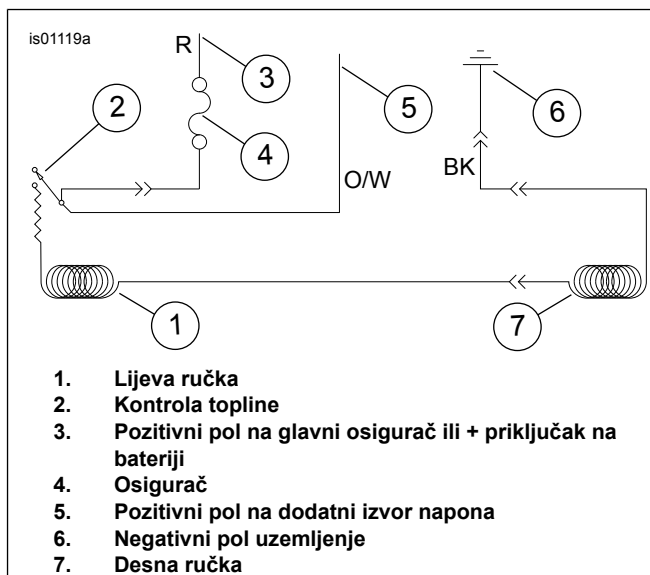
8. Provjerite iznosi li napon 12 VDC u crvenim i crnim kabelima glavnog kabelskog snopa ručke.

- a. Ako napon ne iznosi 12 VDC u kabelima, provjerite osigurač (14) kabelskog snopa i zamijenite ga ako je pregorio.
- b. Ako napon ne iznosi 12 VDC, zamijenite lijevu ručku i kabelski snop i testirajte ručke.

Ručke se zagrijavaju s prekidačem paljenja (ključem) u isključenom položaju

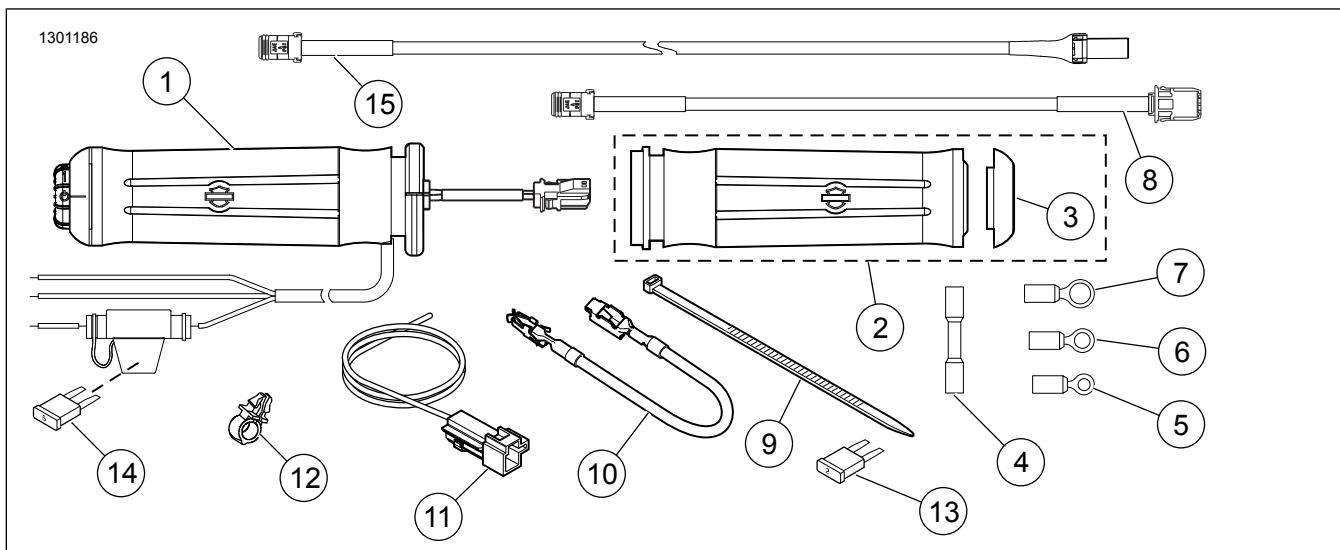
Ako se ručke zagrijavaju s prekidačem paljenja u isključenom položaju, ručke su neispravno spojene s vozilom ili je došlo do kvara lijeve ručke i kabelskog snopa.

Pažljivo provjerite svo ožičenje grijanih ručki na vozilu. Ako su spojevi ispravni, zamijenite glavni kabelski snop ručke i zatim testirajte ručke.



Slika 7. Shema grijane ručke

SERVISNI DIJELOVI



Slika 8. Servisni dijelovi, Kompleti grijanih ručki

SERVISNI DIJELOVI

Tablica 1. Servisni dijelovi

Komplet	Stavka	Opis (Količina)	Broj dijela
Komplet 56047-08A Flame grijane ručke	1	Lijeva grijana ručka	56100-04B
	2	Desna grijana ručka gasa (sadrži stavku 3)	56048-08
	3	• Rubni poklopac, desna ručka	55940-08
Komplet 56049-08A Ironsides grijane ručke	1	Lijeva grijana ručka	Ne prodaje se
	2	Desna grijana ručka gasa (sadrži stavku 3)	Ne prodaje se
	3	• Rubni poklopac, desna ručka	Ne prodaje se
Komplet 56196-08A Krom i guma (Mali promjer) Grijane ručke upravljača	1	Lijeva grijana ručka	56617-04B
	2	Desna grijana ručka gasa (sadrži stavku 3)	56615-08
	3	• Rubni poklopac, desna ručka	55950-08
Komplet 56512-08A Kromna kontura i Gumene grijane ručke	1	Lijeva grijana ručka	56514-04B
	2	Desna grijana ručka gasa (sadrži stavku 3)	56513-08
	3	• Rubni poklopac, desna ručka	55949-08
Komplet 56828-08A Aileron grijane ručke	1	Lijeva grijana ručka	Ne prodaje se
	2	Desna grijana ručka gasa (sadrži stavku 3)	Ne prodaje se
	3	• Rubni poklopac, desna ručka	Ne prodaje se
Komplet 56926-08A Skull kolekcija Grijane ručke upravljača	1	Lijeva grijana ručka	56927-05A
	2	Desna grijana ručka gasa (sadrži stavku 3)	56928-08
	3	• Rubni poklopac, desna ručka	55957-08
Komplet 56100027 Slipstream kolekcija Grijane ručke upravljača	1	Lijeva grijana ručka	56100038
	2	Desna grijana ručka gasa	56100032
	3	• Rubni poklopac, desna ručka	56100024
Komplet 56100047 Streamliner kolekcija Grijane ručke upravljača	1	Lijeva grijana ručka	56100049
	2	Desna grijana ručka gasa	56100050
Komplet 56100107 Airflow kolekcija Grijane ručke upravljača	1	Lijeva grijana ručka	56100109
	2	Desna grijana ručka gasa	56100096
Komplet 56100253 Airflow kolekcija Grijane ručke upravljača	1	Lijeva grijana ručka	56100286
	2	Desna grijana ručka gasa	56100096
Kompleti 56100255, 56100412 Streamliner kolekcija Grijane ručke upravljača	1	Lijeva grijana ručka (komplet 56100255)	56100285
		Lijeva grijana ručka (komplet 56100412)	56100417
	2	Desna grijana ručka gasa (komplet 56100255)	56100050
		Desna grijana ručka gasa (komplet 56100412)	56100418
Komplet 56100257 Kromna kontura i gumena kolekcija Grijane ručke upravljača	1	Lijeva grijana ručka	56100288
	2	Desna grijana ručka gasa	56513-08
Komplet 26100258 Slipstream kolekcija Grijane ručke upravljača	1	Lijeva grijana ručka	56100292
	2	Desna grijana ručka gasa	56100032
Komplet 56100260 Skull kolekcija Grijane ručke upravljača	1	Lijeva grijana ručka	56100293
	2	Desna grijana ručka gasa	56928-08
Komplet 56100263 Flame kolekcija Grijane ručke upravljača	1	Lijeva grijana ručka	56100296
	2	Desna grijana ručka gasa	56048-08
Komplet 56100267 Kromna i gumena kolekcija (mali promjer) Grijane ručke upravljača	1	Lijeva grijana ručka	56100295
	2	Desna grijana ručka gasa	56615-08
Komplet 56100362 Willie G Skull mat crna Grijane ručke upravljača	1	Lijeva grijana ručka	56100369
	2	Desna grijana ručka gasa	56100370

Tablica 1. Servisni dijelovi

Komplet	Stavka	Opis (Količina)	Broj dijela
Zajedničke stavke svih kompleta	4	Zavareni kanalni priključak (2)	70586-93
	5	Kružni priključak, #10 (2)	9857
	6	Kružni priključak, 1/4 inča (2)	9858
	7	Kružni priključak, 5/16 inča	9859
	8	Kabelski snop, nastavak	69201703
	9	Traka za kabel, crna, dužina 7,75 inča (197 mm)	10006
	10	Kabel, adapter bloka osigurača	70329-04
	11	Kabelski snop, adapter	70310-04
	12	Kopča, osigurač kabela (4)	70345-84
	13	Osigurač, vrsta "mini" nožasti, 2 A (sivi) (za blok osigurača vozila)	54305-98
	14	Osigurač, vrsta "mini" nožasti, 5 A (svijetli) (za nosač unutarnjeg osigurača) (NAPOMENA: Na ovaj položaj dopušteno je ugraditi osigurač od 4 A)	72331-95
	15	Kabelski snop, senzor gasa	69201713