



SADY VYHŘÍVANÝCH RUKOJETÍ

OBECNÉ INFORMACE

Čísla sad

56047-08A, 56049-08A, 56196-08A, 56512-08A, 56828-08A, 56926-08A, 56100027, 56100047, 56100107, 56100253, 56100255, 56100257, 56100258, 56100260, 56100263, 56100267, 56100362, 56100412

Modely

Informace o příslušenství pro jednotlivé modely naleznete v maloobchodním katalogu náhradních dílů a příslušenství nebo v části věnované náhradním dílům a příslušenství na stránce www.harley-davidson.com (pouze v angličtině).

Tyto rukojeti mají EXTERNÍ levostranné elektrické vodiče. Tyto vodiče nelze připojit interně.

Požadavky na montáž

V případě, že ještě nejsou namontovány:

Modely Touring 2017 a novější vyžadují samostatné zakoupení svazku kabelů pro elektrické připojení (č. dílu 69201599A).

Modely Touring 2014–2016 a novější vyžadují samostatné zakoupení svazku kabelů pro elektrické připojení (č. dílu 69200722).

Modely Softail 2016-2017 a novější vyžadují samostatné zakoupení svazku kabelů pro elektrické připojení (č. dílu 72673-11).

Modely Softail 2018 a novější a novější vyžadují samostatné zakoupení svazku kabelů pro elektrické připojení (č. dílu 69201599A).

▲ VAROVÁNÍ

Na správné montáži této sestavy závisí bezpečnost jezdce a spolujezdce. Použijte odpovídající postupy uvedené v servisní příručce. Pokud daný postup přesahuje vaše schopnosti nebo pro něj nemáte vhodné nářadí, svěřte provedení montáže prodejci Harley-Davidson. Nesprávná montáž této sestavy může vést k vážnému poranění či smrti. (00333b)

POZNÁMKA

Tento návod odkazuje na informace v servisní příručce. Pro tuto montáž je nutná servisní příručka pro tento model / modelový rok motocyklu. Příručka je k dostání u prodejců motocyklů Harley-Davidson.

ELEKTRICKÉ PŘETÍŽENÍ

OZNÁMENÍ

V případě připojení příliš velkého počtu elektrických spotřebičů (příslušenství) může dojít k přetížení systému dobíjení motocyklu. Pokud funguje současně příliš mnoho spotřebičů, které spotřebovávají více proudu, než dokáže dobíjecí systém vytvořit, může takováto spotřeba elektriny vést k vybití akumulátoru a způsobit poškození elektrické soustavy motocyklu. (00211d)

▲ VAROVÁNÍ

Při instalaci libovolného elektrického příslušenství dbejte na to, abyste nepřekročili přípustné proudové hodnoty pojistky nebo jističe, které chrání příslušný upravovaný obvod. Překročení maximálního proudu může způsobit selhání elektrických zařízení, což může způsobit vážný úraz nebo smrt. (00310a)

Tato sada vyžaduje o **2,8 A** více proudu z elektrické soustavy.

Obsah sady

V každé sadě je dvojice vyhřívacích rukojetí společně s připojenými díly. Viz ilustrace 8 a Tabulka 1.

PŘÍPRAVA

▲ VAROVÁNÍ

Aby nedošlo k nechtěnému nastartování motocyklu, které by mohlo způsobit vážné poranění nebo smrt, vyjměte hlavní pojistku. (00251b)

POZNÁMKA

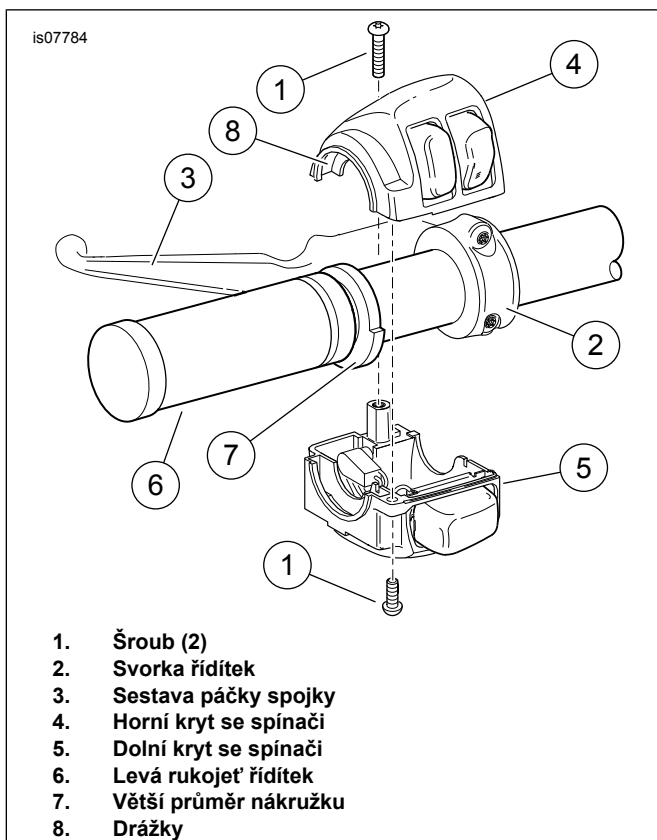
- Motocykly vybavené sirénou systému zabezpečení:** Když je bezkontaktní elektronický klíč v dosahu motocyklu, zapněte spínač zapalování. Deaktivujte systém zabezpečení. Podle pokynů v servisní příručce **OKAMŽITĚ** vyjměte hlavní pojistku.
- Motocykly bez sirény systému zabezpečení:** Při vyjímání hlavní pojistky postupujte podle servisní příručky.

▲ VAROVÁNÍ

Při provádění servisních prací na palivovém systému nekuřte a nepracujte v blízkosti otevřeného ohně nebo jisker. Palivo je extrémně hořlavé a výbušné, což může vést k vážnému poranění nebo dokonce smrti. (00330a)

- Podle pokynů v servisní příručce demontujte palivovou nádrž.





1. Šroub (2)
2. Svorka řídítek
3. Sestava páčky spojky
4. Horní kryt se spínači
5. Dolní kryt se spínači
6. Levá rukojeť řídítek
7. Větší průměr nákrážku
8. Drážky

Ilustrace 1. Kryt spínačů na levou rukojeť řídítek (modely Touring 2008–2013 a Softail 2006 a novější)

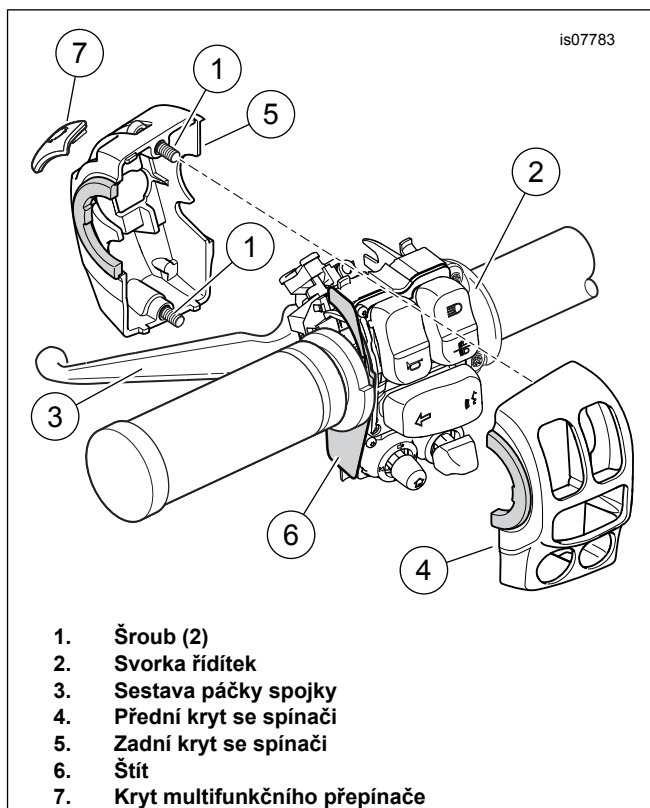
DEMONTÁŽ

Demontáž levé rukojeti řídítek

POZNÁMKA

- *Nalakované díly přikryjte, abyste ochránili povrchovou úpravu.*

1. Konkrétní informace o následujících zevšeobecňujících krocích naleznete v servisní příručce.
 - a. Viz Ilustrace 1 nebo Ilustrace 2. Povolte oba šrouby (1) a svorku řídítek (2).
 - b. Přesuňte sestavu páčky spojky (3) mimo kryt se spínači.
 - c. Oddělte od sebe obě části krytu se spínači (4, 5).
2. **Nelepená rukojeť:** Stáhněte rukojeť z řídítek. **Lepená rukojeť:** Ostrou čepelí nebo nožem opatrně rozřízněte rukojeť a sejměte ji z řídítek.



1. Šroub (2)
2. Svorka řídítek
3. Sestava páčky spojky
4. Přední kryt se spínači
5. Zadní kryt se spínači
6. Štít
7. Kryt multifunkčního přepínače

Ilustrace 2. Kryt se spínači pro levou rukojeť řídítek (modely Touring 2014 nebo novější)

Demontáž pravé rukojeti řídítek

Modely Touring 2008–2013:

OZNÁMENÍ

Neodstraňujte ani neinstalujte sestavu hlavního válce, dokud neumistíte 5/32-palcovou (4 mm) vložku mezi brzdovou páku a držák páky. Demontáž nebo montáž sestavy hlavního válce bez umístění vložky může způsobit poškození gumové čepičky a pístu předního spínače brzdového světla. (00324a)

POZNÁMKA

Pokud nemáte k dispozici kartonovou vložku, použijte oko upevňovací pásky. Viz Ilustrace 3.

Všechny modely:

1. Konkrétní informace o následujících zevšeobecňujících krocích naleznete v servisní příručce.
 - a. Povolte oba šrouby a svorku řídítek.
 - b. Přesuňte sestavu páčky brzdy a hlavního válce mimo kryt se spínači.
 - c. Oddělte od sebe obě části krytu se spínači.
 - d. **Modely Touring 2008–2013:** Pokud je přítomna třecí patka, demontujte ji.
2. **Všechny modely:** Sejměte rukojeť z řídítek.

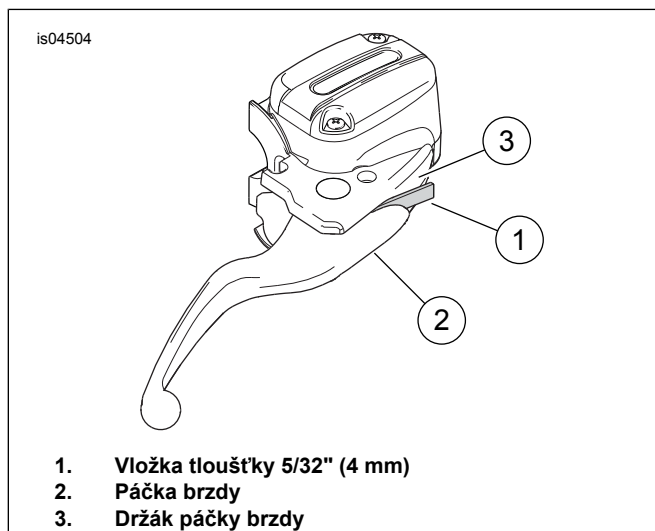
POZNÁMKA

- Snímač otočné rukojeti na pravé straně řídítek má těsnící uzávěr, který chrání vnitřní elektrody před nečistotami a vlhkem. Těsnící uzávěr slouží také jako zádržný mechanismus rukojeti plynu.
- Tahem rukojeť sejměte.
- Po sejmutí rukojeti zkontrolujte polohu těsnícího uzávěru.

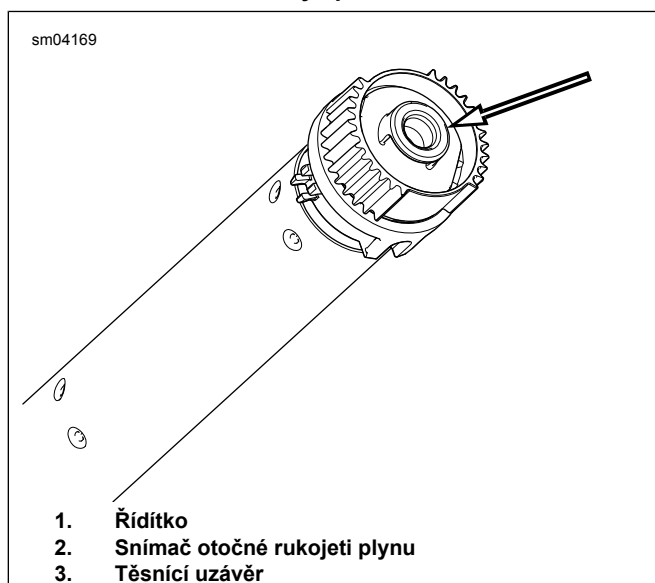
Pokud je těsnící uzávěr stále připevněn k dělicím kolíkům **uvnitř** původní rukojeti plynu, můžete ho zahodit spolu s rukojetí.

Pokud je těsnící uzávěr stále připevněn na **konec snímače otočné rukojeti**:

- Viz Ilustrace 4 . Zasuňte malý šroubovák nebo jiný plochý nástroj do plochého prostoru na jedné straně těsnícího uzávěru.
- Stisknutím nožičky na spodní straně uzávěru uvolněte uzávěr ze zásuvky na konci snímače otočné rukojeti. Zvedněte jednu stranu uzávěru.
- Opakujte na druhé straně uzávěru.
- Opatrně sejměte uzávěr a zahodte ho.



Ilustrace 3. Ochranný spínač brzdového světla



Ilustrace 4. Demontáž těsnícího uzávěru

MONTÁŽ

POZNÁMKA

Snímač otočné rukojeti plynu má dva kabely obalené pláštěm, které vycházejí z konce vstupujícího do řídítek. Tyto kabely jsou buď:

- obaleny černou smršťovací hadičkou,
- nebo ukončeny elektrickým konektorem se dvěma dutinkami.

POZNÁMKA

U některých řídítek s vnitřně vedenými kabely, jako jsou lomená řídítka nebo řídítka se směrovkami uvnitř řídítek, může být nutné odpojit konektory vyhřívaných rukojetí.

- Před odpojením si vyfotografujte všechny konektory, abyste je mohli znovu zapojit.
- Pro usnadnění vytahování kabel nastříkejte nebo vydrhněte mýdlovou vodou.

1. Viz část SNÍMAČ OTOČNÉ RUKOJETI: DEMONTÁŽ v servisní příručce. Při následujících operacích dodržujte pokyny pro konkrétní model motocyklu:

- a. Najděte šesticestný konektor kabelového svazku propojky snímače otočné rukojeti [204] uvnitř motocyklu. Rozpojte poloviny konektoru.
- b. Opatrně vytáhněte snímač otočné rukojeti z řídítek jen tolik, abyste odkryli černou smršťovací hadičku nebo konektor vyhřívané rukojeti.

2. Viz Ilustrace 8 . Vyberte ze sady levou vyhřívanou rukojeť (1), delší kabelový svazek (15) a prodloužení krátkého kabelového svazku (8). Určete, zda k této instalaci potřebujete kabelové prodloužení: Dosáhne konektor za protilehlý konec řídítek? **Pokud ano:** Prodloužení nepotřebujete. Můžete ho zahodit. Odpojte kabelový svazek od levé rukojeti. **Pokud ne:** Odpojte kabelový svazek od levé rukojeti. Rozšíření připojte ke konektoru na kabelovém svazku. Odložte levou rukojeť a kabelový svazek, případně sestavu svazků.

- a. Kabelový svazek dočasně připojte ke konektoru na konci levé vyhřívané rukojeti řídítek.
- b. Podržte rukojeť a připojený kabelový svazek na místě podél vnější strany řídítek, jako kdyby byla celá sestava namontována na řídítkách.
- c. Konektor na konci kabelového svazku musí dosahovat za **pravý konec** řídítek.

POZNÁMKA

Neodstříhávejte žádné kabely vedoucí do zeleného konektoru na snímači otočné rukojeti. Odstříhnete pouze černou smršťovací hadičku.

- d. Najděte přechodový konektor na snímači otočné rukojeti. Konektor má dva kolíky (v konfiguraci zástrčky) a jeho umístění je popsáno v servisní příručce.

3. Najděte černý kabelový svazek vycházející ze středu snímače otočné rukojeti.

4. Připravte si svazek kabelů odložený v kroku 2.

5. Připojte kryt zásuvky na vodičích snímače k černému krytu kolíků na konci kabelového svazku.

POZNÁMKA

K úplnému protažení kabelového svazku skrz řídítka lze použít tlakový vzduch nebo elektrická protahovací pero.

6. Protáhněte konektor a kabelové svazky snímače otočné rukojeti do pravé strany řídítek.
 - a. Při zasouvání kabelů do řídítek opatrně vytáhněte konektor na konci kabelového svazku propojky snímače otočné rukojeti, abyste protáhli snímač otočné rukojeti do řídítek.
 - b. Protáhněte kabelový svazek levé vyhřívané rukojeti zcela přes levou stranu řídítek a ven z ní.
 - c. Nasadte výstupky na snímači otočné rukojeti do drážek na řídítkách. Jeden výstupek a jedna drážka jsou menší než ostatní, aby se zabránilo nesprávnému sestavení.

POZNÁMKA

- *Důkladně vyčistěte řídítka a odstraňte z nich veškeré zbytky lepidla.*
- *Odstraňte ochranný kroužek (s označením „REMOVE PRIOR TO ASSEMBLY“) z konce nové levé rukojeti.*

7. Upevněte bílý kryt zásuvky na novou levou vyhřívanou rukojeť (1).

Modely Touring z let 2008 až 2013 a Softail z roku 2016 a novější:

1. Viz Ilustrace 1 . Umístěte levou vyhřívanou rukojeť (6) tak, aby se část s větším průměrem nákrčku (7) nacházela dole. Zatlačte rukojeť zcela na řídítka.
 - a. Umístěte spodní část krytu se spínači pod rukojeť. Drážky (8) na vnější straně krytu se spínači musí zapadnout do nákrčku na konci rukojeti.
 - b. Umístěte horní část krytu se spínači na rukojeť a na spodní část krytu se spínači.
 - c. Zašroubujte horní i dolní šroub krytu se spínači, ale neutahujte je. Zkontrolujte, zda se kabelový svazek nachází v prohlubni ve spodní části řídítek.
 - d. Umístěte sestavu páčky spojky dovnitř sestavy krytu se spínači. Zasuňte úchyt ve spodní části krytu se spínači do drážky ve spodní části držáku páčky spojky.
 - e. Zarovnejte otvor ve svorce řídítek s otvorem v držáku páčky spojky. Částečně našroubujte dolní šroub s plochou podložkou. Upravte polohu krytu se spínači a páčky spojky tak, aby se řidič cítil při jejich ovládní pohodlně.
 - f. Nejprve utáhněte horní a potom dolní šrouby svorky řídítek.

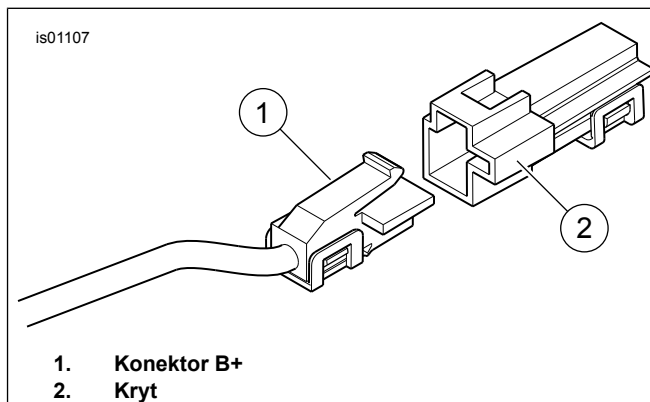
Krouticí moment: 6,8–9 N·m (60–80 in-lbs)

- g. Nejprve utáhněte dolní a potom horní šrouby krytu se spínači.

Krouticí moment: 4–5,4 N·m (35–48 in-lbs)

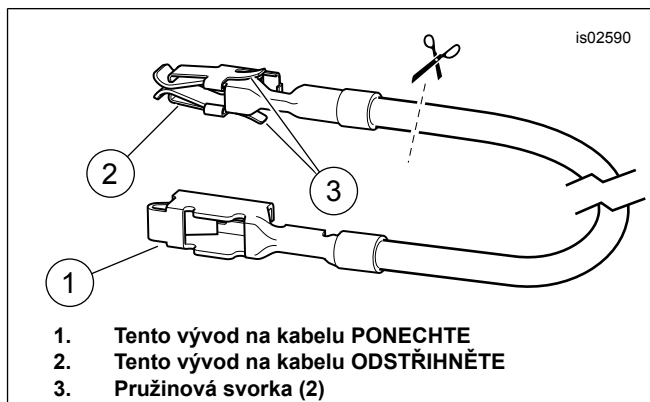
Modely Touring 2008–2013:

1. Viz Ilustrace 5 . Najděte konektor B+ (kladná svorka akumulátoru) (1) na hlavním svazku elektrických kabelů pod sedlem (červený vodič s nevyužitým šedým konektorem). Odpojte kryt (2) od konektoru.
2. Viz Ilustrace 8 . Připojte redukční kabelový svazek (11) ze sestavy do konektoru B+.
3. Odstrihněte červený vodič kabelového svazku vyhřívané rukojeti tak, aby byl snadno dosažitelný z konce červeného vodiče redukčního kabelového svazku. Podle pokynů v servisní příručce spojte oba vodiče pomocí uzavřeného stlačovacího konektoru (4) ze sady.



Ilustrace 5. Konektor B+

4. Vyberte ze sady oranžovobílý redukční kabel (10) pojistkové skříňky. Poznamenejte si vývody na obou koncích (viz Ilustrace 6. Do otvoru pro pojistku se vejde pouze vývod **bez pružinových svorek**. Pečlivě odstrihněte z vodiče vývod **s pružinovými svorkami** a vyhodte ho.



Ilustrace 6. Redukční kabel pojistkové skříňky

5. Najděte otvor pro pojistku s označením „P&A IGN“ „2A MAX“. Najděte přípojnicí, která napájí jednu stranu tohoto obvodu, ale nemá odpovídající kabel nebo pojistku. Vyjměte tři stávající pojistky v této řadě a poznamenejte si jejich polohu.

6. Opatrně vyjměte oranžový plastový sekundární zámek z pojistkové skříňky. Zasuňte vývod oranžovobílého redukčního kabelu až na doraz. Chcete-li ověřit správnou orientaci a hloubku, podívejte se na pro srovnání na blízký vývod sestavený výrobcem. Nainstalujte sekundární zámek.
7. Odstříhnete přebytečnou část oranžovobílého kabelu na vyhřívané rukojeti tak, aby byl kabel snadno dosažitelný z oranžovobílého redukčního kabelu nainstalovaného v kroku 8.

▲ VAROVÁNÍ

Při použití zařízení UltraTorch UT-100 nebo jiného zařízení vyzařujícího teplo dbejte na to, abyste dodrželi pokyny od výrobce. Nedodržení pokynů výrobce způsobit požár nebo výbuch, který může vést k vážnému poranění nebo smrti. (00335a)

8. Vyberte ze sady **modrý** uzavřený stlačovací konektor (4). Podle pokynů v servisní příručce spojte oranžovobílý vodič z napájecího kabelového svazku vyhřívané rukojeti s oranžovobílým redukčním kabelem.

POZNÁMKA

- *Dávejte pozor, abyste nenasměrovali teplo na některou ze součástí palivové soustavy. Extrémně vysoká teplota může zapříčinit zapálení nebo explozi paliva, což může vést k vážnému poranění nebo smrti.*
 - *Dávejte pozor, abyste nenasměrovali teplo na některou ze součástí elektrické soustavy mimo konektory, na nichž provádíte smršťování teplem.*
 - *Nesahejte rukama na hrot nástroje ani na násadu pro tepelné smršťování.*
9. Viz Ilustrace 8 . Obvod uzavřete instalací pojistky pro 2 A (13) ze sady do dutiny pro pojistku s označením P&A IGN. Nainstalujte tři pojistky vyjmuté v kroku 2 do správných otvorů.
 10. Namontujte protiprachový kryt pojistkové skříňky. Namontujte pojistkovou skříňku. Podle pokynů v servisní příručce namontujte držák hlavní pojistky.
 11. Otevřete kryt držáku pojistky na napájecím kabelovém svazku vyhřívané rukojeti. Nainstalujte zbývající pojistku pro 5 A (14) ze sady do držáku pojistky. Zavřete kryt.
 12. Zkontrolujte po celé délce kabelů výskyt odřených, rozřepených nebo přiskřípnutých míst.
 13. Upevněte černý vodič s prstencovým vývodem na kterýkoliv uzemňovací šroub na rámu. Přejděte k části **DOKONČENÍ**.

Modely Touring z roku 2014 a novější:

Ovládací prvky na levé straně řídítek

1. Viz Ilustrace 2 . **Modely pro roky 2014-2015:** Zkontrolujte, zda je štít (6) ve správné poloze na vnější straně modulu spínačů.
 - a. Namontujte díly krytu se spínači (4, 5) na modul spínačů. Pevně utáhněte přídržné šrouby (1).

- b. Namontujte sestavu páčky spojky (3).
- c. Namontujte svorku řídítek (2) pomocí dvou šroubů demontovaných dřívě. Šrouby však neutahujte.
- d. Utáhněte šrouby krytu se spínači. Utáhněte.
Kruticí moment: 4–5 N·m (35–44 in-lbs)
- e. Posunutím vpravo kryt multifunkčního prepínače (7) namontujte.
- f. Utáhněte svorku řídítek spojky.
Kruticí moment: 6,8–9 N·m (60–80 in-lbs)

OZNÁMENÍ

Nezavádějte hlavní kabelový svazek rukojeti přímo do krytu se spínačem. Vodiče zavedené do krytu se spínačem mohou způsobit zkrat a poškození zařízení. (00369a)

2. Vedte hlavní kabelový svazek vyhřívané rukojeti mezi rukojetí a levým krytem se spínači a poté pod krytem se spínači.
3. Viz Ilustrace 8 . Jsou na spodní straně levé části řídítek otvory?
 - a. **Pokud ano:** Do otvorů namontujte přichytky kabelů (12) ze sady. Upevněte kabelový svazek do přichytek.
 - b. **Pokud ne:** Upevněte kabelový svazek k řidítkům upevňovacími páskami (9).

Ovládací prvky na pravé straně řídítek

1. Ze sady vyberte **novou** pravou vyhřívanou rukojeť plynu (2). Mezi těleso rukojeti plynu a krytku zasuňte šroubovák nebo jiný nástroj s plochou čepelí. Opatrně vypačte krytku z rukojeti.

POZNÁMKA

V následujícím kroku NETAHEJTE zástrčku ven z rukojeti plynu za kabely nebo kolíky vývodů. Uchopte pouze gumovou úchytku na zástrčce.

2. Uvnitř vnějšího konce rukojeti plynu je kruhová gumová zástrčka s oranžovým a zeleným kabelem na jedné straně a dvěma kolíkovými vývody na straně druhé. Kleštěmi s dlouhými špičatými čelistmi nebo podobným nástrojem opatrně uchopte gumovou úchytku na té straně zástrčky, která je blíže ke kabelům. Vytáhněte zástrčku ven z rukojeti otvorem na vnějším konci.
3. Důkladně zbavte řidítka a vnitřní část rukojeti plynu všech nečistot.

POZNÁMKA

- *Pokud je na rukojetích řídítek vzor, zarovnejte vzor na pravé rukojeti se vzorem na levé rukojeti. Škrtilcí klapka plynu musí být při tom zcela uzavřena.*
- *Ujistěte se, že se rukojeť plynu volně otáčí. Dodržte při tom všechny kroky postupu. Aktivujte rukojeť plynu a ověřte, zda se sama vrací do volnoběžné polohy.*

Viz ilustrace 2 . Na konec řídítek nasuňte **novou** vyhřívanou rukojeť plynu. Otáčejte rukojeť a zkontrolujte, zda drážky na vnitřním obvodu zapadají do drážek na vnějším obvodu snímače otočné rukojeti.

5. Nasadte kryty se spínači. Pevně utáhněte šrouby.
6. Namontujte sestavu táhla brzdy, ale neutahujte ji.
7. Utáhněte kryty se spínači.
 - a. Zatlačením rukojeti dovnitř zkontrolujte, zda je nasazena po celé délce.
 - b. Posunutím sestavy krytu se spínači ke středu (od rukojeti) odstraňte veškerou vůli. Potom posuňte kryt se spínači směrem ven o Vzdálenost: 1–2 mm (0,040–0,08 in), abyste vytvořili vůli.
 - c. Podržte kryt se spínači na místě a utáhněte šrouby krytu utahovacím momentem.
Krouticí moment: 4–5,1 N·m (35–45 in-lbs)
 - d. Zkontrolujte, zda má rukojeť mírnou vůli v příčném směru (dovnitř a ven).
 - e. Zkontrolujte, zda se rukojeť volně otáčí a vrací.
8. Zašroubujte šrouby svorky táhla brzdy. Utáhněte.
Krouticí moment: 6,8–9,0 N·m (60–80 in-lbs)
9. Znovu zkontrolujte otáčení rukojeti a její mírnou vůli.
10. Viz ilustrace 1 a ilustrace 2, kde je popsána podobná montáž krytu na levé straně. Stejným postupem namontujte ovládací prvky na pravé rukojeti řídítek.

▲ VAROVÁNÍ

Před nastartováním motoru se ujistěte, že se rukojeť plynu po uvolnění sama vrátí zpět do své původní polohy. Rukojeť plynu, která neumožňuje automatické vrácení chodu motoru do volnoběžných otáček, může způsobit ztrátu kontroly nad motocyklem. To může vést k vážnému poranění nebo smrti. (00390a)

11. Zkontrolujte, zda se rukojeť/pouzdro plynu volně otáčí a vrací. Pouzdro se nesmí zadržovat na řídítkách ani na krytu se spínači.

POZNÁMKA

Zásuvky na snímači otočné rukojeti mají na jedné straně zális. Kolíky do nich lze umístit pouze jedním způsobem.

12. Kleštěmi s dlouhými špičatými čelistmi nebo podobným nástrojem opatrně uchopte úchytku kruhové gumové zástrčky na straně s kabelem na vnější straně rukojeti plynu.
 - a. Otvorem v rukojeti vložte zástrčku zpět. Zasuňte kolíky vývodů do zásuvek na konci snímače otočné rukojeti.
 - b. Pevně zatlačte gumovou zástrčku, abyste měli jistotu, že jsou kolíky pevně usazeny v zásuvkách.

13. Na konec rukojeti plynu namontujte chromovanou krytku.

Připojení na elektroinstalaci vozidla

POZNÁMKA

- Zkontrolujte, že vyhřívané rukojeti jsou namontovány správně. Nesprávná montáž bude vytvářet nadměrné teplo.
 - Motocykly mohou mít v závislosti na roce zelený, nebo černý napájecí konektor.
 - Levý úchop a propojovací kabelový svazek mohou v závislosti na produkčním roce obsahovat zelený, nebo černý konektor.
1. Hlavní svazek kabelů vyhřívaných rukojetí na levé straně řídítek vedte podél stávajícího vedení elektroinstalace:
 - a. přes držák vidlice nebo kolem něj,
 - b. podél rámu motocyklu,
 - c. do libovolného umístění pod sedlem.
 2. Viz ilustrace 8 . Upevňovacími páskami (9) ze sady upevněte kabely rukojeti ke kabelovým svazkům podél rámu vozidla. **Modely pro rok 2014 a novější:** Pokračujte postupem následujícím po kroku 15.

Modely Touring z roku 2014 a novější

POZNÁMKA

Pokud ještě není nainstalován kabelový svazek pro elektrické připojení (č. dílu 69200722A pro modelové roky 2014–2016 nebo 69201599A pro modelový rok 2017 a novější, lze zakoupit samostatně), musí být nainstalován podle pokynů v příslušné sadě.

1. Postupujte podle pokynů v sadě kabelů pro elektrické připojení
 - a. Spojte **oranžovobílý** kabel ze sady rukojetí s **fialovomodrým** kabelem na kabelovém svazku pro elektrické připojení.
 - b. Spojte **červený** kabel ze sady rukojetí s **červenomodrým** kabelem na kabelovém svazku pro elektrické připojení.
 - c. Spojte **černý** kabel ze sady rukojetí s **černým** kabelem na kabelovém svazku pro elektrické připojení.
 - d. Pokud není čtyřcestný konektor s kolíky použit, nasadte na něj uzávěr.
 - e. Nahřátím smrštěte stlačovací konektory.
 - f. Upevněte černý vodič s prstencovým vývodem na kterýkoliv uzemňovací šroub na rámu. Přejděte k části **DOKONČENÍ**.

Modely Softail 2016 a novější

POZNÁMKA

Modely pro roky 2016–2017 vyžadují dokoupení kabelového svazku pro elektrické připojení (č. dílu H-D 72673-11).

Některé modely pro rok 2018 a novější mohou mít závaží tlumiče, které je třeba přemístit do vnitřní části levé strany řídítek.

Modely pro rok 2018 a novější vyžadují dokoupení kabelového svazku pro elektrické připojení (č. dílu H-D 69201599A).

1. Pod sedlem najdete konektor pro připojení systému Digital Technician [91A] (šedý 6cestný kolíkový konektor typu Deutsch s gumovou manžetou). Umístěte kabelový svazek pro elektrické připojení ke konektoru [91A], ale zatím jej nepřipojujte.
2. Ved'te kabely vyhřívaných rukojetí ke kabelovému svazku pro elektrické připojení. Sestříhňte kabely, aby byly přiměřeně dlouhé pro dosažení stlačovacích konektorů na kabelovém svazku pro elektrické připojení. **NEODSTŘIHUJTE** však držák pojistky umístěný na červeném kabelu.
3. Spojte černý kabel rukojeti s **černými** kabely na kabelovém svazku pro elektrické připojení.
4. Spojte oranžovobílý kabel rukojeti s **červenožlutými** kabely na kabelovém svazku pro elektrické připojení.
5. Spojte červený kabel rukojeti s **červenomodrými** kabely na kabelovém svazku pro elektrické připojení.
6. Horkovzdušnou pistolí nebo podobným vhodným teplovzdušným zařízením nahřejte konektory, čímž se smrští a obepnou kabely.
7. Stáhněte gumovou manžetu ze šedého konektoru pro připojení systému Digital Technician [91A]. Odřízněte manžetu od kabelů.
8. Zapojte kryt zásuvky kabelového svazku kabelů pro elektrické připojení do konektoru [91A].
9. Vložte gumovou manžetu do otevřeného kolíkového konektoru kabelového svazku pro elektrické připojení.
10. Povolte nebo odšroubujte čtyři šrouby držící jednotku ECM v držáku. Ved'te kabelový svazek pro elektrické připojení pod konektorem jednotky ECM. Našroubujte čtyři šrouby. Utáhněte.
Krouticí moment: 5,1–6,2 N·m (45–55 in-lbs)
11. Nahřátím smrštíte stlačovací konektory.
12. Upevněte černý vodič s prstencovým vývodem na kterýkoliv uzemňovací šroub na rámu. Přejděte k části **DOKONČENÍ**.

DOKONČENÍ

POZNÁMKA

Následující kroky neprovádějte, dokud nebude ukončena montáž vyhřívaných rukojetí a veškeré související elektroinstalace podle tohoto návodu.

1. Zkontrolujte, zda se rukojeť/pouzdro plynu volně otáčí a vrací. Pouzdro se nesmí zadržovat na řídítkách ani na krytu se spínači. Na motocyklu nejezděte, dokud škrtkací klapka plynu nebude správně fungovat.

2. Zkontrolujte, zda se řídítka otáčejí volně a v plném rozsahu zleva doprava a zda netahají za kabely.

POZNÁMKA

Chcete-li předejít poškození audiosystému, **před** montáží hlavní pojistky zkontrolujte, zda je vypnutý spínač zapalování.

1. Zkontrolujte, zda je spínač zapalování vypnutý. Při instalaci hlavní pojistky postupujte podle servisní příručky.
2. Podle pokynů v servisní příručce namontujte palivovou nádrž. Podle pokynů v servisní příručce namontujte všechny další součásti motocyklu, které jste dříve demontovali.

▲ VAROVÁNÍ

Po montáži sedla se jej pokuste zdvihnout, abyste se ujistili, že je na svém místě zajištěno. Uvolněné sedlo může během jízdy způsobit ztrátu kontroly nad motocyklem, což může vést k vážnému poranění nebo smrti. (00070b)

3. Namontujte sedlo podle pokynů v servisní příručce.

POZNÁMKA

- Aby se předešlo vybití akumulátoru, jsou tyto vyhřívané rukojeti funkční pouze za chodu motoru. Rukojeti vyzařují nejvíce tepla, když motor běží se stálou rychlostí.
 - Rozsah nastavení tepla z vyhřívaných rukojetí na regulátoru je v rozsahu od 1 (minimum) do 6 (maximum).
4. Před nastartováním vozidla ověřte, že rukojeti nevyzařují teplo.
 5. Nastartujte motor. Zkontrolujte teplotu rukojetí při všech stupních vyhřívání. Zkontrolujte, že rukojeti nevytváří teplo, když jsou nastavené jako vypnuté.

Odstraňování potíží

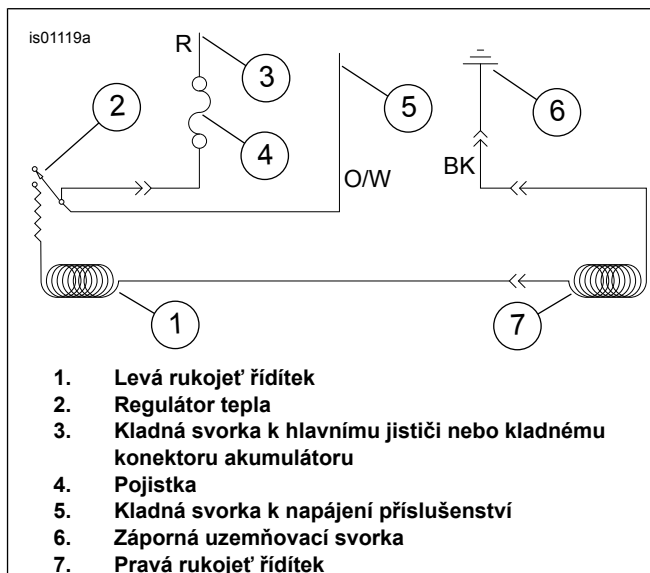
Viz ilustrace 7 se schematickým diagramem vyhřívaných rukojetí.

Rukojeti nehřejí

1. Viz ilustrace 1 . Zkontrolujte správné zapojení kabelů. Hlavní kabelový svazek rukojeti musí být veden vnější stranou krytu se spínači. Pokud jsou kabely vedeny vnitřkem, rozeberte kryt se spínači na levé rukojeti řídítek a zkontrolujte, zda kabely nejsou přiskřípnuté. Pokud jsou kabely přiskřípnuté, vyměňte levou rukojeť a opakujte celý postup montáže, přičemž však dodržte správný směr vedení kabelů.
2. Zkontrolujte spojení oranžovobílého, červeného a černého kabelu hlavního kabelového svazku rukojeti.
 - a. Pokud je spojení poškozené, uvolněné nebo slabé, opravte ho. Odzkoušejte funkci rukojetí.
 - b. Pokud jsou všechna spojení v pořádku, pokračujte následujícím krokem.

3. Sejměte levou rukojeť z řídítek.
4. Odpojte konektor levé rukojeti od kabelového svazku pravé rukojeti.
5. Zkontrolujte kontinuitu vedení přes dva konektory v levé rukojeti. Pokud kontrola prokáže neporušenou kontinuitu, jsou rukojeti funkční.
6. V souladu s pokyny v servisní příručce demontujte sedlo.
7. Nastartujte motocykl.
8. Zkontrolujte, zda je v červeném a černém kabelu hlavního kabelového svazku rukojeti napětí 12 V (stejnoseměrný proud).
 - a. Pokud ve vodičích není napětí 12 V, zkontrolujte pojistku (14) na kabelovém svazku a vyměňte ji, pokud je spálená.
 - b. Pokud ve vodičích napětí 12 V není, vyměňte levou rukojeť i s kabelovým svazkem a potom rukojeti vyzkoušejte.

Důkladně zkontrolujte všechna kabelová připojení vyhřívaných rukojetí na motocyklu. Pokud jsou připojeny v pořádku, vyměňte hlavní kabelový svazek vyhřívaných rukojetí a potom rukojeti vyzkoušejte.

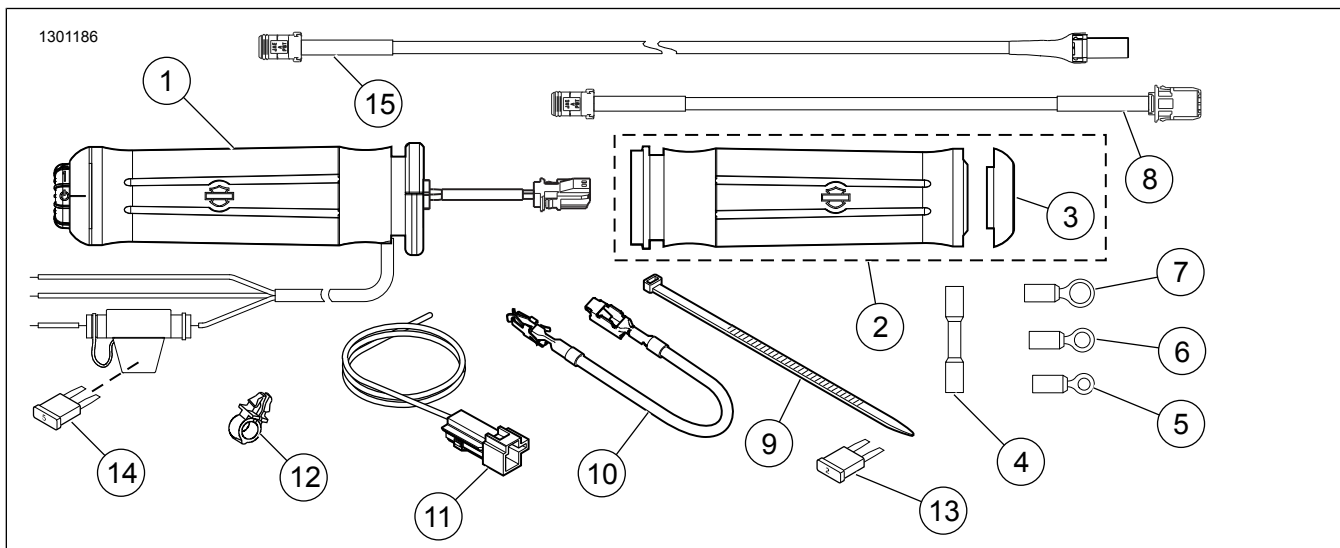


Ilustrace 7. Schéma vyhřívané rukojeti

Rukojeti hřejí, když je zapalování vypnuté

Pokud rukojeti vyzařují teplo, když je spínač zapalování vypnutý, jsou rukojeti buď nesprávně připojeny k motocyklu, nebo je vadná levá rukojeť s kabelovým svazkem.

SERVISNÍ DÍLY



Ilustrace 8. Servisní díly, sady vyhřívaných rukojetí

SERVISNÍ DÍLY

Tabulka 1. Servisní díly

Sada	Položka	Popis (množství)	Číslo dílu
Sada 56047-08A Vyhřívané rukojeti ve stylu Flame	1	Vyhřívaná rukojeť na levé straně	56100-04B
	2	Vyhřívaná rukojeť plynu na pravé straně (obsahuje položku 3)	56048-08
	3	• Koncový kryt, pravá rukojeť	55940-08
Sada 56049-08A Vyhřívané rukojeti ve stylu Ironside	1	Vyhřívaná rukojeť na levé straně	Neprodává se
	2	Vyhřívaná rukojeť plynu na pravé straně (obsahuje položku 3)	Neprodává se
	3	• Koncový kryt, pravá rukojeť	Neprodává se

Tabulka 1. Servisní díly

Sada	Položka	Popis (množství)	Číslo dílu
Sada 56196-08A	1	Vyhřívaná rukojeť na levé straně	56617-04B
Kolekce Chrome and Rubber (malý průměr) Vyhřívané rukojeti	2	Vyhřívaná rukojeť plynu na pravé straně (obsahuje položku 3)	56615-08
	3	• Koncový kryt, pravá rukojeť	55950-08
Sada 56512-08A	1	Vyhřívaná rukojeť na levé straně	56514-04B
Vyhřívané rukojeti ve stylu Contoured Chrome and Rubber	2	Vyhřívaná rukojeť plynu na pravé straně (obsahuje položku 3)	56513-08
	3	• Koncový kryt, pravá rukojeť	55949-08
Sada 56828-08A	1	Vyhřívaná rukojeť na levé straně	Neprodává se
Vyhřívané rukojeti ve stylu Aileron	2	Vyhřívaná rukojeť plynu na pravé straně (obsahuje položku 3)	Neprodává se
	3	• Koncový kryt, pravá rukojeť	Neprodává se
Sada 56926-08A	1	Vyhřívaná rukojeť na levé straně	56927-05A
Kolekce Skull Vyhřívané rukojeti	2	Vyhřívaná rukojeť plynu na pravé straně (obsahuje položku 3)	56928-08
	3	• Koncový kryt, pravá rukojeť	55957-08
Sada 56100027	1	Vyhřívaná rukojeť na levé straně	56100038
Kolekce Slipstream Vyhřívané rukojeti	2	Vyhřívaná rukojeť plynu na pravé straně	56100032
	3	• Koncový kryt, pravá rukojeť	56100024
Sada 56100047	1	Vyhřívaná rukojeť na levé straně	56100049
Kolekce Streamliner Vyhřívané rukojeti	2	Vyhřívaná rukojeť plynu na pravé straně	56100050
Sada 56100107	1	Vyhřívaná rukojeť na levé straně	56100109
Kolekce Airflow Vyhřívané rukojeti	2	Vyhřívaná rukojeť plynu na pravé straně	56100096
Sada 56100253	1	Vyhřívaná rukojeť na levé straně	56100286
Kolekce Airflow Vyhřívané rukojeti	2	Vyhřívaná rukojeť plynu na pravé straně	56100096
Sady 56100255, 56100412 Kolekce Streamliner Vyhřívané rukojeti	1	Vyhřívaná rukojeť na levé straně (sada 56100255)	56100285
		Vyhřívaná rukojeť na levé straně (sada 56100412)	56100417
	2	Vyhřívaná rukojeť škrtecí klapky na pravé straně (sada 56100255)	56100050
		Vyhřívaná rukojeť škrtecí klapky na pravé straně (sada 56100412)	56100418
Sada 56100257	1	Vyhřívaná rukojeť na levé straně	56100288
Kolekce Contoured Chrome and Rubber Vyhřívané rukojeti	2	Vyhřívaná rukojeť plynu na pravé straně	56513-08
Sada 26100258	1	Vyhřívaná rukojeť na levé straně	56100292
Kolekce Slipstream Vyhřívané rukojeti	2	Vyhřívaná rukojeť plynu na pravé straně	56100032
Sada 56100260	1	Vyhřívaná rukojeť na levé straně	56100293
Kolekce Skull Vyhřívané rukojeti	2	Vyhřívaná rukojeť plynu na pravé straně	56928-08
Sada 56100263	1	Vyhřívaná rukojeť na levé straně	56100296
Kolekce Flame Vyhřívané rukojeti	2	Vyhřívaná rukojeť plynu na pravé straně	56048-08
Sada 56100267	1	Vyhřívaná rukojeť na levé straně	56100295
Kolekce Chrome and Rubber (malý průměr) Vyhřívané rukojeti	2	Vyhřívaná rukojeť plynu na pravé straně	56615-08
Sada 56100362	1	Vyhřívaná rukojeť na levé straně	56100369
Willie G Skull, matná černá Vyhřívané rukojeti	2	Vyhřívaná rukojeť plynu na pravé straně	56100370

Tabulka 1. Servisní díly

Sada	Položka	Popis (množství)	Číslo dílu
Položky společné pro všechny sady	4	Uzavřený stlačovací konektor (2)	70586-93
	5	Prstencový vývod č. 10 (2)	9857
	6	Prstencový vývod 1/4" (2)	9858
	7	Prstencový vývod 5/16"	9859
	8	Kabelový svazek, prodlužovací	69201703
	9	Upevňovací páska, černá délka 200 mm	10006
	10	Redukční kabel pojistkové skříňky	70329-04
	11	Kabelový svazek, redukční	70310-04
	12	Spona, drátěná pojistná (4)	70345-84
	13	Pojistka, „mini“ čepelová pojistka, 2 A (šedá) (do pojistkové skříňky motocyklu)	54305-98
	14	Pojistka, „mini“ čepelová pojistka, 5 A (světlehnědá) (do držáku pojistky na kabelu) (POZNÁMKA: Na této pozici je povoleno použít pojistku pro 4 A.)	72331-95
	15	Kabelový svazek, snímač škrticí klapky plynu	69201713