



## SOOJENDUSEGA KÄEPIDEMED

### ÜLDOSA

#### Komplekti numbrid

56047-08A, 56049-08A, 56196-08A, 56512-08A, 56828-08A, 56926-08A, 56100027, 56100047, 56100107, 56100253, 56100255, 56100257, 56100258, 56100260, 56100263, 56100267, 56100362, 56100412

#### Mudelid

Mudeli sobivuse teavet vaadake P&A jaemüügikataloogist või osade ja tarvikute jaotisest veebilehel [www.harley-davidson.com](http://www.harley-davidson.com) (ainult inglise keeles).

Nendel käepidemedel on vasakult väljuvad VÄLISE toite juhtmed. Neid juhtmeid ei saa sisemiselt ühendada.

#### Paigaldusnõuded

Kui on juba paigaldatud.

**2017 ja uuematele Touringi mudelitele** on vaja eraldi osta Electrical Connection Harness (elektriühenduse juhtmestik) (varuosa nr 69201599A).

**2014–2016 Touringi mudelitele** on vaja eraldi osta Electrical Connection Harness (elektriühenduse juhtmestik) (varuosa nr 69200722).

**2016–2017 Softaili mudelitele** on vaja eraldi osta Electrical Connection Harness (elektriühenduse juhtmestik) (H-D osa nr 72673-11).

**2018 ja uuematele Softaili mudelitele** on vaja eraldi osta Electrical Connection Harness (elektriühenduse juhtmestik) (varuosa nr 69201599A).

#### ▲ HOIATUS!

Juhi ja kaassõitja turvalisus oleneb sellest, kas komplekt on õigesti paigaldatud. Kasutage sobivaid hooldusjuhendi protseduure. Kui protseduur pole teile jõukohane või teil puuduvad õiged tööriistad, laske paigaldada Harley-Davidson®-i edasimüüjal. Selle komplekti vale paigaldamine võib põhjustada surma või raskeid vigastusi. (00333b)

#### MÄRKUS.

See juhiste leht viitab hooldusjuhendi teabele. Paigaldamiseks on vajalik selle aasta/mudeli mootorrattaste juhend. See on saadaval Harley-Davidson®-i edasimüüjate juures.

### ELEKTRILINE ÜLEKOORMUS

#### TEADE

Kui lisate liiga palju elektritarvikuid, võite sõiduki toitesüsteemi üle koormata. Kui kõik ühel ajal töötavad elektritarvikud tarbivad rohkem elektrivoolu, kui sõiduki toitesüsteem suudab toota, võib elektritarve aku tühjaks lasta ja sõiduki elektrisüsteemi kahjustada. (00211d)

#### ▲ HOIATUS!

Mis tahes elektritarviku paigaldamisel veenduge, et see ei ületaks muudetava vooluringi kaitsemete või kaitseüliti maksimaalset voolutugevust. Maksimaalse voolutugevuse ületamine võib tekitada elektririkke, mis võib põhjustada surma või raskeid vigastusi. (00310a)

See komplekt nõuab elektrisüsteemist kuni **2,8 amprit** rohkem voolu.

#### Komplekti sisu

Iga komplekt sisaldab soojustusega käepidemete paari, lisaks ühendamise osasid. Vt jaotisi Joonis 8 ja Tabel 1.

### ETTEVALMISTUS

#### ▲ HOIATUS!

Sõiduki juhusliku käivitumise vältimiseks, mis võib põhjustada surma või raskeid vigastusi, eemaldage enne jätkamist peakaitse. (00251b)

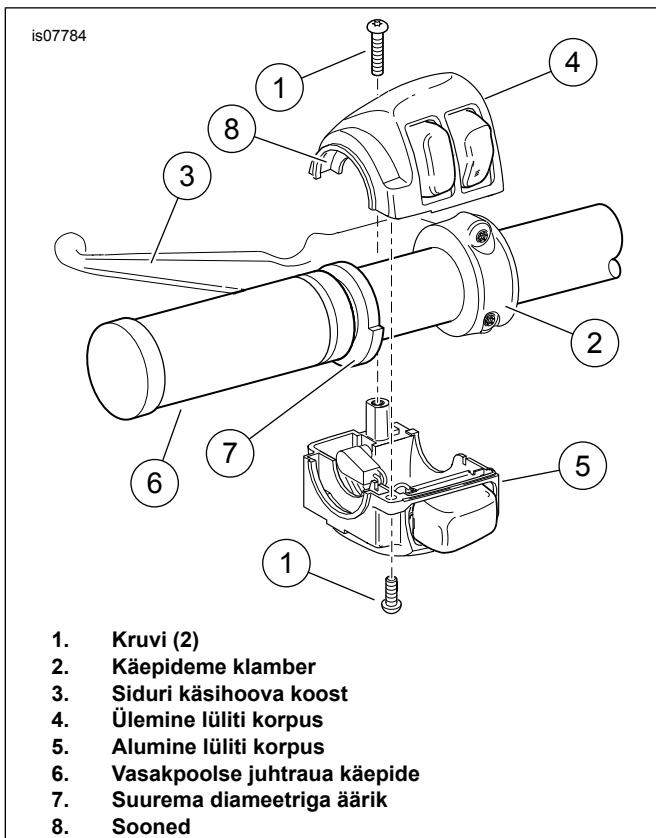
#### MÄRKUS.

- **Turvaalarmiga varustatud sõidukid:** kui turvapult on kohal, keerake süütelüliti asendisse ON (sees). Vabastage turvasüsteem. Vastavalt hooldusjuhendile eemaldage **KOHE** peakaitse.
- **Turvaalarmita sõidukid:** vaadake hooldusjuhendist, kuidas eemaldada peakaitse.

#### ▲ HOIATUS!

Kütusesüsteemi hooldamisel ärge suitsetage ega hoidke seda lahtise leegi või sädemete läheduses. Bensiin on väga kergesti süttiv ja väga plahvatusohtlik, mis võib põhjustada surma või raskeid vigastusi. (00330a)

1. Eemaldage kütusepaak vastavalt hooldusjuhendile.



Joonis 1. Vasaku käepideme lüliti korpus (2008–2013 Touring and 2006 ja uuem Softail)

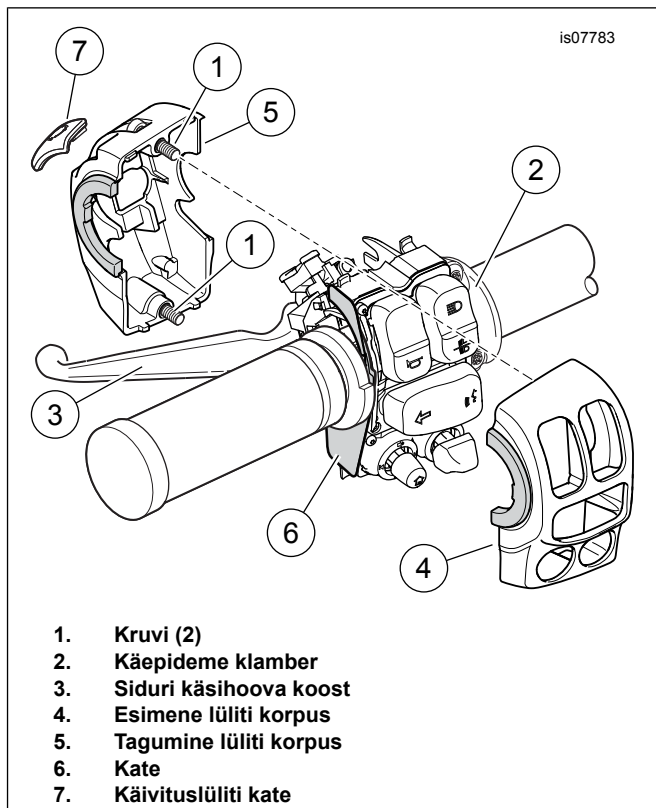
## EEMALDAMINE

### Vasakpoolse käepideme eemaldamine

#### MÄRKUS.

- Katke viimistluse kaitseks värvitud pinnad.

- Järgmiste üldiste sammude kohta saate täpsemat teavet hooldusjuhiseist.
  - Vaadake jaotist Joonis 1 või Joonis 2. Eemaldage kaks kruvi (1) ja käepideme klamber (2).
  - Lükake siduri käsihoova koost (3) lüliti korpusest kaugemale.
  - Eraldage lüliti korpuse kaks sektsiooni (4, 5).
- "Liimivaba" käepidemega:** eemaldage käepide juhtraualt. **Liimitud Käepidemega:** eemaldage käepide juhtraualt lõigates seda ettevaatlikult terava tera või noaga.



Joonis 2. Vasak käepideme lüliti korpus (2014 ja uuem Touring)

### Parempoolse käepideme eemaldamine

2008–2013 Touringi mudelid.

#### TEADE

Ärge eemaldage ega paigaldage peasilindri koostu enne, kui olete pidurihoova ja hoova haagi vahele paigaldanud 4 mm (5/32/tolli) paksuse inserdi. Peasilindri eemaldamine või paigaldamine ilma inserdi paigaldamiseta võib kahjustada kummikaitset ja eesmise piduritule lüliti kolbi. (00324a)

#### MÄRKUS.

Kasutage papist paigaldusseadme puudumisel kaablikinniti aasa. Vt Joonis 3.

#### KÕIK mudelid.

- Järgmiste üldiste sammude kohta saate täpsemat teavet hooldusjuhiseist.
  - Keerake lahti kaks kruvi ja käepideme klamber.
  - Lükake pidurihoova/peasilindri koost lülitikorpusest kaugemale.
  - Eraldage lüliti korpuse kaks sektsiooni.
  - 2008–2013 Touringi mudelid:** kui on olemas, eemaldage hõõrdkate.
- KÕIK mudelid:** eemaldage käepide juhtraualt.

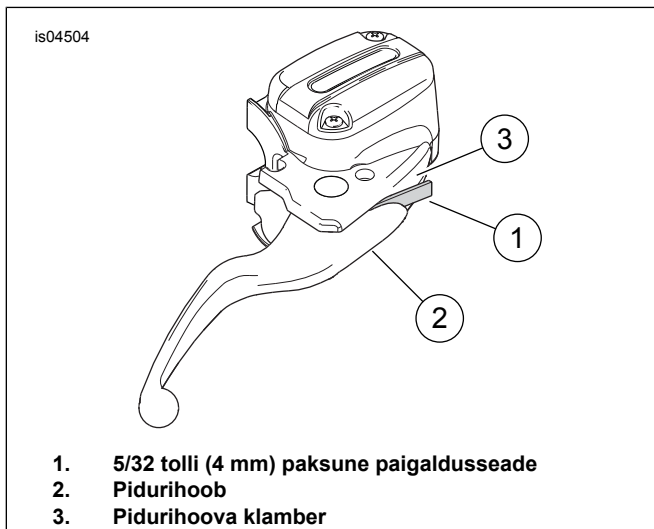
### MÄRKUS.

- Käepideme paremal küljel oleval pöördkäepideme anduril on tihendikork, mis kaitseb sisemisi elektroode mustuse ja niiskuse eest. Tihenduskork toimib ka gaasihoova kinnitusseadmena.
- Eemaldamiseks sikutage käepidet.
- Pideme eemaldamisel kontrollige tihendikorgi asukohta.

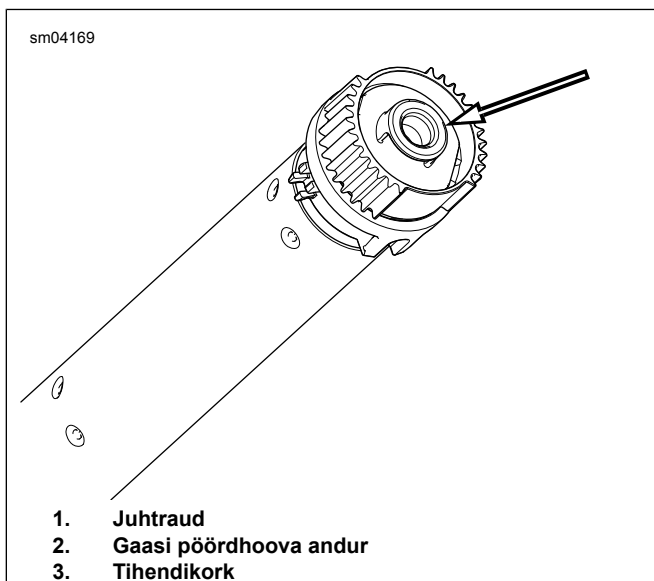
Kui tihendikork on ikka veel kinnitatud vana gaasihoova sees olevate klemmidega, võib selle koos käepidemega ära visata.

Kui tihendikork on ikka veel kinnitatud pöördkäepideme sensori külge:

- Vt Joonis 4 . Lükake väike kruvikeeraja või mõni muu lamedateraline tööriist ühelt poolt tihendikorgi lameda ala vahele.
- Vajutage korgi all olevale jalale, et lahutada see pöördkäepideme otsas olevast tihendist. Kangutage korgi üks ots üles.
- Korrake korgi teise poolega.
- Eemaldage kork ettevaatlikult ja visake ära.



Joonis 3. Kaitske piduritule lülitit



Joonis 4. Eemaldage tihendikork

## PAIGALDAMINE

### MÄRKUS.

Gaasi pöördhoova anduril on kaks juhet, kaetud ümbrisega, tulevad välja otsast, mis läheb juhtraua külge. Neil juhtmetel:

- On ümber must kuumuskindel toru või
- on otsades kaheauguline pistikühendus

### MÄRKUS.

Mõnedel sisemiste juhtmetega juhtraudadel, nagu Chizeled või mudelid, mille juhtrauale on paigaldatud suunatud, võib soojendusega käepideme pistikühenduste lahti võtmine olla vajalik.

- Tehke kõikidest pistikühendustest enne lahti võtmist pilti
- Pritsi/hõõruga juhtmeid seebiveega, et aidata neid välja tõmmata

1. Vt PÖÖRDKÄEPIDEME ANDUR. EEMALDAMISE jaotis hooldusjuhendis. Järgige konkreetse sõiduki juhiseid.

- a. Leidke ligipääs pöördhoova anduri kuuesuunalise vahejuhtmetistiku pistikühenduse [204] juurde sõiduki sees. Ühendage pistikühenduse pooled lahti.
- b. Tõmmake pöördhoova andur õrnalt juhtrauast välja ainult siis, kui on vaja pääseda ligi mustale kuumuskindlale torule või soojendusega käepideme pistikühendusele.

2. Vt Joonis 8 . Võtke komplektist vasak soojendusega käepide (1), pikk juhtmetistik (15) ja lühike juhtmetistiku pikendus (8). Tehke kindlaks, kas paigalduseks on vaja pikendust. Kas konnector ulatub juhtraua vastasotsast kaugemale? **Vastus on JAH.** Pikendust ei ole vaja. Selle võib ära visata. Ühendage juhtmetistik käepideme vasakult poolt lahti. **Vastus on EI.** Ühendage juhtmetistik käepideme vasakult poolt lahti. Ühendage pikendus juhtmekimbu konnectoriga. Pange vasakpoolne käepide ja juhtmetistik või juhtmetistiku koost kõrvale.

- a. Ühendage ajutiselt juhtmekimbu konnectoriga, mis on vasaku soojendusega käepideme otsal.
- b. Hoidke käepidet ja kinnitatud juhtmetistiku juhtraua vastas nii, nagu oleks koost juhtraua külge paigaldatud.
- c. Juhtmekimbu otsas olev konnector peab ulatuma juhtraua **paremast otsast** kaugemale.

### MÄRKUS.

ÄRGE lõigake ühtegi juhet, mis läheb pöördhoova anduri rohelisse pistikühendusse. Lõigake maha AINULT must kuumuskindel toru.

- d. Leidke pöördhoova anduri läbivoolukontakt. See on kahe-suunaline küljeklemmidega pistikühendus, vaadake hooldusjuhendist asukohta.
3. Otsige üles pöördhoova anduri keskelt tulev must juhtmetistik.
4. Võtke teises etapis kõrvale pandud juhtmetistik.

5. Ühendage anduri juhtmetega pistiku korpus juhtmestiku otsas olevasse musta klemmkorpusesse.

**MÄRKUS.**

*Juhtmestiku ajamiseks läbi juhtraua võib kasutada õhusurvet või paigaldusvedru.*

6. Keerake konnektori ja pöördkäepideme anduri juhtmekimbud juhtraua parema osa sisse.
  - a. Juhtmeid juhtrauda sôotes, tõmmake õrnalt pöördehoova anduri vahejuhtmestiku pistikühendust, et tõmmata pöördhoova andur juhtrauda.
  - b. Lükake vasaku soojendusega käepideme juhtmestik läbi juhtraua vasakule poole.
  - c. Sobitage pöördhoova anduri sakid juhtraua piludega. Üks sakk ja üks pilu on teistest väiksemad, et vältida valesti kokku panemist.

**MÄRKUS.**

- Puhastage juhtraud korralikult, et eemaldada kõik liimijäägid.
- Eemaldage uue vasaku käepideme kaitserõngas (märgistatud "REMOVE PRIOR TO ASSEMBLY"(eemaldada vahetule enne paigaldamist)).

7. Kinnitage valge pistiku korpus uue vasakpoolse soojustusega käepideme (1) külge.

**2008–2013 Touringu ning 2016 ja hilisemad Softaili mudelid:**

1. Vt Joonis 1 . Asetage vasak soojustusega käepide (6) paika nii, et suurema diameetriga ääriku (7) osa jääks alla. Lükake käepide lõpuni juhtraua otsa.
  - a. Asetage alumise lüliti korpus käepideme alla. Sooned (8) lüliti korpuse välispinnal peavad sobituma käepideme otsas üle ääriku.
  - b. Asetage ülemise lüliti korpus üle juhtraua ja alumise lüliti korpuse.
  - c. Alustage ülemise ja alumise lülitikorpuse kruvide paigaldamist, aga ärge pingutage. Veenduge, et juhtmestiku kanal jookseb juhtraua all olevasse süvendisse.
  - d. Lükake siduri käsihoova koost vastu lüliti korpuse koostu. Pange alumise lüliti korpuse sakk sidurihoova klambri soonde.
  - e. Joondage käepideme klambri ava sidurihoova klambri avaga. Pange sisse alumine kruvi koos lameda seibiga. Reguleerige lüliti korpust ja siduri käsihoova vastavalt sõitja mugavusele.
  - f. Kõigepealt pingutage juhtraua ülemisi ja seejärel alumisi kinnituskruvisid.

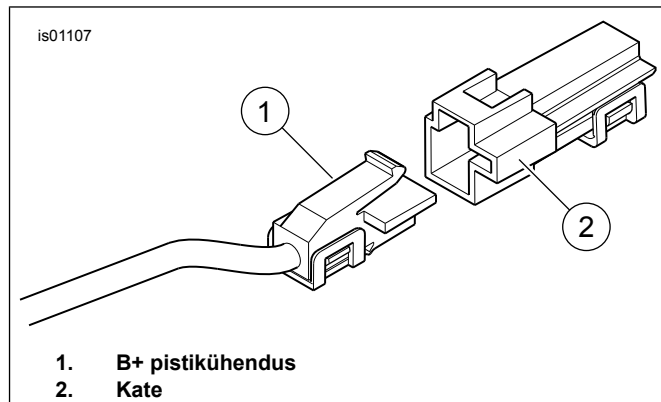
Moment: 6,8–9 N·m (60–80 in-lbs)

- g. Kõigepealt pingutage lüliti korpuse alumisi, seejärel ülemisi kruvisid.

Moment: 4–5,4 N·m (35–48 in-lbs)

**2008–2013 Touringi mudelid.**

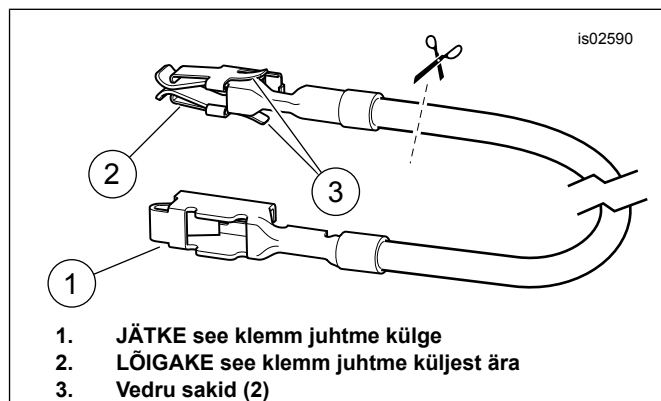
1. Vt Joonis 5 . Leidke B+ (aku positiivne) pistikühendus istme alt peamisest elektri juhtmestikust (punane juhe ebatavalise halli pistikuga). Eemaldage pistiku kaas (2).
2. Vt Joonis 8 . Ühendage komplektist juhtmestiku adapter (11) B+ pistikühendusega.
3. Lõigake soojendusega käepideme punast juhet nii, et oleks lihtne juhtmestiku adapterini ulatuda. Kasutage komplektist suletud liitepistikut (4), et liita kaks juhet kokku, vastavalt hooldusjuhendile.



1. B+ pistikühendus
2. Kate

**Joonis 5. B+ pistikühendus**

4. Võtke komplektist oranž/valge kaitseploki adapteri juhe (10). Jälgige klemme mõlemas otsas (vt Joonis 6 ). Ainult **ILMA vedru sakkideta** klemm sobib kaitssesse. Lõigake ettevaatlikult ära **KOOS** vedru sakkidega klemm ja visake ära.



1. JÄTKE see klemm juhtme külge
2. LÕIGAKE see klemm juhtme küljest ära
3. Vedru sakid (2)

**Joonis 6. Kaitseploki adapteri juhe**

5. Leidke üles ava, millele osutatakse kui "P&A IGN" "2A MAX". Vooluringi ühte otsa toidab siin, kuid puudub vastasjuhe või -kaitse. Eemaldage kolm olemasolevat kaitset selles reas, märkides nende asukohad.

6. Eemaldage ettevaatlikult kaitsmeplokist oranž plastist teine lukk. Pange oranži/valge adapteri juhe terminali, kuni see peatub. Vaadake õige paigalduse ja sügavuse võrdluseks lähedal olevat tehase paigaldatud klemmi. Paigaldage teine lukk.
7. Lõigake soojendusega käepideme oranži/valge juhtme üleliigne osa, et see ulataks kergesti oranži/valge adapterijuhtmeni, mis sammus 8 paigaldatud.

### ▲ HOIATUS!

**Veenduge, et järgiksite seadme UltraTorch UT-100 või mis tahes muu kiirguskütteseadme kasutamisel tootja juhiseid. Tootja juhiste mittejärgimine võib viia tulekahjuni, mis võib põhjustada surma või raskeid vigastusi. (00335a)**

8. Võtke komplektist **sinine** suletud liitmikuga konnector (4). Liitke järgides hooldusjuhendit soojendusega käepideme toitejuhtmetiku oranž/valge juhe oranži/valge adapterijuhtmega.

#### MÄRKUS.

- *Vältige kuumuse juhtimist mis tahes kütusesüsteemi komponendi poole. Suur kuumus võib põhjustada kütuse süttimist/plahvatust, mille tulemus on surm või tõsine vigastus.*
  - *Vältige kuumuse juhtimist mis tahes muu elektrisüsteemi komponendi suunas kui pistikühendused, mille suhtes kuumtötlust tehakse.*
  - *Hoidke käed alati tööriista otsapiirkonnast ja kuumusega kokkutõmbavast kinnitusest eemale.*
9. Vt Joonis 8 . Vooluringi tekitamiseks paigaldage komplektist pärinev 2A kaitse (13) P&A IGN kaitsmesse. Paigaldage sammus 2 eemaldatud kolm kaitset vastavatesse avadesse.
  10. Paigaldage kaitsmeplokile tolmukate. Paigaldage kaitsmeplokk. Paigaldage peamine kaitsmehoidik vastavalt hooldusjuhendile.
  11. Avage soojendusega käepideme toitejuhtmetiku kaitsmehoidiku kate. Ühendage komplekti allesolev 5A kaitse (14) kaitsmehoidikusse. Sulgege kate.
  12. Kontrollige juhete täies pikkuses hõõrdumise, mõranemise või pitsituskohtade osas.
  13. Kinnitage must rõngas-kaablikingaga juhe ükskõik millise maanduspoldi külge raamil. Jätkake jaotusega **LÕPETAMINE**.

## 2014 ja hilisemad Touringu mudelid:

### Vasakpoolsed juhtelemendid

1. Vt Joonis 2 . **2014.–2015. aasta mudelid**. Veenduge, et kate (6) on lülitimooduli välisküljel õiges asendis.
  - a. Paigaldage lüliti korpuse osad (4, 5) lüliti moodulile. Pingutage kinnituskruvid (1) tihedalt.
  - b. Paigaldage siduri juhthoova koost (3).

- c. Paigaldage käepideme klamber (2) kahe varem eemaldatud kruviga, aga ärge pingutage.
- d. Kinnitage lüliti korpuse kruvid. Pingutage.  
Moment: 4–5 N·m (35–44 **in-lbs**)
- e. Libistage käivituslüliti kate (7) paigaldamiseks paremale.
- f. Pingutage siduri klamber juhtraual.  
Moment: 6,8–9 N·m (60–80 **in-lbs**)

### TEADE

**Ärge paigutage käepideme peamisi rakmeid lülitikorpusse. Juhtmete suunamine lülitikorpusse võib tekitada lühiseid ja seadet kahjustada. (00369a)**

2. Juhtige soojendusega käepideme peamine juhtmetistik käepideme ja vasaku lüliti korpuse vahele, seejärel lüliti korpuse alla.
3. Vt Joonis 8 . Kas juhtraual vasakul all on augud?
  - a. **Vastus on JAH.** Paigaldage aukudesse komplektis leiduvad juhtmekinnitusklaamid (12). Kinnitage juhtmetistik klambrite külge.
  - b. **Vastus on EI.** Kasutage juhtmetistiku juhtraua külge kinnitamiseks kaabliühendite (9).

## Parempoolsed juhtelemendid

1. Võtke komplektist **uus** parempoolne soojendusega gaasi käepideme (2). Pange gaasi käepideme kesta ja otsakorgi vahele kruvikeeraja või mõni muu lamedateraline tööriist. Kangutage otsakork ettevaatlikult käepideme küljest lahti.

#### MÄRKUS.

- Järgmises sammus ÄRGE tõmmake korki gaasi käepidemelt ära hoides kinni juhtmetest või klemmi tihtidest. Haarake kinni ainult korgi kummist sakist.*
2. Gaasi käepideme välimise otsa sees on ümmargune kummikork, millel on ühe külje peal oranžid ja rohelised juhtmed ja teisel küljel kaks sõrmklemmi. Peeneotsalisi tange või sarnast tööriista kasutades haarake ettevaatlikult pistiku juhtmepoolsest kummist sakist. Tõmmake pistik käepidemest läbi välimise ava välja.
  3. Puhastage juhtraud ja gaasi käepideme sisemus hoolikalt, et eemaldada kogu mustus.
  4. **MÄRKUS.**
    - *Kui juhtraua käepidemetel on muster, joondage gaasiga täiesti suletud asendis parempoolse käepideme muster vasakpoolse käepidemega mustriaga.*
    - *Järgige kõiki samme, et tagada gaasi käepideme vaba liikumine. Kasutage gaasi käepidet kontrollimaks, et see naaseb tühikäigu asendisse vabalt.*
- Vt Joonis 2 . Libistage **uus** soojendusega gaasi käepideme üle juhtraua otsa. Pöörake käepidet kontrollimaks, et sisemised sooned on pöörduva anduri väliste soontega kinnitunud.

5. Paigaldage lüliti korpus. Pingutage kruvid tihedalt.
6. Paigaldage piduri juhtimisseadme koost, kuid ärge pingutage.
7. Pingutage lüliti korpust.
  - a. Lükake käepidet sissepoole veendumaks, et käepide on täielikult pesas.
  - b. Liigutage lüliti korpuse koost sissepoole (käepidemest eemale), et eemaldada kogu lõtk. Seejärel liigutage lüliti korpust väljapoole Vahemaa: 1–2 mm (0.040–0,08 in), et tekitada lõtk.
  - c. Pingutage lüliti korpuse kruvid, hoides seda samal ajal teise käega paigal.  
Moment: 4–5,1 N·m (35–45 in-lbs)
  - d. Veenduge, et käepide liigub vabalt veidi sisse-välja.
  - e. Veenduge, et käepide pöörab ja naaseb oma kohale vabalt.
8. Kinnitage piduri juhtimisseadise kinnituskruvid. Pingutage.  
Moment: 6,8–9,0 N·m (60–80 in-lbs)
9. Kontrollige käepideme pöörämist ja kerget lõtku uuesti.
10. Vaadake Joonis 1 ja Joonis 2, mis näitavad sarnast vasaku poole korpuse paigaldamist. Paigaldage parempoolse käepideme juhtelemendis samamoodi.

#### ▲ HOIATUS!

**Enne mootori käivitamist veenduge, et gaasi käepide läheb selle vabastamisel tagasi tühikäiguasendisse. Gaasi selline kontrollseadis, mis hoiab ära mootori tagasimineku tühikäigu asendisse, võib põhjustada juhitavuse kaotamise, mis võib omakorda põhjustada surma või raskete vigastustega lõppeva õnnetuse. (00390a)**

11. Veenduge, et parempoolne käepide/gaasi muhv pöörab ja naaseb oma kohale vabalt. Muhv ei tohi juhtraua ega lüliti korpuse külge kinni jääda.

#### MÄRKUS.

*Pöördhoova anduri klemmi pistikud on ühel pool nihkes. Klemmid on võimalik sisestada ühel viisil.*

12. Peeneotsalisi tange või sarnast tööriista kasutades haarake ettevaatlikult ümmarguse kummikorgi juhtmepoolsest sakist gaasi käepideme välises otsas.
  - a. Pange kork läbi käetoet ava tagasi. Sisestage klemmi tihvtid pöördkäepideme anduri otsa pistikutesse.
  - b. Vajutage kummist korgile kõvasti, et olla kindel, et tihvtid on täiesti pesas.
13. Paigaldage korgi kroomist ots gaasi käepideme otsa.

## Ühendus sõiduki juhtmestikuga

#### MÄRKUS.

- *Veenduge, et soojendusega käepidemed oleks õigesti paigaldatud. Vale paigaldamine tekitab liigset soojust.*
  - *Sõidukitel võib sõltuvalt aastast olla roheline või must toitepistik.*
  - *Vasak käepide ja vahejuhtmekimp võivad sõltuvalt tootmisaastast sisaldada rohelist või musta pistikut.*
1. Järgige olemasolevat juhtmestikku, et juhtida soojendusega käepideme peamine juhtmestik vasakpoolsest käepidemest.
    - a. läbi, üle ja ümber kahvli klambri,
    - b. mööda sõiduki raami,
    - c. üldisesse asukohta istme all
  2. Vt Joonis 8. Kasutage komplektis leiduvaid kaablikinniteid (9), et kinnitada käepideme juhtmestik juhtmestiku külge raamil. **2014. aasta ja hilisemad mudelid:** jätkake pärast sammu 15.

## 2014 ja hilisemad Touringu mudelid

#### MÄRKUS.

*Kui pole veel paigaldatud, tuleb elektriühenduse juhtmestik (osa nr 69200722A 2014–2016. aasta mudelite jaoks või 69201599A 2017. aasta ja hilisemate mudelite jaoks, saadaval eraldi) tuleb paigaldada **selle** komplekti juhiste järgi.*

1. Järgige elektriühenduse juhtmestiku komplekti juhiseid järgnevalt.
  - a. Liita **oranž/valge** käepideme komplekti juhe **violetse/sinise** juhtmega elektriühenduse juhtmestikus.
  - b. Liita **punane** käepideme komplekti juhe **punase/sinise** juhtmega elektriühenduse juhtmestikus.
  - c. Liita **must** käepideme komplekti juhe **musta** juhtmega elektriühenduse juhtmestikus.
  - d. Kui seda ei kasutata, paigaldage pistikuühenduse 4-suunalistele küljeklemmidele kork.
  - e. Termokahandage suletud liitmikud.
  - f. Kinnitage must rõngas-kaablikingaga juhe ükskõik millise maanduspoldi külge raamil. Jätkake jaotusega **LÖPETAMINE**.

## 2016. aasta ja hilisemad Softaili mudelid

#### MÄRKUS.

*2016.–2017. aasta mudelitele on vaja eraldi osta Electrical Connection Harness (elektriühenduse juhtmestik) (H-D osa nr 72673-11).*

*Osad 2018. aasta ja hilisemad mudelid võivad omada leevendi raskust, mis on vaja vasakpoolse juhtraua seest eemaldada.*

*2018. aasta ja hilisemate mudelite jaoks on vaja eraldi osta Electrical Connection Harness (elektriühenduse juhtmestik) (H-D varuosa nr 69201599A).*

1. Tehke kindlaks digitaaltehniku pistikühenduse [91A] (hall kuuesuunaline Deutsch'i klemmiga ühendus kummist lehriga) asukoht istme all. Pange elektriühenduse juhtmestik ühenduspessa [91A], kuid ÄRGE veel ühendage.
2. Juhtige soojendusega käepideme juhtmed elektriühenduse juhtmestikuni. ÄRGE katkestage punase juhtme sisemist kaitsmehoidikut, vaid lõigake juhtmed sobiva pikkuseni, et kergesti pääseda elektriühenduse juhtmestiku suletud liitekonnectoriteni.
3. Liitke must käepideme juhe **musta** juhtmega elektriühenduse juhtmestikus.
4. Liitke oranž/valge käepideme juhe **punase/kollase** juhtmega elektriühenduse juhtmestikus.
5. Liitke punane käepideme juhe **punase/sinise** juhtmega elektriühenduse juhtmestikus.
6. Kasutage kuumapuhurit või sobivat soojust eraldavat seadet, et kahandad ühendus juhtmete peale.
7. Tõmmake kummilehter hallist digitaaltehniku klemmiga pistikühendusest [91A] välja. Lõigake kummikaitse juhtmete pealt lahti.
8. Ühendage elektriühenduse juhtmestiku pistiku korpus pistikühendusega [91A].
9. Sisestage kummilehter avatud elektriühenduse juhtmestiku klemmiga ühendusele.
10. Lõdvendage või eemaldage neli kruvi, mis hoiavad ECM-i kinnituskambri küljes. Juhtige elektriühenduse juhtmestik ECM-i pistikühenduse alt läbi. Kinnitage neli kruvi. Pingutage.  
Moment: 5,1–6,2 N·m (45–55 in-lbs)
11. Termokahandage suletud liitmikud.
12. Kinnitage must rõngas-kaablikingaga juhe ükskõik millise maanduspoldi külge raamil. Jätkake jaotusega **LÕPETAMINE**.

## LÕPETAMINE

### MÄRKUS.

ÄRGE teostage järgmisi samme enne, kui soojendatavad käepidemed ja kõik sellega seonduv juhtmestik on paigaldatud vastavalt käesolevale teabelehele.

1. Veenduge, et parempoolne käepide/gaasi muhv pöörab ja naaseb oma kohale vabalt. Muhv ei tohi juhtraua ega lüliti korpuse külge kinni jääda. ÄRGE kasutage sõidukit, kui gaas ei tööta korralikult.
2. Veenduge, et juhtraud pöörab vabalt ja vasakult paremale lõpuni ilma, et tõmbaks juhtmeid.

### MÄRKUS.

Helisüsteemi võimalike rikete vältimiseks veenduge, et süütelüliti oleks **enne** peakaitse paigaldamist asendis OFF (Väljas).

1. Veenduge, et süütelüliti on väljalülitatud asendis OFF. Vaadake hooldusjuhendist, kuidas paigaldada peakaitse.
2. Paigaldage kütusepaak vastavalt hooldusjuhendile. Paigaldage kõik teised sõiduki osad, mis eelnevalt vastavalt hooldusjuhendile või komplekti juhiste eemaldati.

## ▲ HOIATUS!

**Pärast istme paigaldamist tõmmake istet ülespoole, et veenduda, et see on paigale lukustatud. Lahtine iste võib sõitmise ajal põhjustada juhitavuse kaotamise, mille tagajärg võib olla surm või raskete vigastustega lõppev õnnetus. (00070b)**

3. Vaadake hooldusjuhendist, kuidas paigaldada iste.

### MÄRKUS.

- *Aku tühjenemise vältimiseks on need käepidemed mõeldud töötama ainult töötava mootoriga. Käepidemed toodavad maksimaalselt soojust püsikiirusel töötava mootoriga.*
  - *Soojendusega käepideme juhtnõidiku soojuste seadistus on vahemikus 1 (minimaalne) kuni 6 (maksimaalne).*
4. Enne sõiduki käivitamist kontrollige, et käepidemed ei eralda soojust.
  5. Käivitage mootor. Kontrollige käepidemeid korraliku soojendamise osas kõikides seadistustes. Veenduge, et käepide ei toodaks väljalülitatud seadistuses soojust.

## Tõrkeotsing

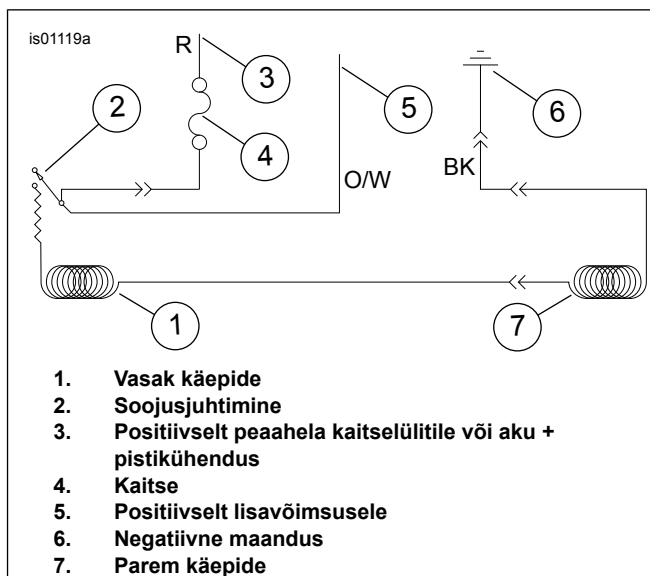
Vaadake Joonis 7 soojendusega käepidemete skemaatilise joonise jaoks.

## Käepidemed ei tooda soojust

1. Vt Joonis 1 . Kontrollige õiget juhtmestiku suunamist. Käepideme peajuhtmestik peab olema suunatud lüliti korpusest väljas. Kui juhtmed on juhitud seespool, võtke vasakpoolse käepideme lülitikorpus lahti ja kontrollige, ega juhtmed pole kinni surutud. Kui juhtmed on surutud kinni, asendage vasakpoolne käepide ja korrake paigaldusprotsessi õige juhtme marsruudiga.
2. Kontrollige käepideme peamise juhtmestiku oranži/valge, punase ja musta juhtme juhtmeühendusi.
  - a. Kui ühendus on kahjustatud, lahtised või nõrgad, parandage ühendus. Testige käepidemeid.
  - b. Kui kõik ühendused on korrektsed, jätkake järgmise sammuga.
3. Eemaldage vasak käepide juhtraua küljest.
4. Ühendage vasaku käepideme ühendus parema käepideme juhtmestiku küljest lahti.
5. Kontrollige vasaku käepideme kahe ühenduse katkematus. Kui test näitab järjepidevust, käepidemed funktsioneerivad.
6. Eemaldage iste vastavalt hooldusjuhendi juhistele.



7. Käivitage sõiduk.
8. Kontrollige käetoe peamise juhtmestiku punaseid ja musti juhtmeid 12 V alalisvoolu osas.
  - a. Kui kogu juhtmestikus pole alalisvoolu 12 V, kontrollige kaitset (14) ja asendage see, kui see on läbi põlenud.
  - b. Kui juhtmetel puudub alalisvool 12 V, asendage vasakpoolne käepide ja juhtmestik ning testige käepidemeid.



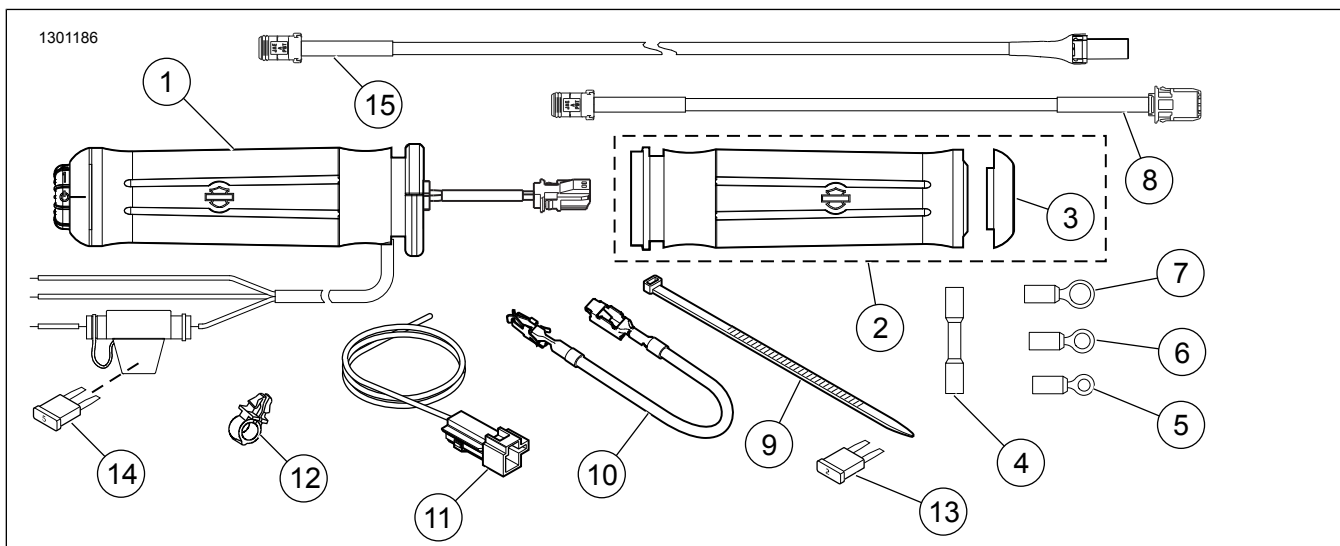
Joonis 7. Soojendusega käepideme skeem

## Käepidemed toodavad soojust, kui süüde (võti) on lülitatud välja

Kui käepidemed eraldavad soojust väljalülitatud süüte korral, on kas käepideme juhtmed sõidukiga valesti ühendatud või vasakpoolne käepide ja juhtmestik on vigased.

Kontrollige hoolikalt kõiki sooja käetoe juhtmeühendusi sõidukiga. Kui ühendused on õiged, asendage soojenenud käetoe peamine juhtmestik, seejärel testige käetugesid.

## HOOLDATAVAD OSAD



Joonis 8. Varuosad, soojustusega käepideme komplektid

## HOOLDATAVAD OSAD

Tabel 1. Hooldatavad osad

Komplekt	Üksus	Kirjeldus (kogus)	Tootenumbr
Komplekt 56047-08A Soojendusega käepidemed Flame	1	Vasakpoolne soojendusega käepide	56100-04B
	2	Parempoolne soojendusega gaasi käepide (sisaldab üksust 3)	56048-08
	3	• Otsakork, parempoolne käepide	55940-08
Komplekt 56049-08A Soojendusega käepidemed Ironsides	1	Vasakpoolne soojendusega käepide	Ei müüda
	2	Parempoolne soojendusega gaasi käepide (sisaldab üksust 3)	Ei müüda
	3	• Otsakork, parempoolne käepide	Ei müüda
Komplekt 56196-08A Kroom ja kumm (Väike läbimõõt) Soojendusega käepidemed	1	Vasakpoolne soojendusega käepide	56617-04B
	2	Parempoolne soojendusega gaasi käepide (sisaldab üksust 3)	56615-08
	3	• Otsakork, parempoolne käepide	55950-08
Komplekt 56512-08A Kontuuritud kroomist ja Kummist soojendusega käepidemed	1	Vasakpoolne soojendusega käepide	56514-04B
	2	Parempoolne soojendusega gaasi käepide (sisaldab üksust 3)	56513-08
	3	• Otsakork, parempoolne käepide	55949-08



Tabel 1. Hooldatavad osad

Komplekt	Üksus	Kirjeldus (kogus)	Tootenumbr
Komplekt 56828-08A Soojendusega käepidemed Aileron	1	Vasakpoolne soojendusega käepide	Ei müüda
	2	Parempoolne soojendusega gaasi käepide (sisaldab üksust 3)	Ei müüda
	3	• Otsakork, parempoolne käepide	Ei müüda
Komplekt 56926-08A Kollektsioon kolju Soojendusega käepidemed	1	Vasakpoolne soojendusega käepide	56927-05A
	2	Parempoolne soojendusega gaasi käepide (sisaldab üksust 3)	56928-08
	3	• Otsakork, parempoolne käepide	55957-08
Komplekt 56100027 Kollektsioon Slipstream Soojendusega käepidemed	1	Vasakpoolne soojendusega käepide	56100038
	2	Parempoolne soojendusega gaasi käepide	56100032
	3	• Otsakork, parempoolne käepide	56100024
Komplekt 56100047 Kollektsioon Streamliner Soojendusega käepidemed	1	Vasakpoolne soojendusega käepide	56100049
	2	Parempoolne soojendusega gaasi käepide	56100050
Komplekt 56100107 Kollektsioon Airflow Soojendusega käepidemed	1	Vasakpoolne soojendusega käepide	56100109
	2	Parempoolne soojendusega gaasi käepide	56100096
Komplekt 56100253 Kollektsioon Airflow Soojendusega käepidemed	1	Vasakpoolne soojendusega käepide	56100286
	2	Parempoolne soojendusega gaasi käepide	56100096
Komplektid 56100255, 56100412 Kollektsioon Streamliner Soojendusega käepidemed	1	Vasakpoolne soojendusega käepide (komplekt 56100255)	56100285
		Vasakpoolne soojendusega käepide (komplekt 56100412)	56100417
	2	Parempoolne soojendusega gaasirullikuga käepide (komplekt 56100255)	56100050
		Parempoolne soojendusega gaasirullikuga käepide (komplekt 56100412)	56100418
Komplekt 56100257 Kontuuritud kroomi ja kummi kollektsioon Soojendusega käepidemed	1	Vasakpoolne soojendusega käepide	56100288
	2	Parempoolne soojendusega gaasi käepide	56513-08
Komplekt 26100258 Kollektsioon Slipstream Soojendusega käepidemed	1	Vasakpoolne soojendusega käepide	56100292
	2	Parempoolne soojendusega gaasi käepide	56100032
Komplekt 56100260 Kollektsioon kolju Soojendusega käepidemed	1	Vasakpoolne soojendusega käepide	56100293
	2	Parempoolne soojendusega gaasi käepide	56928-08
Komplekt 56100263 Kollektsioon Flame Soojendusega käepidemed	1	Vasakpoolne soojendusega käepide	56100296
	2	Parempoolne soojendusega gaasi käepide	56048-08
Komplekt 56100267 Kroomist ja kummist kollektsioon (väike läbimõõt) Soojendusega käepidemed	1	Vasakpoolne soojendusega käepide	56100295
	2	Parempoolne soojendusega gaasi käepide	56615-08
Komplekt 56100362 Willie G kolju matt must Soojendusega käepidemed	1	Vasakpoolne soojendusega käepide	56100369
	2	Parempoolne soojendusega gaasi käepide	56100370
Ühised esemed KÕIKIDES komplektides	4	Suletud liitmiku pistikühendus (2)	70586-93
	5	Rõngas-kaabliking, nr 10 (2)	9857
	6	Rõngas-kaabliking, 1/4-tolline (2)	9858
	7	Rõngas-kaabliking, 5/16-tolline	9859
	8	Juhtmestik, pikendus	69201703
	9	Kaablikinniti, must, 7,75 tolli (197 mm) pikk	10006
	10	Juhtme kaitsmeploki adapter	70329-04
	11	Juhtmestik, adapter	70310-04
	12	Klamber, juhtme hoidik (4)	70345-84
	13	Kaitse, „mini“ laba tüüpi, 2 A (hall) (sõiduki kaitsmeploki)	54305-98
	14	Kaitse, „mini“ laba tüüpi, 5 A (helepruun) (sisemisele kaitsmehoidikule) <b>(MÄRKUS: selles kohas on lubatud 4 A kaitse)</b>	72331-95
	15	Juhtmestik, gaasi andur	69201713