



## LÄMMITETTÄVÄT KAHVASARJAT

### YLEISTÄ

#### Sarjojen numerot

56047-08A, 56049-08A, 56196-08A, 56512-08A, 56828-08A, 56926-08A, 56100027, 56100047, 56100107, 56100253, 56100255, 56100257, 56100258, 56100260, 56100263, 56100267, 56100362, 56100412

#### Mallit

Mallien sovitustiedot ovat P&A-myyntiuiettelossa ja sivun [www.harley-davidson.com](http://www.harley-davidson.com) Parts and Accessories (Osat ja lisävarusteet) -osiossa (vain englanniksi).

Näissä kahvoissa on ULKOISET vasemmanpuoleiset virtajohdot. Näitä johtoja ei voi kytkä sisäisesti.

#### Asennusvaatimukset

Jos ei vielä asennettu:

**Vuosimallin 2017 ja uudempiin Touring-malleihin** tarvitaan erikseen ostettava sähköjohdinsarja (osanro 69201599A).

**Vuosimallien 2014–2016 Touring-malleihin** tarvitaan erikseen ostettava sähköjohdinsarja (osanro 69200722).

**Vuosimallien 2016–2017 Softail-malleihin** tarvitaan erikseen ostettava sähköjohdinsarja (H-D-osanro 72673-11).

**Vuosimallin 2018 ja uudempiin Softail-malleihin** tarvitaan erikseen ostettava sähköjohdinsarja (osanro 69201599A).

#### ▲ VAROITUS

Kuljettajan ja matkustajan turvallisuus riippuu tämän sarjan oikeasta asennuksesta. Noudata korjaamokäsikirjan menettelyjä. Jos toimenpide on mielestäsi liian vaikea tai sinulla ei ole sen tekemiseen tarvittavia työkaluja, pyydä Harley-Davidson-jälleenmyyjää tekemään asennus. Tämän sarjan virheellinen asennus voi aiheuttaa kuoleman tai vakavan loukkaantumisen. (00333b)

#### HUOMAUTUS

Tässä ohjelehdessä viitataan korjaamokäsikirjan tietoihin. Asennuksessa täytyy hyödyntää saman vuoden/mallin moottoripyörän korjaamokäsikirjaa. Saat käsikirjan Harley-Davidson-jälleenmyyjältä.

### SÄHKÖJÄRJESTELMÄN YLIKUORMITUS

#### HUOMAUTUS

Ajoneuvon latausjärjestelmä saattaa ylikuormittua, jos siihen lisätään liikaa sähkölaitteita. Jos yhtä aikaa käytössä olevat sähkölaitteet kuluttavat enemmän virtaa kuin moottoripyörän latausjärjestelmä pystyy tuottamaan, akku saattaa tyhjentyä ja sähköjärjestelmään voi tulla vaurioita. (00211d)

#### ▲ VAROITUS

Asennettaessa sähkölaitteita varmista, ettei muutettavava virtapiiriä suojaavan sulakkeen tai virtakatkaisimen ampeerimäärä ylity. Enimmäisampeerimäärän ylitys voi aiheuttaa sähköhäiriöitä, jotka voivat johtaa kuolemaan tai vakavaan loukkaantumiseen. (00310a)

Tämä sarja vaatii enimmillään **2,8 ampeeria** enemmän virtaa sähköjärjestelmästä.

#### Sarjan sisältö

Jokainen sarja sisältää yhden parin lämmitettäviä kahvoja ja niiden liittämiseen tarvittavat osat. Katso kohdat Kuva 8 ja Taulukko 1.

#### VALMISTELU

#### ▲ VAROITUS

Irrota pääsulake, jotta moottori ei pääsisi käynnistymään vahingossa ja aiheuttamaan mahdollisesti kuolemaan tai vakavaan loukkaantumiseen johtavaa onnettomuutta. (00251b)

#### HUOMAUTUS

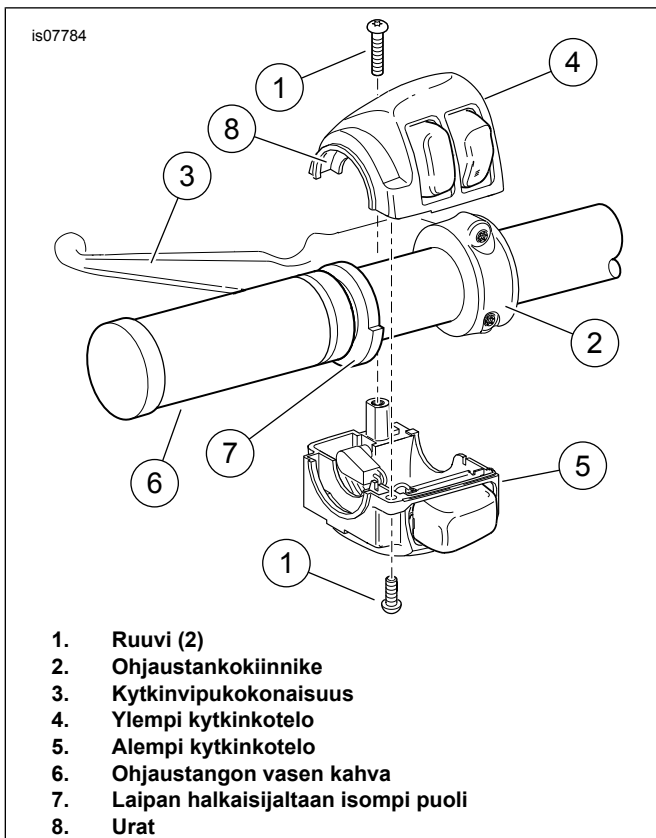
- **Moottoripyörät, joissa on turvajärjestelmän sireeni:** Pidä kauko-ohjain lähetyskäytävällä ja käännä virtakytkin ON-asentoon. Kytke turvajärjestelmä pois käytöstä. Irrota pääsulake **VÄLITTÖMÄSTI** korjaamokäsikirjan mukaisesti.
- **Moottoripyörät, joissa EI ole turvajärjestelmän sireeniä:** Ohjeet pääsulakkeen irrottamiseen löytyvät korjaamokäsikirjasta.

#### ▲ VAROITUS

Kun huollat polttoainejärjestelmää, älä tupakoi. Pidä se etäällä avotulesta ja kipinöistä. Bensiini on erittäin helposti syttyvää ja räjähtävää, mikä voi aiheuttaa kuoleman tai vakavan loukkaantumisen. (00330a)

1. Irrota polttoainesäiliö korjaamokäsikirjan ohjeiden mukaan.





Kuva 1. Ohjaustangon vasemman puolen kytkinkotelo (vuosien 2008–2013 Touring-mallit ja vuosimallin 2006 ja uudemmat Softail-mallit)

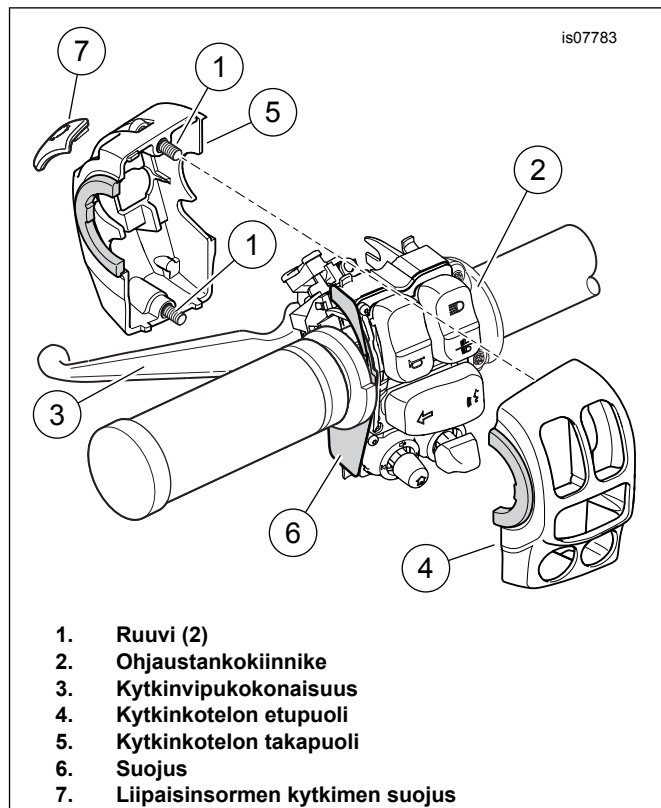
## IRROTTAMINEN

### Vasemmanpuoleisen kahvan irrottaminen

#### HUOMAUTUS

- Suojele pintaa peittämällä maalatut osat.

- Lisätietoa seuraavista yleisistä vaiheista löytyy korjaamokäsikirjasta.
  - Katso lisätietoja kohdasta Kuva 1 tai Kuva 2. Löysää kaksi ruuvia (1) ja ohjaustankokiinnike (2).
  - Irrota kytkinvipu (3) kytkinkotelosta.
  - Erota kytkinkotelon kaksi osaa (4, 5) toisistaan.
- Liimattomat kahvat:** Irrota kahva ohjaustangosta. **Liimatut kahvat:** Irrota kahva leikkaamalla se varovasti irti ohjaustangosta terävällä työkalulla tai veitsellä.



Kuva 2. Ohjaustangon vasemman puolen kytkinkotelo (vuosimallin 2014 ja uudemmat Touring-mallit)

## Oikeanpuoleisen kahvan irrottaminen

Vuosimallien 2008–2013 Touring-mallit:

#### HUOMAUTUS

Irrota tai asenna pääsylinterikokoonpano sen jälkeen, kun jarruvivun ja sen kannattimen väliin on asetettu 5/32 tuuman (4 mm) paksuinen välikappale. Pääsylinterikokoonpanon irrotus tai asennus ilman välikappaletta saattaa vaurioittaa etujarruvalokytkimen kumisuojusta ja mäntää. (00324a)

#### HUOMAUTUS

Käytä nippusiteen silmukkaa, jos pahvista kiilaa ei ole saatavilla. Katso Kuva 3.

#### KAIKKI mallit:

- Lisätietoa seuraavista yleisistä vaiheista löytyy korjaamokäsikirjasta.
  - Löysää kaksi ruuvia ja ohjaustankokiinnike.
  - Siirrä jarruvipu/pääsylinteri pois kytkinkotelon läheltä.
  - Erota kytkinkotelon kaksi osaa toisistaan.
  - Vuosimallien 2008–2013 Touring-mallit:** Irrota kitkakenkä, jos sellainen on asennettuna.
- KAIKKI mallit:** Irrota kahva ohjaustangosta.

#### HUOMAUTUS

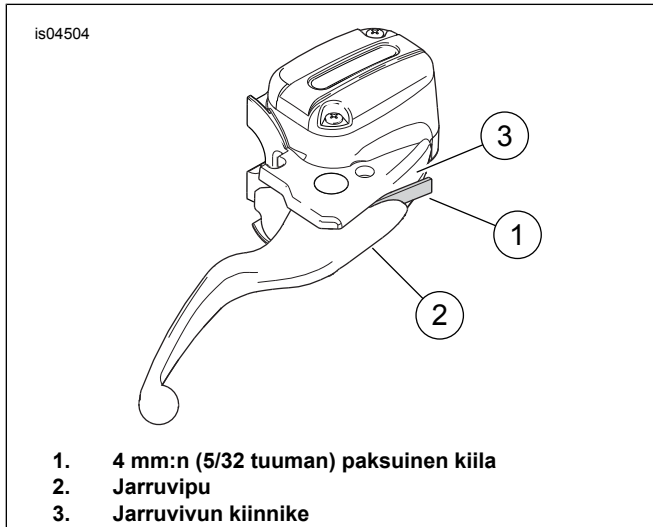
- Ohjaustangon oikealla puolella olevassa kahvan kääntöanturissa on tiivistekorkki, joka suojaa sisällä olevia elektrodeja liialta ja kosteudelta. Tiivistekorkki auttaa myös pitämään kaasukahvan paikallaan.

- Vedä kahva irti.
- Tarkista tiivistekorkin kohta, kun irrotat kahvan.

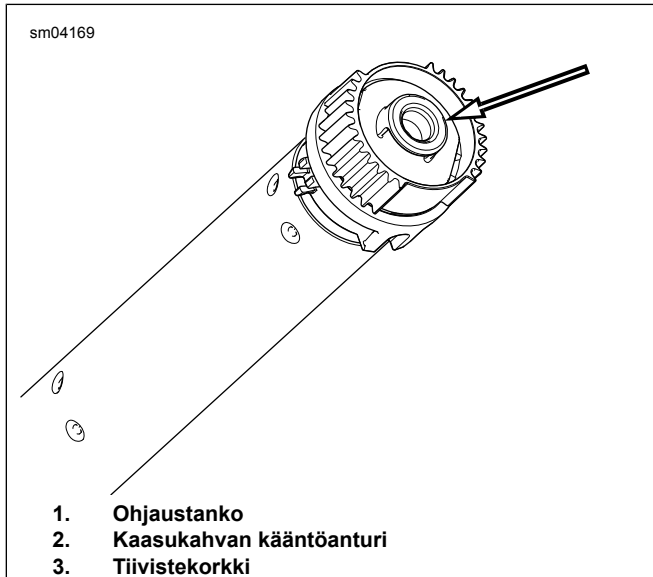
Jos tiivistekorkki on yhä kiinni vanhan kaasukahvan **sisällä** olevissa nastoissa, se voidaan hävittää kahvan mukana.

Jos tiivistekorkki on yhä kiinni kahvan **kääntöanturin päässä** :

- Katso Kuva 4 . Työnnä pieni ruuvimeisseli tai jokin muu litteä työkalu tiivistekorkin toisella puolella olevaan tasaiseen koloon.
- Irrota tiivistekorkki kahvan kääntöanturin päässä olevasta kolosta painamalla tiivistekorkin alapuolella olevaa kohtaa. Väännä korkin toinen pää ylös.
- Toista sama toiselle päälle.
- Irrota korkki varovasti ja hävitä se.



Kuva 3. Jarruvalon kytkimen suojaaminen



Kuva 4. Irrota tiivistekorkki

## ASENTAMINEN

### HUOMAUTUS

Kaasukahvan kääntöanturin ohjaustankoon menevässä päässä on kaksi johtoa, jotka on suojattu päällysteellä. Johdot on joko

- suojattu mustalla kutistesukalla tai
- päätetty kaksikoloisella sähköliittimellä.

### HUOMAUTUS

Saatat joutua irrottamaan lämmitettyjen kahvojen johdot joistain sisäisesti johdotetuista ohjaustangoista. Näihin kuuluvat esimerkiksi Chizeled-ohjaustanko ja mallit, joiden suuntaviilkut on kiinnitetty ohjaustankoon.

- Ota kuva liittimistä uudelleen kokoamista varten ennen kuin irrotat liittimet.
- Saippuavedellä ruiskuttaminen/hierominen tekee johtojen vetämisestä helpompaa

1. Katso KAHVAN KÄÄNTÖANTURI: IRROTTAMINEN korjaamokäsikirjassa. Tee ajoneuvon mallikohtaisten ohjeiden mukaan seuraavat:

- Etsi pääsy ajoneuvon sisällä olevaan kahvan kääntöanturin kuusipaikkaiseen apujohtosarjaan [204]. Irrota liitinpuoliskot.
- Kierrä kahvan kääntöanturia kevyesti irti ohjaustangosta, mutta vain sen verran, että pääset käsiksi mustaan kutistesukkaan tai lämmitetyn kahvan liittimeen.

2. Katso Kuva 8 . Ota sarjaan kuuluva vasemmanpuoleinen lämmitetty kahva (1), pitkä johtosarja (15) ja lyhyt johtosarjan jatke (8). Selvitä, tarvitaanko jatketta asennukseen: Jatkuuko liitin ohjaustangon vastakkaisen puolen yli? **Jos KYLLÄ:** Jatketta ei tarvita. Se voidaan hävittää. Irrota johtosarja vasemmanpuoleisesta kahvasta. **Jos EI:** Irrota johtosarja vasemmanpuoleisesta kahvasta. Liitä laajennus liittimeen johtosarjalla. Siirrä vasemmanpuoleinen kahva ja johtosarja sivuun.

- Kiinnitä johtosarja väliaikaisesti vasemman lämmitettävän kahvan päädyn.
- Pidä kahvaa ja siihen liitettyä johtosarjaa paikallaan ohjaustangon ulkopuolella, ikään kuin ne olisi asennettu ohjaustangon sisään.
- Liittimen johtosarjan päädyssä täytyy ulottua ohjaustangon **oikean päädyn** yli.

### HUOMAUTUS

**ÄLÄ katkaise johtoja, jotka menevät kahvan kääntöanturin vihreään liittimeen. Katkaise PELKÄSTÄÄN musta kutistesukka.**

- Paikanna kahvan kääntöanturin läpimenoliitin. Se on kaksinapainen sivuliitin. Tarkemman sijainnin näet korjaamokäsikirjasta.
3. Paikanna musta johtosarja, joka tulee kahvan kääntöanturin keskeltä.
4. Ota johtosarja, jonka siirsit syrjään vaiheessa 2.
5. Yhdistä anturijohtojen liitäntäkotelon mustaan pinnikoteloon, joka on johtosarjan päässä.

## HUOMAUTUS

Johtosarja voidaan ohjata ohjaustangon läpi ilmanpaineella tai vetolangalla.

6. Pujota liitin ja kahvan kääntöanturin johtosarja ohjaustangon oikealle puolelle.
  - a. Kahvan kääntöanturin välijohtosarjan päässä on liitin. Vedä kahvan kääntöanturi ohjaustankoon vetämällä liittimestä kevyesti samalla, kun syötät johtoja ohjaustankoon.
  - b. Syötä vasemmanpuoleisen lämmitettävän kahvan johtosarja kokonaan läpi ja ulos ohjaustangon vasemmasta päästä.
  - c. Kohdista kahvan kääntöanturin kohdistuskielekkeet ohjaustangon loviin. Yksi kielekkeistä ja lovista on pienempi kuin muut. Tämä estää virheellisen asennuksen.

## HUOMAUTUS

- Puhdista ohjaustanko huolellisesti ja poista liimajäänteet.
- Irrota suojarengas (merkitty "REMOVE PRIOR TO ASSEMBLY") uuden vasemmanpuoleisen kahvan päästä.

7. Kiinnitä valkoinen liitäntäkotelo uuteen vasemmanpuoleiseen lämmitettyyn kahvaan (1).

## Touring 2008-2013 mallit, sekä 2016 ja uudemmat Softail-mallit:

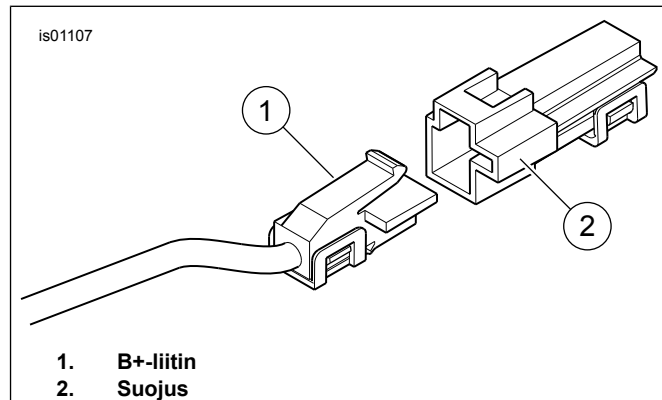
1. Katso Kuva 1 . Aseta vasemmanpuoleinen lämmitetty kahva (6) siten, että laipan (7) halkaisijaltaan isompi puoli on alapuolella. Työnnä kahva kokonaan ohjaustangolle.
  - a. Aseta alempi kytkinkotelo kahvan alle. Kytkinkotelon ulkopuolella olevien urien (8) täytyy istua kahvan päässä olevan laipan päälle.
  - b. Sijoita ylempi kytkinkotelo kahvan ja alemman kytkinkotelon päälle.
  - c. Kierrä ylä- ja alapuolen kytkinkoteloiden ruuvit paikalleen, mutta älä kiristä niitä. Varmista, että johtosarja kulkee pitkin ohjaustangon pohjalla olevaa uraa.
  - d. Aseta kytkinvipu kytkinkotelon sisäpuolelle. Aseta alapuolen kytkinkotelon kieleke kytkinvivun kiinnikkeeseen pohjassa olevaan uraan.
  - e. Kohdista ohjaustankokiinnikkeen reikä kytkinvivun kiinnikkeen reikään. Kierrä alempi ruuvi ja aluslevy paikalleen. Säädä kytkinkotelon ja kytkinvivun asento kuljettajalle miellyttäväksi.
  - f. Kiristä ensin ohjaustankokiinnikkeen ylemmät, sitten alemmat ruuvit.  
Vääntömomentti: 6,8–9 N·m (60–80 in-lbs)

- g. Kiristä ensin kytkinkotelon ylemmät, sitten alemmat ruuvit.

Vääntömomentti: 4–5,4 N·m (35–48 in-lbs)

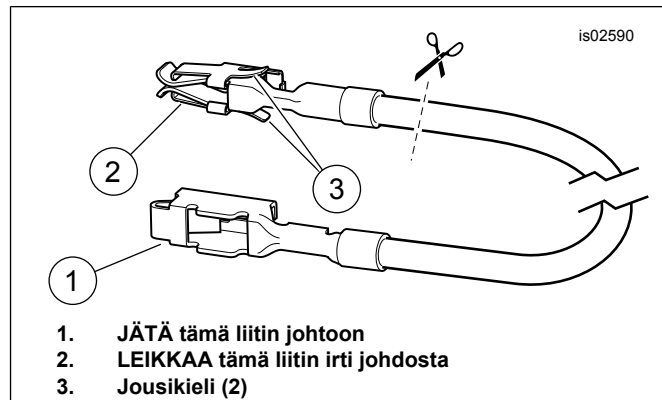
## Vuosimallien 2008–2013 Touring-mallit:

1. Katso Kuva 5 . Paikanna B+ (akun plusnapa) -liitin (1) satulan alla olevasta pääjohdinsarjasta (punainen johto, jossa on ylimääräinen harmaa liitin). Irrota suojus (2) liittimestä.
2. Katso Kuva 8 . Kytke sarjaan kuuluva sovittimen johtosarja (11) B+-liittimeen.
3. Katkaise lämmitetyn kahvan johtosarjan punainen johto siten, että se yltää hyvin sovittimen johtosarjan punaisen johdon päähän. Yhdistä kaksi johtoa punosliitoksella korjaamokäsikirjan ohjeiden mukaan. Käytä sarjaan kuuluvaa tiivistettyä punosliittintä (4).



Kuva 5. B+-liitin

4. Ota sarjaan kuuluva oranssivalkoinen sulakerasian sovittimen johto (10). Kiinnitä huomiota johdon päissä oleviin liittimiin (katso Kuva 6. Vain liitin, jossa **EI ole jousikieliä**, sopii sulakekoloon. Katkaise johdosta varovasti toinen liitin, jossa **ON** kaksi jousikieltä, ja hävitä se.



Kuva 6. Sulakerasian sovittimen johto

5. Paikanna sulakekolo, jossa lukee "P&A IGN" "2A MAX". Piirin toinen puoli saa virtaa kiskosta, mutta siinä ei ole liitosjohtoa tai sulaketta. Irrota kolme sulaketta riviltä ja kirjoita niiden paikat ylös.

6. Irrota varovasti oranssista muovista valmistettu lukkopala sulakerasiasta. Työnnä liittintä oranssivalkoiseen sovittimen johtoon, kunnes se ei mene syvemmälle. Varmista, että liitin on suunnattu oikein ja se on riittävän syvällä, vertaamalla sitä tehtaalla asennettuun liittimeen. Asenna lukkopala paikalleen.
7. Katkaise ylimääräinen pituus pois lämmitetyn kahvan oranssivalkoisesta johdosta. Varmista, että johto yltää oranssivalkoiseen sovittimen johtoon, joka asennettiin vaiheessa 8.

#### ▲ VAROITUS

**Kun käytät UltraTorch UT-100 -laitetta tai muuta säteilevää lämmityslaitetta, noudata laitevalmistajan ohjeita. Valmistajan ohjeiden noudattamatta jättäminen voi aiheuttaa tulipalon, joka voi johtaa kuolemaan tai vakavaan loukkaantumiseen. (00335a)**

8. Ota sarjaan kuuluva **sininen** tiivistetty punosliitin (4). Tee punosliitos lämmitetyn kahvan virtajohtosarjan oranssivalkoisen johdon ja sovittimen oranssivalkoisen johdon välille korjaamokäsikirjan ohjeiden mukaan.

#### HUOMAUTUS

- *Älä suuntaa lämpöä polttoainejärjestelmän osia kohti. Kova kuumuus voi sytyttää polttoaineen palamaan tai aiheuttaa räjähdysten, mikä voi johtaa kuolemaan tai vakavaan loukkaantumiseen.*
  - *Älä suuntaa lämpöä sähköjärjestelmän osia kohti, lukuun ottamatta liittimiä, joihin kiinnität kutistesukkia.*
  - *Pidä kätesi poissa työkalun kärjen tai kutistesukan lähetyviltä.*
9. Katso Kuva 8 . Viimeistele piiri asentamalla sarjaan kuuluva 2 A:n sulake (13) P&A IGN -sulakekoloon. Asenna vaiheessa 2 irrotetut kolme sulaketta niiden koloihin.
  10. Asenna pölysuojus sulakerasiaan. Asenna sulakerasia. Asenna pääsulakkeen pidike korjaamokäsikirjan ohjeiden mukaisesti.
  11. Avaa sulakepidikkeen suojus lämmitetyn kahvan virtajohtosarjasta. Kytke jäljelle jäänyt sarjaan kuuluva 5 A:n sulake (14) sulakepidikkeeseen. Sulje suojus.
  12. Tarkista johto sen koko pituudelta hankaumien ja puristumien varalta.
  13. Kiinnitä mustan johdon kaapelikenkä mihin tahansa rungossa olevaan maadoitusnastaan. Jatka kohtaan **VIIMEISTELY**.

## Vuoden 2014 ja myöhemmät Touring-mallit:

### Vasemman puolen kytkimet

1. Katso Kuva 2 . **Vuosimallit 2014–2015:** Varmista, että suojus (6) on oikeassa paikassa kytkinmoduulin ulkopuolella.
  - a. Asenna kytkinkotelon osat (4, 5) kytkinmoduuliin. Kiristä kiinnitysruuvit (1) tiukasti.

- b. Asenna kytkinvipu (3).
- c. Asenna ohjaustankopidike (2) kahdella aiemmin irrotetulla ruuvilla. Älä kiristä.
- d. Kiinnitä kytkinkotelon ruuvit. Kiristä.  
Vääntömomentti: 4–5 N·m (35–44 in-lbs)
- e. Asenna liipaisinsormen kytkimen suojus (7) liu'uttamalla oikealle.
- f. Kiristä ohjaustangon kytkimen pidätin.  
Vääntömomentti: 6,8–9 N·m (60–80 in-lbs)

#### HUOMAUTUS

**Älä vie kahvan pääjohdinsarjaa kytkinkotelon sisälle. Kytkinkotelon sisälle viedyt johdot voivat aiheuttaa oikosulkuja ja laitevaurioita. (00369a)**

2. Reititä lämmitetyn kahvan pääjohdinsarja kahvan ja vasemman kytkinkotelon välistä, kytkinkotelon alapuolelta.
3. Katso Kuva 8 . Onko ohjaustangon alapuolella vasemmalla reikiä?
  - a. **Jos KYLLÄ:** Asenna reikiin sarjaan kuuluvat pidikelenkit (12). Kiristä johdinsarja pidikkeisiin.
  - b. **Jos EI:** Kiinnitä johdinsarja ohjaustankoon nippusiteillä (9).

### Oikean puolen kytkimet

1. Ota sarjaan kuuluvat **uudet** oikeanpuoleiset lämmitettävät kahvat (2). Työnnä ruuvimeisseli tai jokin muu litteä työkalu kaasukahvan ja päätykorkin väliin. Väännä päätykorkki varovasti irti kahvasta.

#### HUOMAUTUS

- ÄLÄ VEDÄ kaasukahvan pistoketta johdosta tai pinniliittimistä seuraavassa vaiheessa. Tartu pistokkeen kumiseen kielekkeeseen.**
2. Kaasukahvan ulomman pään sisäpuolella on pyöreä kumpipistoke. Pistokkeen yhdessä päässä on kaksi johtoa, oranssi ja vihreä. Toisessa päässä on kaksi pinniliittintä. Tartu pistokkeen reunassa olevaan kumiseen kielekkeeseen varovasti kärkipihdeillä tai vastaavalla työkalulla. Vedä pistoke ulomman reiän kautta ulos kahvasta.
  3. Puhdista ohjaustanko ja kaasukahvan sisäpuoli huolellisesti liasta.

#### HUOMAUTUS

4.
  - *Jos ohjaustangon kahvoissa on kuvioita, kohdista oikean ja vasemman kahvan kuviot toisiinsa kaasukahvan ollessa täysin suljetussa asennossa.*
  - *Varmista, että kaasukahva pääsee liikkumaan esteettä noudattamalla kaikkia vaiheita. Varmista, että kaasukahva palautuu esteettä tyhjäkäyntiasentoon vääntämällä sitä.*

Katso Kuva 2 . Liu'uta **uusi** lämmitetty kaasukahva ohjaustangon päähän. Varmista, että kahvan sisäiset urat lukittuvat kahvan kääntöanturissa oleviin ulkosiin uriin.

5. Asenna kytkinkotelot. Kiristä ruuvit tiukalle.
6. Asenna jarruvipukokonaisuus paikalleen, mutta älä kiristä.
7. Kiristä kytkinkotelot.
  - a. Varmista, että kahva on kunnolla paikallaan, työntämällä sitä sisäänpäin.
  - b. Poista liiallinen poikittaisliike siirtämällä kytkinkoteloa sisäänpäin (pois päin kahvasta). Anna kytkinkotelolle hieman tilaa liikkua poikittaissuunnassa siirtämällä sitä ulospäin Etäisyys: 1–2 mm (0.040–0,08 in).
  - c. Pidä kytkinkoteloa paikoillaan ja kiristä kytkinkotelon ruuvit.  
Vääntömomentti: 4–5,1 N·m (35–45 in-lbs)
  - d. Varmista, että kahva pääsee liikkumaan hieman ulos ja sisäänpäin.
  - e. Varmista, että kahva kääntyy ja palaa asentoon esteettä.
8. Kiinnitä jarrun kiinnikkeen ruuvit. Kiristä.  
Vääntömomentti: 6,8–9,0 N·m (60–80 in-lbs)
9. Varmista vielä, että kahva kääntyy ja pääsee liikkumaan jonkin verran poikittaissuunnassa.
10. Kohdat Kuva 1 ja Kuva 2 sisältävät samankaltaiset asennusohjeet vasemmanpuoleiselle kytkinkotelolle. Asenna oikeanpuoleiset ohjaustangon kytkimet samalla tavalla.

#### ▲ VAROITUS

**Varmista ennen moottorin käynnistämistä, että kaasukahva lokahtaa vapautettaessa takaisin joutokäyntiasentoon. Jos kaasukahva ei anna moottorin palata automaattisesti joutokäynnille, seurauksena voi olla ajoneuvon hallinnan menetys, mikä puolestaan voi johtaa kuolemaan tai vakavaan loukkaantumiseen. (00390a)**

11. Varmista, että oikea kahva/kaasukahvan liukuholkki kääntyy ja palaa asentoon esteettä. Liukuholkki ei saa ottaa kiinni ohjaustankoon tai kytkinkoteloon.

#### HUOMAUTUS

*Kahvan kääntöanturin liitännät on asennettu sivuttain toiselle puolelle. Pinnit voidaan asettaa paikalleen vai toisin päin.*

12. Kaasukahvan ulommassa päässä on pyöreä kuminen pistoke. Tartu pistokkeen johdonpuoleisessa päässä olevaan kielekkeeseen varovasti kärkipihdeillä tai vastaavalla työkalulla.
  - a. Aseta pistoke paikalleen kahvan aukon kautta. Aseta pinniliittimet kahvan kääntöanturin päässä oleviin liitäntöihin.

- b. Varmista, että pinnit istuvat kunnolla liitännöissä, painamalla kumista pistoketta tiukasti.

13. Asenna krominen päätykorkki kaasukahvan päähän.

## Yhdistäminen ajoneuvon johdotuksiin

### HUOMAUTUS

- Varmista, että lämmitetyt kahvat on asennettu oikein. Virheellinen asennus aiheuttaa liiallisen lämmön syntymistä.
  - Ajoneuvoissa voi olla vihreä tai musta virtaliitin vuosimallista riippuen.
  - Vasemmassa kahvassa ja hyppyvaljaissa voi olla vihreä tai musta liitin tuotantovuodesta riippuen.
1. Reititä lämmitetyn kahvan pääjohdinsarja seuraamalla vasemmanpuoleisesta kahvasta lähteviä, olemassa olevia johdotuksia:
    - a. haarukan läpi, poikki tai ympäri,
    - b. ajoneuvon runkoa pitkin
    - c. satulan alle.
  2. Katso Kuva 8 . Kiinnitä kahvan johdotus ajoneuvon rungossa oleviin johdinsarjoihin sarjaan kuuluvilla nippusiteillä (9). **Vuosimalli 2014 ja uudemmat:** Jatka vaiheeseen 15.

## Vuoden 2014 ja myöhemmät Touring-mallit

### HUOMAUTUS

*Jos asennettuna ei ole sähköliitäntäsarjaa (osanro 69200722A malleille 2014–2016 tai 69201599A vuoden 2017 mallille ja uudemmille, myydään erikseen) sellainen tulee asentaa kyseisen sarjan sisältämien ohjeiden mukaisesti.*

1. Noudata sähköjohdinsarjan ohjeita:
  - a. Tee punosliitos kahvasarjan **oranssivalkoisen** ja sähköjohdinsarjan **violetin/sinisen** johdon välille.
  - b. Tee punosliitos kahvasarjan **punaisen** ja sähköjohdinsarjan **sinipunaisen** johdon välille.
  - c. Tee punosliitos kahvasarjan **mustan** ja sähköjohdinsarjan **mustan** johdon välille.
  - d. Jos et käytä nelinapaista liitintä, asenna siihen suojus.
  - e. Suojaa punosliitokset kutistesukilla.
  - f. Kiinnitä mustan johdon kaapelikenkä mihin tahansa rungossa olevaan maadoitusnastaan. Jatka kohtaan **VIIMEISTELY**.

## Vuoden 2016 ja uudemmat Softail-mallit

### HUOMAUTUS

*Vuosien 2016–2017 malleihin tarvitaan erikseen ostettava sähköjohdinsarja (H-D-osanro 72673-11 ).*

*Joidenkin vuoden 2018 mallien ohjaustankojen sisällä vasemmalla puolella voi olla vaimenninpaino, joka täytyy irrottaa.*

Vuoden 2018 ja uudempiin malleihin tarvitaan erikseen ostettava sähköjohdinsarja (H-D-osanro 69201599A).

1. Paikanna istuimen alla oleva Digital Technician -liitin [91A] (harmaa kuusisuuntainen Deutsch-nastaliitin, jossa on kumisuojaus). Aseta sähköjohdinsarja liittimeen [91A], mutta ÄLÄ yhdistä sitä.
2. Reititä lämmitetyn kahvan johdot sähköjohdinsarjan luo. ÄLÄ leikkaa punaisessa johdossa olevaa sulakepidikettä irti, mutta leikkaa johdot sopivan pituisiksi, jotta ne yltävät sähköjohdinsarjan tiivistettyihin punosliittimiin.
3. Tee punosliitos kahvan mustan johdon ja sähköjohdinsarjan **mustien** johtojen välille.
4. Tee punosliitos kahvan oranssimustan johdon ja sähköjohdinsarjan **keltapunaisten** johtojen välille.
5. Tee punosliitos kahvan punaisen johdon ja sähköjohdinsarjan **sinipunaisten** johtojen välille.
6. Kutista liitin johtoihin kuumailmapuhaltimella tai muulla tehtävään soveltuvalla lämpöpöytä säteilevällä laitteella.
7. Vedä kumisuojaus irti harmaasta Digital Technician -nastaliittimestä [91A]. Leikkaa suojaus irti johdoista.
8. Kiinnitä sähköliitäntäsarjan kantakotelo liittimeen [91A].
9. Aseta kumisuojaus sähköjohdinsarjan avoimeen pinniliittimeen.
10. Löysää tai irrota neljä ruuvia, joilla sähköinen ohjausmoduuli (ECM) on kiinnitetty kannattimeen. Reititä sähköjohdinsarja ECM-liittimen ali. Kiinnitä neljä ruuvia. Kiristä.  
Vääntömomentti: 5,1–6,2 N·m (45–55 in-lbs)
11. Suojaa punosliitokset kutistesukilla.
12. Kiinnitä mustan johdon kaapelikenkä mihin tahansa rungossa olevaan maadoitusnastaan. Jatka kohtaan **VIIMEISTELY**.

## VIIMEISTELY

### HUOMAUTUS

*ÄLÄ suorita seuraavia vaiheita, ennen kuin lämmitettävät kahvat ja kaikki niihin liittyvät johdot on asennettu tässä ohjelehdessä kuvailulla tavalla.*

1. Varmista, että oikea kahva/kaasukahvan liukuholkki kääntyy ja palaa asentoon esteettä. Liukuholkki ei saa ottaa kiinni ohjaustankoon tai kytkinkoteloon. ÄLÄ käytä ajoneuvoa, jos kaasu ei toimi oikein.
2. Varmista, että ohjaustanko pääsee kääntymään vapaasti oikealta vasemmalle vetämättä johtoja.

### HUOMAUTUS

*Varmista, että virtakytkin on OFF-asennossa **ennen** kuin asennat pääsulakkeen, jotta äänijärjestelmä ei vahingoitu.*

1. Varmista, että virtakytkin on OFF-asennossa. Ohjeet pääsulakkeen asentamiseen löytyvät korjaamokäsikirjasta.
2. Asenna polttoainesäiliö korjaamokäsikirjan ohjeiden mukaan. Asenna kaikki muut aiemmin irrotetut ajoneuvon osat noudattamalla korjaamokäsikirjan ohjeita.

## ▲ VAROITUS

**Kun olet asentanut satulan, nosta sitä ylöspäin ja varmista, että se on lukittunut paikalleen. Satulan liikkuminen ajon aikana voi aiheuttaa moottoripyörän hallinnan menettämisen, mikä voi johtaa kuolemaan tai vakavaan loukkaantumiseen. (00070b)**

3. Ohjeet satulan asentamiseen löytyvät korjaamokäsikirjasta.

### HUOMAUTUS

- Akun tyhjenemisen välttämiseksi lämmitettävät kahvat on suunniteltu toimimaan vain moottorin ollessa käynnissä. Kahvojen lämmitysteho on suurimmillaan, kun moottori käy ajonopeudella.
  - Lämmitettävissä kahvoissa on lämmityksen säädin, jolla lämmitystä voi säätää alueella 1 (minimi) – 6 (huippu).
4. Varmista, että lämmitettävät kahvat lämpene ennen ajoneuvon käynnistämistä.
  5. Käynnistä moottori. Testaa, että lämmitys toimii oikein, käyttämällä lämmitettäviä kahvoja kaikilla asetuksilla. Varmista, etteivät kahvat tuota lämpöä off-asennossa.

## Vianmääritys

Lämmitettävien kahvojen kytkentäkaavio löytyy kohdasta Kuva 7.

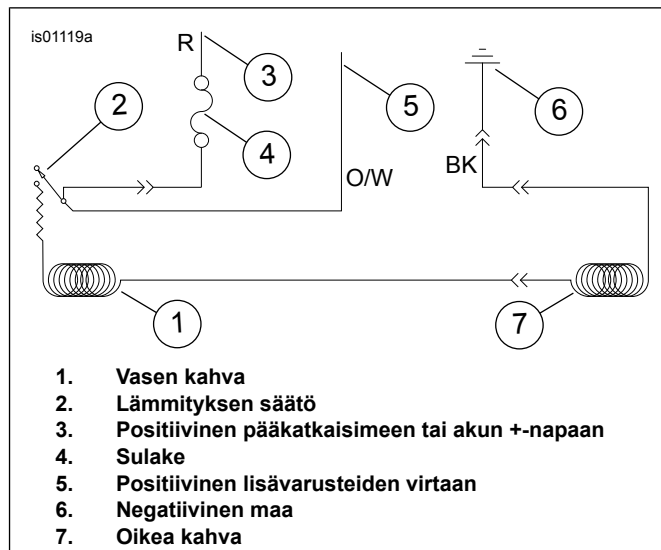
## Lämmitettävät kahvat eivät lämmitä

1. Katso Kuva 1 . Tarkista, että johdot on reititetty oikein. Kahvan pääjohdinsarjan tulee olla reititetty kytkinkotelon ulkopuolelle. Jos johdot on reititetty sisäpuolelle, pura ohjaustangon vasen kytkinkotelo ja tarkasta, etteivät johdot ole puristuksissa. Jos johdot ovat puristuksissa, vaihda vasen kahva uuteen ja toista asennusvaiheet noudattamalla oikeaa reititystä.
2. Tarkista kahvan johtojen oranssivalkoinen, punainen ja musta liitäntä pääjohdinsarjan johtoihin.
  - a. Jos jokin liitännöistä on vaurioitunut, löysällä tai heikolla, korjaa liitäntä. Testaa kahvat.
  - b. Jos liitännät ovat kunnossa, jatka seuraavaan vaiheeseen.
3. Irrota vasen kahva ohjaustangosta.
4. Katkaise yhteys vasemman kahvan ja oikean kahvan johtosarjan väliltä.
5. Tarkista vasemman kahvan kahden liittimen välinen jatkuvuus. Jos jatkuvuus todetaan, kahvat toimivat.
6. Irrota satula korjaamokäsikirjan ohjeiden mukaan.

7. Käynnistä ajoneuvo.

8. Tarkista, että kahvan pääjohtosarjan punaisissa ja mustissa johdoissa kulkee 12 V:n virta.

- Jos kaikissa johdoissa ei kulje 12 V:n virtaa, tarkista johdinsarjan sulake (14) ja vaihda se uuteen, jos se on palanut.
- Jos 12 V:n virta ei kulje, vaihda vasen kahva ja johtosarja ja testaa kahvat uudelleen.



- Vasen kahva
- Lämmityksen säätö
- Positiivinen pääkatkaisimeen tai akun +-napaan
- Sulake
- Positiivinen lisävarusteiden virtaan
- Negatiivinen maa
- Oikea kahva

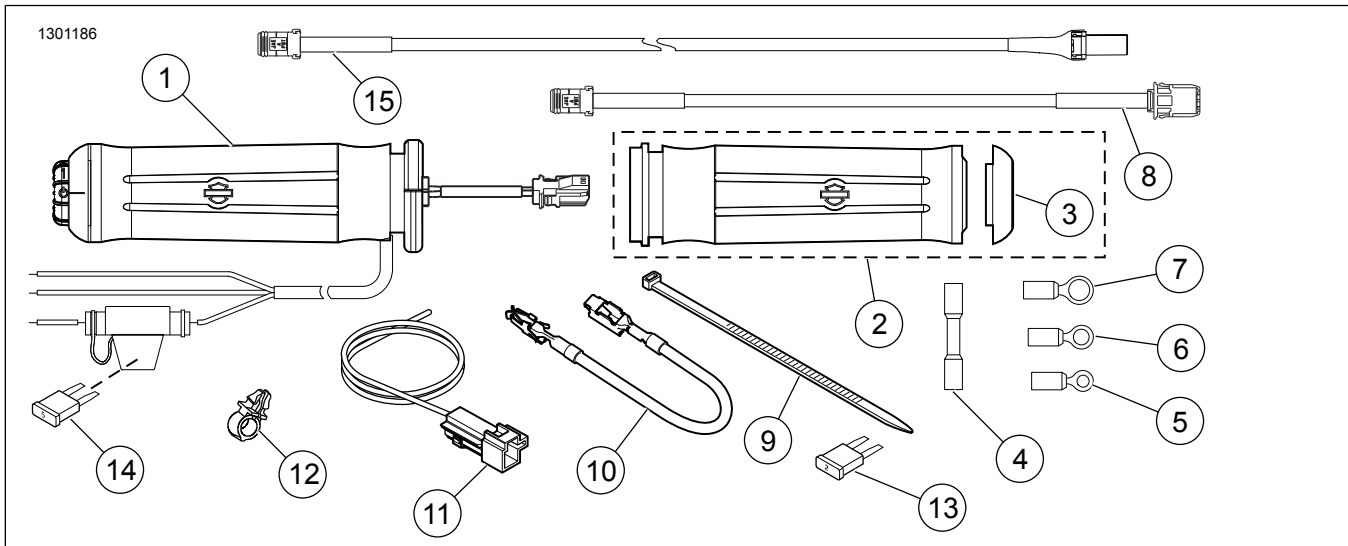
Kuva 7. Lämmitettävien kahvojen kytkentäkaavio

## Kahvat lämmittävät, vaikka virta-avain on OFF-asennossa

Jos kahvat tuottavat lämpöä virtakytkimen ollessa OFF-asennossa, kahvat on joko kytketty väärin ajoneuvoon tai vasemmanpuoleinen kahva ja johtosarja ovat viallisia.

Tarkista lämmitettävien kahvojen liitännät ajoneuvoon huolellisesti. Jos liitännät on tehty oikein, vaihda lämmitetyn kahvan pääjohtosarja ja testaa kahvojen toiminta uudelleen.

## HUOLTO-OSAT



Kuva 8. Huolto-osat, lämmitettävät kahvasarjat

## HUOLTO-OSAT

Taulukko 1. Huolto-osat

Sarja	Kohde	Kuvaus (määrä)	Osanumero
Sarja 56047-08A	1	Vasen lämmitettävä kahva	56100-04B
Flame Heated Grips (lämmitettävät kahvat)	2	Oikea lämmitettävä kaasukahva (sisältää kohteen 3)	56048-08
	3	• Päätykorkki, oikea kahva	55940-08
Sarja 56049-08A	1	Vasen lämmitettävä kahva	Ei myynnissä
	2	Oikea lämmitettävä kaasukahva (sisältää kohteen 3)	Ei myynnissä
Sarja 56196-08A	3	• Päätykorkki, oikea kahva	Ei myynnissä
	1	Vasen lämmitettävä kahva	56617-04B
Chrome and Rubber (kromi ja kumi) (pieni halkaisija) Lämmitettävät kahvat	2	Oikea lämmitettävä kaasukahva (sisältää kohteen 3)	56615-08
	3	• Päätykorkki, oikea kahva	55950-08



Taulukko 1. Huolto-osat

Sarja	Kohde	Kuvaus (määrä)	Osanumero
Sarja 56512-08A	1	Vasen lämmitettävä kahva	56514-04B
Contoured Chrome and Rubber Heated Grips (lämmitettävät kahvat, muotoiltu kromi ja kumi)	2	Oikea lämmitettävä kaasukahva (sisältää kohteen 3)	56513-08
	3	• Päätykorkki, oikea kahva	55949-08
Sarja 56828-08A Aileron Heated Grips (lämmitettävät kahvat)	1	Vasen lämmitettävä kahva	Ei myynnissä
	2	Oikea lämmitettävä kaasukahva (sisältää kohteen 3)	Ei myynnissä
	3	• Päätykorkki, oikea kahva	Ei myynnissä
Sarja 56926-08A Skull-mallisto Lämmitettävät kahvat	1	Vasen lämmitettävä kahva	56927-05A
	2	Oikea lämmitettävä kaasukahva (sisältää kohteen 3)	56928-08
	3	• Päätykorkki, oikea kahva	55957-08
Sarja 56100027 Slipstream-mallisto Lämmitettävät kahvat	1	Vasen lämmitettävä kahva	56100038
	2	Oikea lämmitetty kaasukahva	56100032
	3	• Päätykorkki, oikea kahva	56100024
Sarja 56100047 Streamliner-mallisto Lämmitettävät kahvat	1	Vasen lämmitettävä kahva	56100049
	2	Oikea lämmitetty kaasukahva	56100050
Sarja 56100107 Airflow-mallisto Lämmitettävät kahvat	1	Vasen lämmitettävä kahva	56100109
	2	Oikea lämmitetty kaasukahva	56100096
Sarja 56100253 Airflow-mallisto Lämmitettävät kahvat	1	Vasen lämmitettävä kahva	56100286
	2	Oikea lämmitetty kaasukahva	56100096
Sarjat 56100255, 56100412 Streamliner-mallisto Lämmitettävät kahvat	1	Vasemmanpuoleinen lämmitettävä kahva (sarja 56100255)	56100285
		Vasemmanpuoleinen lämmitettävä kahva (sarja 56100412)	56100417
	2	Oikeanpuoleinen lämmitettävä kaasukahva (sarja 56100255)	56100050
		Oikeanpuoleinen lämmitettävä kaasukahva (sarja 56100412)	56100418
Sarja 56100257 Contoured Chrome and Rubber -mallisto Lämmitettävät kahvat	1	Vasen lämmitettävä kahva	56100288
	2	Oikea lämmitetty kaasukahva	56513-08
Sarja 26100258 Slipstream-mallisto Lämmitettävät kahvat	1	Vasen lämmitettävä kahva	56100292
	2	Oikea lämmitetty kaasukahva	56100032
Sarja 56100260 Skull-mallisto Lämmitettävät kahvat	1	Vasen lämmitettävä kahva	56100293
	2	Oikea lämmitetty kaasukahva	56928-08
Sarja 56100263 Flame-mallisto Lämmitettävät kahvat	1	Vasen lämmitettävä kahva	56100296
	2	Oikea lämmitetty kaasukahva	56048-08
Sarja 56100267 Chrome and Rubber -mallisto (pieni halkaisija) Lämmitettävät kahvat	1	Vasen lämmitettävä kahva	56100295
	2	Oikea lämmitetty kaasukahva	56615-08
Sarja 56100362 Willie G Skull, mattamusta Lämmitettävät kahvat	1	Vasen lämmitettävä kahva	56100369
	2	Oikea lämmitetty kaasukahva	56100370
Kohteet, jotka kuuluvat KAIKKIIN sarjoihin	4	Tiivistetty punosliitin (2)	70586-93
	5	Kaapelikenkä, #10 (2)	9857
	6	Kaapelikenkä, 1/4 tuumaa (2)	9858
	7	Kaapelikenkä, 5/16 tuumaa	9859
	8	Johtosarjan jatke	69201703
	9	Nippuside, musta, 197 mm (7,75 tuumaa)	10006
	10	Johto, sulakerasian sovitin	70329-04
	11	Johtosarjan sovitin	70310-04
	12	Pidikelenkki (4)	70345-84
	13	Sulake, mini-laatta, 2 ampeeria (harmaa) (ajoneuvon sulakerasiaan)	54305-98
	14	Sulake, mini-laatta, 5 ampeeria (vaaleanruskea) (johdossa olevaan sulakepidikkeeseen) <b>(HUOMAA: myös 4 ampeerin sulake on sallittu)</b>	72331-95
	15	Johtosarja, kaasuanturi	69201713