



ΚΙΤ ΘΕΡΜΑΙΝΟΜΕΝΩΝ ΧΕΙΡΟΛΑΒΩΝ

ΓΕΝΙΚΑ

Αριθμοί κιτ

56047-08A, 56049-08A, 56196-08A, 56512-08A, 56828-08A, 56926-08A, 56100027, 56100047, 56100107, 56100253, 56100255, 56100257, 56100258, 56100260, 56100263, 56100267, 56100362, 56100412

Μοντέλα

Για πληροφορίες σχετικά με την εφαρμογή του μοντέλου, δείτε τον Κατάλογο Λιανικής Πώλησης Εξαρτημάτων και Αξεσουάρ ή την ενότητα Εξαρτήματα και Αξεσουάρ στη διεύθυνση www.harley-davidson.com (αγγλικά μόνο).

Αυτές οι λαβές έχουν ΕΞΩΤΕΡΙΚΑ καλώδια ρεύματος στην αριστερή πλευρά. Δεν μπορεί να γίνει εσωτερική καλωδίωση για αυτά τα καλώδια.

Απαιτήσεις τοποθέτησης

Εκτός εάν υπάρχει ήδη εγκατεστημένο:

Για τα μοντέλα Touring 2017 και νεότερα απαιτείται χωριστή αγορά Electrical Connection Harness (Πλεξούδα ηλεκτρικής σύνδεσης) (Αρ. εξαρτήματος 69201599A).

Για τα μοντέλα Touring 2014-2016 απαιτείται χωριστή αγορά Electrical Connection Harness (Πλεξούδα ηλεκτρικής σύνδεσης) (Αρ. εξαρτήματος 69200722).

Για τα μοντέλα Softail 2016-2017 απαιτείται χωριστή αγορά Electrical Connection Harness (Πλεξούδα ηλεκτρικής σύνδεσης) (Αρ. εξαρτήματος H-D 72673-11).

Για τα μοντέλα Softail 2018 και νεότερα απαιτείται χωριστή αγορά Electrical Connection Harness (Πλεξούδα ηλεκτρικής σύνδεσης) (Αρ. εξαρτήματος 69201599A).

▲ ΠΡΟΕΙΔΟΠΟΙΗΣΗ

Η ασφάλεια του αναβάτη και του συνεπιβάτη εξαρτάται από τη σωστή τοποθέτηση αυτού του κιτ. Ακολουθήστε τις κατάλληλες διαδικασίες του εγχειριδίου σέρβις. Εάν δεν είστε σε θέση να εκτελέσετε τη διαδικασία ή εάν δεν διαθέτετε τα σωστά εργαλεία, ζητήστε από έναν εμπορικό αντιπρόσωπο Harley-Davidson να διεξαγάγει την τοποθέτηση. Η ακατάλληλη τοποθέτηση αυτού του κιτ θα μπορούσε να οδηγήσει σε θάνατο ή σοβαρό τραυματισμό. (00333b)

ΣΗΜΕΙΩΣΗ

Το παρόν φύλλο οδηγιών παραπέμπει σε πληροφορίες του εγχειριδίου σέρβις. Για αυτήν την τοποθέτηση, απαιτείται εγχειρίδιο σέρβις για τη μοτοσυκλέτα αυτού του έτους/μοντέλου. Μπορείτε να βρείτε διαθέσιμο στους εμπορικούς αντιπροσώπους Harley-Davidson.

ΗΛΕΚΤΡΙΚΗ ΥΠΕΡΦΟΡΤΩΣΗ

ΣΗΜΕΙΩΣΗ

Η προσθήκη πάρα πολλών ηλεκτρικών αξεσουάρ ενδέχεται να υπερφορτώσει το σύστημα φόρτισης του οχήματός σας. Εάν ο συνδυασμός των ηλεκτρικών αξεσουάρ που λειτουργούν κάθε στιγμή καταναλώνει περισσότερο ηλεκτρικό ρεύμα από αυτό που το σύστημα φόρτισης του οχήματός σας μπορεί να παράγει, η ηλεκτρική κατανάλωση μπορεί να αποφορτίσει την μπαταρία και να προκαλέσει ζημιά στο ηλεκτρικό σύστημα του οχήματος. (00211d)

▲ ΠΡΟΕΙΔΟΠΟΙΗΣΗ

Κατά την τοποθέτηση οποιουδήποτε ηλεκτρικού αξεσουάρ, βεβαιωθείτε ότι δεν υπερβαίνετε τη μέγιστη ονομαστική ένταση ρεύματος της ασφάλειας ή του ασφαλειοδιακόπτη που προστατεύει το επηρεαζόμενο κύκλωμα το οποίο τροποποιείται. Η υπέρβαση της μέγιστης έντασης ρεύματος μπορεί να προκαλέσει αστοχίες των ηλεκτρικών συστημάτων, κάτι που θα μπορούσε να οδηγήσει σε θάνατο ή σοβαρό τραυματισμό. (00310a)

Αυτό το κιτ απαιτεί έως **2,8 A** περισσότερο ρεύμα από το ηλεκτρικό σύστημα.

Περιεχόμενα του Κιτ

Κάθε κιτ περιέχει ένα ζεύγος θερμαινόμενων χειρολαβών και τα εξαρτήματα σύνδεσης. Δείτε Εικόνα 8 και Πίνακα 1.

ΠΡΟΕΤΟΙΜΑΣΙΑ

▲ ΠΡΟΕΙΔΟΠΟΙΗΣΗ

Για την αποτροπή τυχαίας εκκίνησης του οχήματος, η οποία θα μπορούσε να προκαλέσει θάνατο ή σοβαρό τραυματισμό, αφαιρέστε την κύρια ασφάλεια προτού προχωρήσετε. (00251b)

ΣΗΜΕΙΩΣΗ

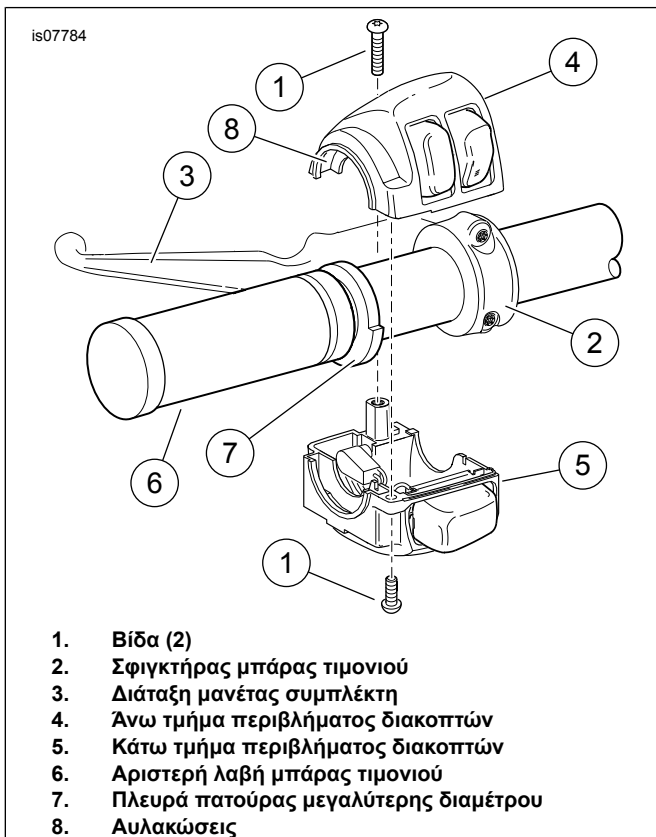
- **Για οχήματα εξοπλισμένα με σειρήνα ασφαλείας:** Με παρόν το μπρελόκ ασφαλείας, θέστε τον διακόπτη ανάφλεξης στη θέση ON (Ενεργοποίηση). Αφαιρέστε το σύστημα ασφαλείας. **ΑΜΕΣΩΣ** αφαιρέστε την κύρια ασφάλεια, σύμφωνα με το εγχειρίδιο σέρβις.
- **Για οχήματα ΧΩΡΙΣ σειρήνα ασφαλείας:** Δείτε το εγχειρίδιο σέρβις σχετικά με την αφαίρεση της κύριας ασφαλείας.

▲ ΠΡΟΕΙΔΟΠΟΙΗΣΗ

Κατά τη διεξαγωγή σέρβις στο σύστημα καυσίμου, μην καπνίζετε και μην επιτρέπετε γυμνές φλόγες ή σπινθήρες στο γύρω χώρο. Η βενζίνη είναι εξαιρετικά εύφλεκτη και ιδιαίτερα εκρηκτική, κάτι το οποίο θα μπορούσε να οδηγήσει σε θάνατο ή σοβαρό τραυματισμό. (00330a)



1. Αφαιρέστε το ρεζερβουάρ καυσίμου σύμφωνα με το εγχειρίδιο σέρβις.



1. Βίδα (2)
2. Σφιγκτήρας μπάρας τιμονιού
3. Διάταξη μανέτας συμπλέκτη
4. Άνω τμήμα περιβλήματος διακοπών
5. Κάτω τμήμα περιβλήματος διακοπών
6. Αριστερή λαβή μπάρας τιμονιού
7. Πλευρά πατούρας μεγαλύτερης διαμέτρου
8. Αυλακώσεις

Εικόνα 1. Περίβλημα διακοπών αριστερής μπάρας τιμονιού (2008-2013 Touring και Softail 2006 και νεότερα)

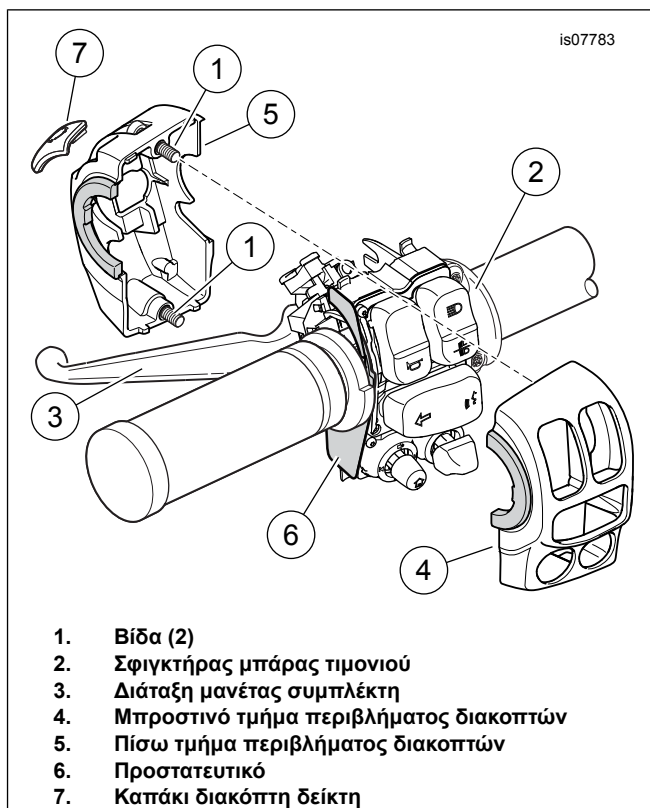
ΑΦΑΙΡΕΣΗ

Αφαίρεση αριστερής λαβής

ΣΗΜΕΙΩΣΗ

- Καλύψτε τα βαμμένα μέρη για την προστασία του φινιρίσματος.

1. Δείτε το εγχειρίδιο σέρβις για συγκεκριμένες πληροφορίες σχετικά με τις παρακάτω γενικές οδηγίες.
 - a. Ανατρέξτε στον Εικόνα 1 ή στον Εικόνα 2. Χαλαρώστε τις δύο βίδες (1) και τον σφιγκτήρα της μπάρας τιμονιού (2).
 - b. Απομακρύνετε τη διάταξη της μανέτας συμπλέκτη (3) από το περίβλημα διακοπών.
 - c. Χωρίστε το άνω από το κάτω τμήμα του περιβλήματος διακοπών (4, 5).
2. **Με λαβή «χωρίς κόλλα»:** Αφαιρέστε τη λαβή από την μπάρα τιμονιού. **Με λαβή με κόλλα:** Αφαιρέστε τη λαβή κόβοντάς την προσεκτικά από την μπάρα τιμονιού με μια αιχμηρή λεπίδα ή μαχαίρι.



1. Βίδα (2)
2. Σφιγκτήρας μπάρας τιμονιού
3. Διάταξη μανέτας συμπλέκτη
4. Μπροστινό τμήμα περιβλήματος διακοπών
5. Πίσω τμήμα περιβλήματος διακοπών
6. Προστατευτικό
7. Καπάκι διακόπτη δείκτη

Εικόνα 2. Περίβλημα διακοπών αριστερής μπάρας τιμονιού (Touring 2014 και νεότερα)

Αφαίρεση δεξιάς λαβής

Μοντέλα Touring 2008-2013:

ΣΗΜΕΙΩΣΗ

Μην αφαιρείτε και μην τοποθετείτε τη διάταξη κύριου κυλίνδρου χωρίς να τοποθετήσετε πρώτα ένα ένθετο πάχους 4 mm (5/32 inch) μεταξύ του μοχλού φρένου και του βραχίονα μοχλού. Η αφαίρεση ή η τοποθέτηση της διάταξης κύριου κυλίνδρου χωρίς το ένθετο στη θέση του ενδέχεται να προκαλέσει ζημιά στη λαστιχένια χοάνη και στον εμβολέα του διακόπτη μπροστινού φωτός φρένου. (00324a)

ΣΗΜΕΙΩΣΗ

Χρησιμοποιήστε την οπή ενός ιμάντα καλωδίων εάν το χάρτινο ένθετο δεν είναι διαθέσιμο. Ανατρέξτε στην ενότητα Εικόνα 3.

ΟΛΑ τα μοντέλα:

1. Δείτε το εγχειρίδιο σέρβις για συγκεκριμένες πληροφορίες σχετικά με τις παρακάτω γενικές οδηγίες.
 - a. Χαλαρώστε τις δύο βίδες και τον σφιγκτήρα της μπάρας τιμονιού.
 - b. Απομακρύνετε τη διάταξη του μοχλού φρένου/κύριου κυλίνδρου από το περίβλημα διακοπών.
 - c. Χωρίστε το άνω από το κάτω τμήμα του περιβλήματος διακοπών.
 - d. **Μοντέλα Touring 2008-2013:** Αφαιρέστε το πέλημα τριβής εάν υπάρχει.
2. **ΟΛΑ τα μοντέλα:** Αφαιρέστε τη λαβή από την μπάρα τιμονιού.

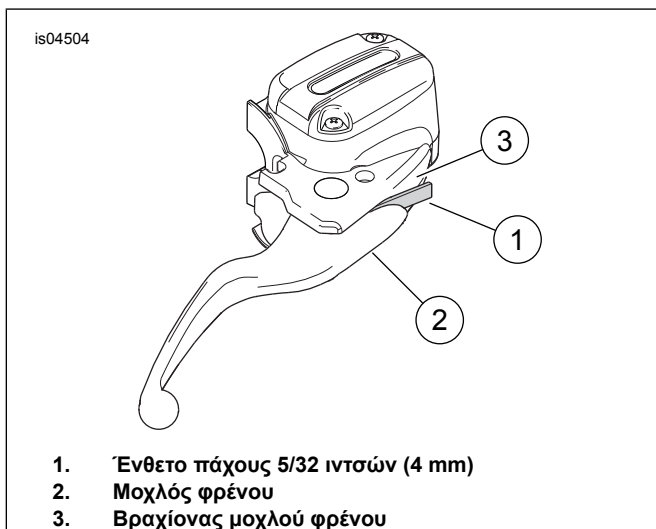
ΣΗΜΕΙΩΣΗ

- Ο αισθητήρας στρεφόμενης λαβής στη δεξιά πλευρά της μπάρας τιμονιού έχει ένα στεγανοποιητικό καπάκι που προστατεύει τα εσωτερικά ηλεκτρόδια από τη σκόνη και την υγρασία. Το στεγανοποιητικό καπάκι λειτουργεί επίσης ως συσκευή συγκράτησης για τη λαβή του γκαζιού.
- Τραβήξτε τη χειρολαβή για να την αφαιρέσετε.
- Κατά την αφαίρεση της λαβής, ελέγξτε τη θέση του στεγανοποιητικού καπακιού.

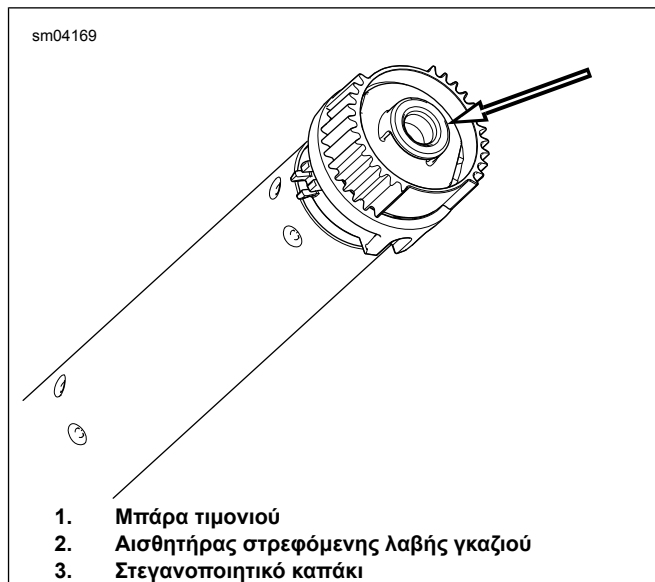
Εάν το στεγανοποιητικό καπάκι εξακολουθεί να είναι στερεωμένο στις ακίδες **στο εσωτερικό** της υφιστάμενης λαβής γκαζιού, μπορεί να απορριφθεί μαζί με τη λαβή.

Εάν το στεγανοποιητικό καπάκι εξακολουθεί να είναι στερεωμένο **στο άκρο του αισθητήρα στρεφόμενης λαβής**:

- Ανατρέξτε στην ενότητα Εικόνα 4 . Εισαγάγετε ένα μικρό κατασαβίδι ή άλλο εργαλείο με επίπεδη λεπίδα μέσα στην επίπεδη περιοχή στη μία πλευρά του στεγανοποιητικού καπακιού.
- Πιέστε το σκέλος στην κάτω πλευρά του καπακιού για να το απελευθερώσετε από την εγκοπή στο άκρο του αισθητήρα στρεφόμενης λαβής. Ανασηκώστε το ένα άκρο του καπακιού.
- Επαναλάβετε για την άλλη πλευρά του καπακιού.
- Αφαιρέστε προσεκτικά το καπάκι και απορρίψτε το.



Εικόνα 3. Καλύψτε τον διακόπτη φωτός φρένου



Εικόνα 4. Αφαίρεση του στεγανοποιητικού καπακιού

ΤΟΠΟΘΕΤΗΣΗ

ΣΗΜΕΙΩΣΗ

Ο αισθητήρας λαβής γκαζιού έχει δύο καλώδια, καλυμμένα με περίβλημα, που εξέρχονται από το άκρο που εισέρχεται στην μπάρα τιμονιού. Αυτά τα καλώδια είτε:

- διαθέτουν μαύρο θερμοσυστελλόμενο περίβλημα, ή
- καταλήγουν σε ηλεκτρικό σύνδεσμο δύο κοιλοτήτων

ΣΗΜΕΙΩΣΗ

Για ορισμένες μπάρες τιμονιού με εσωτερική καλωδίωση, όπως η Chizeled ή μοντέλα με φλας πάνω στην μπάρα, μπορεί να απαιτείται αποσύνδεση των συνδέσμων των θερμαινόμενων λαβών.

- Φωτογραφήστε όλους τους συνδέσμους για ανασυναρμολόγηση πριν την αποσύνδεση
- Για πιο εύκολη αφαίρεση των καλωδίων, ψεκάστε/τριψτε με σαπούνη και νερό

1. Δείτε ΑΙΣΘΗΤΗΡΑΣ ΣΤΡΕΦΟΜΕΝΗΣ ΛΑΒΗΣ: ΑΦΑΙΡΕΣΗ στο εγχειρίδιο σέρβις. Ακολουθήστε τις οδηγίες για το συγκεκριμένο μοντέλο οχήματος για να:

- a. Αποκτήσετε πρόσβαση στον σύνδεσμο πλεξούδας καλωδίων του αισθητήρα στρεφόμενης λαβής έξι θέσεων [204] μέσα στο όχημα. Αποσυνδέστε τους συνδέσμους.
- b. Τραβήξτε απαλά τον αισθητήρα στρεφόμενης λαβής έξω από την μπάρα τιμονιού μόνο όσο χρειάζεται για να έχετε πρόσβαση στο μαύρο θερμοσυστελλόμενο περίβλημα ή στον σύνδεσμο θερμαινόμενων λαβών.

2. Ανατρέξτε στην ενότητα Εικόνα 8 . Πάρτε την αριστερή θερμαινόμενη λαβή (1), τη μακριά πλεξούδα καλωδίων (15) και την κοντή επέκταση πλεξούδας καλωδίων (8) από το κιτ. Εξακριβώστε αν η επέκταση απαιτείται για αυτήν την εγκατάσταση; Επεκτείνεται το βύσμα πέρα από το αντίθετο άκρο της μπάρας τιμονιού; **Εάν ΝΑΙ:** Η επέκταση δεν χρειάζεται. Μπορεί να απορριφθεί. Αποσυνδέστε την πλεξούδα καλωδίων από την αριστερή λαβή. **Εάν ΟΧΙ:** Αποσυνδέστε την πλεξούδα καλωδίων από την αριστερή λαβή. Συνδέστε την επέκταση στο βύσμα πάνω στην πλεξούδα καλωδίων. Βάλτε στην άκρη την αριστερή λαβή και την πλεξούδα καλωδίων ή διάταξη πλεξούδας.

- a. Συνδέστε προσωρινά την πλεξούδα των καλωδίων στο βύσμα που βρίσκεται στο άκρο της αριστερής θερμαινόμενης λαβής.
- b. Κρατήστε τη λαβή και την αντίστοιχη πλεξούδα καλωδίων σε παράλληλη θέση έξω από την μπάρα τιμονιού όπως θα ήταν αν η διάταξη ήταν τοποθετημένη πάνω στην μπάρα τιμονιού.
- c. Το βύσμα στο άκρο της πλεξούδας καλωδίων πρέπει να εκτείνεται πέρα από το **δεξιό άκρο** της μπάρας τιμονιού.

ΣΗΜΕΙΩΣΗ

ΜΗΝ κόβετε καλώδια που καταλήγουν στον πράσινο σύνδεσμο στον αισθητήρα στρεφόμενης λαβής. Απομονώστε ΜΟΝΟ το μαύρο θερμοσυστελλόμενο περίβλημα.

- d. Εντοπίστε τον σύνδεσμο που διατρέχει τον αισθητήρα στρεφόμενης λαβής. Αυτός είναι ένας σύνδεσμος ακίδων 2 θέσεων, δείτε το εγχειρίδιο σέρβις για τη θέση.
3. Εντοπίστε τη μαύρη καλωδίωση που εξέρχεται από το κέντρο του αισθητήρα στρεφόμενης λαβής.
4. Πάρτε την πλεξούδα καλωδίων που βάλσατε στην άκρη στο Βήμα 2.
5. Συνδέστε την κλέμα των καλωδίων αισθητήρα στο μαύρο περίβλημα ακίδων στο άκρο της πλεξούδας καλωδίων.

ΣΗΜΕΙΩΣΗ

Μπορείτε να χρησιμοποιήσετε πίεση αέρα ή σύστημα τραβήγματος καλωδίων για να εισαγάγετε την πλεξούδα καλωδίων πλήρως μέσα στην μπάρα τιμονιού.

6. Περάστε το βύσμα και τις πλεξούδες των καλωδίων του αισθητήρα στρεφόμενης λαβής μέσα στη δεξιά πλευρά της μπάρας τιμονιού.
- a. Καθώς εισάγετε την καλωδίωση μέσα στην μπάρα τιμονιού, τραβήξτε απαλά τον σύνδεσμο στο άκρο της πλεξούδας καλωδίων του αισθητήρα στρεφόμενης λαβής για να τραβήξετε τον αισθητήρα στρεφόμενης λαβής μέσα στην μπάρα τιμονιού.
 - b. Περάστε την πλεξούδα καλωδίων της αριστερής θερμαινόμενης λαβής σε όλο το μήκος και έξω από την αριστερή πλευρά της μπάρας τιμονιού.

c. Τοποθετήστε τις ενδεικτικές γλωπτίδες του αισθητήρα στρεφόμενης λαβής στις υποδοχές της μπάρας τιμονιού. Μία γλωπτίδα και μία υποδοχή είναι μικρότερες από τις άλλες για την αποφυγή λανθασμένης συναρμολόγησης.

ΣΗΜΕΙΩΣΗ

• Καθαρίστε καλά την μπάρα τιμονιού για να αφαιρέσετε τα υπολείμματα κόλλας.

• Αφαιρέστε τον προστατευτικό δακτύλιο (με τη σήμανση «REMOVE PRIOR TO ASSEMBLY» [ΑΦΑΙΡΕΣΗ ΠΡΙΝ ΤΗ ΣΥΝΑΡΜΟΛΟΓΗΣΗ]) από το άκρο της νέας αριστερής λαβής.

7. Στερεώστε τη λευκή κλέμα στη νέα αριστερή θερμαινόμενη χειρολαβή (1).

Μοντέλα Touring των ετών 2008-2013 και Μοντέλα Softail του 2016 και μεταγενέστερα:

1. Ανατρέξτε στην ενότητα Εικόνα 1 . Τοποθετήστε την αριστερή θερμαινόμενη χειρολαβή (6) με τέτοιο τρόπο ώστε η πλευρά της πατούρας με τη μεγαλύτερη διάμετρο (7) να είναι στην κάτω πλευρά. Σπρώξτε τη λαβή ώστε να εισέλθει εντελώς στην μπάρα τιμονιού.

a. Τοποθετήστε το κάτω τμήμα περιβλήματος διακοπών κάτω από τη λαβή. Οι αυλακώσεις (8) στην εξωτερική πλευρά του περιβλήματος διακοπών πρέπει να εφαρμόζουν στην πατούρα στο άκρο της λαβής.

b. Τοποθετήστε το άνω τμήμα του περιβλήματος διακοπών πάνω στην μπάρα τιμονιού και το κάτω τμήμα του περιβλήματος διακοπών.

c. Βιδώστε τις βίδες του άνω και κάτω τμήματος του περιβλήματος διακοπών αλλά μην τις σφίξετε. Ελέγξτε ότι ο σωλήνας της πλεξούδας καλωδίων διατρέχει την εσοχή στην κάτω πλευρά της μπάρας τιμονιού.

d. Τοποθετήστε τη διάταξη της μανέτας συμπλέκτη στην εσωτερική πλευρά της διάταξης του περιβλήματος διακοπών. Στερεώστε τη γλωπτίδα του κάτω τμήματος του περιβλήματος διακοπών στην αυλάκωση στην κάτω πλευρά του βραχίονα του μοχλού συμπλέκτη.

e. Ευθυγραμμίστε την οπή του σφιγκτήρα της μπάρας τιμονιού με αυτή στον βραχίονα του μοχλού συμπλέκτη. Βιδώστε την κάτω βίδα με την επίπεδη ροδέλα. Προσαρμόστε το περίβλημα διακοπών και τη θέση χειρολαβής του συμπλέκτη για την άνεση του αναβάτη.

f. Σφίξτε πρώτα τις βίδες του άνω και μετά του κάτω σφιγκτήρα της μπάρας τιμονιού.

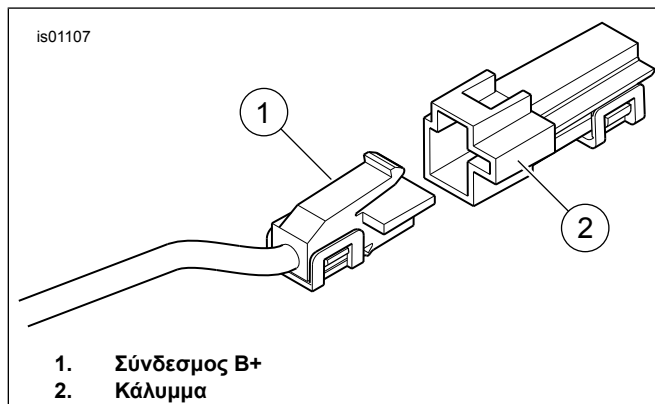
Ροπή: 6,8–9 N·m (60–80 in-lbs)

g. Σφίξτε πρώτα τις βίδες του κάτω και μετά του άνω τμήματος του περιβλήματος διακοπών.

Ροπή: 4–5,4 N·m (35–48 in-lbs)

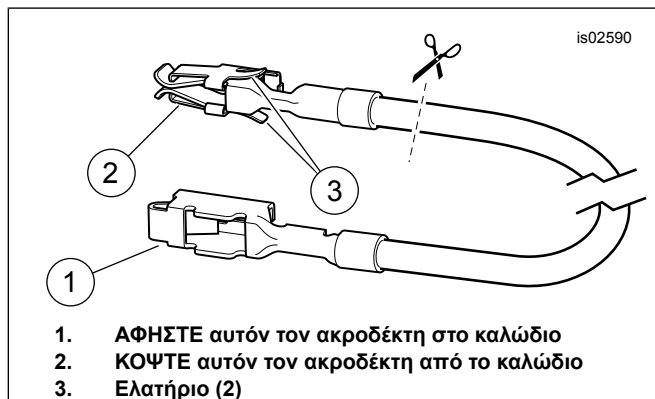
Μοντέλα Touring 2008-2013:

1. Ανατρέξτε στην ενότητα Εικόνα 5 . Εντοπίστε τον σύνδεσμο B+ (θετικός πόλος μπαταρίας) (1) στην κύρια ηλεκτρική καλωδίωση κάτω από τη σέλα (ένα κόκκινο καλώδιο με έναν αχρησιμοποίητο γκρι σύνδεσμο). Αφαιρέστε το κάλυμμα (2) από τον σύνδεσμο.
2. Ανατρέξτε στην ενότητα Εικόνα 8 . Συνδέστε την καλωδίωση προσαρμογέα (11) από το kit στον σύνδεσμο B+.
3. Κόψτε το κόκκινο καλώδιο της πλεξούδας της θερμαινόμενης χειρολαβής για εύκολη πρόσβαση στο άκρο του κόκκινου καλωδίου της καλωδίωσης προσαρμογέα. Χρησιμοποιήστε έναν στεγανοποιημένο σύνδεσμο ένωσης (4) από το kit για να ενώσετε τα δύο καλώδια σύμφωνα με το εγχειρίδιο χρήσης.



Εικόνα 5. Σύνδεσμος B+

4. Πάρτε το πορτοκαλί/λευκό καλώδιο προσαρμογέα του μπλοκ ασφαλειών (10) από το kit. Σημειώστε τον ακροδέκτη σε κάθε άκρο (δείτε Εικόνα 6. Μόνο ο ακροδέκτης **ΧΩΡΙΣ** ελατήρια ταιριάζει στην αυλάκωση της ασφάλειας. Κόψτε προσεκτικά τον ακροδέκτη **ΜΕ** ελατήρια από το καλώδιο και απορρίψτε τον.



Εικόνα 6. Καλώδιο προσαρμογέα μπλοκ ασφαλειών

5. Εντοπίστε την υποδοχή της ασφάλειας με τη σήμανση «P&A IGN» «2A MAX». Υπάρχει ένας διανομέας που τροφοδοτεί τη μία πλευρά αυτού του κυκλώματος, στον οποίο δεν αντιστοιχεί καλώδιο ή ασφάλεια. Αφαιρέστε τις τρεις υφιστάμενες ασφάλειες σε αυτήν τη σειρά, σημειώνοντας τη θέση τους.

6. Αφαιρέστε απαλά το πορτοκαλί πλαστικό βοηθητικό κούμπωμα από το μπλοκ ασφαλειών. Εισαγάγετε τον ακροδέκτη στο πορτοκαλί/λευκό καλώδιο προσαρμογέα μέχρι να σταματήσει. Ανατρέξτε σε έναν κοντινό εργοστασιακό ακροδέκτη για σύγκριση για να επιβεβαιώσετε την κατάλληλη κατεύθυνση και το βάθος. Τοποθετήστε το βοηθητικό κούμπωμα.
7. Κόψτε το επιπλέον μήκος από το πορτοκαλί/λευκό καλώδιο της θερμαινόμενης χειρολαβής για εύκολη πρόσβαση στο καλώδιο του πορτοκαλί/λευκού καλωδίου προσαρμογέα που εγκαταστάθηκε στο Βήμα 8.

▲ ΠΡΟΕΙΔΟΠΟΙΗΣΗ

Φροντίστε να ακολουθείτε τις οδηγίες του κατασκευαστή κατά τη χρήση του UltraTorch UT-100 ή οποιασδήποτε άλλης συσκευής που εκπέμπει θερμότητα. Η μη τήρηση των οδηγιών του κατασκευαστή μπορεί να προκαλέσει πυρκαγιά, κάτι που θα μπορούσε να οδηγήσει σε θάνατο ή σοβαρό τραυματισμό. (00335a)

8. Πάρτε τον **μπλε** στεγανοποιημένο σύνδεσμο ένωσης (4) από το kit. Ενώστε το πορτοκαλί/λευκό καλώδιο από την καλωδίωση τροφοδοσίας της θερμαινόμενης χειρολαβής με το πορτοκαλί/λευκό καλώδιο προσαρμογέα σύμφωνα με το εγχειρίδιο χρήσης.

ΣΗΜΕΙΩΣΗ

- Αποφύγετε την κατανομή θερμότητας προς οποιοδήποτε εξάρτημα του συστήματος καυσίμου. Η υπερβολική θερμότητα μπορεί να προκαλέσει ανάφλεξη/έκρηξη καυσίμου που θα έχει ως αποτέλεσμα θάνατο ή σοβαρό τραυματισμό.
- Αποφύγετε την κατανομή θερμότητας προς οποιοδήποτε εξάρτημα ηλεκτρικού συστήματος εκτός των συνδέσμων που βρίσκονται υπό επεξεργασία.
- Μην πλησιάζετε τα χέρια σας στη μύτη του εργαλείου και το θερμοσυστελλόμενο εξάρτημα.

9. Ανατρέξτε στην ενότητα Εικόνα 8 . Τοποθετήστε μια ασφάλεια 2A (13) από το kit στην υποδοχή P&A IGN της ασφάλειας για να κλείσετε το κύκλωμα. Τοποθετήστε τις τρεις ασφάλειες που αφαιρέσατε στο Βήμα 2 στις κατάλληλες υποδοχές.

10. Τοποθετήστε το κάλυμμα για τη σκόνη στο μπλοκ ασφαλειών. Τοποθετήστε το μπλοκ ασφαλειών. Τοποθετήστε τη βάση της κύριας ασφάλειας σύμφωνα με το εγχειρίδιο σέρβις.

11. Ανοίξτε το κάλυμμα της βάσης ασφαλειών της καλωδίωσης τροφοδοσίας στη θερμαινόμενη χειρολαβή. Συνδέστε την ασφάλεια 5A που έχει απομείνει (14) στο kit στη βάση ασφαλειών. Κλείστε το κάλυμμα.

12. Ελέγξτε την καλωδίωση σε όλο το μήκος της για τριμμένα, φθαρμένα ή ανοιχτά σημεία.

13. Στερεώστε το μαύρο καλώδιο με τον στρογγυλό ακροδέκτη σε οποιονδήποτε στύλο γείωσης του σκελετού. Προχωρήστε στην **ΟΛΟΚΛΗΡΩΣΗ**.

Μοντέλα Touring του 2014 και μεταγενέστερα:

Αριστερά χειριστήρια

1. Ανατρέξτε στην ενότητα Εικόνα 2 . **Μοντέλα 2014-2015:** Ελέγξτε ότι το προστατευτικό (6) είναι στη σωστή θέση στην εξωτερική πλευρά της μονάδας διακόπτη.
 - a. Τοποθετήστε τα τμήματα του περιβλήματος διακοπών (4, 5) πάνω στη μονάδα του διακόπτη. Σφίξτε καλά τις βίδες στερέωσης(1).
 - b. Τοποθετήστε τη διάταξη του μοχλού ελέγχου συμπλέκτη (3).
 - c. Τοποθετήστε τον σφικτήρα της μπάρας τιμονιού (2) με τις δύο βίδες που αφαιρέσατε νωρίτερα, αλλά μην τις σφίξετε.
 - d. Ασφαλίστε τις βίδες του περιβλήματος διακοπών. Σφίξτε.
Ροπή: 4–5 N·m (35–44 in-lbs)
 - e. Σύρετε το καπάκι διακόπτη δείκτη (7) προς τα δεξιά για να το τοποθετήσετε.
 - f. Σφίξτε τον σφικτήρα του συμπλέκτη της μπάρας τιμονιού.
Ροπή: 6,8–9 N·m (60–80 in-lbs)

ΣΗΜΕΙΩΣΗ

Μην περνάτε την κύρια καλωδίωση χειρολαβής μέσα από το περίβλημα διακοπών. Αν τα σύρματα περάσουν μέσα από το περίβλημα διακοπών θα μπορούσαν να προκαλέσουν βραχυκυκλώματα και ζημιά στον εξοπλισμό. (00369a)

2. Κατευθύνετε την κύρια πλεξούδα καλωδίων θερμαινόμενης χειρολαβής ανάμεσα στη χειρολαβή και το αριστερό περίβλημα διακοπών, και στη συνέχεια κάτω από το περίβλημα διακοπών.
3. Ανατρέξτε στην ενότητα Εικόνα 8 . Υπάρχουν οπές στην αριστερή κάτω πλευρά της μπάρας τιμονιού:
 - a. **Εάν ΝΑΙ:** Τοποθετήστε τα κλιπ συγκράτησης καλωδίων (12) από το κιτ μέσα στις οπές. Στερεώστε την πλεξούδα καλωδίων στα κλιπ.
 - b. **Εάν ΟΧΙ:** Χρησιμοποιήστε ιμάντες καλωδίων (9) για να στερεώσετε την πλεξούδα καλωδίων στην μπάρα τιμονιού.

Δεξιά χειριστήρια

1. Πάρτε τη **νέα** δεξιά θερμαινόμενη λαβή γκαζιού (2) από το κιτ. Εισαγάγετε ένα καταβίδι ή κάποιο άλλο εργαλείο με επίπεδη λεπίδα ανάμεσα στο σώμα της λαβής γκαζιού και το καπάκι άκρου. Ανασηκώστε προσεκτικά το καπάκι άκρου από τη λαβή.

ΣΗΜΕΙΩΣΗ

Στο επόμενο βήμα, ΜΗΝ τραβήξετε το βύσμα από τη λαβή γκαζιού τραβώντας τα καλώδια ή τις ακίδες του ακροδέκτη. Τραβήξτε μόνο τη λαστιχένια γλωττίδα του βύσματος.

2. Στο εσωτερικό του εξωτερικού άκρου της λαβής γκαζιού υπάρχει ένα στρογγυλό ελαστικό βύσμα, με πορτοκαλί και πράσινα καλώδια στη μία πλευρά και δύο ακίδες ακροδέκτη στην άλλη. Χρησιμοποιώντας μια πένσα ή παρόμοιο εργαλείο, τραβήξτε προσεκτικά τη λαστιχένια γλωττίδα της πλευράς των καλωδίων του βύσματος. Τραβήξτε το βύσμα έξω από τη λαβή μέσω του εξωτερικού ανοίγματος.

3. Καθαρίστε καλά την μπάρα τιμονιού και το εσωτερικό της λαβής γκαζιού για να αφαιρέσετε τυχόν ακαθαρσίες.

4. ΣΗΜΕΙΩΣΗ

- Αν οι λαβές μπάρας τιμονιού έχουν μοτίβα, ευθυγραμμίστε το μοτίβο στη δεξιά λαβή με το μοτίβο στην αριστερή λαβή με το γκάτζι εντελώς κλειστό.
- Ακολουθήστε όλα τα βήματα για να εξασφαλίσετε ελεύθερη κίνηση της λαβής γκαζιού. Ενεργοποιήστε τη λαβή γκαζιού για να επιβεβαιώσετε ότι επιστρέφει ελεύθερα στη θέση ρελαντί.

Ανατρέξτε στην ενότητα Εικόνα 2 . Σύρετε τη **νέα** θερμαινόμενη λαβή γκαζιού πάνω στο άκρο της μπάρας τιμονιού. Περιστρέψτε τη λαβή για να επιβεβαιώσετε ότι οι εσωτερικές σφήνες είναι στερεωμένες στις εξωτερικές σφήνες του αισθητήρα στρεφόμενης λαβής.

5. Τοποθετήστε τα περιβλήματα διακοπών. Σφίξτε καλά τις βίδες.
6. Τοποθετήστε τη διάταξη ελέγχου του φρένου, αλλά μην τη σφίξετε.
7. Σφίξτε τα περιβλήματα διακοπών.

- a. Σπρώξτε τη χειρολαβή προς τα μέσα για να επιβεβαιώσετε ότι έχει εισαχθεί εντελώς.

- b. Μετακινήστε τη διάταξη του περιβλήματος διακοπών προς τα μέσα (μακριά από τη λαβή) για να αφαιρέσετε τον τζόγο. Στη συνέχεια μετακινήστε το περίβλημα διακοπών προς τα έξω για να προσθέσετε τον τζόγο Απόσταση: 1–2 mm (0.040–0,08 in).

- c. Κρατώντας το περίβλημα διακοπών στη θέση του, σφίξτε τις βίδες του περιβλήματος διακοπών.

Ροπή: 4–5,1 N·m (35–45 in-lbs)

- d. Ελέγξτε ότι η χειρολαβή έχει ελαφρώς ελεύθερη κίνηση προς τα μέσα και προς τα έξω.
- e. Ελέγξτε ότι η χειρολαβή περιστρέφεται και επιστρέφει ελεύθερα.

8. Ασφαλίστε τις βίδες του σφικτήρα ελέγχου φρένων. Σφίξτε.
Ροπή: 6,8–9,0 N·m (60–80 in-lbs)

9. Ελέγξτε ξανά την περιστροφή της χειρολαβής και τον ελαφρύ τζόγο.

10. Δείτε Εικόνα 1 και Εικόνα 2, που δείχνουν την παρόμοια τοποθέτηση του αριστερού περιβλήματος. Τοποθετήστε τα δεξιά χειριστήρια της μπάρας τιμονιού με τον ίδιο τρόπο.

Πριν από την εκκίνηση του κινητήρα, βεβαιωθείτε ότι το χειριστήριο του γκαζιού επανέρχεται αμέσως στη θέση ηρεμίας μόλις απελευθερωθεί. Εάν το χειριστήριο του γκαζιού δεν επιτρέπει στον κινητήρα να επανέλθει αυτόματα στο ρελαντί, μπορεί να χάσετε τον έλεγχο του οχήματος με αποτέλεσμα θανάσιμο ή σοβαρό τραυματισμό. (00390a)

11. Ελέγξτε ότι η δεξιά λαβή/θήκη γκαζιού περιστρέφεται και επιστρέφει ελεύθερα. Η θήκη δεν πρέπει να εφάπτεται στην μπάρα τιμονιού ή το περίβλημα διακοπών.

ΣΗΜΕΙΩΣΗ

Οι υποδοχές ακροδεκτών στον αισθητήρα στρεφόμενης λαβής αντισταθμίζονται στη μία πλευρά. Οι ακίδες μπορούν να εισαχθούν μόνο με έναν τρόπο.

12. Χρησιμοποιώντας μια πένσα ή παρόμοιο εργαλείο, τραβήξτε προσεκτικά τη γλωττίδα της πλευράς των καλωδίων του στρογγυλού ελαστικού βύσματος στο εξωτερικό άκρο της λαβής γκαζιού.
 - a. Εισαγάγετε το βύσμα πίσω στη θέση του από το άνοιγμα της λαβής. Εισαγάγετε τις ακίδες ακροδεκτών στις υποδοχές στο άκρο του αισθητήρα στρεφόμενης λαβής.
 - b. Πιέστε το ελαστικό βύσμα σταθερά για να βεβαιωθείτε ότι οι ακίδες έχουν εισέλθει πλήρως στις υποδοχές.
13. Τοποθετήστε το επιχρωμιωμένο καπάκι άκρου στο άκρο της λαβής γκαζιού.

Σύνδεση με την καλωδίωση του οχήματος**ΣΗΜΕΙΩΣΗ**

- Βεβαιωθείτε ότι οι θερμαινόμενες λαβές έχουν τοποθετηθεί σωστά. Λανθασμένη εγκατάσταση θα προκαλέσει υπερβολική θερμότητα.
 - Τα οχήματα ενδέχεται να έχουν πράσινο ή μαύρο βύσμα τροφοδοσίας ανάλογα με το έτος.
 - Η αριστερή λαβή και ο βραχυκυκλωτήρας καλωδίων μπορεί να περιέχουν πράσινο ή μαύρο βύσμα ανάλογα με το έτος παραγωγής.
1. Ακολουθήστε την υφιστάμενη καλωδίωση για να κατευθύνετε την κύρια πλεξούδα καλωδίων της θερμαινόμενης χειρολαβής από την αριστερή λαβή:
 - a. μέσα από, κατά πλάτος, ή γύρω από τον βραχίονα του πιρουνιού,
 - b. κατά μήκος του σκελετού του οχήματος,
 - c. προς μία γενική θέση κάτω από τη σέλα
 2. Ανατρέξτε στην ενότητα Εικόνα 8 . Χρησιμοποιήστε ιμάντες καλωδίων (9) από το κιτ για να στερεώσετε την καλωδίωση της χειρολαβής σε πλεξούδες καλωδίων κατά μήκος του σκελετού του οχήματος. **Μοντέλα 2014 και νεότερα:** Συνεχίστε μετά το Βήμα 15.

Μοντέλα Touring του 2014 και μεταγενέστερα**ΣΗΜΕΙΩΣΗ**

Εκτός εάν υπάρχει ήδη εγκατεστημένη, πρέπει να εγκατασταθεί Πλεξούδα ηλεκτρικής σύνδεσης (Αρ. εξαρτήματος 69200722A για μοντέλα 2014-2016 ή 69201599A για μοντέλα 2017 και νεότερα, διατίθεται χωριστά) σύμφωνα με τις οδηγίες σε αυτό το ΚΙΤ.

1. Ακολουθήστε τις οδηγίες στο κιτ Πλεξούδας ηλεκτρικής σύνδεσης για να:
 - a. Ενώσετε το **πορτοκαλί/λευκό** καλώδιο του κιτ χειρολαβής με το **μωβ/μπλε** καλώδιο στην Πλεξούδα ηλεκτρικής σύνδεσης.
 - b. Ενώσετε το **κόκκινο** καλώδιο του κιτ χειρολαβής με το **κόκκινο/μπλε** καλώδιο στην Πλεξούδα ηλεκτρικής σύνδεσης.
 - c. Ενώσετε το **μαύρο** καλώδιο του κιτ χειρολαβής με το **μαύρο** καλώδιο στην Πλεξούδα ηλεκτρικής σύνδεσης.
 - d. Τοποθετήστε το καπάκι στην πλευρά των ακίδων 4 θέσεων του συνδέσμου αν δεν χρησιμοποιείται.
 - e. Θερμοκολλήστε τις στεγανοποιημένες ενώσεις.
 - f. Στερεώστε το μαύρο καλώδιο με τον στρογγυλό ακροδέκτη σε οποιονδήποτε στύλο γείωσης του σκελετού. Προχωρήστε στην **ΟΛΟΚΛΗΡΩΣΗ**.

Μοντέλα Softail 2016 και νεότερα**ΣΗΜΕΙΩΣΗ**

Για τα μοντέλα 2016-2017 απαιτείται χωριστή αγορά Electrical Connection Harness (Πλεξούδα ηλεκτρικής σύνδεσης) (Αρ. εξαρτήματος H-D 72673-11).

Ορισμένα μοντέλα του 18 και νεότερα μπορεί να έχουν κάποιο βάρος απόσβεσης που πρέπει να αφαιρεθεί από το εσωτερικό της αριστερής πλευράς της μπάρας τιμονιού.

Για μοντέλα 18 και νεότερα απαιτείται χωριστή αγορά Πλεξούδας ηλεκτρικής σύνδεσης (H-D Αρ. εξαρτήματος 69201599A).

1. Εντοπίστε τον σύνδεσμο του Digital Technician [91A] (έναν γκρι γερμανικό σύνδεσμο ακίδων έξι θέσεων με ελαστική επένδυση) κάτω από τη σέλα. Τοποθετήστε την Πλεξούδα ηλεκτρικής σύνδεσης στον σύνδεσμο [91A], αλλά ΜΗΝ τα συνδέσετε.
2. Κατευθύνετε τα καλώδια θερμαινόμενης χειρολαβής πάνω από την Πλεξούδα ηλεκτρικής σύνδεσης. ΜΗΝ απομονώσετε τη βάση ασφαλειών στο κόκκινο καλώδιο, αλλά κόψτε τα καλώδια σε κατάλληλο μήκος για να έχετε εύκολη πρόσβαση στους στεγανοποιημένους συνδέσμους ένωσης της Πλεξούδας ηλεκτρικής σύνδεσης.
3. Ενώστε το μαύρο καλώδιο της χειρολαβής με τα **μαύρα** καλώδια στην Πλεξούδα ηλεκτρικής σύνδεσης.

4. Ενώστε το πορτοκαλί/λευκό καλώδιο της χειρολαβής με τα **κόκκινα/κίτρινα** καλώδια στην Πλεξούδα ηλεκτρικής σύνδεσης.
5. Ενώστε το κόκκινο καλώδιο της χειρολαβής με τα **κόκκινα/μπλε** καλώδια στην Πλεξούδα ηλεκτρικής σύνδεσης.
6. Χρησιμοποιήστε ένα πιστόλι ή μια κατάλληλη συσκευή θερμοκόλλησης για να συρρικνώσετε τον σύνδεσμο των καλωδίων.
7. Τραβήξτε την ελαστική επένδυση από το γκρι σύνδεσμο ακίδων Digital Technician [91A]. Κόψτε την επένδυση των καλωδίων.
8. Συνδέστε την κλέμα της Πλεξούδας ηλεκτρικής σύνδεσης στον σύνδεσμο [91A].
9. Εισαγάγετε την ελαστική επένδυση στον ανοιχτό σύνδεσμο ακίδων της Πλεξούδας ηλεκτρικής σύνδεσης.
10. Χαλαρώστε ή αφαιρέστε τις τέσσερις βίδες που συγκρατούν το ECM στον βραχίονα στερέωσης. Κατευθύνετε την Πλεξούδα ηλεκτρικής σύνδεσης κάτω από τον σύνδεσμο του ECM. Ασφαλίστε τις τέσσερις βίδες. Σφίξτε.
Ροπή: 5,1–6,2 N·m (45–55 in-lbs)
11. Θερμοκολλήστε τις στεγανοποιημένες ενώσεις.
12. Στερεώστε το μαύρο καλώδιο με τον στρογγυλό ακροδέκτη σε οποιονδήποτε στύλο γείωσης του σκελετού. Προχωρήστε στην **ΟΛΟΚΛΗΡΩΣΗ**.

ΟΛΟΚΛΗΡΩΣΗ

ΣΗΜΕΙΩΣΗ

ΜΗΝ εκτελέσετε τα παρακάτω βήματα μέχρι να τοποθετηθούν οι θερμαινόμενες χειρολαβές και όλες οι σχετικές καλωδιώσεις σύμφωνα με αυτό το φύλλο οδηγιών.

1. Ελέγξτε ότι η δεξιά λαβή/θήκη γκαζιού περιστρέφεται και επιστρέφει ελεύθερα. Η θήκη δεν πρέπει να εφάπτεται στην μπάρα τιμονιού ή το περίβλημα διακοπών. ΜΗ χρησιμοποιείτε το όχημα αν δεν λειτουργεί σωστά το γκάζι.
2. Βεβαιωθείτε ότι η μπάρα τιμονιού περιστρέφεται ελεύθερα και πλήρως από τα δεξιά προς τα αριστερά χωρίς να τραβάει τα καλώδια.

ΣΗΜΕΙΩΣΗ

Για να αποτρέψετε πιθανή ζημιά στο ηχοσύστημα, επαληθεύστε ότι ο διακόπτης ανάφλεξης βρίσκεται στη θέση OFF (Απενεργοποίηση) πριν από την τοποθέτηση της κύριας ασφάλειας.

1. Βεβαιωθείτε ότι ο διακόπτης ανάφλεξης βρίσκεται στη θέση OFF (Απενεργοποίηση). Δείτε το εγχειρίδιο σέρβις για να τοποθετήσετε την κύρια ασφάλεια.
2. Τοποθετήστε το ρεζερβουάρ καυσίμου σύμφωνα με το εγχειρίδιο σέρβις. Τοποθετήστε τα υπόλοιπα εξαρτήματα του οχήματος που έχετε αφαιρέσει σύμφωνα με το εγχειρίδιο σέρβις ή τις οδηγίες του kit.

▲ ΠΡΟΕΙΔΟΠΟΙΗΣΗ

Μετά την τοποθέτηση της σέλας, τραβήξτε προς τα επάνω τη σέλα για να βεβαιωθείτε ότι έχει ασφαλίσει στη θέση της. Εάν η σέλα είναι χαλαρή, μπορεί να μετατοπιστεί κατά την οδήγηση, προκαλώντας την απώλεια του ελέγχου, κάτι το οποίο θα μπορούσε να οδηγήσει σε θάνατο ή σοβαρό τραυματισμό. (00070b)

3. Δείτε το εγχειρίδιο σέρβις για να τοποθετήσετε τη σέλα.

ΣΗΜΕΙΩΣΗ

- Για την αποφυγή εξάντλησης της μπαταρίας, αυτές οι θερμαινόμενες χειρολαβές είναι σχεδιασμένες να λειτουργούν μόνο όταν ο κινητήρας βρίσκεται σε λειτουργία. Οι χειρολαβές παράγουν τη μέγιστη θερμότητα όταν ο κινητήρας βρίσκεται σε λειτουργία σε ταχύτητα ταξιδιού.
 - Οι ρυθμίσεις θερμότητας στον πίνακα ελέγχου της θερμαινόμενης χειρολαβής κυμαίνονται από 1 (ελάχιστο) έως 6 (μέγιστο).
4. Πριν εκκινήσετε το όχημα, ελέγξτε ότι οι χειρολαβές δεν παράγουν θερμότητα.
 5. Ανάψτε τον κινητήρα. Ελέγξτε τις χειρολαβές σε όλες τις ρυθμίσεις για τη σωστή θερμότητα. Βεβαιωθείτε ότι οι χειρολαβές δεν παράγουν θερμότητα στη ρύθμιση απενεργοποίησης.

Αντιμετώπιση προβλημάτων

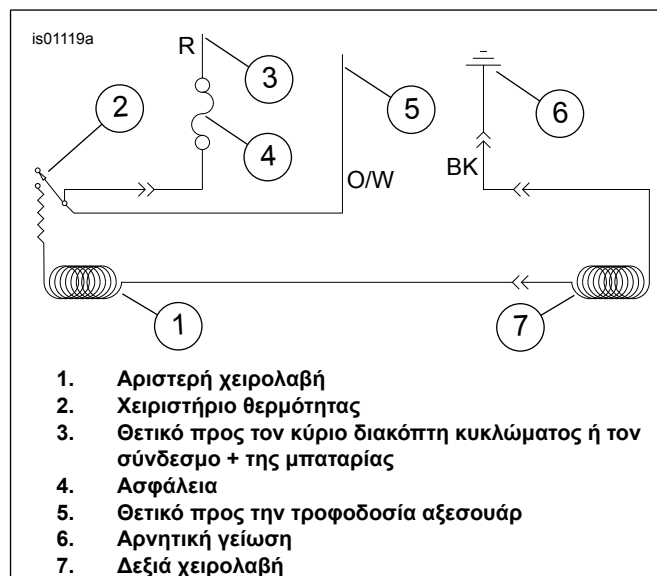
Δείτε Εικόνα 7 για το σχηματικό διάγραμμα θερμαινόμενων χειρολαβών.

Οι χειρολαβές δεν παράγουν θερμότητα

1. Ανατρέξτε στην ενότητα Εικόνα 1. Ελέγξτε εάν είναι σωστή η διαδρομή καλωδίων. Η κύρια καλωδίωση της χειρολαβής πρέπει να κατευθύνεται έξω από το περίβλημα διακοπών. Αν τα καλώδια κατευθύνονται εσωτερικά, αποσυναρμολογήστε το περίβλημα διακοπών της αριστερής μπάρας τιμονιού και ελέγξτε για φθαρμένα καλώδια. Αν τα καλώδια είναι φθαρμένα, αφαιρέστε την αριστερή χειρολαβή και επαναλάβετε τη διαδικασία τοποθέτησης με τη σωστή κατεύθυνση καλωδίων.
2. Ελέγξτε τις συνδέσεις των πορτοκαλί/λευκών, κόκκινων και μαύρων καλωδίων της κύριας πλεξούδας της χειρολαβής.
 - a. Εάν μια σύνδεση είναι φθαρμένη, χαλαρή ή αδύναμη, επιδιορθώστε τη. Ελέγξτε τις χειρολαβές.
 - b. Εάν όλες οι συνδέσεις είναι καλές, συνεχίστε με το επόμενο βήμα.
3. Αφαιρέστε την αριστερή λαβή από την μπάρα τιμονιού.
4. Αποσυνδέστε τον σύνδεσμο της αριστερής λαβής από την πλεξούδα καλωδίων της δεξιάς λαβής.
5. Ελέγξτε τη συνέχεια κατά μήκος των δύο συνδέσμων στην αριστερή λαβή. Αν υπάρχει συνέχεια, οι χειρολαβές λειτουργούν.

6. Αφαιρέστε τη σέλα σύμφωνα με τις οδηγίες του εγχειριδίου σέρβις.
7. Εκκινήστε το όχημα.
8. Ελέγξτε για τάση 12 VDC κατά μήκος των κόκκινων και μαύρων καλωδίων της κύριας πλεξούδας της χειρολαβής.
 - a. Εάν δεν υπάρχουν 12 VDC στα καλώδια, ελέγξτε την ασφάλεια (14) στην πλεξούδα καλωδίων και αντικαταστήστε την αν έχει καεί.
 - b. Αν δεν υπάρχουν 12 VDC, αντικαταστήστε την αριστερή λαβή και την πλεξούδα καλωδίων και ελέγξτε τις χειρολαβές.

σωστές, αντικαταστήστε την κύρια πλεξούδα καλωδίων των θερμαινόμενων χειρολαβών και, στη συνέχεια, ελέγξτε τις χειρολαβές.



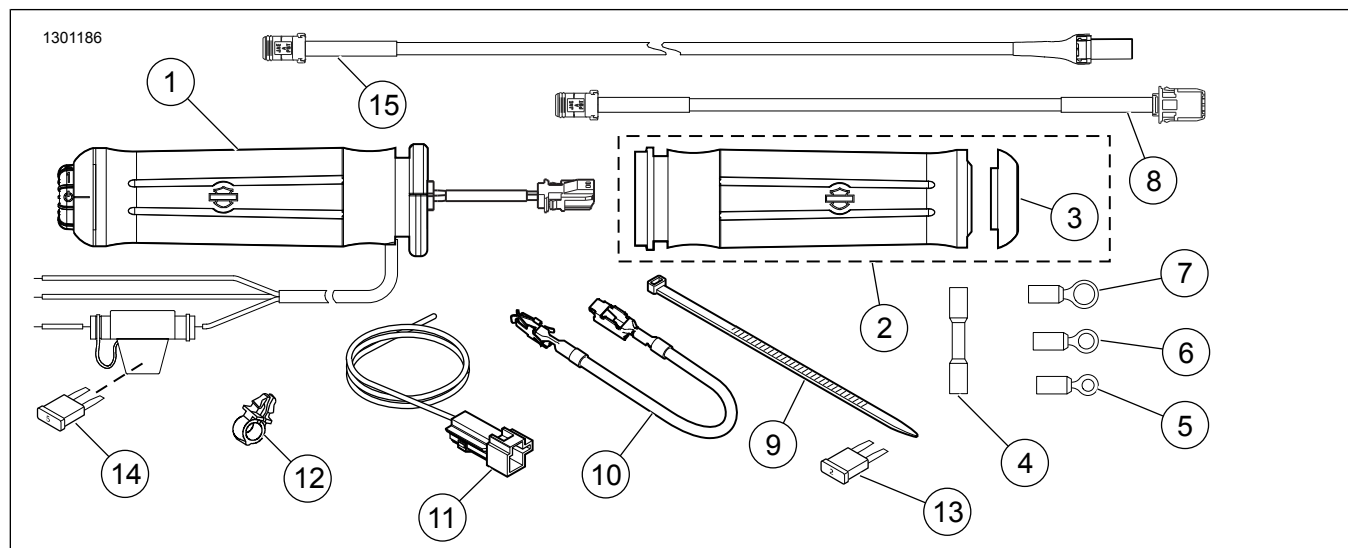
Εικόνα 7. Διάγραμμα θερμαινόμενων χειρολαβών

Οι χειρολαβές παράγουν θερμότητα με τον διακόπτη ανάφλεξης (κλειδί) απενεργοποιημένο

Εάν οι χειρολαβές παράγουν θερμότητα με τον διακόπτη ανάφλεξης απενεργοποιημένο, τότε είτε οι χειρολαβές δεν είναι σωστά συνδεδεμένες με το όχημα, είτε η αριστερή λαβή και η πλεξούδα καλωδίων είναι ελαττωματικές.

Ελέγξτε προσεκτικά όλες τις συνδέσεις καλωδίωσης των θερμαινόμενων χειρολαβών στο όχημα. Αν οι συνδέσεις είναι

ΑΝΤΑΛΛΑΚΤΙΚΑ



Εικόνα 8. Ανταλλακτικά, Κιτ θερμαινόμενων χειρολαβών

ΑΝΤΑΛΛΑΚΤΙΚΑ

Πίνακας 1. Ανταλλακτικά

Κιτ	Στοιχείο	Περιγραφή (ποσότητα)	Αριθμός εξαρτήματος
Κιτ 56047-08A Θερμαινόμενες λαβές, φλόγες	1	Αριστερή θερμαινόμενη λαβή	56100-04B
	2	Δεξιά θερμαινόμενη λαβή γκαζιού (περιλαμβάνει το στοιχείο 3)	56048-08
	3	• Καπάκι άκρου, δεξιά λαβή	55940-08
Κιτ 56049-08A Θερμαινόμενες λαβές, Ironside	1	Αριστερή θερμαινόμενη λαβή	Δεν Πωλήθηκε
	2	Δεξιά θερμαινόμενη λαβή γκαζιού (περιλαμβάνει το στοιχείο 3)	Δεν Πωλήθηκε
	3	• Καπάκι άκρου, δεξιά λαβή	Δεν Πωλήθηκε

Πίνακας 1. Ανταλλακτικά

Κιτ	Στοιχείο	Περιγραφή (ποσότητα)	Αριθμός εξαρτήματος
Κιτ 56196-08Α Χρώμιο και καουτσούκ (Μικρή διάμετρος) Θερμαινόμενες λαβές	1	Αριστερή θερμαινόμενη λαβή	56617-04B
	2	Δεξιά θερμαινόμενη λαβή γκαζιού (περιλαμβάνει το στοιχείο 3)	56615-08
	3	• Καπάκι άκρου, δεξιά λαβή	55950-08
Κιτ 56512-08Α Ανάγλυφες θερμαινόμενες λαβές χρωμίου και καουτσούκ	1	Αριστερή θερμαινόμενη λαβή	56514-04B
	2	Δεξιά θερμαινόμενη λαβή γκαζιού (περιλαμβάνει το στοιχείο 3)	56513-08
	3	• Καπάκι άκρου, δεξιά λαβή	55949-08
Κιτ 56828-08Α Θερμαινόμενες λαβές Aileron	1	Αριστερή θερμαινόμενη λαβή	Δεν Πωλήθηκε
	2	Δεξιά θερμαινόμενη λαβή γκαζιού (περιλαμβάνει το στοιχείο 3)	Δεν Πωλήθηκε
	3	• Καπάκι άκρου, δεξιά λαβή	Δεν Πωλήθηκε
Κιτ 56926-08Α Συλλογή Skull Θερμαινόμενες λαβές	1	Αριστερή θερμαινόμενη λαβή	56927-05A
	2	Δεξιά θερμαινόμενη λαβή γκαζιού (περιλαμβάνει το στοιχείο 3)	56928-08
	3	• Καπάκι άκρου, δεξιά λαβή	55957-08
Κιτ 56100027 Συλλογή Slipstream Θερμαινόμενες λαβές	1	Αριστερή θερμαινόμενη λαβή	56100038
	2	Δεξιά θερμαινόμενη λαβή γκαζιού	56100032
	3	• Καπάκι άκρου, δεξιά λαβή	56100024
Κιτ 56100047 Συλλογή Streamliner Θερμαινόμενες λαβές	1	Αριστερή θερμαινόμενη λαβή	56100049
	2	Δεξιά θερμαινόμενη λαβή γκαζιού	56100050
Κιτ 56100107 Συλλογή Airflow Θερμαινόμενες λαβές	1	Αριστερή θερμαινόμενη λαβή	56100109
	2	Δεξιά θερμαινόμενη λαβή γκαζιού	56100096
Κιτ 56100253 Συλλογή Airflow Θερμαινόμενες λαβές	1	Αριστερή θερμαινόμενη λαβή	56100286
	2	Δεξιά θερμαινόμενη λαβή γκαζιού	56100096
Κιτ 56100255, 56100412 Συλλογή Streamliner Θερμαινόμενες λαβές	1	Αριστερή θερμαινόμενη λαβή (Κιτ 56100255)	56100285
		Αριστερή θερμαινόμενη λαβή (Κιτ 56100412)	56100417
	2	Δεξιά θερμαινόμενη λαβή γκαζιού (Κιτ 56100255)	56100050
		Δεξιά θερμαινόμενη λαβή γκαζιού (Κιτ 56100412)	56100418
Κιτ 56100257 Συλλογή Ανάγλυφο χρώμιο και καουτσούκ Θερμαινόμενες λαβές	1	Αριστερή θερμαινόμενη λαβή	56100288
	2	Δεξιά θερμαινόμενη λαβή γκαζιού	56513-08
Κιτ 26100258 Συλλογή Slipstream Θερμαινόμενες λαβές	1	Αριστερή θερμαινόμενη λαβή	56100292
	2	Δεξιά θερμαινόμενη λαβή γκαζιού	56100032
Κιτ 56100260 Συλλογή Skull Θερμαινόμενες λαβές	1	Αριστερή θερμαινόμενη λαβή	56100293
	2	Δεξιά θερμαινόμενη λαβή γκαζιού	56928-08
Κιτ 56100263 Συλλογή Flame Θερμαινόμενες λαβές	1	Αριστερή θερμαινόμενη λαβή	56100296
	2	Δεξιά θερμαινόμενη λαβή γκαζιού	56048-08
Κιτ 56100267 Συλλογή Χρώμιο και καουτσούκ (Μικρή διάμετρος) Θερμαινόμενες λαβές	1	Αριστερή θερμαινόμενη λαβή	56100295
	2	Δεξιά θερμαινόμενη λαβή γκαζιού	56615-08
Κιτ 56100362 Willie G Skull Mat μαύρο Θερμαινόμενες λαβές	1	Αριστερή θερμαινόμενη λαβή	56100369
	2	Δεξιά θερμαινόμενη λαβή γκαζιού	56100370

Πίνακας 1. Ανταλλακτικά

Κιτ	Στοιχείο	Περιγραφή (ποσότητα)	Αριθμός εξαρτήματος
Στοιχεία κοινά σε ΟΛΑ τα κιτ	4	Στεγανοποιημένος σύνδεσμος ένωσης (2)	70586-93
	5	Στρογγυλός ακροδέκτης, #10 (2)	9857
	6	Στρογγυλός ακροδέκτης, 1/4 ίντσας (2)	9858
	7	Στρογγυλός ακροδέκτης, 5/16 ίντσας	9859
	8	Πλεξούδα καλωδίων, επέκταση	69201703
	9	Ιμάντας καλωδίων, μαύρο, μήκους 7,75 ιντσών (197 mm)	10006
	10	Καλώδιο, προσαρμογέας μπλοκ ασφαλειών	70329-04
	11	Πλεξούδα καλωδίων, προσαρμογέας	70310-04
	12	Κλιπ, εξάρτημα συγκράτησης καλωδίων (4)	70345-84
	13	Ασφάλεια, τύπου «mini» λεπίδας, 2 A (γκρι) (για μπλοκ ασφαλειών οχήματος)	54305-98
	14	Ασφάλεια, τύπου «mini» λεπίδας, 5 A (ανοιχτό καφέ) (για εσωτερική βάση ασφαλειών) (ΣΗΜΕΙΩΣΗ: Επιτρέπεται η χρήση ασφάλειας 4 A σε αυτήν τη θέση)	72331-95
	15	Πλεξούδα καλωδίων, αισθητήρας γκαζιού	69201713