



# INSTRUKSI

J04259

2021-06-15



## HEATED HAND GRIP KITS (KIT GAGANG SETANG BERPEMANAS)

### UMUM

#### Nomor Kit

56047-08A, 56049-08A, 56196-08A, 56512-08A, 56828-08A, 56926-08A, 56100027, 56100047, 56100107, 56100253, 56100255, 56100257, 56100258, 56100260, 56100263, 56100267, 56100362, 56100412

#### Model

Untuk informasi kesesuaian model, baca katalog retail P&A atau bagian Komponen dan Aksesori di [www.harley-davidson.com](http://www.harley-davidson.com) (hanya tersedia dalam Bahasa Inggris).

Pegangan ini memiliki kabel daya di bagian EKSTERNAL sisi kiri. Kabel ini tidak dapat dihubungkan secara internal.

#### Persyaratan Pemasangan

Kecuali jika sudah terpasang:

**Model Touring 2017 dan yang lebih baru** memerlukan Harness Sambungan Elektrik (Nomor Komponen 69201599A) yang dibeli secara terpisah.

**Model Touring 2014-2016** memerlukan Harness Sambungan Elektrik (No. Komponen 69200722) yang dibeli secara terpisah.

**Model Softail 2016-2017** memerlukan Harness Sambungan Elektrik (Nomor Komponen H-D 72673-11) yang dibeli secara terpisah.

**Model Softail 2018 dan yang lebih baru** memerlukan Harness Sambungan Elektrik (No. Komponen 69201599A) yang dibeli secara terpisah.

#### ⚠ PERINGATAN

Keselamatan pengendara dan penumpang bergantung pada pemasangan kit yang benar. Gunakan prosedur manual servis yang benar. Jika Anda tidak mampu menjalankan prosedur ini atau tidak memiliki alat yang tepat, mintalah dealer Harley-Davidson untuk melakukan pemasangan. Pemasangan yang salah terkait perangkat ini dapat menyebabkan kematian atau cedera parah. (00333b)

#### CATATAN

Lembar instruksi ini merujuk pada informasi manual servis. Manual servis kendaraan tahun/model ini dibutuhkan untuk pemasangan. Manual servis tersebut tersedia di dealer Harley-Davidson.

### KELEBIHAN MUATAN KELISTRIKAN

#### PEMBERITAHUAN

Menambahkan terlalu banyak aksesori listrik dapat membebani sistem pengisian daya kendaraan Anda. Jika gabungan aksesori elektrik yang beroperasi bersamaan menggunakan arus listrik yang lebih besar daripada yang dapat dihasilkan oleh sistem pengisian daya kendaraan, konsumsi listrik tersebut dapat menghabiskan daya baterai dan menyebabkan kerusakan pada sistem kelistrikan kendaraan. (00211d)

#### ⚠ PERINGATAN

Saat memasang setiap aksesori kelistrikan, pastikan tidak melebihi nilai ampere maksimum pada sekering agar dapat melindungi sirkuit yang sedang diperbaiki. Jika menggunakan ampere maksimum di luar batas yang ditetapkan, kegagalan kelistrikan akan terjadi, yang dapat mengakibatkan kematian atau cedera parah. (00310a)

Kit ini membutuhkan arus tambahan hingga **2,8 ampere** dari sistem kelistrikan.

#### Isi Kit

Setiap kit berisi sepasang setang berpemanas serta komponen penyambung. Lihat Gambar 8 dan Tabel 1.

### PERSIAPAN

#### ⚠ PERINGATAN

Untuk mencegah starter kendaraan tiba-tiba, yang dapat menyebabkan kematian atau cedera parah, lepas sekering utama sebelum melakukan pemasangan lampu depan. (00251b)

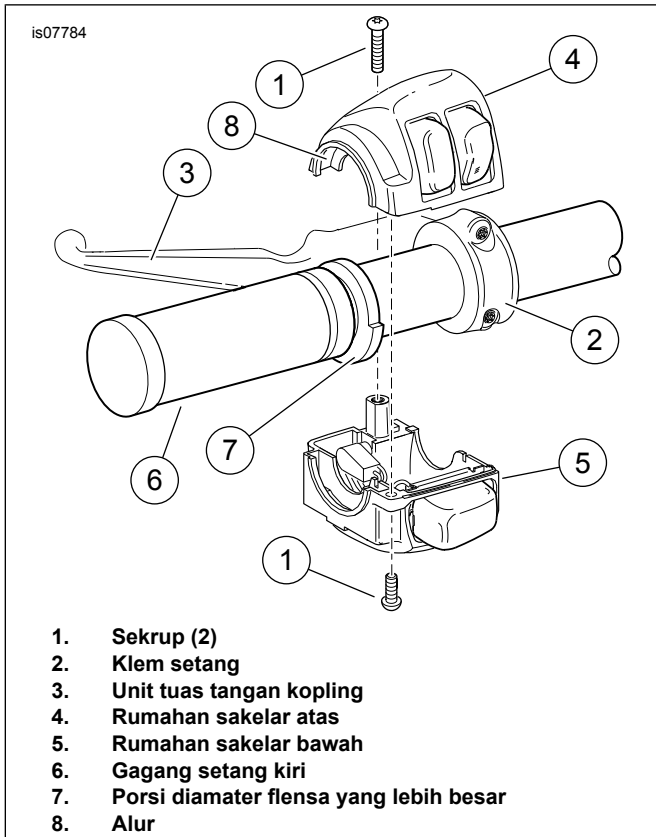
#### CATATAN

- **Untuk kendaraan yang dilengkapi sirene keamanan:** Dengan fob keamanan berada dalam jangkauan, atur sakelar ignisi ke posisi ON. Nonaktifkan sistem keamanan. **SEGERA** lepas sekring utama sesuai manual servis.
- **Untuk kendaraan TANPA sirene keamanan:** Lihat manual servis untuk melepas sekring utama.

#### ⚠ PERINGATAN

Saat menyervis sistem bahan bakar, jangan merokok atau membiarkan nyala api atau bunga api di dekat area servis. Bensin mudah terbakar dan mudah meledak, yang dapat menyebabkan kematian atau cedera parah. (00330a)

1. Lepas tangki bahan bakar sesuai manual servis.



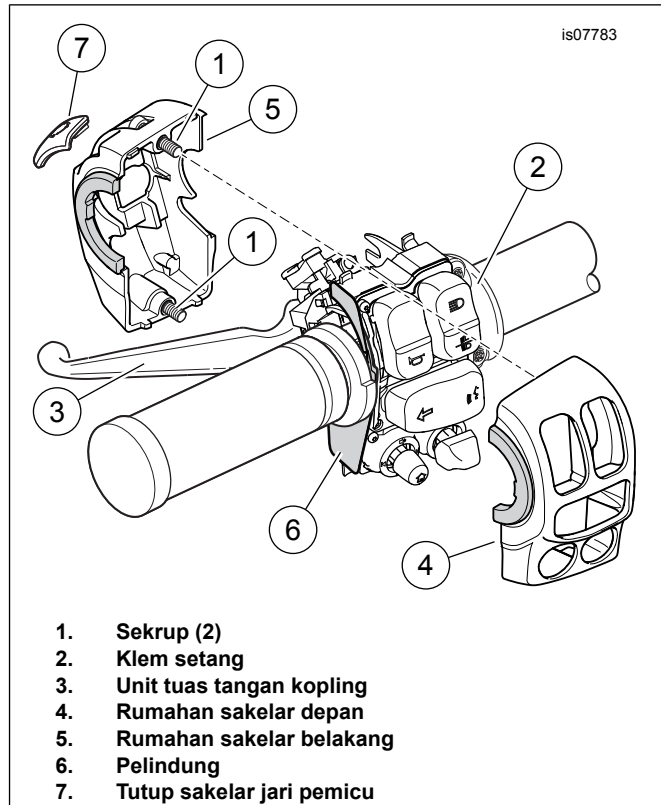
Gambar 1. Rumah Sakelar Setang Kiri (Model Touring 2008-2013 dan Softail 2006 dan yang lebih baru)

## PELEPASAN

### Pelepasan Gagang Sisi Kiri

#### CATATAN

- Tutupi komponen yang dicat untuk melindungi permukaan sepeda motor.
1. Lihat manual servis untuk mengetahui informasi spesifik mengenai langkah-langkah umum berikut.
    - a. Lihat Gambar 1 atau Gambar 2. Kendurkan dua sekrup (1) dan klem setang (2).
    - b. Jauhkan unit tuas tangan kopling (3) dari rumah sakelar.
    - c. Pisahkan kedua bagian rumah sakelar (4, 5).
  2. **Untuk gagang setang tanpa perekat:** Lepas gagang setang dari setang. **Untuk gagang setang berperekat:** Lepas gagang setang dari setang dengan hati-hati menggunakan alat cangkil dengan bilah tajam atau pisau.



Gambar 2. Rumah Sakelar Setang Kiri (Model Touring 2014 dan yang lebih baru)

### Pelepasan Gagang Sisi Kanan

Model Touring 2008-2013:

#### PEMBERITAHUAN

Jangan melepas atau memasang unit silinder master tanpa menempatkan terlebih dahulu insert dengan tebal 5/32 inci (4 mm) di antara tuas rem dan braket tuas. Melepas atau memasang unit silinder master tanpa insert terpasang dapat menyebabkan kerusakan pada rumah lampu karet dan plunyer pada sakelar lampu stop depan. (00324a)

#### CATATAN

Gunakan lubang pengikat kabel jika tidak ada penyekat kardus untuk disisipkan. Lihat Gambar 3 .

#### SEMUA Model:

1. Lihat manual servis untuk mengetahui informasi spesifik mengenai langkah-langkah umum berikut.
  - a. Kendurkan dua sekrup dan klem setang.
  - b. Jauhkan unit tuas rem/silinder master dari rumah sakelar.
  - c. Pisahkan kedua bagian rumah sakelar.
  - d. **Model Touring 2008-2013:** Lepas kampas gesek jika ada.
2. **SEMUA Model:** Lepas gagang dari setang.

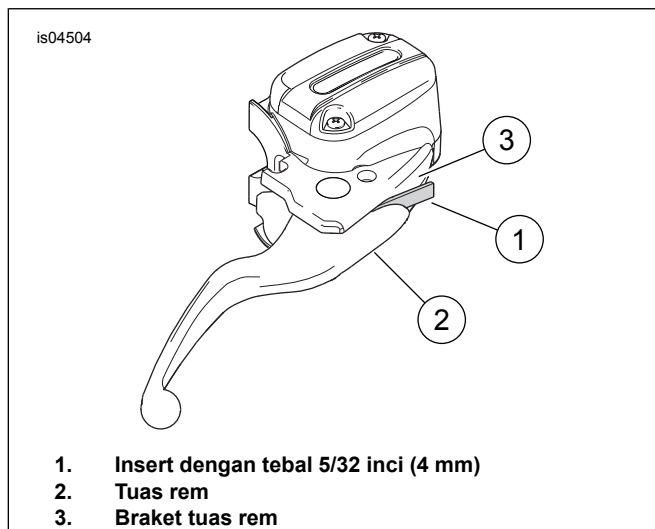
### CATATAN

- Sensor tuas gas di sisi kanan setang dilengkapi tutup segel yang melindungi elektrode bagian dalam dari debu dan kelembapan. Tutup segel ini juga berfungsi sebagai alat penahan gagang gas.
- Lepas gagang setang dengan menariknya.
- Saat melepas gagang setang, periksa lokasi tutup segel.

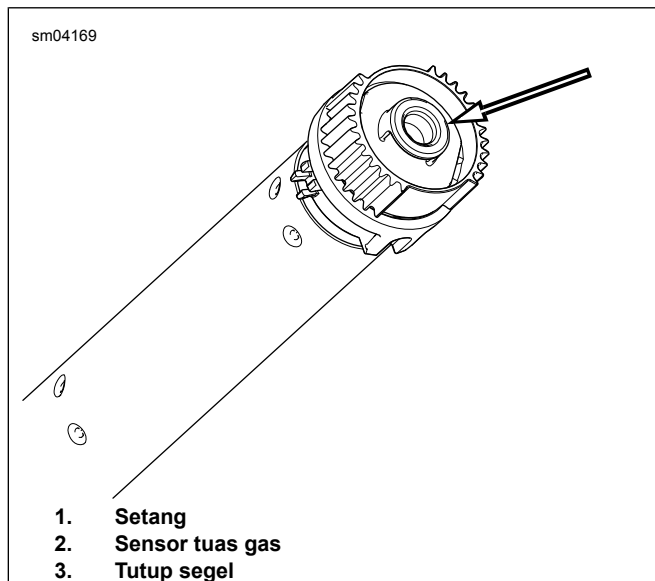
Jika masih terpasang pada pin indeks **di dalam** gagang gas yang lama, tutup segel dapat disihkan bersama dengan gagang.

Jika tutup segel masih terpasang **di ujung sensor tuas gas**:

- Lihat Gambar 4 . Sisipkan obeng kecil atau alat cunghil lain dengan bilah datar (minus) ke dalam celah di satu sisi tutup segel.
- Tekan kaki pada sisi bawah tutup untuk melepaskannya dari slot di ujung sensor tuas gas. Cungkil tutup di satu sisi.
- Ulangi pada sisi tutup lainnya.
- Lepaskan tutup dengan hati-hati dan sishkan.



Gambar 3. Lindungi Sakelar Lampu Stop



Gambar 4. Lepas Tutup Segel

## PEMASANGAN

### CATATAN

Sensor tuas gas memiliki dua kabel dengan lapisan pelindung untuk dimasukkan ke dalam setang. Kabel tersebut

- dilapisi selongsong bakar, atau
- memiliki dua terminal dengan konektor elektrik dua lubang

### CATATAN

Untuk setang dengan kabel dalam, seperti Chizeled atau model dengan lampu sein yang terpasang pada setang, konektor-konektor gagang berpemanas mungkin perlu dilepas.

- Foto semua konektor terlebih dahulu sebelum melepasnya agar mudah dipasang kembali
- Agar kabel dapat ditarik dengan mudah, semprotkan/usapkan air sabun

1. Lihat SENSOR TUAS GAS: PELEPASAN dalam manual servis. Ikuti instruksi untuk kendaraan dengan model tertentu saat hendak:

- a. Mengakses konektor harness jumper sensor tuas gas enam arah [204] yang ada di bagian dalam kendaraan. Lepas kepala konektor.
- b. Tarik keluar sensor tuas gas dari setang dengan perlahan sejauh yang diperlukan untuk mengakses konektor selongsong bakar atau gagang berpemanas.

2. Lihat Gambar 8 . Ambil gagang berpemanas sisi kiri (1), harness kabel panjang (15), dan perpanjangan harness kabel pendek (8) dari kit. Tentukan apakah perpanjangan diperlukan untuk pemasangan ini: Apakah konektor melampaui ujung setang yang berlawanan? **Jika YA:** Perpanjangan tidak diperlukan. Perpanjangan dapat disihkan. Lepas harness kabel dari gagang sisi kiri. **Jika TIDAK:** Lepas harness kabel dari sisi kiri gagang. Sambungkan ekstensi ke konektor kabel harness. Sishkan gagang sisi kiri dan harness kabel atau unit harness.

- a. Pasang harness kabel ke konektor ujung gagang setang berpemanas sisi kiri untuk sementara.
- b. Tahan gagang dan harness kabel yang sudah terpasang agar tetap berada di luar setang dan lakukan perangkaian di permukaan luar setang.
- c. Konektor di ujung harness kabel harus melewati **sisi kanan** setang.

### CATATAN

**JANGAN memotong kabel mana pun yang mengarah ke konektor hijau pada sensor tuas gas. HANYA selongsong bakar yang boleh dipotong.**

- d. Temukan posisi konektor pass-thru pada sensor tuas gas. Konektor ini berupa konektor pin 2 arah. Lihat manual servis untuk mengetahui lokasinya.
3. Temukan harness hitam yang keluar dari bagian tengah sensor tuas gas.
4. Ambil harness kabel yang sebelumnya disihkan pada Langkah 2.

5. Sambungkan rumah an soket pada kabel sensor ke rumah an pin warna hitam di ujung harnes kabel.

**CATATAN**

*Tekanan udara atau fish tape untuk kabel elektrik dapat digunakan untuk mengulur harnes kabel sepenuhnya melalui setang.*

6. Masukkan konektor dan harnes kabel sensor tuas gas ke dalam sisi kanan setang.
  - a. Saat mengumpakan kabel ke setang, tarik perlahan konektor di ujung harnes jumper sensor tuas gas untuk menarik masuk sensor tuas gas ke dalam setang.
  - b. Ulurkan harnes kabel gagang berpemanas sisi kiri sepenuhnya hingga melewati dan keluar dari sisi kiri setang.
  - c. Sesuaikan posisi tab indeks pada sensor tuas gas dengan lubang pada setang. Satu tab indeks dan satu slot berukuran lebih kecil dari yang lainnya untuk mencegah perangkaian yang salah.

**CATATAN**

- Bersihkan setang secara menyeluruh untuk menghilangkan bekas perekat.
  - Lepas cincin pelindung (ditandai dengan "REMOVE PRIOR TO ASSEMBLY") dari ujung gagang sisi kiri yang baru.
7. Kencangkan rumah an soket warna putih ke gagang setang berpemanas sisi kiri yang baru (1).

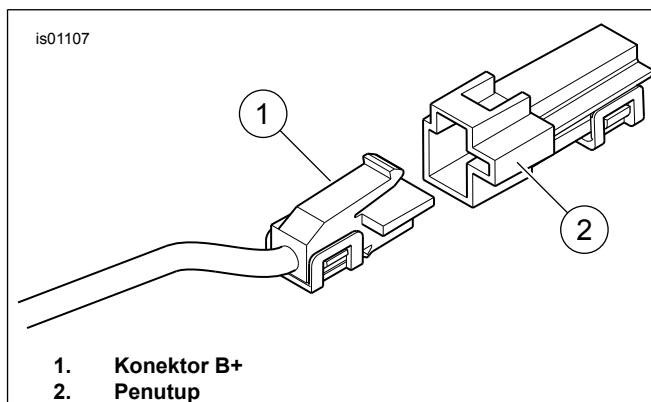
**Model Touring 2008-2013 dan Model Softail 2016 dan setelahnya:**

1. Lihat Gambar 1 . Posisikan gagang kiri (6) agar porsi diameter flensa yang lebih besar (7) berada di bawah. Dorong kuat gagang ke arah setang.
  - a. Posisikan rumah an sakelar bawah di bawah gagang. Alur (8) di sisi luar rumah an sakelar harus pas dengan flensa di ujung gagang.
  - b. Posisikan rumah an sakelar atas di atas setang dan rumah an sakelar bawah.
  - c. Putar masuk sedikit sekrup rumah an sakelar atas dan bawah, tapi jangan dikencangkan. Pastikan penghubung harnes kabel melewati lubang di bagian bawah setang.
  - d. Posisikan unit tuas tangan kopling ke dalam unit rumah an sakelar. Pasang tab pada rumah an sakelar bawah ke dalam alur di bagian bawah braket tuas kopling.
  - e. Sejajarkan lubang pada klem setang dengan lubang pada braket tuas kopling. Lepas sekrup klem bawah dan cincin pengunci datar. Setel rumah an sakelar dan posisi kontrol tangan tuas agar nyaman bagi pengendara.

- f. Kencangkan sekrup klem setang atas terlebih dahulu, lalu lanjutkan dengan sekrup bawah.  
Torque: 6,8–9 N·m (60–80 in-lbs)
- g. Kencangkan sekrup rumah an sakelar bawah terlebih dahulu, lalu lanjutkan dengan sekrup atas.  
Torque: 4–5,4 N·m (35–48 in-lbs)

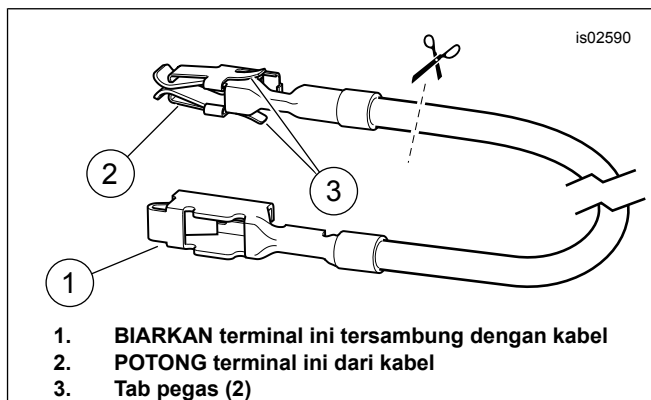
**Model Touring 2008-2013:**

1. Lihat Gambar 5 . Tempatkan konektor B+ (kutub positif baterai) (1) pada harnes elektrik utama di bawah jok (kabel merah dengan konektor abu-abu yang tidak terpakai). Lepaskan penutup (2) dari konektor.
2. Lihat Gambar 8 . Tancapkan harnes adaptor (11) dari kit ke konektor B+.
3. Potong kabel merah harnes gagang setang berpemanas hingga cukup dekat dengan ujung kabel merah harnes adaptor. Gunakan konektor sealed splice (4) dari kit untuk menyambungkan kedua kabel sesuai manual servis.



**Gambar 5. Konektor B+**

4. Ambil kabel adaptor blok sekring warna oranya/putih (10) dari kit. Perhatikan terminal di setiap ujungnya (lihat Gambar 6. Hanya terminal **TANPA tab pegas** yang sesuai dengan lubang sekring. Potong terminal yang **DILENGKAPI** tab pegas dengan hati-hati untuk memisahkannya dari kabel, lalu sisihkan.



**Gambar 6. Kabel Adaptor Blok Sekring**

5. Temukan lubang sekring yang ditandai dengan "P&A IGN" "2A MAX". Terdapat busbar yang mengumpukan satu sisi sirkuit ini, tetapi tidak ada kabel atau sekring yang tersambung. Lepas ketiga sekring dalam baris ini dengan memperhatikan posisinya.
6. Lepaskan pengunci sekunder berbahan plastik warna oranye dari blok sekring dengan perlahan. Masukkan terminal ke kabel adaptor warna oranye/putih hingga terhenti. Lihat terminal yang terpasang di pabrik terdekat sebagai pembanding untuk memastikan orientasi dan kedalaman yang sesuai. Pasang pengunci sekunder.
7. Potong kabel oranye/putih yang melewati gagang setang berpemanas hingga cukup dekat dengan kabel adaptor oranye/putih yang dipasang pada Langkah 8.

#### ▲ PERINGATAN

**Pastikan untuk mengikuti instruksi pabrik saat menggunakan UltraTorch UT-100 atau perangkat pemanas radian lainnya. Kelalaian mengikuti instruksi pabrik dapat mengakibatkan kebakaran, yang dapat menyebabkan kematian atau cedera parah. (00335a)**

8. Ambil konektor sealed splice **biru** (4) dari kit. Sambungkan kabel oranye/putih dari harnes daya gagang setang berpemanas ke kabel adaptor oranye/putih sesuai manual servis.

#### CATATAN

- *Hindari panas dari semua komponen sistem bahan bakar. Panas berlebih dapat menyebabkan ignisi bahan bakar/ledakan yang dapat menyebabkan kematian atau cedera parah.*
  - *Hindari panas dari semua komponen sistem kelistrikan selain konektor yang sedang dipanaskan.*
  - *Selalu jauhkan tangan dari area ujung alat atau heatshrink attachment (deflektor tambahan).*
9. Lihat Gambar 8 . Pasang sekring 2A (13) dari kit ke lubang sekring P&A IGN untuk menuntaskan perangkaian sirkuit. Pasang ketiga sekring yang dilepas pada Langkah 2 ke lubangnya masing-masing.
  10. Pasang pelindung debu ke blok sekring. Pasang blok sekring. Pasang tempat sekring utama sesuai manual servis.
  11. Buka penutup pemegang sekring pada harnes daya gagang setang berpemanas. Pasang sekring 5A (14) yang tersisa dari kit ke tempat sekring. Pasang penutup.
  12. Periksa apakah ada bagian yang tergosok, lecet, atau titik jepitan di sepanjang jaringan kabel.
  13. Pasang kabel hitam dengan terminal cincin ke baut tanam ground mana pun pada rangka. Lanjutkan ke **PENYELESAIAN**.

## Model Touring 2014 dan setelahnya:

### Kontrol Kiri

1. Lihat Gambar 2 . **Model 2014-2015:** Pastikan pelindung (6) berada pada posisi yang benar pada sisi luar modul sakelar.
  - a. Pasang bagian rumahan sakelar (4, 5) ke modul sakelar. Kencangkan sekrup penahan (1) hingga pas.
  - b. Pasang unit tuas kontrol kopling (3).
  - c. Pasang klem setang (2) yang kedua bautnya telah dilepas sebelumnya, tetapi jangan dikencangkan.
  - d. Kencangkan sekrup rumahan sakelar Kencangkan. Torque: 4–5 N·m (35–44 in-lbs)
  - e. Tutup sakelar jari pemicu (7) ke kanan untuk memasang.
  - f. Kencangkan klem setang kopling. Torque: 6,8–9 N·m (60–80 in-lbs)

#### PEMBERITAHUAN

**Jangan merutekan harnes utama setang di dalam rumahan sakelar. Kabel yang dirutekan di dalam rumahan sakelar dapat menyebabkan korsleting atau kerusakan peralatan. (00369a)**

2. Atur jalur harnes kabel utama gagang setang berpemanas ke sela-sela gagang setang dan rumahan sakelar kiri, lalu ke bawah rumahan sakelar.
3. Lihat Gambar 8 . Apakah terdapat lubang pada sisi bawah kiri setang?
  - a. **Jika YA:** Pasang klip penahan kabel (12) dari kit ke dalam lubang. Kencangkan harnes kabel ke klip.
  - b. **Jika TIDAK:** Gunakan pengikat kabel (9) untuk mengencangkan harnes kabel ke setang.

### Kontrol Kanan

1. Ambil gagang gas berpemanas samping kanan yang **baru** (2) dari kit. Sisipkan obeng atau alat cungkil lain dengan bilah datar ke sela-sela bodi gagang gas dan tutup ujung. Cungkil tutup ujung dengan hati-hati hingga lepas dari gagang.

#### CATATAN

*Di langkah berikutnya, JANGAN tarik sumbat dari gagang gas dengan memegang pin kabel atau terminal. Hanya tab karet pada sumbat yang boleh dipegang.*

2. Terdapat sumbat karet bundar terselip di dalam ujung sisi luar gagang gas dengan kabel warna oranye dan putih pada satu sisi dan dua terminal pin di sisi lainnya. Dengan tang lancip atau alat serupa, jepit tab karet di sisi sumbat yang berkabel dengan hati-hati. Tarik sumbat keluar dari gagang melalui bukaan sisi luar.

3. Bersihkan setang dan bagian dalam gagang gas secara menyeluruh untuk menghilangkan kotoran.

#### 4. CATATAN

- Untuk gagang setang berpola, sejajarkan pola pada gagang kanan dan gagang kiri dengan posisi gas tertutup penuh.
- Ikuti semua langkah untuk memastikan gagang gas dapat digerakkan dengan bebas. Fungsikan gagang gas untuk memastikannya dapat kembali ke posisi idle dengan lancar.

Lihat Gambar 2 . Geser gagang setang berpemanas yang **baru** melewati ujung setang. Putar gagang untuk memastikan splina internal sudah terkait dengan splina eksternal pada sensor tuas gas.

5. Pasang rumahan sakelar. Kencangkan sekrup hingga pas.
6. Pasang unit kontrol rem, tetapi jangan dikencangkan.
7. Kencangkan rumahan sakelar.
  - a. Dorong gagang setang ke arah dalam untuk memastikannya sudah terpasang kencang.
  - b. Gerakkan unit rumahan sakelar ke arah dalam (menjauhi gagang) hingga tidak ada gerak bebas ujung. Kemudian gerakkan rumahan sakelar ke arah luar Distance: 1–2 mm (0.040–0,08 in) guna memberikan sedikit ruang untuk gerak bebas ujung.
  - c. Saat menahan rumah sakelar pada tempatnya, kencangkan sekrup rumah sakelar.  
Torque: 4–5,1 N·m (35–45 in-lbs)
  - d. Pastikan gagang setang memiliki sedikit ruang untuk gerak bebas ke dalam dan ke luar.
  - e. Pastikan gagang setang berputar dan berbalik dengan lancar.
8. Kencangkan sekrup klem kontrol rem. Kencangkan.  
Torque: 6,8–9,0 N·m (60–80 in-lbs)
9. Pastikan kembali putaran dan gerak ujung bebas gagang setang.
10. Lihat Gambar 1 dan Gambar 2 yang menunjukkan pemasangan serupa untuk rumahan sisi kiri. Pasang kontrol setang sisi kanan dengan cara yang sama.

#### ⚠ PERINGATAN

**Sebelum menyalakan mesin, pastikan kontrol gas dapat kembali ke posisi idle saat dilepas. Kontrol gas yang menghambat mesin untuk kembali ke posisi idle secara otomatis dapat mengakibatkan sepeda motor kehilangan kontrol, yang dapat menyebabkan kematian dan cedera parah. (00390a)**

11. Pastikan selongsong gagang kanan/gas berputar dan berbalik dengan lancar. Selongsong tidak boleh terbelit pada setang atau rumahan sakelar.

#### CATATAN

*Soket terminal pada sensor tuas gas sudah diseimbangkan di satu sisi. Pin hanya dapat dimasukkan dari satu arah.*

12. Dengan tang lancip atau alat serupa, jepit tab di sisi kabel sumbat karet bundar di ujung sisi luar gagang gas.
  - a. Sisispkan kembali sumbat melalui bukaan pada gagang. Masukkan pin terminal ke dalam soket di ujung sensor tuas gas.
  - b. Tekan sumbat karet dengan kuat untuk memastikan pin terpasang sempurna di dalam soket.
13. Pasang tutup ujung krom pada ujung gagang gas.

## Sambungan ke Jaringan Kabel Kendaraan

#### CATATAN

- Pastikan gagang setang berpemanas dipasang dengan benar. Pemasangan yang salah akan menghasilkan panas yang berlebihan.
  - Kendaraan mungkin memiliki konektor daya hijau atau hitam tergantung pada tahun produksi.
  - Pegangan kiri dan harness jumper mungkin memiliki konektor hijau atau hitam, tergantung pada tahun produksi.
1. Ikuti jaringan kabel yang sudah ada untuk mengatur jalur harness kabel utama gagang setang berpemanas dari sisi kiri gagang:
    - a. melalui, di sepanjang atau di sekitar braket fork,
    - b. di sepanjang rangka kendaraan,
    - c. ke lokasi secara umum di bawah jok.
  2. Lihat Gambar 8 . Gunakan strap kabel (9) dari kit untuk mengencangkan jaringan kabel gagang setang ke harness kabel di sepanjang rangka kendaraan. **Model 2014 dan yang lebih baru:** Lanjutkan setelah Langkah 15.

## Model Touring 2014 dan setelahnya

#### CATATAN

*Kecuali jika sudah terpasang, Harness Sambungan Elektrik (No. Komponen 69200722A untuk Model 2014-2016 Models atau 69201599A untuk Model 2017 dan setelahnya, tersedia terpisah) harus dipasang sesuai instruksi pada kit tersebut .*

1. Ikuti instruksi pada Kit Harness Sambungan Elektrik untuk:
  - a. Sambungkan kabel **orange/putih** di kit gagang setang dengan kabel **ungu/biru** pada Harness Sambungan Elektrik.
  - b. Sambungkan kabel **merah** di kit gagang setang dengan kabel **merah/biru** pada Harness Sambungan Elektrik.
  - c. Sambungkan kabel **hitam** di kit gagang setang dengan kabel **hitam** pada Harness Sambungan Elektrik.
  - d. Pasang tutup ke sisi pin 4 arah konektor jika tidak digunakan.

- e. Susutkan sambungan kabel yang sudah terbungkus.
- f. Pasang kabel hitam dengan terminal cincin ke baut tanam ground mana pun pada rangka. Lanjutkan ke **PENYELESAIAN**.

## Model Softail 2016 dan yang lebih baru

### CATATAN

Model 2016-2017 memerlukan Harnes Sambungan Elektrik (No. Komponen H-D 72673-11 ) yang dibeli secara terpisah.

Beberapa model 18 dan yang lebih baru mungkin dilengkapi beban penahan yang perlu dilepas di dalam sisi tangan kiri setang.

Model 18 atau setelahnya memerlukan Harnes Sambungan Elektrik (No. Komponen H-D 69201599A) yang dijual terpisah.

1. Temukan konektor Digital Technician [91A] (konektor pin Jerman enam arah warna abu-abu dengan boot karet) di bawah jok. Pasang Harnes Sambungan Elektrik ke konektor [91A], tetapi **JANGAN** sambungkan daya untuk saat ini.
2. Atur jalur kabel gagang setang berpemanas di atas Electrical Connection Harness (Harnes Sambungan Elektrik). **JANGAN** potong habis kabel merah pada tempat sekering yang sudah dipasang, tetapi potong kabel sepanjang yang diperlukan agar mudah disambungkan dengan konektor sealed splice pada Electrical Connection Harness (Harnes Sambungan Elektrik).
3. Sambungkan kabel hitam gagang setang dengan kabel **hitam** pada Electrical Connection Harness (Harnes Sambungan Elektrik).
4. Sambungkan kabel oranye/putih gagang setang dengan kabel **merah/kuning** pada Electrical Connection Harness (Harnes Sambungan Elektrik).
5. Sambungkan kabel merah gagang setang dengan kabel **merah/biru** pada Electrical Connection Harness (Harnes Sambungan Elektrik).
6. Gunakan pistol panas atau perangkat pemanas radiasi yang sesuai untuk menyusutkan konektor ke kabel.
7. Cabut boot karet dari konektor pin abu-abu Digital Technician [91A]. Lepas boot dari kabel.
8. Sambungkan rumahan soket Electrical Connection Harness (Harnes Sambungan Elektrik) ke konektor [91A].
9. Sisipkan boot karet ke dalam konektor pin terbuka pada Electrical Connection Harness (Harnes Sambungan Elektrik).
10. Kendurkan atau lepas empat sekrup yang menahan ECM di braketudukan. Atur jalur Electrical Connection Harness (Harnes Sambungan Elektrik) di bawah konektor ECM. Pasang keempat sekrup. Kencangkan.  
Torque: 5,1–6,2 N·m (45–55 in-lbs)
11. Susutkan sambungan kabel yang sudah terbungkus.

12. Pasang kabel hitam dengan terminal cincin ke baut tanam ground mana pun pada rangka. Lanjutkan ke **PENYELESAIAN**.

## PENYELESAIAN

### CATATAN

**JANGAN** lakukan langkah-langkah berikut hingga gagang setang berpemanas beserta seluruh rangkaian kabel telah terpasang sesuai lembar instruksi ini.

1. Pastikan selongsong gagang kanan/gas berputar dan berbalik dengan lancar. Selongsong tidak boleh terbelit pada setang atau rumahan sakelar. **JANGAN** gunakan kendaraan hingga gas sudah berfungsi sebagaimana mestinya.
2. Pastikan setang dapat berputar dengan lancar dan penuh dari kanan ke kiri tanpa menarik kabel.

### CATATAN

Untuk mencegah kerusakan pada sistem suara, pastikan sakelar ignisi dalam posisi **OFF** **sebelum** memasang sekering utama.

1. Pastikan sakelar ignisi dalam posisi **OFF**. Lihat manual servis untuk memasang sekering utama.
2. Pasang tangki bahan bakar sesuai manual servis. Pasang komponen kendaraan lainnya yang sebelumnya dilepas sesuai manual servis atau instruksi kit.

### ▲ PERINGATAN

**Setelah memasang jok, tarik ke atas untuk memastikan jok terpasang kencang. Saat berkendara, jok yang kendur dapat bergeser dan menimbulkan hilang kendali yang dapat menyebabkan kematian atau cedera parah. (00070b)**

3. Lihat manual servis untuk memasang jok.

### CATATAN

- Untuk mencegah berkurangnya daya baterai, gagang setang berpemanas ini dirancang agar hanya berfungsi saat mesin menyala. Gagang setang mencapai panas maksimum saat mesin menyala dengan kecepatan *cruising*.
  - Rentang pengaturan panas pada kenop kontrol gagang setang berpemanas adalah 1 (minimum) hingga 6 (maksimum).
4. Sebelum menyalakan kendaraan, pastikan gagang setang tidak menghasilkan panas.
  5. Nyalakan mesin. Cek semua pengaturan gagang setang untuk mendapatkan panas yang sesuai. Pastikan gagang setang tidak menghasilkan panas dalam pengaturan posisi mati.

## Pemecahan Masalah

Lihat Gambar 7 untuk mengetahui diagram skema gagang setang.



## Gagang Setang Tidak Menghasilkan Panas

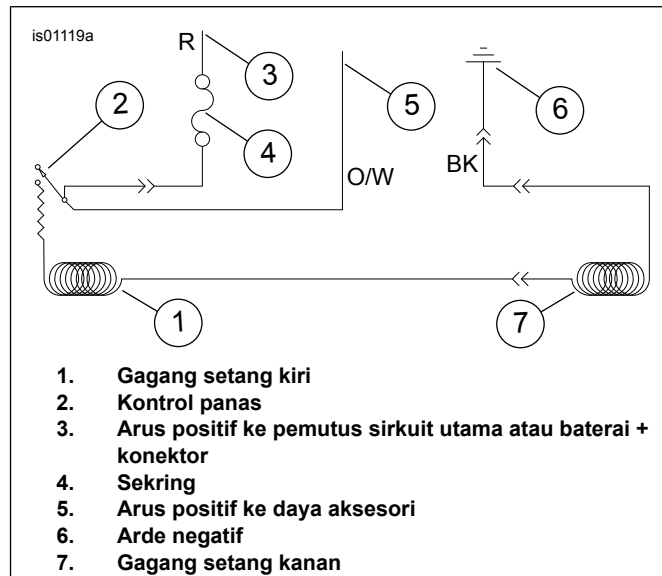
1. Lihat Gambar 1 . Periksa apakah pengaturan jalur kabel sudah benar. Jalur harness utama gagang setang harus diatur di luar ruangan sakelar. Jika jalur kabel diatur di dalam, bongkar rumah sakelar setang kiri dan periksa apakah ada kabel yang terjepit. Jika ada kabel yang terjepit, ganti gagang setang kiri dan ulangi proses pemasangan dengan pengaturan jalur kabel yang benar.
2. Periksa sambungan kabel pada kabel harness kabel utama gagang setang warna oranye/putih, merah, dan hitam.
  - a. Perbaiki jika ada sambungan yang rusak, kendur, atau lemah. Uji gagang setang.
  - b. Jika seluruh sambungan kabel sudah baik, lanjutkan ke langkah selanjutnya.
3. Lepas gagang kiri dari setang.
4. Lepas konektor pada gagang kiri dari harness kabel gagang kanan.
5. Periksa arus dari kedua konektor gagang kiri. Jika ada arus, gagang setang berfungsi dengan baik.
6. Lepas jok sesuai instruksi manual servis.
7. Nyalakan kendaraan.
8. Periksa 12 VDC di sepanjang kabel merah dan hitam pada harness kabel utama gagang setang.
  - a. Jika tidak ada 12 VDC di sepanjang kabel, periksa sekering (14) dalam harness kabel dan ganti jika putus.

- b. Jika tidak ada 12 VDC, ganti gagang kiri dan harness kabel lalu uji gagang setang.

## Gagang Setang Menghasilkan Panas saat Ignisi (Kunci) dalam Posisi Off.

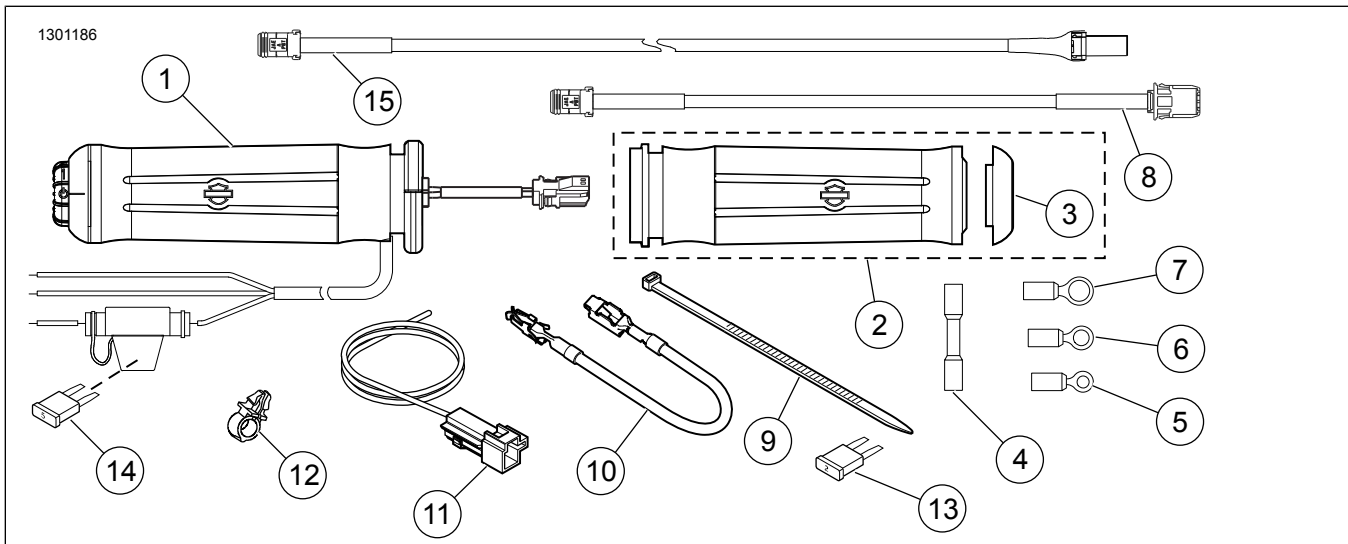
Jika gagang setang menghasilkan panas saat sakelar ignisi dalam posisi off, bisa jadi kabel gagang setang tidak disambungkan dengan benar ke kendaraan, atau gagang setang kiri, dan harness kabel bermasalah.

Periksa seluruh kabel gagang setang berpemanas pada kendaraan dengan saksama. Jika sambungan sudah benar, ganti harness kabel utama gagang setang berpemanas, lalu uji gagang setang.



Gambar 7. Skema Gagang Setang Berpemanas

## KOMPONEN SERVIS



Gambar 8. Komponen Servis, Kit Gagang Setang Berpemanas



## KOMPONEN SERVIS

Tabel 1. Komponen Servis

Kit	Item	Deskripsi (Jumlah)	Nomor Komponen
Kit 56047-08A Gagang Setang Berpemanas Motif Api	1	Gagang setang berpemanas kiri	56100-04B
	2	Gagang gas berpemanas kanan (termasuk Item 3)	56048-08
	3	• Tutup ujung, gagang kanan	55940-08
Kit 56049-08A Gagang Setang Berpemanas Besi	1	Gagang setang berpemanas kiri	Tidak Dijual
	2	Gagang gas berpemanas kanan (termasuk Item 3)	Tidak Dijual
	3	• Tutup ujung, gagang kanan	Tidak Dijual
Kit 56196-08A Krom dan Karet (Diameter Kecil) Gagang Setang Berpemanas	1	Gagang setang berpemanas kiri	56617-04B
	2	Gagang gas berpemanas kanan (termasuk Item 3)	56615-08
	3	• Tutup ujung, gagang kanan	55950-08
Kit 56512-08A Krom dengan Kontur dan Gagang Setang Berpemanas Karet	1	Gagang setang berpemanas kiri	56514-04B
	2	Gagang gas berpemanas kanan (termasuk Item 3)	56513-08
	3	• Tutup ujung, gagang kanan	55949-08
Kit 56828-08A Gagang Setang Berpemanas Kemudi Guling	1	Gagang setang berpemanas kiri	Tidak Dijual
	2	Gagang gas berpemanas kanan (termasuk Item 3)	Tidak Dijual
	3	• Tutup ujung, gagang kanan	Tidak Dijual
Kit 56926-08A Koleksi Skull Gagang Setang Berpemanas	1	Gagang setang berpemanas kiri	56927-05A
	2	Gagang gas berpemanas kanan (termasuk Item 3)	56928-08
	3	• Tutup ujung, gagang kanan	55957-08
Kit 56100027 Koleksi Slipstream Gagang Setang Berpemanas	1	Gagang setang berpemanas kiri	56100038
	2	Gagang gas berpemanas kanan	56100032
	3	• Tutup ujung, gagang kanan	56100024
Kit 56100047 Koleksi Streamliner Gagang Setang Berpemanas	1	Gagang setang berpemanas kiri	56100049
	2	Gagang gas berpemanas kanan	56100050
Kit 56100107 Koleksi Airflow Gagang Setang Berpemanas	1	Gagang setang berpemanas kiri	56100109
	2	Gagang gas berpemanas kanan	56100096
Kit 56100253 Koleksi Airflow Gagang Setang Berpemanas	1	Gagang setang berpemanas kiri	56100286
	2	Gagang gas berpemanas kanan	56100096
Kit 56100255, 56100412 Koleksi Streamliner Gagang Setang Berpemanas	1	Gagang setang berpemanas kiri (Kit 56100255)	56100285
		Gagang setang berpemanas kiri (Kit 56100412)	56100417
	2	Pegangan gas berpemanas kanan (Kit 56100255)	56100050
		Pegangan gas berpemanas kanan (Kit 56100412)	56100418
Kit 56100257 Koleksi Krom dengan Kontur dan Karet Gagang Setang Berpemanas	1	Gagang setang berpemanas kiri	56100288
	2	Gagang gas berpemanas kanan	56513-08
Kit 26100258 Koleksi Slipstream Gagang Setang Berpemanas	1	Gagang setang berpemanas kiri	56100292
	2	Gagang gas berpemanas kanan	56100032
Kit 56100260 Koleksi Skull Gagang Setang Berpemanas	1	Gagang setang berpemanas kiri	56100293
	2	Gagang gas berpemanas kanan	56928-08
Kit 56100263 Koleksi Flame Gagang Setang Berpemanas	1	Gagang setang berpemanas kiri	56100296
	2	Gagang gas berpemanas kanan	56048-08
Kit 56100267 Koleksi Krom dan Karet (Diameter Kecil) Gagang Setang Berpemanas	1	Gagang setang berpemanas kiri	56100295
	2	Gagang gas berpemanas kanan	56615-08
Kit 56100362 Doff Hitam Skull Willie G Gagang Setang Berpemanas	1	Gagang setang berpemanas kiri	56100369
	2	Gagang gas berpemanas kanan	56100370

**Tabel 1. Komponen Servis**

<b>Kit</b>	<b>Item</b>	<b>Deskripsi (Jumlah)</b>	<b>Nomor Komponen</b>
Items yang umum untuk SEMUA Kit	4	Konektor sealed splice (2)	70586-93
	5	Terminal cincin, #10 (2)	9857
	6	Terminal cincin, 1/4 inci (2)	9858
	7	Terminal cincin, 5/16 inci	9859
	8	Harnes kabel, perpanjangan	69201703
	9	Strap kabel, hitam, panjang 7,75 inci (197 mm)	10006
	10	Kabel, adaptor blok sekring	70329-04
	11	Harnes kabel, adaptor	70310-04
	12	Klip, penahan kabel (4)	70345-84
	13	Sekring, tipe bilah "mini", 2 Amp (abu-abu) (untuk blok sekring kendaraan)	54305-98
	14	Sekring, tipe bilah "mini", 5 Amp (krem) (untuk blok sekring kendaraan) (CATATAN: Sekring 4 Amp diperbolehkan dalam posisi ini)	72331-95
	15	Harnes kabel, sensor gas	69201713