



## 전열 손잡이 키트

### 일반

#### 키트 번호

56047-08A, 56049-08A, 56196-08A, 56512-08A, 56828-08A, 56926-08A, 56100027, 56100047, 56100107, 56100253, 56100255, 56100257, 56100258, 56100260, 56100263, 56100267, 56100362, 56100412

#### 모델

모델 부속품 정보는 P&A 리테일 카탈로그 또는 [www.harley-davidson.com](http://www.harley-davidson.com)(영문만 제공)의 Parts and Accessories 섹션을 참조하십시오.

이들 그림에는 외부의 왼쪽 측면 전원 전선이 있습니다. 이 전선은 내부적으로 배선할 수 없습니다.

#### 설치 요구 사항

이미 설치된 경우를 제외하고:

**2017 이후 Touring** 모델의 경우 전기 연결 하네스(Part No. 69201599A)는 별도 구매해야 합니다.

**2014-2016 Touring** 모델의 경우 전기 연결 하네스(Part No. 69200722)는 별도 구매해야 합니다.

**2016-2017 Softail** 모델의 경우 전기 연결 하네스(H-D Part No. 72673-11)는 별도 구매해야 합니다.

**2018 이후 Softail** 모델의 경우 전기 연결 하네스(Part No. 69201599A)는 별도 구매해야 합니다.

#### ▲ 주의사항

운전자와 동승자의 안전은 본 키트의 올바른 장착에 달려 있습니다. 적절한 정비 절차를 준수하십시오. 정비 절차가 본인의 능력 밖이거나 필요한 공구가 없을 때는 **Harley-Davidson** 공식 딜러에 장착 수행을 맡기십시오. 본 키트를 잘못 장착하면 사망이나 심각한 부상으로 이어질 수 있습니다. **(00333b)**

#### 주의사항

이 설명서는 정비 매뉴얼 정보를 언급하고 있습니다. 설치를 위해 모터사이클의 연식과 모델에 맞는 서비스 매뉴얼이 필요합니다. 매뉴얼은 **Harley-Davidson** 딜러로부터 구할 수 있습니다.

#### 전기 추가 사용 용량

##### 공지

너무 많은 전기 액세서리를 추가하여 차량의 충전 시스템에 과부하가 걸릴 수 있습니다. 전기 액세서리가 소비하는 전체 전력량이 모터사이클의 충전 시스템에서 생산할 수 있는 전기의 양을 초과할 경우 과도한 전기 소비로 배터리가 방전되어 모터사이클의 전기 시스템이 손상될 수 있습니다. **(00211d)**

#### ▲ 주의사항

전기 액세서리를 장착할 때는 수정되는 해당 회로를 보호하는 퓨즈나 회로 차단기의 최대 암페어 등급을 초과하지 않도록 주의하십시오. 최대 암페어 값을 초과하면 전기적 장애가 유발되어 사망이나 심각한 부상으로 이어질 수 있습니다. **(00310a)**

이 키트를 이용하려면 전기 시스템에서 최대 **2.8Amp**의 전류를 더 공급해야 합니다.

#### 키트 내용물

각 키트에는 전열 손잡이와 연결 부품 한 쌍이 포함되어 있습니다. 그림 8 및 표 1을 참조하십시오.

#### 준비

#### ▲ 주의사항

사망이나 심각한 부상으로 이어질 수 있는 돌발적인 모터사이클의 시동을 방지하려면 작업을 계속 진행하기 전 메인 퓨즈를 분리하십시오. **(00251b)**

#### 주의사항

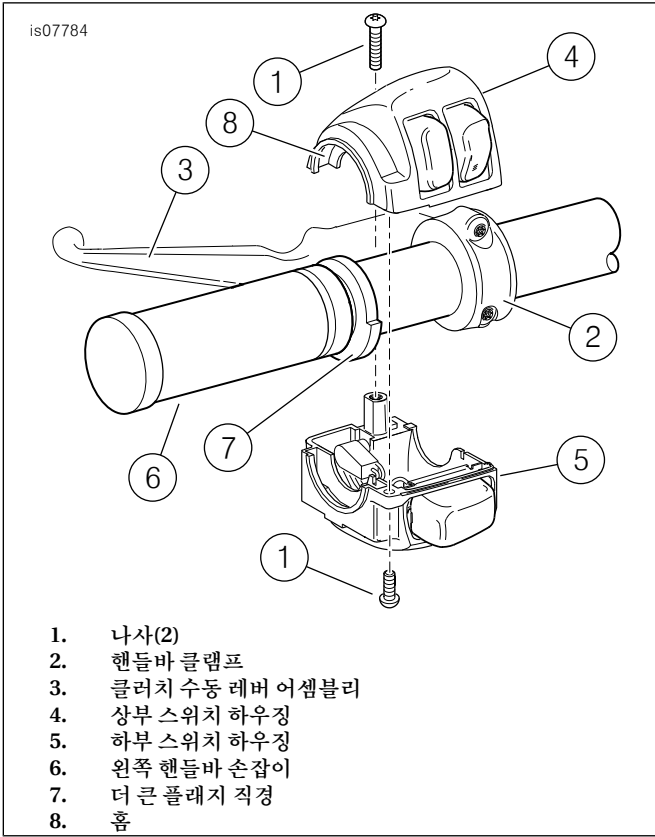
**보안 사이렌이 장착된 모터사이클의 경우:** 보안 키팝이 있는 상태로 점화 스위치를 켜짐(ON) 위치로 돌리십시오. 보안 시스템을 해제하십시오. 정비 안내서에 따라 즉시 메인 퓨즈를 분리하십시오.

**보안 사이렌이 없는 모터사이클의 경우:** 정비 안내서를 참조하여 메인 퓨즈를 분리하십시오.

#### ▲ 주의사항

연료 시스템 정비 시에는 주변에서 흡연을 하거나 불꽃이 생기는 작업을 수행하지 마십시오. 휘발유는 인화성과 폭발성이 매우 높기 때문에 사망이나 심각한 부상으로 이어질 수 있습니다. **(00330a)**

1. 정비 안내서에 따라 연료 탱크를 분리하십시오.



1. 나사(2)
2. 핸들바 클램프
3. 클러치수동 레버 어셈블리
4. 상부 스위치 하우징
5. 하부 스위치 하우징
6. 왼쪽 핸들바 손잡이
7. 더 큰 플래지 직경
8. 뿔

그림 1. 왼쪽 핸들바 스위치 하우징(2008-2013 Touring 및 2006 이후 Softail)

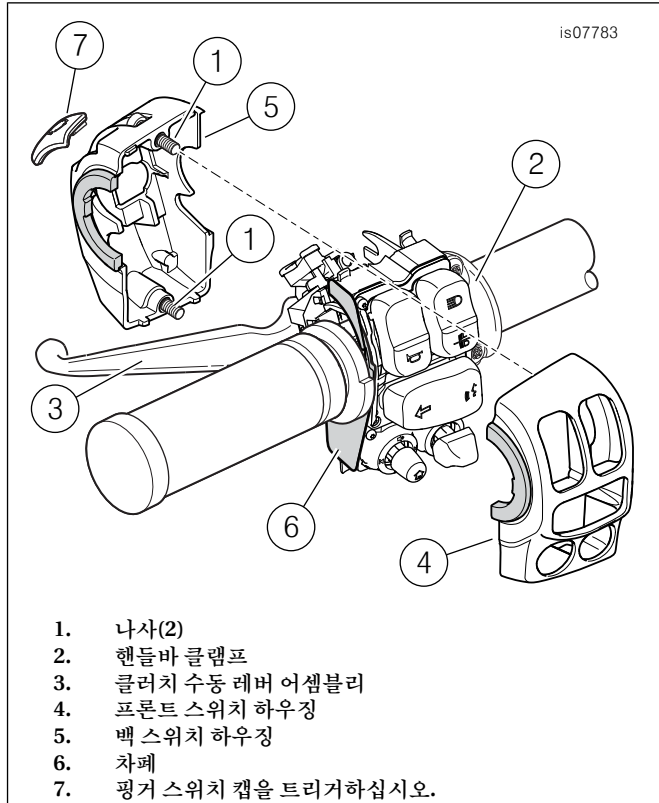
## 제거

### 왼쪽 손잡이 분리

#### 주의사항

□ 도색된 부품을 덮어서 마감을 보호하십시오.

1. 다음의 일반 단계에 대한 특정 정보에 대하여 정비 안내서를 참조하십시오.
  - a. 그림 1 또는 그림 2를 참조하십시오. 두 개의 나사(1)와 핸들바 클램프(2)를 푸십시오.
  - b. 스위치 하우징에서 떨어지 곳에 클러치 수동 레버 어셈블리(3)를 놓습니다.
  - c. 두 개의 스위치 하우징 부분(4, 5)을 분리하십시오.
2. "글루리스" 손잡이의 경우: 핸들바에서 손잡이를 분리하십시오. 글루 손잡이의 경우: 날카로운 날 또는 칼로 핸들바에서 손잡이를 조심스럽게 절단하여 분리하십시오.



1. 나사(2)
2. 핸들바 클램프
3. 클러치 수동 레버 어셈블리
4. 프론트 스위치 하우징
5. 백 스위치 하우징
6. 차폐
7. 팽거 스위치 캡을 트리거하십시오.

그림 2. 왼쪽 핸들바 스위치 하우징(2014 이후 Touring)

### 오른쪽 손잡이 분리

#### 2008-2013 Touring 모델

#### 공지

우선 5/32인치(4mm) 두께의 인서트를 브레이크 레버와 레버 브레이크 사이에 배치한 후에 마스터 실린더 어셈블리를 분리 또는 장착해야 합니다. 인서트를 넣지 않은 상태에서 마스터 실린더 어셈블리를 분리 또는 장착하면 프론트 스포트라이트 스위치의 고무 부트와 플런저에 손상이 발생할 수 있습니다. (00324a)

#### 주의사항

카드보드 인서트를 사용할 수 없는 경우 케이블 스트랩의 구멍을 사용하십시오. 그림 3을(를) 참조하십시오.

#### 모든 모델:

1. 다음의 일반 단계에 대한 특정 정보에 대하여 정비 안내서를 참조하십시오.
  - a. 두 개의 나사와 핸들바 클램프를 푸십시오.
  - b. 스위치 하우징에서 떨어진 곳에 브레이크 레버/마스터 실린더 어셈블리를 놓습니다.
  - c. 두 개의 스위치 하우징 부분을 분리하십시오.
  - d. 2008-2013 Touring 모델: 마찰 슈가 있으면 분리하십시오.
2. 모든 모델: 핸들바에서 손잡이를 분리하십시오.

#### 주의사항

□ 핸들바의 오른쪽에 있는 트위스트 그립 센서에는 먼지와 습기로부터 내부 전극을 보호하는 씰 캡이 있습니다. 이 씰 캡은 스로틀 손잡이의 고정 장치 역할도 합니다.

□ 손잡이를 잡아당겨서 분리하십시오.

□ 손잡이를 분리할 때에는 썰 캡의 위치를 확인하십시오.

썰 캡이 기존 스톱 손잡이 내부의 인덱스 핀에 여전히 고정되어 있다면 손잡이와 함께 폐기될 수 있습니다.

썰 캡이 트위스트그립 센서 끝에 여전히 고정되어 있다면

□ 그림 4 을(를) 참조하세요. 소형 나사 또는 다른 평날 도구를 썰 캡의 한쪽 측면의 평평한 부분에 넣으십시오.

□ 캡의 아래쪽에 있는 다리를 눌러서 트위스트그립 센서의 끝에 있는 슬롯에서 분리하십시오. 캡의 한쪽 끝을 들어 올리십시오.

□ 캡의 다른 쪽에 대해서도 반복하십시오.

□ 캡을 조심스럽게 분리하고 폐기하십시오.

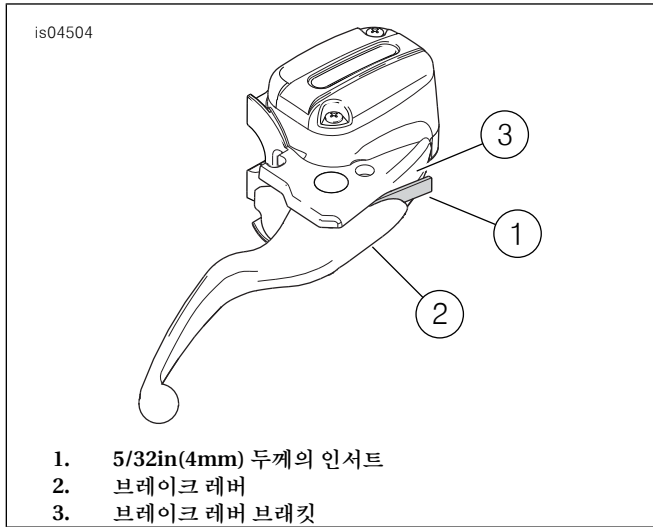


그림 3. 제동등 스위치를 보호하십시오.

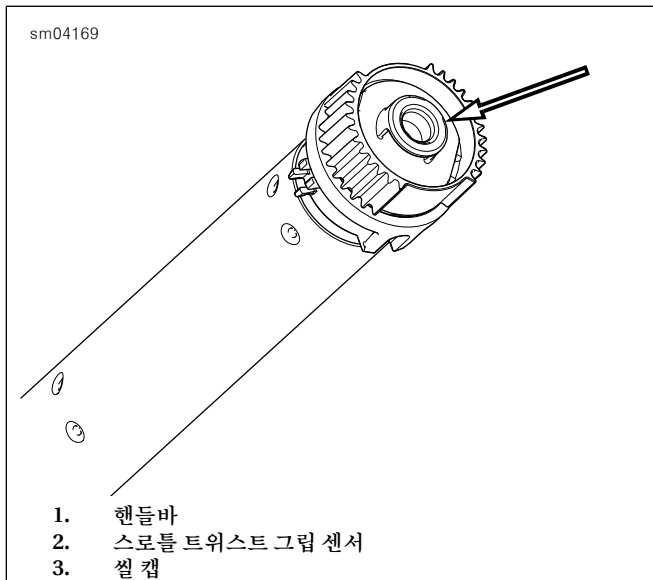


그림 4. 썰 캡을 분리하십시오.

## 설치

### 주의사항

스톱틀 그립 센서에는 피복으로 덮여 있고 핸들바로 들어가는 끝에서 나오는 두 개의 전선이 있습니다. 이 전선은 다음과 같습니다.

□ 그 위로 검은색 열 수축 튜브가 있거나

□ 두 개의 캐비티 전기 커넥터로 중단됩니다.

### 주의사항

Chizeled 또는 핸들바 장착 회전 신호가 있는 모델 같은 내부 배선 핸들바는 전열 그립 커넥터의 고정을 해제해야 할 수도 있습니다.

□ 고정 해제하기 전에 재조립을 위해 모든 커넥터의 사진을 찍으십시오.

□ 전선을 당길 때 도움이 되도록 비눗물을 분사하거나 문질러 주십시오.

1. 트위스트그립 센서를 참조하십시오. 정비 안내서에서 제거 특정 모델 모터사이클의 지침에 따라 다음을 수행하십시오.

a. 모터사이클 내부의 6방향 트위스트 손잡이 센서 jumper harness 커넥터[204]에 접근하십시오. 커넥터 벨브의 플러그를 뽑으십시오.

b. 검은색 열 수축 튜브 또는 전열 그립 커넥터에 접근하는데 필요한 정도로만 핸들바에서 트위스트그립 센서를 부드럽게 당기십시오.

2. 그림 8 을(를) 참조하세요. 키트에서 왼쪽 전열 그립(1), 긴 전선 하네스(15) 및 짧은 전선 하네스 연장(8)을 가져옵니다. 이 설치에 연장선이 필요한지 결정하십시오. 커넥터가 핸들바의 반대쪽 끝을 지나 연장됩니까? 예(YES)라면: 연장선이 필요 없습니다. 폐기할 수 있습니다. 왼쪽 그립에서 전선 하네스를 분리하십시오. 아니오(NO)라면: 왼쪽 그립에서 전선 하네스를 분리하십시오. 연장선을 배선 하네스에 있는 커넥터에 연결합니다. 왼쪽 손잡이, 및 전선 하네스 또는 하네스 어셈블리를 한쪽으로 치워 놓으십시오.

a. 배선 하네스를 왼쪽 전열 핸드그립 왼쪽 끝에 있는 커넥터에 일시적으로 연결합니다.

b. 어셈블리가 핸들바에 설치된 것처럼 핸들바 바깥쪽을 따라 놓인 손잡이와 부착된 전선 하네스를 잡으십시오.

c. 배선 하네스의 끝에 있는 커넥터는 핸들바의 오른쪽 끝을 지나 연장되어야 합니다.

### 주의사항

트위스트그립 센서의 녹색 커넥터에 연결된 전선은 자르지 마십시오. 검은색 열 수축 튜브만 잘라내십시오.

d. 트위스트그립 센서에서 패스 스루 커넥터를 찾으십시오. 이 커넥터는 2방향 핀 쪽 커넥터입니다. 위치는 정비 안내서를 참조하십시오.

3. 트위스트그립 센서의 중앙에서 오는 검은색 하네스를 찾으십시오.

4. 2단계에서 전선 하네스를 따로 보관해 두십시오.

5. 센서 전선의 소켓 하우징을 전선 하네스의 끝에 있는 검은색 핀 하우징에 연결하십시오.

### 주의사항

공기 압력 또는 전기 피시 테이프를 사용하여 전선 하네스를 핸들바를 통해 완전히 끼워 넣을 수 있습니다.

6. 커넥터를 끼우고 그림 센서 배선 하네스를 핸들바 오른쪽 측면으로 비틀어 넣습니다.
  - a. 핸들바에 배선을 공급하는 동안 트위스트 그림 센서 jumper harness의 끝에서 커넥터를 조심스럽게 당겨서 트위스트 그림 센서를 핸들바에 가져오십시오.
  - b. 왼쪽 전열 그림 전선 하네스를 핸들바의 왼쪽 끝까지 끼워 넣으십시오.
  - c. 트위스트 그림 센서의 인덱스 탭을 핸들바의 슬롯에 끼우십시오. 부적절한 조립을 방지하기 위해 하나의 인덱스 탭과 하나의 슬롯이 나머지 탭과 슬롯보다 작습니다.

**주의사항**

- 핸들바를 철저히 세척하여 잔여 접착제를 모두 제거하십시오.
- 새 왼쪽 손잡이 끝에서 보호 링("조립 전 제거하십시오(REMOVE PRIOR TO ASSEMBLY)"라고 표시됨)을 제거하십시오.

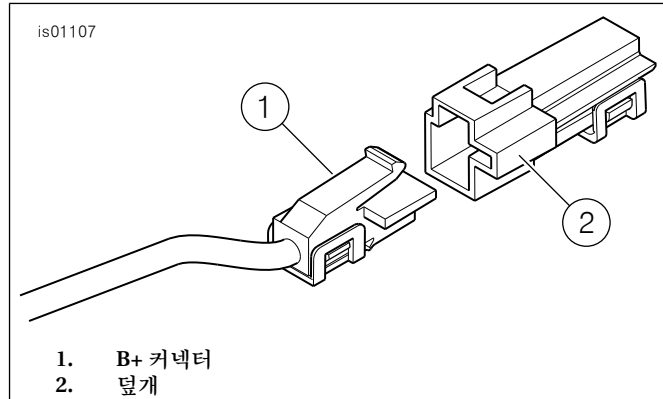
7. 흰색 소켓 하우징을 새 왼쪽 전열 손잡이(1)에 고정하십시오.

**2008-2013년 Touring 및 2016년 이후 Softail 모델:**

1. 그림 1을(를) 참조하세요. 플랜지(7)의 큰 직경 부분이 바닥에 오도록 왼쪽 전열 그림(6)을 배치하십시오. 핸들바에 손잡이를 완전히 밀어 넣으십시오.
  - a. 하부 스위치 하우징을 손잡이 아래에 놓으십시오. 스위칭 하우징의 아웃보드 쪽에 있는 홈(8)은 손잡이 끝의 플랜지 위에 끼워야 합니다.
  - b. 상부 스위치 하우징을 핸들바 및 하부 스위치 하우징 위에 배치하십시오.
  - c. 상부 및 하부 스위치 하우징 나사를 시작하되 조이지는 마십시오. 전선 하네스 도관이 핸들바 바닥에 있는 함몰부에 이어져 있는지 확인하십시오.
  - d. 클러치 수동 레버 어셈블리를 스위치 하우징 어셈블리 안쪽에 배치하십시오. 하부 스위치 하우징 탭을 클러치 레버 브래킷 바닥에 있는 그루브에 맞물리십시오.
  - e. 핸들바 클램프의 구멍을 클러치 레버 브래킷의 구멍에 맞추십시오. 평 와셔로 하부 나사를 시작하십시오. 편안한 주행을 위해 스위치 하우징과 클러치 수동 조작부 위치를 조정하십시오.
  - f. 먼저 상부 핸들바 클램프 나사를, 그런 다음 하부 핸들바 클램프 나사를 조이십시오.  
Torque: 6,8-9N·m (60-80in-lbs)
  - g. 먼저 하부 스위치 하우징 나사를, 그런 다음 상부 스위치 하우징 나사를 조이십시오.  
Torque: 4-5,4N·m (35-48in-lbs)

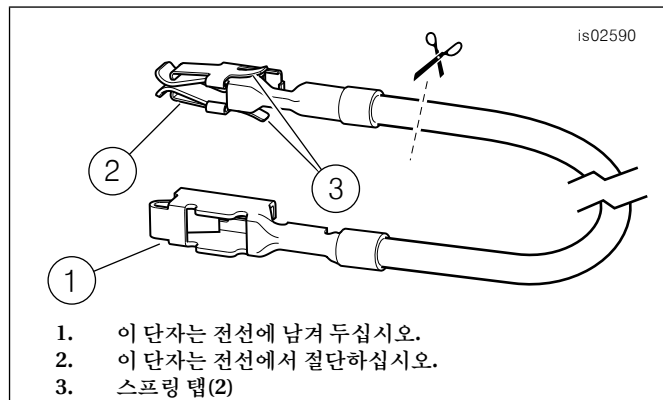
**2008-2013 Touring 모델**

1. 그림 5을(를) 참조하세요. 시트 아래의 메인 전기 하네스(미사용 회색 커넥터가 있는 빨간색 전선)에서 B+(배터리 양극) 커넥터(1)를 찾으십시오. 커넥터에서 덮개(2)를 분리하십시오.
2. 그림 8을(를) 참조하세요. 키트로부터 어댑터 하네스(11)를 B+ 커넥터에 연결하십시오.
3. 전열 손잡이 하네스 빨간색 전선을 어댑터 하네스 빨간색 전선의 끝에 쉽게 닿을 수 있는 길이 이내로 절단하십시오. 키트에서 밀봉형 연결 커넥터(4)를 사용하여 정비 안내서에 따라 두 개의 전선을 연결하십시오.



**그림 5. B+ 커넥터**

4. 키트에서 오렌지색/흰색 퓨즈 블록 어댑터 전선(10)을 가져 오십시오. 각각의 끝에서 단자를 기록하십시오(그림 6 참조). 스프링 탭이 없는 단자만 퓨즈 캐비티에 끼우십시오. 전선에서 스프링 탭이 있는 단자를 조심스럽게 절단하여 폐기하십시오.



**그림 6. 퓨즈 블록 어댑터 전선**

5. "P&AIGN" "2A MAX"로 표시된 퓨즈 캐비티를 찾으십시오. 이 회로의 한쪽 면에는 버스 bar 피딩이 있지만 정합 전선 또는 퓨즈는 존재하지 않습니다. 이 행에 있는 세 개의 기존 퓨즈의 위치를 기록한 다음 분리하십시오.
6. 퓨즈 블록에서 주황색 플라스틱 보조 잠금장치를 천천히 제거하십시오. 주황색/흰색 어댑터 전선에 단자가 더 안 들어갈 때까지 삽입하십시오. 비교를 위해 공장 출하시 설치된 가까운 단자를 참조하여 방향과 깊이가 적절한지 확인하십시오. 보조 잠금장치를 장착하십시오.

- 전열 손잡이의 주황색/흰색 전선에서 8단계에 설치된 주황색/흰색 어댑터 전선이 쉽게 닿을 수 있는 거리까지 여분의 길이를 잘라 내십시오.

### ▲ 주의사항

**UltraTorch UT-100 또는 기타 모든 방사열 장치를 사용할 때는 제조업체의 지침을 따르십시오. 제조업체의 지침을 따르지 않으면 화재가 발생해 사망 또는 심각한 부상으로 이어질 수 있습니다. (00335a)**

- 키트에서 파란색 밀봉형 연결 커넥터(4)를 가져오십시오. 정비 안내서에 따라 전열 손잡이 전원 하네스에서 주황색/흰색 전선을 주황색/흰색 어댑터 전선에 연결하십시오.

#### 주의사항

- 연료 시스템 구성요소 쪽으로 열을 가하지 마십시오. 과도한 열은 연료 점화/폭발을 일으켜서 사망 또는 중상을 초래할 수 있습니다.
- 열 수축 작업이 진행되는 커넥터 이외의 전기 시스템 구성요소를 향해 열을 가하지 마십시오.
- 공구 끝 부분과 열 수축 장치로부터 손을 멀리하십시오.

- 그림 8 을(를) 참조하세요. 키트에서 2A 퓨즈(13)를 P&AIGN 퓨즈 캐비티에 설치하여 회로를 완성하십시오. 2단계에서 분리한 3개의 퓨즈를 적절한 캐비티에 장착하십시오.
- 먼지 덮개를 퓨즈 블럭에 장착하십시오. 퓨즈 블럭을 장착하십시오. 정비 안내서에 따라 메인 퓨즈 홀더를 장착하십시오.
- 전열 손잡이 전원 하네스의 퓨즈 홀더 덮개를 여십시오. 키트로부터 나머지 5A 퓨즈(14)를 퓨즈 홀더에 연결하십시오. 덮개를 닫으십시오.
- 전선의 전체 길이를 따라 마찰, 마멸 또는 핀치 오프가 있는지 확인하십시오.
- 링 단자가 있는 검은색 전선을 프레임의 접지 스티드에 고정하십시오. 완료로 진행하십시오.

## 2014년 이후 Touring 모델:

### 왼쪽 조작부

- 그림 2 을(를) 참조하세요. **2014-2015 모델:** 쉘드(6)가 스위치 모듈 바깥쪽에 올바른 위치에 있는지 확인하십시오.
  - 스위치 하우징 섹션(4, 5)을 스위치 모듈에 장착하십시오. 캡티브 나사(1)를 꼭 맞게 조이십시오.
  - 클러치 조작부 레버 어셈블리(3)를 장착하십시오.
  - 앞서 분리했던 두 개의 나사로 핸들바 클램프(2)를 설치하되 조이지는 마십시오.
  - 스위치 하우징 나사를 고정하십시오. 조입니다.  
Torque: 4-5N·m (35-44in-lbs)
  - 트리거 핑거 스위치 캡(7)을 오른쪽으로 밀어서 장착하십시오.
  - 클러치 핸들 클램프를 조입니다.  
Torque: 6,8-9N·m (60-80in-lbs)

### 공지

손잡이 메인 하네스가 스위치 하우징 내부로 이어지도록 하지 마십시오. 스위치 하우징 내부로 이어진 전선은 단락과 장비 손상을 유발할 수 있습니다. (00369a)

- 손잡이와 왼쪽 스위치 하우징 사이에 전열 손잡이 메인 전선을 놓은 다음 스위치 하우징 아래로 향하게 하십시오.
- 그림 8 을(를) 참조하세요. 핸들바 왼쪽 아래에 구멍이 있습니까?
  - 예(YES)라면:** 키트에서 전선 리테이너 클립(12)을 구멍에 장착하십시오. 전선 하네스를 클립에 고정하십시오.
  - 아니오(NO)라면:** 케이블 스트랩(9)을 사용하여 전선 하네스를 핸들바에 고정하십시오.

### 오른쪽 조작부

- 키트로부터 새로운 오른쪽 전열 스토틀 손잡이(2)를 가져오십시오. 스토틀 손잡이의 본체와 엔드 캡 사이에 드라이버 또는 다른 평날 공구를 삽입하십시오. 엔드 캡을 손잡이에서 조심스럽게 들어 올리십시오.

#### 주의사항

다음 단계에서는 전선 또는 단자 핀을 잡고 스토틀 손잡이에서 플러그를 당기지 마십시오. 플러그에서 고무 탭만 잡으십시오.

- 스토틀 손잡이의 아웃보드 끝에는 둥근 고무 플러그가 접어 넣어져 있는데 한쪽에는 주황색 전선과 녹색 전선이 있고 다른 쪽에는 2개의 핀 단자가 있습니다. 롱노우즈 펜치 또는 유사한 공구를 사용하여 플러그의 전선 쪽에 있는 고무 탭을 조심스럽게 잡으십시오. 손잡이에서 아웃보드 구멍을 통해 플러그를 잡아 당기십시오.
- 핸들바와 스토틀 손잡이 내부를 깨끗이 청소하여 모든 먼지를 분리하십시오.

#### 주의사항

- 핸들바 손잡이가 무늬를 이루고 있다면 스토틀이 완전히 닫힌 상태에서 왼쪽 손잡이 무늬와 오른쪽 손잡이 무늬를 맞추십시오.
- 스토틀 손잡이가 자유롭게 움직일 수 있도록 모든 단계를 따르십시오. 스토틀 손잡이를 작동시켜서 유틸리티로 자유롭게 돌아왔는지 확인하십시오.

그림 2 을(를) 참조하세요. 새 전열 스토틀 손잡이를 핸들바 끝으로 밀어 넣으십시오. 손잡이를 회전시켜서 내부 스플라인이 트위스트그립 센서의 외부 스플라인과 맞물리는지 확인하십시오.

- 스위치 하우징을 장착하십시오. 나사를 꼭 맞게 조이십시오.
- 브레이크 조작부 어셈블리를 설치하되 조이지 마십시오.
- 스위치 하우징을 조이십시오.
  - 손잡이를 안쪽으로 밀고 손잡이가 완전히 장착되었는지 확인하십시오.

- b. 스위치 하우징 어셈블리를 안쪽으로(그림에서 멀리) 움직여서 모든 엔드 플레이를 분리하십시오. 그런 다음 스위치 하우징을 바깥쪽으로 Distance: 1-2 mm (0.040-0,08in) 움직여서 엔드 플레이를 도입하십시오.
  - c. 스위치 하우징을 제 자리에 두고 스위치 하우징 나사를 조입니다.  
Torque: 4-5,1N·m (35-45in-lbs)
  - d. 손잡이가 약간 안쪽-바깥쪽으로 자유롭게 이동할 수 있는지 확인하십시오.
  - e. 손잡이가 회전하고 자유롭게 돌아오는지 확인하십시오.
8. 브레이크 조작부 클램프 나사를 고정하십시오. 조입니다.  
Torque: 6,8-9,0N·m (60-80in-lbs)
9. 다시, 손잡이 회전과 약간의 엔드 플레이를 확인하십시오.
10. 유사한 왼쪽 측면 하우징 설치를 보여주는 그림 1 및 그림 2를 참조하십시오. 오른쪽 핸들바 조작부도 같은 방식으로 장착하십시오.

#### ▲ 주의사항

엔진을 시동하기 전에 스로틀 조작부가 해제 시 공회전 위치로 재빨리 되돌아가는지 확인하십시오. 스로틀 조작부로 인해 엔진이 공회전 위치로 자동 복귀하지 않으면 통제력을 잃게 되어 사망이나 심각한 부상으로 이어질 수 있습니다. (00390a)

11. 오른쪽 손잡이/스로틀 슬리브가 회전하고 자유롭게 되돌아오는지 확인하십시오. 슬리브는 핸들바 또는 스위치 하우징에 묶어서는 안 됩니다.

#### 주의사항

트위스트 그립 센서의 단자 소켓은 한쪽 면으로 오프셋되어 있습니다. 핀은 한 방향으로만 삽입할 수 있습니다.

12. 룬노우즈 펜치 또는 유사한 공구를 사용하여 스로틀 손잡이의 아웃보드 끝에 있는 원형 고무 플러그의 전선 쪽을 조심스럽게 잡으십시오.
- a. 손잡이의 구멍을 통해 플러그를 다시 삽입하십시오. 트위스트 그립 센서의 끝에 있는 소켓에 단자 핀을 삽입하십시오.
  - b. 고무 플러그를 단단히 눌러서 핀이 소켓에 완전히 장착되었는지 확인하십시오.

13. 스로틀 손잡이 끝에 크롬 엔드 캡을 설치하십시오.

## 모터사이클 배선 연결

#### 주의사항

- 열선 그림이 올바르게 설치되었는지 확인합니다. 잘못 설치하면 과열될 수 있습니다.
- 모터사이클에는 연도에 따라 녹색 또는 검은색 전원 커넥터가 있을 수 있습니다.
- 왼쪽 그림 및 점퍼 하네스에는 생산 연도에 따라 녹색 또는 검은색 커넥터가 포함될 수 있습니다.

1. 기존 배선을 따라 왼쪽 손잡이로부터 전열 손잡이 메인 전선 하네스를 배선하십시오.
  - a. 포크 브래킷을 통과하거나 가로지르거나 둘레로
  - b. 모터사이클 프레임에 따라
  - c. 시트 아래 일반적인 위치로
2. 그림 8을(를) 참조하세요. 키트의 케이블 스트랩(9)을 사용하여 손잡이 배선을 모터사이클 프레임에 따라 전선 하네스에 고정하십시오. **2014 이후 모델:** 15단계 후 계속하십시오.

## 2014년 이후 Touring 모델

#### 주의사항

전기 연결 하네스(부품 번호, 2014-2016년 모델의 경우 69200722A, 2017년 이후 모델의 경우 69201599A, 별도로 제공)이 이미 설치되어 있지 않다면 해당 키트의 설치 안내에 따라 설치되어야 합니다.

1. 전기 연결 하네스 키트의 지침에 따라 다음을 수행하십시오.
  - a. 손잡이 키트의 주황색/흰색 전선을 전기 연결 하네스의 보라색/파란색 전선에 연결하십시오.
  - b. 손잡이 키트의 빨간색 전선을 전기 연결 하네스의 빨간색/파란색 전선에 연결하십시오.
  - c. 손잡이 키트의 검은색 전선을 전기 연결 하네스의 검은색 전선에 연결하십시오.
  - d. 사용하지 않을 경우 커넥터의 4방향 핀 쪽에 캡을 장착하십시오.
  - e. 밀봉형 연결부를 열 수축시킵니다.
  - f. 링 단자가 있는 검은색 전선을 프레임의 접지 스트드에 고정하십시오. 완료로 진행하십시오.

## 2016 이후 Softail 모델

#### 주의사항

2016-2017 모델의 경우 전기 연결 하네스(H-D Part No. 72673-11)는 별도로 구매해야 합니다.

일부 2018 이후 모델은 핸들바의 LH 측면에서 분리해야 하는 탭 퍼 중량이 있을 수 있습니다.

2018 이후 모델은 전기 연결 하네스(H-D Part No. 69201599A)를 별도로 구매해야 합니다.

1. 시트 아래에서 Digital Technician 커넥터[91A](고무 부트가 있는 회색의 6방향 Deutsch 핀 커넥터)를 찾으십시오. 커넥터[91A]에 전기 연결 하네스를 놓되 아직은 연결하지 마십시오.
2. 전열 손잡이 전선을 전기 연결 하네스 쪽으로 배선하십시오. 빨간색 전선의 인라인 퓨즈 홀더를 자르지 말고 전선 연결 하네스의 밀봉형 연결 커넥터에 쉽게 도달할 수 있도록 전선을 적당한 길이로 자르십시오.
3. 검은색 손잡이 전선을 전기 연결 하네스의 검은색 전선에 연결하십시오.
4. 오렌지/흰색 손잡이 전선을 전기 연결 하네스의 빨간색/노란색 전선에 연결하십시오.

5. 빨간색 손잡이 전선을 전기 연결 하네스의 빨간색/파란색 전선에 연결하십시오.
6. 연선총 또는 적절한 복사 가열 장치를 사용하여 커넥터를 전선으로 수축시키십시오.
7. 회색 Digital Technician 핀 커넥터[91A]에서 고무 부트를 잡아당기십시오. 전선에서 부트를 잘라내십시오.
8. 전기 연결 하네스의 소켓 하우스를 커넥터[91A]에 연결하십시오.
9. 고무 부트를 전기 연결 하네스의 개방 핀 커넥터에 삽입하십시오.
10. ECM을 장착 브래킷에 고정하는 4개의 나사를 풀거나 제거하십시오. 전기 연결 하네스를 ECM 커넥터 아래로 배선하십시오. 4개의 나사를 고정하십시오. 조입니다.  
Torque: 5,1-6,2N·m (45-55in-lbs)
11. 밀봉형 연결부를 열 수축시킵니다.
12. 링 단자가 있는 검은색 전선을 프레임의 접지 스트드에 고정하십시오. 완료로 진행하십시오.

## 완료

### 주의사항

이 지침서에 따라 전열 손잡이와 모든 관련 배선이 설치될 때까지 다음 단계를 수행하지 마십시오.

1. 오른쪽 손잡이/스토틀 슬리브가 회전하고 자유롭게 되 돌아오는지 확인하십시오. 슬리브는 핸들바 또는 스위치 하우스에 묶어서는 안 됩니다. 스토틀이 제대로 작동하지 않으면 모터사이클을 작동하지 마십시오.
2. 핸들바가 전선을 당기지 않으면서 자유롭게 완전히 오른쪽에서 왼쪽으로 회전하는지 확인하십시오.

### 주의사항

사운드 시스템의 손상을 방지하려면 메인 퓨즈를 설치하기 전에 점화 스위치가 꺼짐(OFF) 위치에 있는지 확인하십시오.

1. 점화 스위치가 꺼짐(OFF) 위치에 있는지 확인하십시오. 정비 안내서를 참조하여 메인 퓨즈를 장착하십시오.
2. 정비 안내서에 따라 연료 탱크를 장착하십시오. 이전에 분리된 다른 모터사이클 구성품이 있으면 정비 안내서 또는 키트 지침에 따라 장착하십시오.

### ▲ 주의사항

시트를 장착한 다음 위로 당겨보아 확실히 고정되었는지를 확인합니다. 주행 시 시트가 헐거우면 모터사이클의 통제력을 잃게 되어 사망이나 심각한 부상으로 이어질 수 있습니다. (00070b)

3. 정비 안내서를 참조하여 시트를 장착하십시오.

### 주의사항

□ 배터리 방전을 방지하기 위해 이러한 전열 손잡이는 엔진 작동 상태에서만 작동하도록 설계되었습니다. 엔진이 정속으로 가동될 때 손잡이의 온도가 최고치로 높아집니다.

□ 전열 손잡이 조작부 다이얼의 열 설정은 1(최소)부터 6(최대)까지입니다.

4. 모터사이클을 시동하기 전에 손잡이에서 열이 발생하지 않는지 점검하십시오.
5. 엔진을 시동하십시오. 모든 설정에서 손잡이를 점검하여 열이 적절하지 확인하십시오. 핸드그립이 꺼져 있을 때 열이 나지 않아야 합니다.

## 문제 해결

전열 손잡이 배선도는 그림 7을 참조하십시오.

### 손잡이는 열을 발생시키지 않습니다.

1. 그림 1 을(를) 참조하세요. 배선 경로가 적절한지 확인하십시오. 손잡이 메인 하네스는 스위치 하우스 외부로 배선해야 합니다. 전선이 내부적으로 배선된 경우 왼쪽 핸들바 스위치 하우스를 분해하고 끼어 있는 전선을 검사하십시오. 전선이 끼어 있으면 왼쪽 손잡이를 교체하고 올바른 전선 배선으로 설치 과정을 반복하십시오.
2. 주황색/회색, 빨간색 및 검은색 손잡이 전선 하네스 전선의 연결을 점검하십시오.
  - a. 연결이 손상되거나 느슨하거나 약한 경우 연결을 수리하십시오. 손잡이를 테스트하십시오.
  - b. 모든 연결이 양호하면 다음 단계를 계속하십시오.
3. 핸들바에서 왼쪽 손잡이를 분리하십시오.
4. 왼쪽 손잡이의 커넥터를 오른쪽 손잡이 전선 하네스에서 분리하십시오.
5. 왼쪽 손잡이에 있는 두 커넥터의 연속성을 점검하십시오. 테스트 결과 연속성이 확인되면 손잡이가 작동합니다.
6. 정비 안내서 지침에 따라 시트를 분리하십시오.
7. 모터사이클을 시동하십시오.
8. 손잡이 메인 전선 하네스의 빨간색 전선과 검은색 전선에 12VDC가 존재하는지 확인하십시오.
  - a. 전선에 12VDC가 존재하지 않으면 전선 하네스의 퓨즈(14)를 점검하고 끊어진 경우 교체하십시오.
  - b. 12VDC가 존재하지 않으면 왼쪽 손잡이와 전선 하네스를 교체하고 손잡이를 테스트하십시오.

### 점화(키) 스위치가 꺼진 상태에서 손잡이에 열이 발생하는 경우

점화 스위치가 꺼진 상태에서 손잡이에 열이 발생하는 경우 손잡이가 잘못 배선되거나 왼쪽 그립과 전선 하네스에 결함이 있는 것입니다.

모터사이클의 모든 전열 손잡이 전선 연결을 조심스럽게 점검하십시오. 연결이 올바르면 전열 손잡이 메인 전선 하네스를 교체한 다음 손잡이를 테스트하십시오.



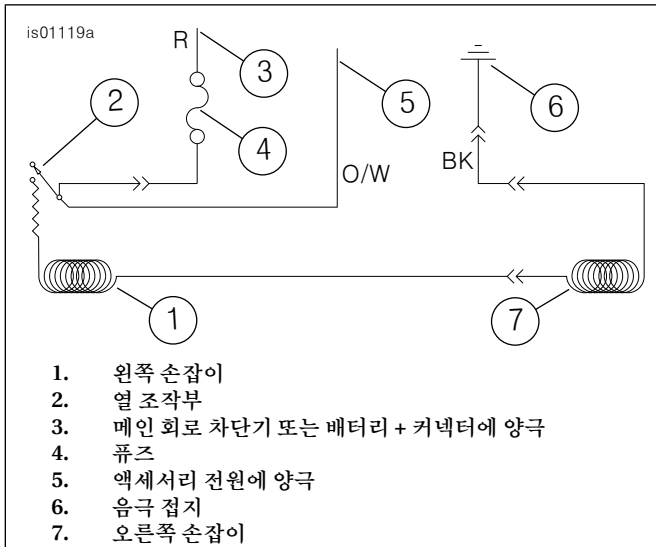


그림 7. 전열 손잡이 키트 배선도

## 정비 부품

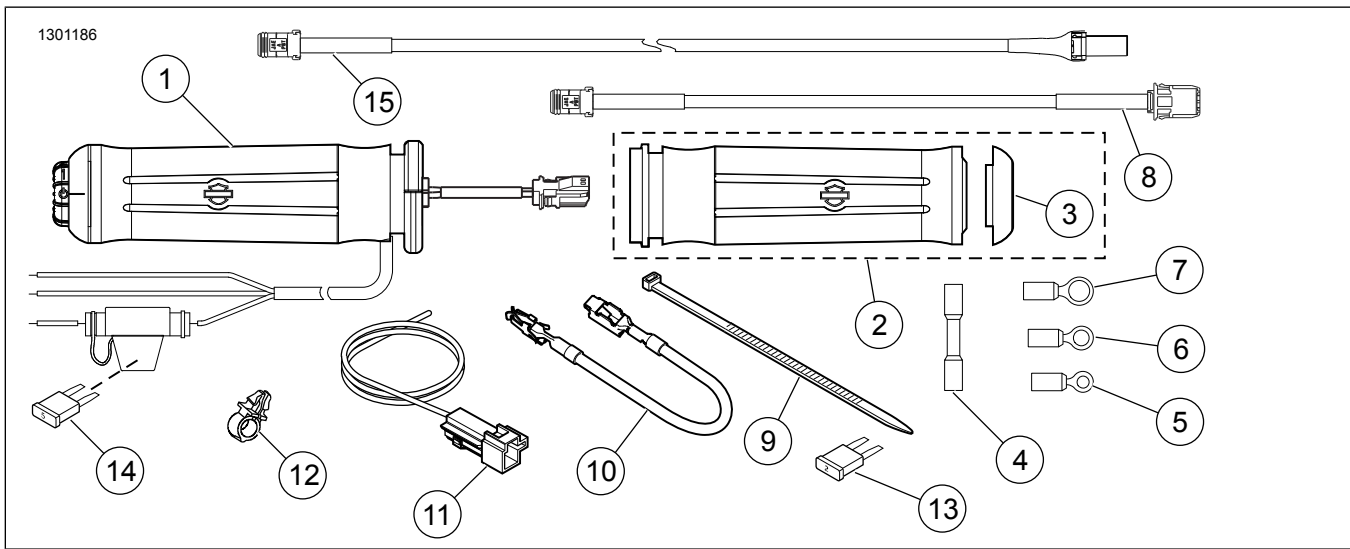


그림 8. 정비 부품, 전열 손잡이 키트

## 정비 부품

표 1. 정비 부품

키트	항목	설명(수량)	부품 번호
키트 56047-08A 열원 그립	1	왼쪽 전열 그립	56100-04B
	2	오른쪽 전열 스톱플 그립(항목 3 포함)	56048-08
	3	□ 엔드 캡, 오른쪽 그립	55940-08
키트 56049-08A 아이언사이드 전열 그립	1	왼쪽 전열 그립	(비매품)
	2	오른쪽 전열 스톱플 그립(항목 3 포함)	(비매품)
	3	□ 엔드 캡, 오른쪽 그립	(비매품)
키트 56196-08A 크롬 및 러버 (작은 직경) 전열 그립	1	왼쪽 전열 그립	56617-04B
	2	오른쪽 전열 스톱플 그립(항목 3 포함)	56615-08
	3	□ 엔드 캡, 오른쪽 그립	55950-08
키트 56512-08A 컨투어링 크롬 및 고무 전열 그립	1	왼쪽 전열 그립	56514-04B
	2	오른쪽 전열 스톱플 그립(항목 3 포함)	56513-08
	3	□ 엔드 캡, 오른쪽 그립	55949-08
키트 56828-08A 에일러론 전열 그립	1	왼쪽 전열 그립	(비매품)
	2	오른쪽 전열 스톱플 그립(항목 3 포함)	(비매품)
	3	□ 엔드 캡, 오른쪽 그립	(비매품)



표 1. 정비 부품

키트	항목	설명(수량)	부품 번호
키트 56926-08A 스킬 컬렉션 전열 그립	1	왼쪽 전열 그립	56927-05A
	2	오른쪽 전열 스토틀 그립(항목 3 포함)	56928-08
	3	□ 엔드 캡, 오른쪽 그립	55957-08
키트 56100027 슬립스트림 컬렉션 전열 그립	1	왼쪽 전열 그립	56100038
	2	오른쪽 전열 스토틀 그립	56100032
	3	□ 엔드 캡, 오른쪽 그립	56100024
키트 56100047 스트림라이너 컬렉션 전열 그립	1	왼쪽 전열 그립	56100049
	2	오른쪽 전열 스토틀 그립	56100050
키트 56100107 에어플로우 컬렉션 전열 그립	1	왼쪽 전열 그립	56100109
	2	오른쪽 전열 스토틀 그립	56100096
키트 56100253 에어플로우 컬렉션 전열 그립	1	왼쪽 전열 그립	56100286
	2	오른쪽 전열 스토틀 그립	56100096
키트 56100255, 56100412 스트림라이너 컬렉션 전열 그립	1	왼쪽 가열 그립(키트 56100255)	56100285
		왼쪽 가열 그립(키트 56100412)	56100417
	2	오른쪽 가열 스토틀 그립(키트 56100255)	56100050
		오른쪽 가열 스토틀 그립(키트 56100412)	56100418
키트 56100257 컨투어링 크롬 및 러버 컬렉션 전열 그립	1	왼쪽 전열 그립	56100288
	2	오른쪽 전열 스토틀 그립	56513-08
키트 26100258 슬립스트림 컬렉션 전열 그립	1	왼쪽 전열 그립	56100292
	2	오른쪽 전열 스토틀 그립	56100032
키트 56100260 스킬 컬렉션 전열 그립	1	왼쪽 전열 그립	56100293
	2	오른쪽 전열 스토틀 그립	56928-08
키트 56100263 플레임 컬렉션 전열 그립	1	왼쪽 전열 그립	56100296
	2	오른쪽 전열 스토틀 그립	56048-08
키트 56100267 크롬 및 러버 컬렉션(작은 직경) 전열 그립	1	왼쪽 전열 그립	56100295
	2	오른쪽 전열 스토틀 그립	56615-08
키트 56100362 Willie G 스킵 무광 검은색 전열 그립	1	왼쪽 전열 그립	56100369
	2	오른쪽 전열 스토틀 그립	56100370
공통 항목 모든 키트에	4	밀봉형 연결 커넥터(2)	70586-93
	5	#10 링 단자(2)	9857
	6	1/4in 링 단자(2)	9858
	7	5/16in 링 단자	9859
	8	연장부 전선 하네스	69201703
	9	길이 7.75in(197mm) 검은색 케이블 스트랩	10006
	10	퓨즈 블록 어댑터 전선	70329-04
	11	어댑터 전선 하네스	70310-04
	12	클립, 전선 리테이너(4)	70345-84
	13	퓨즈, "미니" 블레이드형, 2Amp(회색)(모터사이클 퓨즈 블록용)	54305-98
	14	5Amp "미니" 블레이드형 퓨즈(밝은 갈색)(인라인 퓨즈 홀더용) (비고: 이 위치에서는 4Amp 퓨즈가 허용됩니다)	72331-95
	15	스토틀 센서 전선 하네스	69201713