



HEATED HAND GRIP KITS (APSILDĀMO ROKTURU KOMPLEKTI)

VISPĀRĪGI

Komplektu numuri

56047-08A, 56049-08A, 56196-08A, 56512-08A, 56828-08A, 56926-08A, 56100027, 56100047, 56100107, 56100253, 56100255, 56100257, 56100258, 56100260, 56100263, 56100267, 56100362, 56100412

Modeļi

Informāciju par modeļu saderību ar aprīkojumu skatiet P&A mazumtirdzniecības katalogā vai sadaļā Daļas un Piederumi vietnē www.harley-davidson.com (tikai angļu valodā).

Šiem rokturiem ir ĀRĒJIE kreisās puses strāvas vadi. Šie vadi nevar tikt izvilkti iekšēji.

Uzstādīšanas prasības

Ja vien nav uzstādīts jau iepriekš:

2017. gada un jaunākiem modeļiem papildus nepieciešams iegādāties Electrical Connection Harness (Elektrisko savienojumu savienotājkabeļi) (Partijas Nr. 69201599A).

2014.–2016. gada Touring modeļiem papildus nepieciešams iegādāties Electrical Connection Harness (Elektrisko savienojumu savienotājkabeļi) (Partijas Nr. 69200722).

2016.–2017. gada Softail modeļiem papildus nepieciešams iegādāties Electrical Connection Harness (Elektrisko savienojumu savienotājkabeļi) (H-D Partijas Nr. 72673-11)

2018. gada un jaunākiem Softail modeļiem papildus nepieciešams iegādāties Electrical Connection Harness (Elektrisko savienojumu savienotājkabeļi) Partijas Nr. 69201599A).

▲ BRĪDINĀJUMS

Braucēja un pasažiera drošība ir atkarīga no šī komplekta pareizās uzstādīšanas. Izmantojiet atbilstošas procedūras no apkopes rokasgrāmatas. Ja jums nav vajadzīgo prasmju vai instrumentu darba veikšanai, uzticiet uzstādīšanu Harley-Davidson® izplatītājam. Šī komplekta nepareiza uzstādīšana var izraisīt nāvi vai smagas traumas. (00333b)

PIEZĪME

Šī instrukciju lapa atspoguļo apkopes rokasgrāmatas informāciju. Lai veiktu uzstādīšanu, ir nepieciešama šī gada/modeļa motocikla apkopes rokasgrāmata. To var iegūt no Harley-Davidson@ izplatītāja.

ELEKTRISKĀ PĀRSLODZE

PAZIŅOJUMS

Pievienojot pārāk daudz elektrisko piederumu, ir iespējams pārslogot transportlīdzekļa uzlādes sistēmu. Ja visi vienlaikus iedarbinātie elektriskie piederumi vienlaikus patērē vairāk elektriskās strāvas nekā transportlīdzekļa lādēšanas sistēma spēj ģenerēt, elektrības patēriņš var izlādēt akumulatoru un izraisīt bojājumus transportlīdzekļa elektriskajai sistēmai. (00211d)

▲ BRĪDINĀJUMS

Uzstādot elektriskos piederumus, nepārsniedziet drošinātāja vai jaudas slēdža maksimālo nominālo strāvas stiprumu, kas aizsargā attiecīgo ķēdi, kura tiek pārveidota. Maksimālā strāvas stipruma pārsniegšana var izraisīt elektriskus darbības traucējumus, kas savukārt var izraisīt nāves gadījumus vai nopietnus miesas bojājumus. (00310a)

Šis komplekts patērē līdz pat **2,8 A** vairāk strāvas no elektriskās sistēmas.

Komplekta saturs

Katra komplekta sastāvā ir viens pāris apsildāmo rokturu un pievienošanas detaļas. Skatiet šeit: Attēls 8 un Tabula 1.

SAGATAVOŠANA

▲ BRĪDINĀJUMS

Lai novērstu nejaušas motocikla iedarbināšanas iespēju, kas var izraisīt nāves gadījumus vai nopietnus miesas bojājumus, pirms tālāku darbību veikšanas izņemiet galveno drošinātāju. (00251b)

PIEZĪME

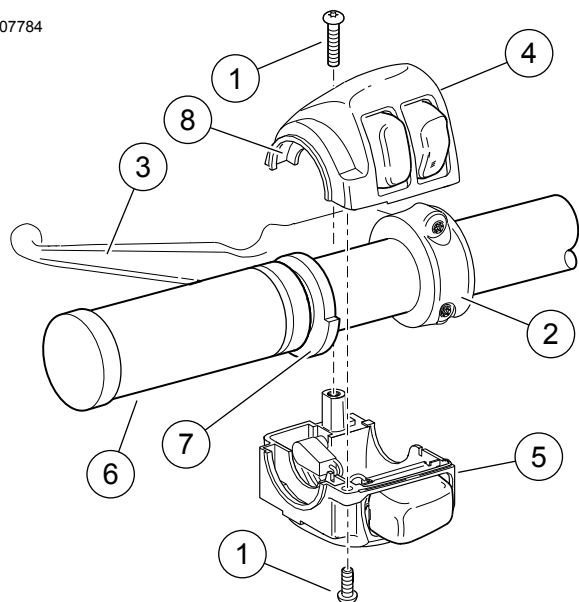
- **Transportlīdzekļiem, kas aprīkoti ar drošības sirēnu:** klātesot drošības tālvadības pultij, pagrieziet aizdedzes slēdzi pozīcijā ON. Viedā drošības sistēma **NEKĀVĒJOTIES** izņemiet galveno drošinātāju, kā norādīts apkopes rokasgrāmatā.
- **Transportlīdzekļiem, kas NAV aprīkoti ar drošības sirēnu:** skatiet instrukcijas apkopes rokasgrāmatā, lai izņemtu galveno drošinātāju.

▲ BRĪDINĀJUMS

Veicot degvielas sistēmas apkopi, nesmēķējiet un nepieļaujiet atklātas liesmas vai dzirksteļu rašanos darbu veikšanas tuvumā. Benzīns ir ļoti viegli uzliesmojošs un sprādzienbīstams - tas var izraisīt nāves gadījumus vai nopietnus miesas bojājumus. (00330a)

1. Noņemiet degvielas tvertni, kā norādīts apkopes rokasgrāmatā.





1. Skrūve (2)
2. Stūres spaile
3. Sajūga rokas vadības sviras uzstādīšana
4. Augšējais slēdža korpus
5. Apakšējais slēdža korpus
6. Kreisais stūres rokturis
7. Lielāks atloka diametrs
8. Gropes

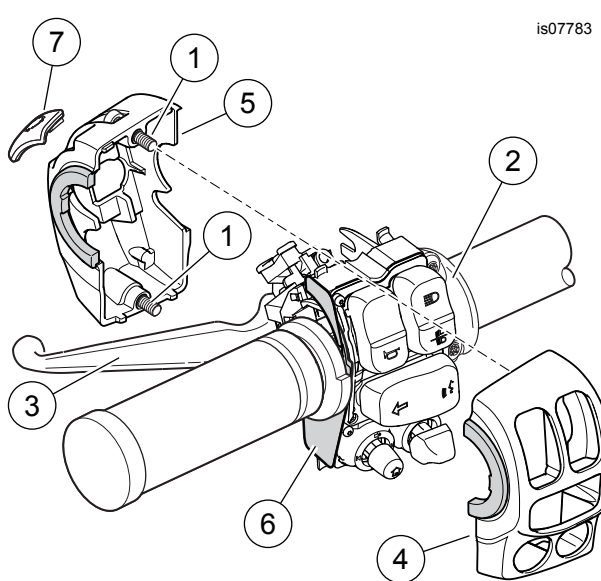
Attēls 1 Kreisā stūres roktura slēdžu korpus (2008.–2013. gada Touring modeļiem un 2006. gada un jaunākiem Softail modeļiem)

NOŅEMŠANA

Kreisās puses roktura noņemšana

PIEZĪME

- Nosedziet krāsotās daļas, lai pasargātu apdari.
1. skatiet apkopes rokasgrāmatu, lai iegūtu noteiktu informāciju par tālāk aprakstītajiem vispārīgajiem soļiem.
 - a. Skatiet šeit: Attēls 1 vai Attēls 2. Atskrūvējiet vajīgāk divas skrūves (1) un atlaidiet stūres spaili (2).
 - b. Pagrieziet rokas sajūga sviras bloku (3) prom no slēdžu korpusa.
 - c. Atdaliet abas slēdžu korpusa daļas (4, 5).
 2. **Modeļiem ar nelīmētiem rokturiem:** noņemiet rokturi no stūres. **Modeļiem ar līmētiem rokturiem:** noņemiet rokturi, uzmanīgi to atgriežot nost no stūres, izmantojot asu asmeni vai nazi.



1. Skrūve (2)
2. Stūres spaile
3. Sajūga rokas vadības sviras uzstādīšana
4. Priekšējā slēdža korpus
5. Aizmugurējā slēdža korpus
6. Aizsargs
7. Ieslēgšanas slēdža vāciņš

Attēls 2 Kreisā stūres roktura slēdžu korpus (2014. gada un jaunākiem Touring modeļiem)

Labās puses roktura noņemšana

2008.–2013. gada Touring modeļiem:

PAZIŅOJUMS

Iekams veikt galvenā cilindra bloka noņemšanu vai uzstādīšanu, ievietojiet 4 mm (5/32 collas) biezu ieliktni starp bremžu sviru un sviras kronšteinu. Noņemot vai uzstādot galvenā cilindra bloku, neievietojot ieliktni, var rasties gumijas apvalka un virzuļa bojājumi uz priekšējās bremžu gaismas slēdža. (00324a)

PIEZĪME

Ja nav pieejams kartona ieliktnis, izmantojiet kabeļu saites cilpu. Skatiet šeit: Attēls 3.

VISIEM modeļiem:

1. skatiet apkopes rokasgrāmatu, lai iegūtu noteiktu informāciju par tālāk aprakstītajiem vispārīgajiem soļiem.
 - a. Atskrūvējiet vajīgāk divas skrūves un atlaidiet stūres spaili.
 - b. Pagrieziet bremzes sviras/pamatcilindra bloku prom no slēdžu korpusa.
 - c. Atdaliet abas slēdžu korpusa daļas.
 - d. **2008.–2013. gada Touring modeļiem:** noņemiet berzes uzliku, ja tā uzstādīta.
2. **VISIEM modeļiem:** noņemiet rokturi no stūres.

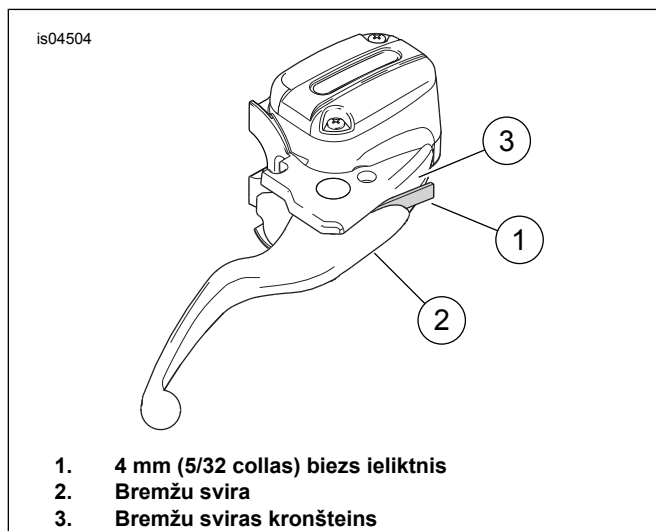
PIEZĪME

- Roktura pagriešanas sensoram labajā stūres pusē ir blīvvāciņš, kas pasargā iekšējos elektrodus no netīrumiem un mitruma. Blīvvāciņš kalpo arī par droseles roktura aizturēšanas ierīci.
- Pavelciet rokturi, lai to noņemtu.
- Ņemot nost rokturi, pārbaudiet blīvvāciņa atrašanās vietu.

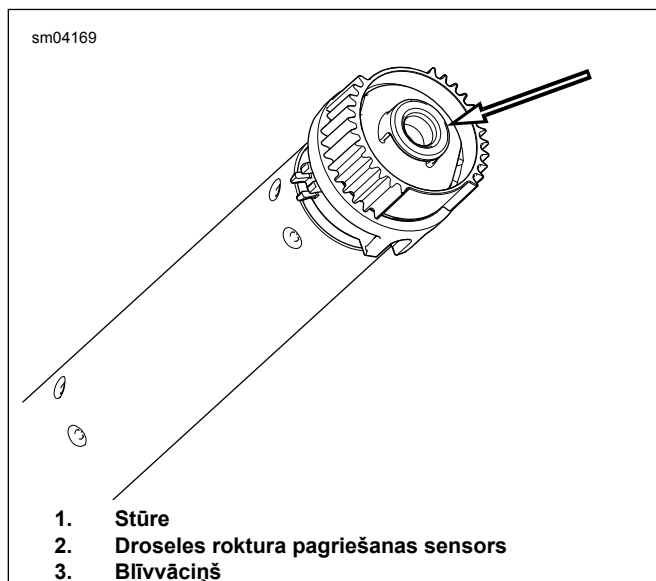
Ja blīvvāciņš joprojām ir piestiprināts pie dalītājtapām vecā droseles roktura **iekšpusē**, to var izņemt kopā ar rokturi.

Ja blīvvāciņš joprojām ir piestiprināts **roktura pagriešanas sensora galā**:

- Skatiet šeit: Attēls 4 . Ievietojiet nelielu skrūvgriezi vai citu instrumentu ar plakanu asmeni līdzenajā vietā vienā blīvvāciņa pusē.
- Piespiediet kājiņu vāciņa apakšpusē, lai atbrīvotu to no iedobuma roktura pagriešanas sensora galā. Paceliet vienu vāciņa pusi.
- Atkārtojiet otrā vāciņa pusē.
- Uzmanīgi noņemiet vāciņu un izmetiet.



Attēls 3 Pasargājiet bremžu signāla slēdzi



Attēls 4 Blīvvāciņa noņemšana

UZSTĀDĪŠANA

PIEZĪME

Drozeles roktura galā, kas ievietojams stūrē, ir divi, ar apvalku pārklāti vadi. Šie vadi var būt:

- pārklāti ar melnu termocauruli vai
- noslēgti ar divu dobumu elektrisko savienotāju

PIEZĪME

Dažām stūrēm ar iekšējo vadojumu, piemēram, Chizeled vai modeļiem ar stūres pagriešana signāliem, var būt nepieciešams atvienot apsildāmo rokturu savienotāju.

- Pirms izņemšanas nofotografējiet visus savienotājus
- Lai vadus būtu vieglāk izvilk, apsmidziniet vai ierīvējiet tos ar ziepjūdeni

1. Skatiet sadaļu ROKTURA PAGRIEŠANAS SENSORS: NOŅĒMŠANA apkopes rokasgrāmatā. Sekojiet konkrēta modeļa transportlīdzeklim paredzētajām instrukcijām, lai:

- a. Pieklūtu sešu kontaktu roktura pagriešanas sensora savienotājkabeļa savienotājam [204] transportlīdzekļa iekšpusē. Atvienojiet savienotāja puses.
- b. Viegli pavelciet roktura pagriešanas sensoru ārā no stūres roktura tikai tik tālu, cik nepieciešams, lai pieklūtu melnajai termocaurulei vai apsildāmā roktura savienotājam.

2. Skatiet šeit: Attēls 8 . Paņemiet no komplekta kreisās puses apsildāmo rokturi (1), garo savienotājkabeļi (15) un īsā savienotājkabeļa pagarinātāju (8). Nosakiet, vai šai instalācijai ir nepieciešams pagarinājums: Vai savienotājs sniedzas garām stūres pretējam galam? **Ja JĀ:** pagarinājums nav nepieciešams. To var izņemt. Atvienojiet savienotājkabeļi no kreisās puses roktura. **Ja NĒ:** atvienojiet savienotājkabeļi no kreisās puses roktura. Savienojiet pagarinātāju ar savienotāju pie vadu stiprinājuma. Nolieciet kreisās puses rokturi un savienotājkabeļi vai savienotājkabeļu bloku malā.

- a. Īslaicīgi pievienojiet vadu kūļa ligzdu korpusu savienotājam kreisā apsildāmā roktura galā.
- b. Turiet rokturi un pievienoto savienotājkabeļi vietā līdz ar stūres ārējo malu tā, it kā visa sistēma būtu uzstādīta uz stūres.
- c. Savienotājam vadu kūļa galā jāsniedzas garām stūres **labās puses galam** .

PIEZĪME

NENOGRIEZIET nevienu no vadiem, kas pievienoti pie zaļā savienotāja uz roktura pagriešanas sensora. Nogrieziet **TIKAI** melno termocauruli.

- d. Atrodiet cauri ejošo savienotāju uz roktura pagriešanas sensora. Tas ir divu kontaktu spraudņa puses savienotājs; skatiet apkopes rokasgrāmatu, lai precizētu atrašanās vietu.

3. Atrodiet no roktura pagriešanas sensora izejošo melno savienotājkabeļi.

4. Paņemiet savienotājkabēli, ko atlikāt malā, izpildot 2. darbību.

5. Savienojiet sensora vadu ligzdas korpusu ar melno spraudņa korpusu savienotājkabeļa galā.

PIEZĪME

Lai izvērtu savienotājkabēli pilnībā cauri stūres rokturiem var izmantot gaisa spiedienu vai elektrisko vadu ievīlcēju.

6. Ievīlcieta savienotāju un roktura pagriešanas sensora vadu kūli roktura labajā pusē.

a. Liekot elektroinstalāciju stūres konstrukcijā, viegli pavelcieta savienotāju roktura pagriešanas sensora savienotājkabeļa galā, lai ievīcētu roktura pagriešanas sensoru stūres rokturī.

b. Ievīciet kreisās puses apsildāmā roktura savienotājkabēli kreisās puses stūres rokturī un izveriet tam cauri.

c. Ievīciet uz roktura pagriešanas sensora izvietotās cilpiņas attiecīgajās stūres rievās. Lai novērstu nepareiza savienojuma izveidošanas risku, viena cilpiņa un viena rievā ir mazākas par pārējām.

PIEZĪME

• Rūpīgi notīrieta stūri, lai notīrītu visus līmes pārpalikumus.

• Noņemiet drošības gredzenu (apzīmēts ar REMOVE PRIOR TO ASSEMBLY (Noņemt pirms montāžas)) no jaunā kreisās puses roktura gala.

7. Piestipriniet balto ligzdas korpusu pie jaunā kreisās puses apsildāmā roktura (1).

2008-2013. gada Touring un 2016. gada un jaunāki Later Softail modeļi:

1. Skatiet šeit: Attēls 1. Novietojiet kreisās puses apsildāmo rokturi (6) tā, lai lielākā atloka (7) diametra daļa atrastos apakšpusē. Pilnībā uzstumiet rokturi uz stūres.

a. Novietojiet apakšējo slēdžu korpusu roktura apakšā. Rievām (8) slēdžu korpusa ārējā malā jāsniedzas pāri atlokam roktura galā.

b. Novietojiet augšējo slēdžu korpusu virs stūres un apakšējā slēdžu korpusa.

c. Ievīciet augšējā un apakšējā slēdžu korpusa skrūves, bet nepavelcieta tās. Pārliecinieties, ka savienotājkabeļa caurule ir izvietota stūres roktura apakšējā daļā, virzienā uz leju.

d. Novietojiet rokas sajūga sviras bloku slēdžu korpusu bloka iekšpusē. Ievīciet uz apakšējā slēdžu korpusa izvietoto izcilni sajūga sviras kronšteina apakšējā daļā izvietotajā rievā.

e. Savienojiet stūres spaiļi iedobi ar sajūga sviras kronšteina iedobi. Ievīciet apakšējo skrūvi ar plānu paplāksni. Pielāgojiet slēdžu korpusa un rokas sajūga vadības elementu novietojumu braucēja ērtībām.

f. Vispirms pievelcieta augšējās, tad apakšējās stūres skavas skrūves.

Griezes moments: 6,8–9 N·m (60–80 in-lbs)

g. Vispirms pievelcieta apakšējās, tad augšējās slēdžu korpusa skrūves.

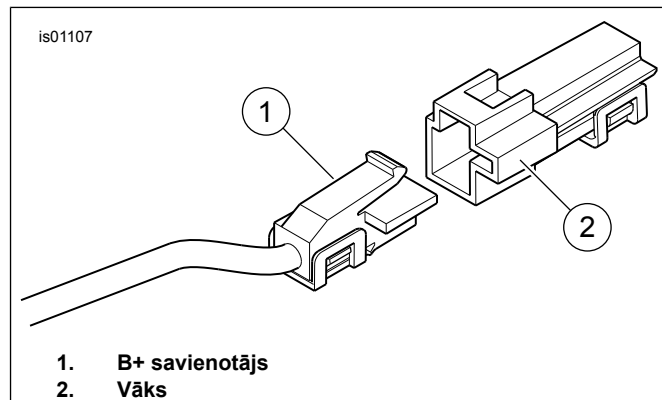
Griezes moments: 4–5,4 N·m (35–48 in-lbs)

2008.–2013. gada Touring modeļiem:

1. Skatiet šeit: Attēls 5. Atrodiet B+ (akumulatora pozitīvo) savienotāju (1) uz galvenā elektriskā savienotājkabeļa zem sēdekļa (sarkans vads ar neizmantoātu pelēku savienotāju). Noņemiet savienotāja uznavu (2).

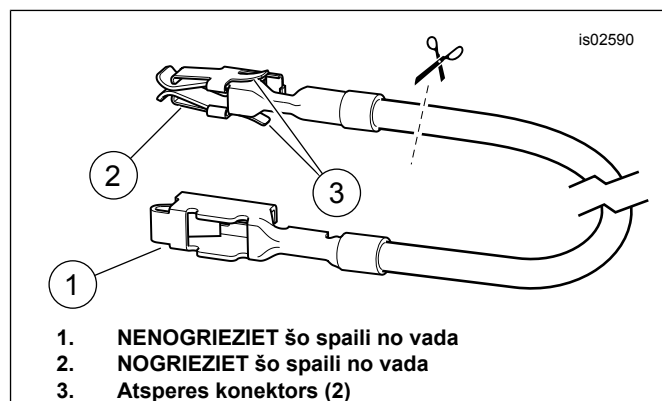
2. Skatiet šeit: Attēls 8. Iespraudiet komplektā iekļauto adaptera savienotājkabēli (11) B+ savienotājā.

3. Nogrieziet apsildāmā roktura savienotājkabeļa sarkano vadu tā, lai viegli sasniedzams adaptera savienotājkabeļa sarkanā vada gals. Lai saņemtu abus vadus atbilstoši norādēm apkopes rokasgrāmatā, izmantojiet komplektā iekļauto hermētisko kabēļu savienotāju (4).



Attēls 5 B+ savienotājs

4. Paņemiet no komplekta oranžo/balto kūstošo drošinātāju bloka adaptera vadu (10). Atzīmējiet katras puses izvadu (skatiet šeit: Attēls 6). Tikai izvadu **BEZ atsperes konektoriem** iespējams ievīcēt drošinātājam paredzētajā iedobē. Uzmanīgi nogrieziet no vada spaili **AR** atsperes kompensatorus un izmetiet to.



Attēls 6 Kūstošo drošinātāju bloka adaptera vads

5. Atrodiet drošinātāja iedobi, kas apzīmēta ar "P&A IGN" "2A MAX". Tur atrodas kopne, kas nodrošina šīs ķēdes vienas puses barošanu, bez pievienota pārošanas vada vai drošinātāja. Izņemiet trīs esošos drošinātājus no šīs rindas, iegaumējot to atrašanās vietas.
6. Uzmanīgi noņemiet oranžo plastmasas sekundāro atslēgu no kustošo drošinātāju bloka. Ievietojiet oranžā/baltā adaptera vada spaili, līdz tā atduras. Lai pārlicinātos, ka izvēlēts pareizs ievietošanas virziens un dziļums, salīdziniet ar blakus esošajiem rūpnīcā ievietotajiem izvadiem. Uzstādiet sekundāro atslēgu.
7. Nogrieziet apsildāmā roktura lieko oranžā/baltā vada garumu tā, lai viegli sasniedzams 8. solī uzstādītā oranžā/baltā adaptera vads.

▲ BRĪDINĀJUMS

Noteikti ievērojiet ražotāja norādījumus, izmantojot UltraTorch UT-100 vai citas starojuma sildīšanas ierīces. Ražotāja norādījumu neievērošana var izraisīt aizdegšanos, kas savukārt var izraisīt nāves gadījumus vai nopietnus miesas bojājumus. (00335a)

8. Paņemiet no komplekta **zilo** hermētisko kabeļu savienotāju (4). Atbilstoši apkopes rokasgrāmatā sniegtajām norādēm, salīmējiet apsildāmā roktura jaudas savienotājkabeļa oranžo/balto vadu ar adaptera oranžo/balto vadu.

PIEZĪME

- *Nav ieteicams virzīt sildelementu plūsmu pret jebkuru degvielas sistēmas detaļu. Pārmērīgs karstums var izraisīt degvielas aizdegšanos/eksploziju, kas savukārt var izraisīt nopietnu miesas bojājumu vai nāves gadījumu.*
 - *Nav ieteicams virzīt sildelementu plūsmu pret jebkuru elektriskās sistēmas detaļu, izņemot savienotājus, ar kuriem tiek veiktas termorokuma darbības.*
 - *Vienmēr turiet rokas atstatu no instrumenta gala zonas un karstuma saraušanās uzgaļa.*
9. Skatiet šeit: Attēls 8 . Lai noslēgtu ķēdi, uzstādiet P&A IGN drošinātāja iedobē 2A drošinātāju (13) no komplekta. Ievietojiet trīs 2. darbībā izņemtos drošinātājus tiem paredzētajās vietās.
 10. Uzstādiet kustošo drošinātāju bloka putekļu sargu. Uzstādiet kustošo drošinātāju bloku. Atbilstoši apkopes rokasgrāmatā iekļautajām instrukcijām, uzstādiet galvenā drošinātāja ietveri.
 11. Atveriet drošinātāja ietveres vāku uz apsildāmā roktura jaudas savienotājkabeļa. Iespraudiet drošinātāja ietverē atlikušo komplektā iekļauto 5A drošinātāju (14). Aizveriet vāku.
 12. Pārbaudiet visu elektroinstalāciju, lai pārlicinātos, ka vadi nekur neberžas, nekūst un netiek iespiesti.
 13. Ar gredzenspaili piestipriniet melno vadu pie jebkuras uz rāmja esošās zemējuma tapas. Pārejiet uz **PABEIGŠANA**.

2014 un vēlāki Touring modeļi:

Kreisās puses vadības rīki

1. Skatiet šeit: Attēls 2 . **2014.–2015. gada modeļiem:** pārlicinieties, ka aizsargs (6) slēdžu bloka ārējā pusē ir novietots pareizi.
 - a. Uzstādiet slēdžu korpusa daļas (4, 5) uz slēdžu bloka. Pievelciet savilkšanas skrūves (1), līdz tās cieši pieguļ.
 - b. Uzstādiet sajūga vadības sviras mehānismu (3).
 - c. Uzstādiet stūres spaili (2) ar abām iepriekš izņemtajām skrūvēm, bet nepievelciet tās.
 - d. Nostipriniet slēdža korpusa skrūves. Pievelciet. Griezes moments: 4–5 N·m (35–44 in-lbs)
 - e. Slidiniet ieslēgšanas slēdža vāciņu (7) pa labi, lai uzstādītu.
 - f. Pievelciet sajūga roktura skavas. Griezes moments: 6,8–9 N·m (60–80 in-lbs)

PAZIŅOJUMS

Neizvietojiet roktura galveno elektroinstalāciju slēdža korpusa iekšpusē. Vadi, kas izvietoti slēdža korpusa iekšpusē, var radīt īsslēgumus un aprīkojuma bojājumus. (00369a)

2. Virziet apsildāmā roktura galveno savienotājkabeļu starp rokturi un kreiso slēdžu korpusu un tad zem slēdžu korpusa.
3. Skatiet šeit: Attēls 8 . Vai stūres apakšpusē ir palikušas kādas iedobes?
 - a. **Ja JĀ:** uzstādiet iedobēm komplektā iekļautās vada fiksatora skavas (12). Piestipriniet vadu kūli pie skavām.
 - b. **Ja NĒ:** izmantojiet kabeļu siksnīgas (9), lai nostiprinātu savienotājkabeļu pie stūres.

Labās puses vadības elementi

1. Paņemiet no komplekta **jauno** labās puses apsildāmo droseles regulēšanas rokturi (2). Ievietojiet skrūvgriezi vai citu instrumentu ar plakanu malu starp droseles roktura korpusu un gala vāciņu. Uzmanīgi atbīdīdiet gala vāciņu no roktura.

PIEZĪME

Nākamajā solī NEATVIENOJIET spraudni no droseles roktura, satverot vadus vai kontakttapas. Satveriet tikai spraudņa gumijas ķepiņu.

2. Droseles roktura ārējā galā ir iesprausts apaļš gumijas spraudnis ar oranžiem un zaļiem vadiem vienā pusē un diviem tapu termināliem otrā pusē. Izmantojot garās knaibles vai līdzīgu instrumentu, uzmanīgi satveriet spraudņa vadu pusē esošo gumijas ķepiņu. Izvelciet spraudni no roktura caur ārējā gala atveri.

3. Lai atbrīvotos no visiem netīrumiem, rūpīgi notīriet stūri un droseles roktura iekšpusi.

4. **PIEZĪME**

- Ja stūres rokturiem ir raksts, salāgojiet labā roktura rakstu ar kreisā roktura rakstu, turot rokturi pilnībā aizvērtas droseles pozīcijā.
- Lai droseles rokturis varētu brīvi kustēties, izpildiet visas darbības. Pagrieziet droseles rokturi, lai pārliecinātos, vai tas brīvi atgriežas brīvgaitas pozīcijā.

Skatiet šeit: Attēls 2 . Uzbrīdīet **jauno** apsildāmo droseles rokturi uz stūres gala. Pagrieziet rokturi, lai pārliecinātos, vai iekšējās rievās ir sazobē ar ārējām rievām uz roktura pagriešanas sensora.

5. Uzstādiet slēdžu korpusus. Stingri pievelciet skrūves.
6. Uzstādiet bremžu vadības elementu bloku, bet nepievelciet to.
7. Pievelciet slēdžu korpusus.

- a. Paspiediet rokturi uz iekšpusi, lai pārliecinātos, ka rokturis ir pilnībā nostiprināts vietā.
- b. Pabīdīet slēdžu korpusu bloku uz iekšpusi (prom no roktura), lai atbrīvotos no sāniskās brīvkustības. Pēc tam pabīdīet slēdžu korpusu uz ārpusi Attālum: 1–2 mm (0.040–0,08 in), lai radītu brīvkustību.
- c. Turot slēdžu korpusu vietā, pievelciet slēdžu korpusa skrūves.
Griezes moments: 4–5,1 N·m (35–45 in-lbs)
- d. Pārliecinieties, lai rokturim būtu neliela brīvkustība no iekšpuses uz ārpusi un atpakaļ.
- e. Pārliecinieties, lai rokturis brīvi grieztos un atgrieztos sākumpozīcijā.

8. Nostipriniet bremžu vadības elementu skavas skrūves. Pievelciet.
- Griezes moments: 6,8–9,0 N·m (60–80 in-lbs)

9. Vēlreiz pārbaudiet, kā griežas rokturis un vai ir neliela sāniskā brīvkustība.

10. Līdzīgu kreisās puses korpusa uzstādīšanu skatiet šeit: Attēls 1 un Attēls 2. Līdzīgi uzstādiet labās puses stūres vadības elementus.

▲ BRĪDINĀJUMS

Pirms dzinēja iedarbināšanas, pārliecinieties, vai droseļregulēšanas rokturis pāriet atpakaļ dīkstāves pozīcijā, kad tā tiek atlaista. Ja droseļregulēšanas rokturis novērš dzinēja automātisku atgriešanos dīkstāves režīmā, tas var izraisīt kontroles zaudēšanu, kas savukārt var izraisīt nāves gadījumus vai nopietnus miesas bojājumus. (00390a)

11. Pārliecinieties, lai labais rokturis / droseles uzmava brīvi grieztos un atgrieztos sākumpozīcijā. Uzmava nedrīkst berzties pret stūri vai slēdžu korpusu.

PIEZĪME

Uz roktura rotācijas sensora esošās kontaktligzdas ir novietotas uz vienu pusi. Kontakttapas var ievietot tikai vienā virzienā.

12. Izmantojot garās knaibles vai līdzīgu instrumentu, uzmanīgi satveriet droseles roktura ārmalā esošā apaļā gumijas spraudņa vadu pusē esošo ķepiņu.

- a. Ievietojiet spraudni atpakaļ caur roktura atvērumu. Ievietojiet kontakttapas roktura pagriešanas sensora galā esošajās kontaktligzdās.
- b. Stingri piespiediet gumijas spraudni, lai pārliecinātos, ka kontakttapas ir pilnībā iespraustas kontaktligzdās.

13. Uzstādiet hromēto gala vāciņu uz droseles roktura gala.

Pievienošana transportlīdzekļa elektroinstalācijai

PIEZĪME

- Pārliecinieties, vai apsildāmie rokturi ir uzstādīti pareizi. Nepareiza uzstādīšana izraisīs pārmērīgu karstumu.
- Atkarībā no gada, transportlīdzekļiem var būt zaļš vai melns strāvas savienotājs.
- Atkarībā no ražošanas gada kreisajam rokturim un savienotājkabeļim var būt zaļš vai melns savienotājs.

1. Sekojiet esošajai elektroinstalācijai, lai ievilkto apsildāmā roktura galveno vadu komplektu no kreisā roktura:
 - a. cauri, pāri vai ap dakšas kronšteinu,
 - b. gar transportlīdzekļa rāmi,
 - c. līdz vispārējai vietai zem sēdekļa.
2. Skatiet šeit: Attēls 8 . Izmantojiet komplektā esošās kabeļu siksnīgas (9), lai piestiprinātu roktura savienotājkabeļus gar transportlīdzekļa rāmi. **2014. gada un jaunākiem modeļiem:** turpiniet pēc 15. darbības.

2014 un vēlāki Touring modeļi

PIEZĪME

Ja elektrisko savienojumu vadu kūļi (daļas Nr. 69200722A 2014.–2016. gada modeļiem vai 69201599A 2017. gada un jaunākiem modeļiem, pieejami atsevišķi) vēl nav uzstādīti, tie jāuzstāda saskaņā ar šajā komplektā iekļautajām instrukcijām.

1. Izpildiet komplektā Electrical Connection Harness Kit sniegtajiem norādījumiem, lai:

- a. savienotu **oranžo/balto** vadu roktura komplektā ar **violeto/zilo** Electrical Connection Harness vadu;
- b. savienotu **sarkano** vadu roktura komplektā ar **sarkano/zilo** Electrical Connection Harness vadu;
- c. savienotu **melno** vadu roktura komplektā ar **melno** Electrical Connection Harness vadu;
- d. uzstādītu vāciņu savienotāja četrvirzienu kontakttapu pusē, ja tas netiek izmantots;

- e. Izolējiet noslēgtos pārlaidumus ar siltumsarūkošo izolāciju.
- f. Ar gredzenspaili piestipriniet melno vadu pie jebkuras uz rāmja esošās zemējuma tapas. Pāreijiet uz **PABEIGŠANA**.

2016. gada un jaunāki Softail modeļi

PIEZĪME

2016.–2017. gada modeļiem papildus nepieciešams iegādāties *Electrical Connection Harness (Elektrisko savienojumu savienotājkabeļi) (H-D partijas Nr. 72673-11)*.

Dažiem 2018. gada un jaunākiem modeļiem var būt slāpētājatsvars, kuru nepieciešams izņemt no stūres kreisās puses.

2018. gada jaunākajiem modeļiem elektrisko savienojumu vadu kūļi ir jāiegādājas atsevišķi (H-D detaļas Nr. 69201599A).

1. Atrodiet zem sēdekļa Digital Technician savienotāju [91A] (pelēks sešu virzienu Deutsch tapas savienotājs ar gumijas čaulu). Novietojiet Electrical Connection Harness (Elektrisko savienojumu savienotājkabeļi) pie savienotāja [91A], bet NEPIEVENOJIET to uzreiz.
2. Novietojiet apsildāmā roktura vadus virs elektrisko savienojumu vadu kūļa. NENOGRIEZIET iekšējo drošinātāja ietveri uz sarkanā vada, bet nogrieziet vadus līdz piemērotam garumam tā, lai tie viegli aizsniedz elektrisko savienojumu vadu kūļa noslēgtos salodētos savienotājus.
3. Savienojiet melno roktura vadu ar **melnajiem** Electrical Connection Harness (Elektrisko savienojumu savienotājkabeļi) vadiem.
4. Savienojiet oranžo/balto roktura vadu ar **sarkanajiem/dzeltenajiem** Electrical Connection Harness (Elektrisko savienojumu savienotājkabeļi) vadiem.
5. Savienojiet sarkano roktura vadu ar **sarkanajiem/zilajiem** Electrical Connection Harness (Elektrisko savienojumu savienotājkabeļi) vadiem.
6. Izmantojiet lodlampu vai piemērotu sildīšanas ierīci, lai sakausētu savienotāju ar vadiem.
7. Izvelciet gumijas čaulu no pelēkā Digital Technician tapas savienotāja [91A]. Nogrieziet uzmavu no vadiem.
8. Pievienojiet elektrisko savienojumu vadu kūļa ligzdas korpusu savienotājam [91A].
9. Ievietojiet gumijas čaulu vaļējā elektrisko savienojumu vadu kūļa tapas savienotājā.
10. Atskrūvējiet vai izņemiet četras skrūves, kas fiksē ECM pie motocikla kronšteina. Virziet elektrisko savienojumu vadu kūli zem ECM savienotāja. Pieskrūvējiet četras skrūves. Pievelciet.
Griezmes moments: 5,1–6,2 N·m (45–55 in-lbs)
11. Izolējiet noslēgtos pārlaidumus ar siltumsarūkošo izolāciju.

12. Ar gredzenspaili piestipriniet melno vadu pie jebkuras uz rāmja esošās zemējuma tapas. Pāreijiet uz **PABEIGŠANA**.

PABEIGŠANA

PIEZĪME

NEVEICIET nākamās darbības, kamēr apsildāmie rokturi un ar tiem saistītā elektroinstalācija nav uzstādīta atbilstoši šai norādījumu lapai.

1. Pārliecinieties, lai labais rokturis / droseles uzmava brīvi grieztos un atgrieztos sākumpozīcijā. Uzmava nedrīkst berzties pret stūri vai slēdžu korpusu. NEDARBINIET transportlīdzekli, ja drosele nedarbojas pareizi.
2. Pārliecinieties, lai stūre grieztos brīvi un pilnībā no labās puses uz kreiso, nevelkot aiz vadiem.

PIEZĪME

Lai novērstu iespējamo skaņas sistēmas bojājumu, **pirms galvenā drošinātāja uzstādīšanas pārliecinieties, ka aizdedzes slēdzis ir pozīcijā OFF.**

1. Pārliecinieties, vai aizdedzes slēdzis ir pozīcijā OFF. Skatiet apkopes rokasgrāmatu, lai uzstādītu galveno drošinātāju.
2. Uzstādiet degvielas tvertni, kā norādīts apkopes rokasgrāmatā. Uzstādiet visas citas pirms tam noņemtās transportlīdzekļa daļas atbilstoši apkopes rokasgrāmatai vai komplektā iekļautajiem norādījumiem.

▲ BRĪDINĀJUMS

Pēc sēdekļa montēšanas pavelciet to uz augšu, lai pārliecinātos, ka tas ir fiksēts savā pozīcijā. Braukšanas laikā vaļīgs sēdeklis var izraisīt kontroles zaudēšanu, kas savukārt var izraisīt nāves gadījumus vai nopietnus miesas bojājumus. (00070b)

3. Skatiet apkopes rokasgrāmatu, lai uzstādītu sēdekli.

PIEZĪME

- Lai izvairītos no akumulatora izlādēšanās, šie apsildāmie rokturi ir veidoti tā, lai tie darbotos tikai tad, kad darbojas dzinējs. Rokturi sasniedz maksimālo siltumu, kad dzinējs darbojas kreisēšanas ātrumā.
 - Apsildes iestatījumi uz apsildāmā roktura vadības skalas ir robežās no 1 (minimums) līdz 6 (maksimāli).
4. Pirms transportlīdzekļa iedarbināšanas pārliecinieties, vai rokturi nesilst.
 5. Iedarbiniet dzinēju. Pārbaudiet rokturu visus iestatījumus, lai nodrošinātu pareizu apsildi. Pārliecinieties, ka apsildāmie rokturi nerada siltumu izslēgtā stāvoklī.

Problēmu novēršana

Apsildāmo rokturu shematisko diagrammu skatiet šeit: Attēls 7.

Apsildāmie rokturi neizstaro siltumu

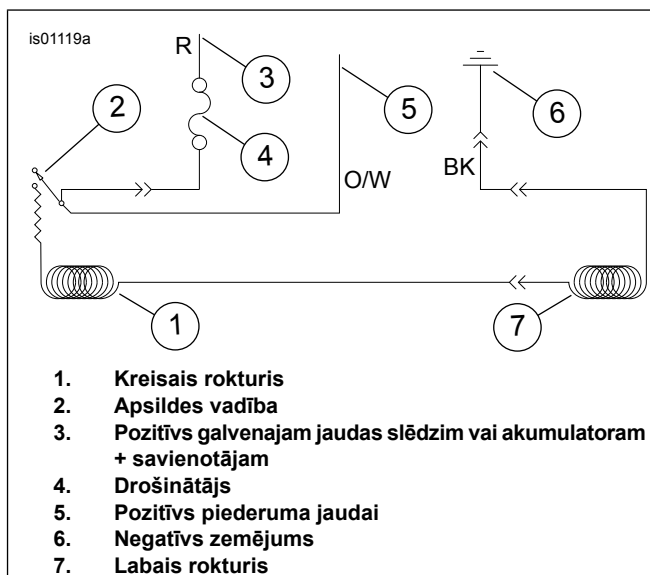
1. Skatiet šeit: Attēls 1 . Pārbaudiet, vai ir pareizi novietoti vadi. Roktura galvenais vadu kūlis jānovieto ārpus slēdžu korpusa. Ja vadi tika ievilkti iekšā, izjauciet kreiso stūres slēdžu korpusu un pārliecinieties, vai vadi nav saspiesti. Ja vadi ir saspiesti, nomainiet kreiso rokturi un atkārtojiet uzstādīšanas procesu, pareizi ievelkot vadus.
2. Pārbaudiet roktura galvenā vadu kūļa oranžos/baltos, sarkanos un melnos vadus.
 - a. Ja savienojums ir bojāts, vaļīgs vai vājš, salabojiet savienojumu. Pārbaudiet rokturus.
 - b. Ja visi savienojumi ir kārtībā, turpiniet no nākamās darbības.
3. Noņemiet kreiso rokturi no stūres.
4. Atvienojiet kreisā roktura savienotāju no labā roktura vadu komplekta.
5. Pārbaudiet abu kreisā roktura savienotāju savienojumu. Ja pārbaude apliecina nepārtrauktību, rokturi darbojas.
6. Noņemiet sēdekli atbilstoši apkopes rokasgrāmatas norādījumiem.
7. Iedarbiniet transportlīdzekli.
8. Pārbaudiet roktura galvenā vadu komplekta sarkano un melno vadu ar 12 VDC.
 - a. Ja vados 12 V līdzstrāvas nav, pārbaudiet drošinātāju (14) vadu kūlī un nomainiet to, ja tas ir izdedzis.

- b. Ja neuzrādās 12 VDC, nomainiet kreiso rokturi un vadu komplektu un pārbaudiet rokturus ar testerī.

Rokturi silst, kad aizdedzes slēdzis (atslēga) ir pozīcijā OFF

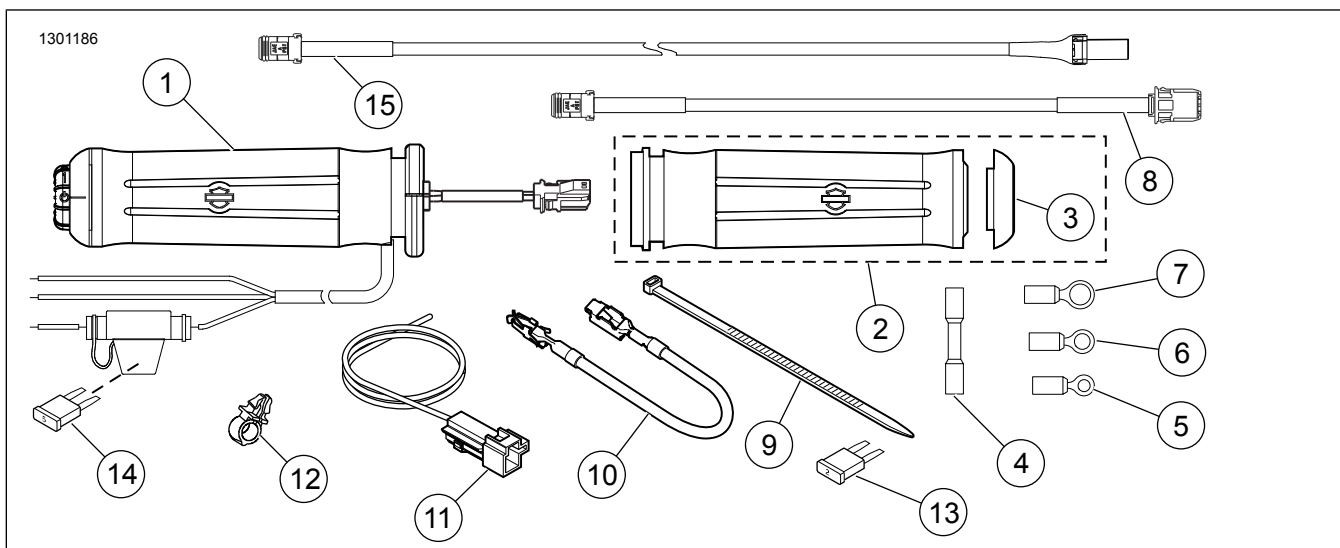
Ja aizdedzes slēdzis ir izslēgts, bet rokturi izstaro siltumu, tad vai nu rokturi ir nepareizi savienoti ar transportlīdzekli, vai arī kreisās puses rokturis un vadu kūlis ir bojāts.

Rūpīgi pārbaudiet visus apsildāmo rokturu vadu savienojumus ar transportlīdzekli. Ja savienojumi ir pareizi, nomainiet apsildāmo rokturu galveno vadu kūli un pēc tam pārbaudiet rokturus.



Attēls 7 Apsildāmo rokturu diagramma

APKOPES DAĻAS



Attēls 8 Apkopes daļas, apsildāmo rokturu komplekti

APKOPES DAĻAS

Tabula 1. Apkopes daļas

Komplekts	Elements	Apraksts (skaits)	Partijas numurs
Komplekts 56047-08A Flame Heated Grips	1	Kreisais apsildāmais rokturis	56100-04B
	2	Labais apsildāmais droseles rokturis (ietilpst 3. norādē attēlotais elements)	56048-08
	3	• Gala vāciņš, labais rokturis	55940-08
Komplekts 56049-08A Ironsided Heated Grips	1	Kreisais apsildāmais rokturis	Netiek pārdots
	2	Labais apsildāmais droseles rokturis (ietilpst 3. norādē attēlotais elements)	Netiek pārdots
	3	• Gala vāciņš, labais rokturis	Netiek pārdots
Komplekts 56196-08A Chrome and Rubber (Maza diametra) Apsildāmi rokturi	1	Kreisais apsildāmais rokturis	56617-04B
	2	Labais apsildāmais droseles rokturis (ietilpst 3. norādē attēlotais elements)	56615-08
	3	• Gala vāciņš, labais rokturis	55950-08
Komplekts 56512-08A Contoured Chrome and Rubber Heated Grips	1	Kreisais apsildāmais rokturis	56514-04B
	2	Labais apsildāmais droseles rokturis (ietilpst 3. norādē attēlotais elements)	56513-08
	3	• Gala vāciņš, labais rokturis	55949-08
Komplekts 56828-08A Aileron Heated Grips	1	Kreisais apsildāmais rokturis	Netiek pārdots
	2	Labais apsildāmais droseles rokturis (ietilpst 3. norādē attēlotais elements)	Netiek pārdots
	3	• Gala vāciņš, labais rokturis	Netiek pārdots
Komplekts 56926-08A Skull Collection Apsildāmi rokturi	1	Kreisais apsildāmais rokturis	56927-05A
	2	Labais apsildāmais droseles rokturis (ietilpst 3. norādē attēlotais elements)	56928-08
	3	• Gala vāciņš, labais rokturis	55957-08
Komplekts 56100027 Slipstream Collection Apsildāmi rokturi	1	Kreisais apsildāmais rokturis	56100038
	2	Labais apsildāmais droseles rokturis	56100032
	3	• Gala vāciņš, labais rokturis	56100024
Komplekts 56100047 Streamliner Collection Apsildāmi rokturi	1	Kreisais apsildāmais rokturis	56100049
	2	Labais apsildāmais droseles rokturis	56100050
Komplekts 56100107 Airflow Collection Apsildāmi rokturi	1	Kreisais apsildāmais rokturis	56100109
	2	Labais apsildāmais droseles rokturis	56100096
Komplekts 56100253 Airflow Collection Apsildāmi rokturi	1	Kreisais apsildāmais rokturis	56100286
	2	Labais apsildāmais droseles rokturis	56100096
Komplekti 56100255, 56100412 Streamliner Collection Apsildāmi rokturi	1	Kreisās puses apsildāms rokturis (komplekts 56100255)	56100285
		Kreisās puses apsildāms rokturis (komplekts 56100412)	56100417
	2	Labās puses apsildāms droseles rokturis (komplekts 56100255)	56100050
Komplekts 56100257 Contoured Chrome and Rubber Collection Apsildāmi rokturi	1	Kreisais apsildāmais rokturis	56100288
		2	Labais apsildāmais droseles rokturis
Komplekts 26100258 Slipstream Collection Apsildāmi rokturi	1	Kreisais apsildāmais rokturis	56100292
	2	Labais apsildāmais droseles rokturis	56100032
Komplekts 56100260 Skull Collection Apsildāmi rokturi	1	Kreisais apsildāmais rokturis	56100293
	2	Labais apsildāmais droseles rokturis	56928-08
Komplekts 56100263 Flame Collection Apsildāmi rokturi	1	Kreisais apsildāmais rokturis	56100296
	2	Labais apsildāmais droseles rokturis	56048-08
Komplekts 56100267 Chrome and Rubber Collection (maza diametra) Apsildāmi rokturi	1	Kreisais apsildāmais rokturis	56100295
	2	Labais apsildāmais droseles rokturis	56615-08

Tabula 1. Apkopes daļas

Komplekts	Elements	Apraksts (skaits)	Partijas numurs
Komplekts 56100362	1	Kreisais apsildāmais rokturis	56100369
Willie G Skull Matte Black Apsildāmi rokturi	2	Labais apsildāmais droseles rokturis	56100370
Elementi kopīgi VISIEM komplekciem	4	Noslēgta pārlaiduma savienotājs (2)	70586-93
	5	Gredzenspaile, #10 (2)	9857
	6	Gredzenspaile, 6,4 mm (1/4 colla) (2)	9858
	7	Gredzenspaile, 7,9 mm (5/16 colla)	9859
	8	Vadu komplekts, pagarinājums	69201703
	9	Kabeļu siksnīņa, melna, 197 mm (7,75 collas) gara	10006
	10	Vads, kūstošo drošinātāju bloka adapteris	70329-04
	11	Vadu komplekts, adapteris	70310-04
	12	Skava, stiepļu fiksators (4)	70345-84
	13	Drošinātājs, "mini" plānais, 2 A (pelēks), (transportlīdzekļa kūstošo drošinātāju blokam)	54305-98
	14	Drošinātājs, "mini" plānais, 5 A (gaiši dzeltenbrūns), (ķēdē esošajai drošinātāju ietverei) (PIEZĪME: šajā pozīcijā var lietot 4 A drošinātāju)	72331-95
	15	Savienotājkabelis, droseles sensors	69201713