



## SETT FOR OPPVARMEDE HÅNDTAK

### GENERELT

#### Settnumre

56047-08A, 56049-08A, 56196-08A, 56512-08A, 56828-08A, 56926-08A, 56100027, 56100047, 56100107, 56100253, 56100255, 56100257, 56100258, 56100260, 56100263, 56100267, 56100362, 56100412

#### Modeller

Hvis du trenger informasjon om montering for forskjellige modeller, kan du lese P&A-detaljhandelskatalogen eller Parts and Accessories-delen (Deler og tilbehør) på [www.harley-davidson.com](http://www.harley-davidson.com) (kun engelsk).

Dette settet med holker har EKSTERNE strømledninger på venstre side. Disse ledningene kan ikke føres internt.

#### Installasjonskrav

Med mindre det allerede er montert:

**Touring-modeller fra 2017 eller nyere** krever separat kjøp av et elektrisk ledningsnett (delenr. 69201599A).

**Touring-modeller fra 2014–2016** krever separat kjøp av et elektrisk ledningsnett (delenr. 69200722).

**Softail-modeller fra 2016–2017** krever separat kjøp av et elektrisk ledningsnett (H-D-delenr. 72673-11)

**Softail-modeller fra 2018 eller nyere** krever separat kjøp av et elektrisk ledningsnett (delenr. 69201599A).

#### ⚠ ADVARSEL

Føreren og passasjerens sikkerhet avhenger av korrekt montering av dette settet. Bruk de passende prosedyrene i servicehåndboken. Hvis du ikke er i stand til å utføre prosedyren eller ikke har de nødvendige verktøyene, bør du få en Harley-Davidson-forhandler til å utføre monteringen. Feilaktig montering av dette settet kan utgjøre en fare for liv og helse. (00333b)

#### MERK

*Dette instruksjonsbladet viser til informasjon i servicehåndboken. En servicehåndbok for denne motorsykkelmodellen/årsmodellen kreves for denne monteringen. Du kan få en fra en Harley-Davidson-forhandler.*

### ELEKTRISK OVERBELASTNING

#### MERK

Det er mulig å overbelaste motorsykkelenes ladesystem ved å legge til for mye elektrisk tilbehør. Hvis det elektriske tilbehøret på noe tidspunkt til sammen bruker mer elektrisk strøm enn kjøretøyets ladesystem kan produsere, kan det elektriske forbruket lade ut batteriet og skade det elektriske systemet. (00211d)

#### ⚠ ADVARSEL

Ved montering av elektrisk ekstrautstyr må det påses at maks. strømstyrke for sikringen eller kretsbyteren som beskytter den kretsen som blir modifisert, ikke overskrides. Overskridelse av maksimal strømstyrke kan føre til elektriske feil, noe som kan utgjøre en fare for liv og helse. (00310a)

Dette settet krever opptil **2,8 A** mer strøm fra det elektriske systemet.

#### Settets innhold

Hvert sett inneholder ett par med oppvarmede håndtak samt tilkoblingsdeler. Se Figur 8 og Tabell 1.

### KLARGJØRING

#### ⚠ ADVARSEL

For å unngå at motorsykkelen starter utilsiktet, noe som kan sette liv og helse på spill, må du fjerne hovedsikringen før du fortsetter. (00251b)

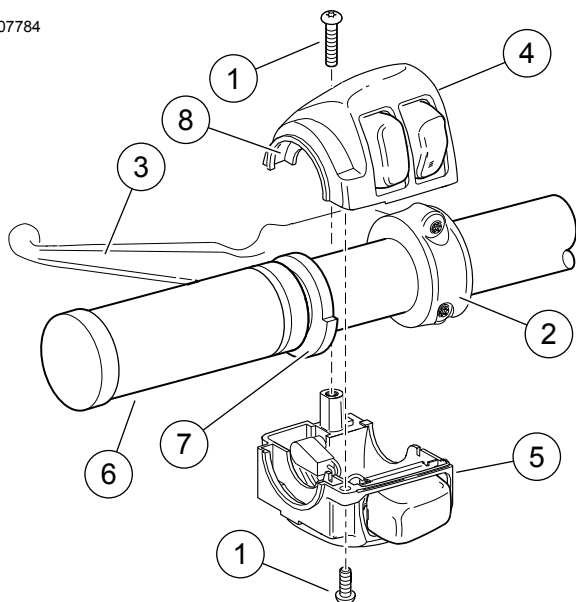
#### MERK

- **For kjøretøy utstyrt med sikkerhetssirene:** Med fjernkontrollen til stede vrir du tenningsbryteren PÅ. Deaktiver sikkerhetssystemet. Ta ut hovedsikringen **UMIDDELBART** i henhold til servicehåndboken.
- **For kjøretøy UTEN sikkerhetssirene:** Se servicehåndboken for å ta ut hovedsikringen.

#### ⚠ ADVARSEL

Røyking og all bruk av åpen ild eller gnister er forbudt når du skal utføre service på drivstoffsystemet. Bensin er ekstremt brannfarlig og svært eksplosiv, noe som kan sette liv og helse på spill. (00330a)

1. Fjern drivstofftanken i henhold til servicehåndboken.



1. Skruer (2)
2. Styreklemme
3. Clutchhendelenhet
4. Øvre bryterhus
5. Nedre bryterhus
6. Venstre håndtak
7. Større diameter av flensen
8. Spor

Figur 1. Venstre styrebryterhus (Touring-modeller fra 2008–2013 og Softail-modeller fra 2006 eller nyere)

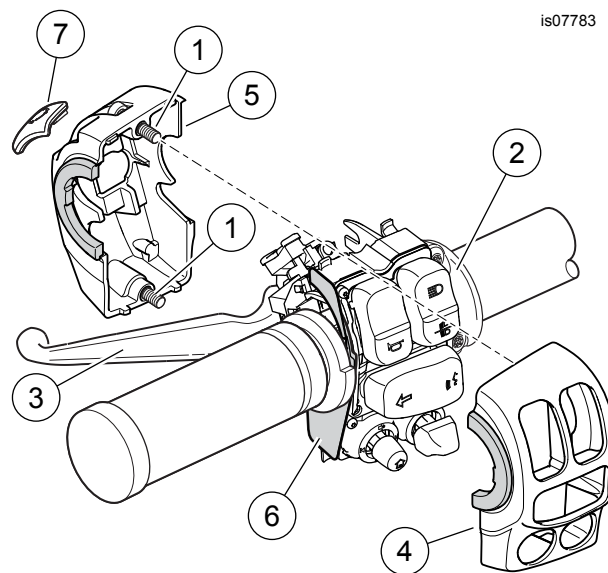
## DEMONTERING

### Fjerning av venstre håndtak

#### MERK

- Dekk til lakkerte deler for å beskytte finishen.

1. Se servicehåndboken for spesifikk informasjon om følgende generelle trinn.
  - a. Se Figur 1 eller Figur 2. Løsne to skruer (1) og håndtakklemmen (2).
  - b. Posisjoner clutchhendelenheten (3) vekk fra bryterhuset.
  - c. Skill de to bryterhusdelene (4, 5).
2. **Med «limfritt» håndtak:** Fjern håndtaket fra styret. **Med pålimt håndtak:** Fjern håndtaket ved å varsomt kutte det av styret med et skarpt knivblad.



1. Skruer (2)
2. Styreklemme
3. Clutchhendelenhet
4. Fremre bryterhus
5. Bakre bryterhus
6. Vern
7. Bryterhette for utløserfinger

Figur 2. Venstre styrebryterhus (Touring-modeller fra 2014 eller nyere)

### Fjerning av høyre håndtak

Touring-modeller fra 2008–2013:

#### MERK

Ikke fjern eller monter hovedsylinderenheten uten først å plassere en 4 mm tykk innsats mellom bremsespaken og spakbraketten. Hvis hovedsylinderen fjernes eller monteres uten at innsatsen er på plass, kan dette føre til skade på gummiheften og fjærbolten på bryteren til fremre stopplys. (00324a)

#### MERK

Bruk øyet til en kabelstropp hvis pappinnlegget ikke er tilgjengelig. Se Figur 3.

#### ALLE modeller:

1. Se servicehåndboken for spesifikk informasjon om følgende generelle trinn.
  - a. Løsne to skruer og styreklemmen.
  - b. Plasser bremsehendel/hovedbremsesylinder-enheten bort fra bryterhuset.
  - c. Skill de to bryterhusdelene.
  - d. **Touring-modeller fra 2008–2013:** Fjern bremseskoen hvis den er utstyrt.
2. **ALLE modeller:** Fjern håndtaket fra styret.

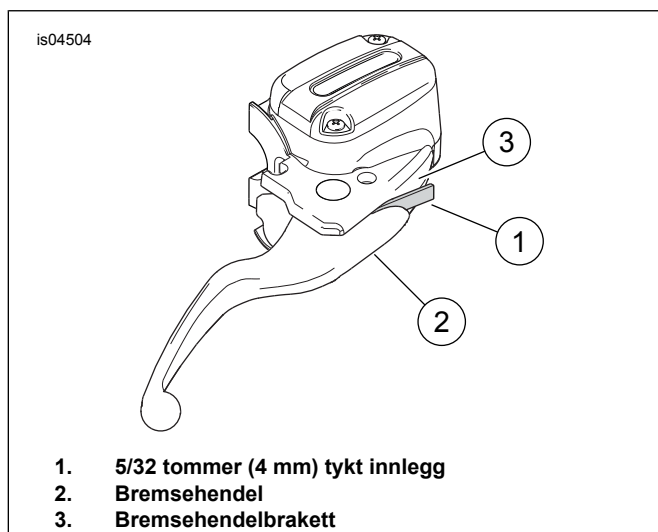
### MERK

- Gasshåndtaksensoren på høyre side av styret har en tetningshette som beskytter interne elektroder mot smuss og fuktighet. Tetningshetten fungerer også som en festeinnretning for gasshåndtaket.
- Dra ut håndtaket for å fjerne det.
- Når du fjerner håndtaket, kontrollerer du plasseringen av tetningshetten.

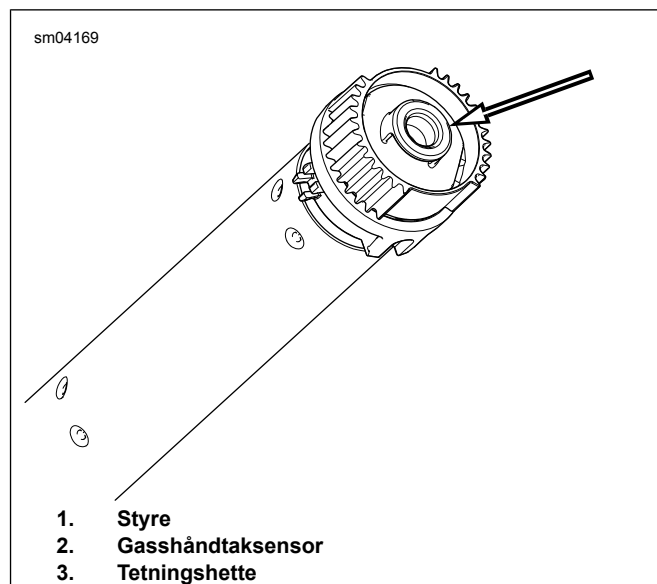
Hvis tetningshetten fortsatt er festet til pinnene **på innsiden** av det gamle gasshåndtaket, kan den kastes sammen med håndtaket.

Hvis tetningshetten fortsatt er festet til **enden** av gasshåndtakssensoren :

- Se Figur 4 . Sett en liten skrutrekker eller et annet verktøy med flatt blad inn i det flate området på den ene siden av tetningshetten.
- Trykk enden på undersiden av hetten for å frigjøre den fra sporet på enden av gasshåndtaksensoren. Lirk opp én ende av hetten.
- Gjenta på den andre siden av hetten.
- Ta forsiktig av hetten og kast den.



Figur 3. Beskytt stopplysbryteren



Figur 4. Fjern tetningshette

## MONTERING

### MERK

Gasshåndtaksensoren har to ledninger dekket med kledning, som kommer ut av enden som går inn i styret. Disse ledningene vil enten:

- ha en svart krympeslange over dem, eller
- avslutte med en elektrisk kontakt med to hulrom

### MERK

For enkelte styrehåndtak med innvendig vaiertrekk, som Chizeled eller modeller med styremontert retnings signaler, kan det være nødvendig å fjerne pinnen fra den oppvarmede håndtakkontakten.

- Ta et bilde av alle kontakter, slik at du kan montere på nytt før du fjerner pinner
- For å gjøre det enklere å trekke ut ledninger kan du sprøyte med / gni inn såpevann

1. Se GASSHÅNDTAKSSENSOR: FJERNING i servicehåndboken. Følg instruksjonene for den spesifikke modellen for å:

- a. Få tilgang til 6-veis startledningsnettkontakt for gasshåndtakssensor [204] inni kjøretøyet. Koble fra kontakthalvdelen.
- b. Dra gasshåndtakssensoren varsomt ut av styret, bare så mye som nødvendig, for å få tilgang til den svarte krympeslangen eller oppvarmede håndtakkontakten.

- Se Figur 8 . Hent det venstre oppvarmede sidehåndtaket (1), den lange ledningsseleforlengelsen (15) og den korte ledningsseleforlengelsen (8) fra settet. Avgjør om forlengelsen er nødvendig for denne monteringen: Går koblingen forbi motsatt side av styret? **Hvis JA:** Da trenger du ikke forlengelsen. Det kan avhendes. Koble fra ledningsselen fra venstre sidehåndtak. **Hvis NEI:** Koble fra ledningsselen fra venstre sidehåndtak. Koble utvidelsen til kontakten på ledningene. Legg venstre sidehåndtak og ledningsselen eller ledningsnettenheten til side.

- Koble kontakten på ledningene midlertidig til kontakten på enden av venstre varmekolb.
- Hold håndtaket og den tilkoblede ledningsselen i posisjonen langs utsiden av styret som om enheten er montert på styret.
- Kontakten på enden av ledningene må gå forbi **høyre side** av styret.

#### MERK

*IKKE kutt noen av ledningene som fører til den grønne kontakten på gasshåndtakssensoren. Du skal BARE kutte av den svarte krympeslangen.*

- Finne den gjennomgående kontakten på gasshåndtakssensoren. Dette er en sidekontakt med 2-veis pinne. Se servicehåndboken for plasseringen.
- Finne det svarte ledningsnett som kommer fra midten av gasshåndtakssensoren.
  - Hent ledningsselen du satt til side i trinn 2.
  - Koble kontakthuset på sensorledningene til det svarte pinnehuset på enden av ledningsselen.

#### MERK

*Du kan bruke lufttrykk eller elektrisk trekkeband til å trekke ledningsselen helt gjennom styret.*

- Tre i kontakten og ledningene til gasshåndtakssensoren på høyre side av styret.
  - Mens du mater ledningene inn i håndtaket, trekker du kontakten forsiktig ved enden av startledningsnett for gasshåndtakssensoren for å trekke gasshåndtakssensoren inn i styret.
  - Før venstre oppvarmede håndtaksledningsselen helt gjennom og ut på venstre side av styret.
  - Sett indekxknastene på gasshåndtakssensoren i sporene i styret. Én indekxknast og ett spor er mindre enn de andre for å forhindre feil montering.

#### MERK

- Rengjør styret grundig for å fjerne alle limrester.
- Fjern den beskyttende ringen (merket «REMOVE PRIOR TO ASSEMBLY» (fjern før montering)) fra enden av det nye venstre sidehåndtaket.

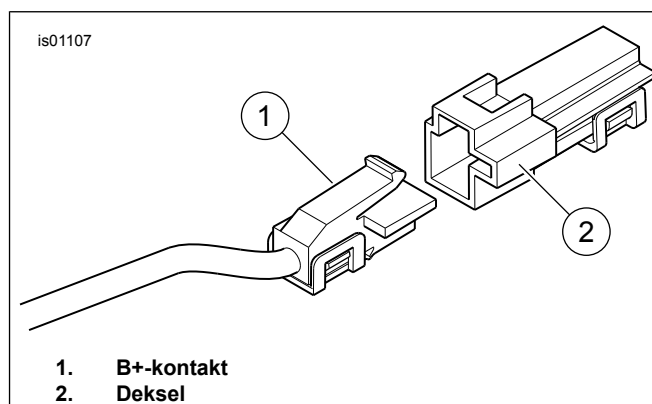
- Fest det hvite kontakthuset til det nye venstre oppvarmede sidehåndtaket (1).

## 2008-2013 Touring-modeller og Softail-modeller fra 2016 og senere:

- Se Figur 1 . Plasser det venstre oppvarmede sidehåndtaket (6) slik at flensdelen med større diameter (7) er ved bunnen. Trykk håndtaket helt på styret.
  - Posisjoner det nedre bryterhuset under håndtaket. Sporene (8) på den utvendige siden av bryterhuset må passe over flensen på enden av håndtaket.
  - Plasser det øvre bryterhuset over styret og det nedre bryterhuset.
  - Begynn på de øvre og nedre bryterhusskruene, men ikke stram til. Kontroller at ledningsselekanalen er ført langs nedgangen på bunnen av styret.
  - Plasser clutchhendelenheten på innsiden av bryterhusenheten. Sett knasten på det nedre bryterhuset i sporet på undersiden av clutchhendelbraketten.
  - Innrett hullet i styreklemmen med hullet i clutchhendelbraketten. Begynn med den nedre skruen med flat skive. Juster bryterhuset og clutchhendelposisjonen etter førerens behov.
  - Stram først de øverste og deretter de nederste styreklemmeskruene.  
Tiltrekningsmoment: 6,8–9 N·m (60–80 in-lbs)
  - Stram først de øverste og deretter de nederste bryterhusskruene.  
Tiltrekningsmoment: 4–5,4 N·m (35–48 in-lbs)

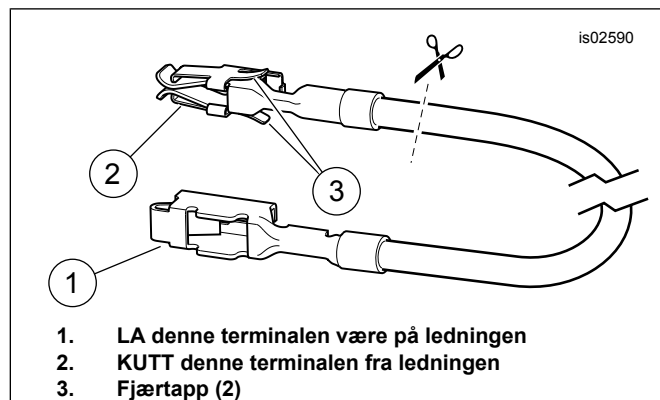
## Touring-modeller fra 2008–2013:

- Se Figur 5 . Finn B+-kontakten (positivt batteri) (1) på hovedledningsnett under setet (en rød ledning med en ledig grå kontakt). Fjern dekslet (2) fra kontakten.
- Se Figur 8 . Koble adapterledningsnett (11) fra settet i B+-kontakten.
- Kutt den røde ledningsnettledningen til det oppvarmede håndtaket slik at den er lett tilgjengelig på enden av den røde ledningen til adapterledningsnett. Bruk en forseglet skjøtekobling (4) fra settet for å skjøte de to ledningene i henhold til servicehåndboken.



Figur 5. B+-kontakt

- Hent den oransje/hvite sikringsblokkadapterledningen (10) fra settet. Merk terminalen på hver ende (se Figur 6. Bare terminalen **UTEN fjærtappene** passer inn i sikringskammeret. Skjær terminalen **MED** fjærtappene forsiktig fra ledningen og kast den.



**Figur 6. Sikringsblokkadapterledning**

- Finn sikringskammeret merket med «P&A IGN» «2A MAX». Det er en samleskinne som mater én side av denne kretsen, men det er ikke noen paringsledning eller -sikring til stede. Fjern de tre eksisterende sikringene i denne raden, og merk deg plasseringene.
- Fjern den oransje plastsekundærlåsen forsiktig fra sikringsblokken. Sett terminalen på den oransje/hvite adapterledningen til den stopper. Sammenlign med en fabrikkinstallert terminal for å bekrefte korrekt retning og dybde. Monter sekundærlåsen.
- Kutt av overflødig del av den oransje/hvit ledningen på det oppvarmede håndtaket, slik at ledningen er lett tilgjengelig for den oransje/hvite adapterledningen du monterte i trinn 8.

#### ▲ ADVARSEL

**Sørg for å følge produsentens instruksjoner ved bruk av UltraTorch UT-100 eller annet strålevarmeutstyr. Hvis du ikke følger produsentens instruksjoner, kan det føre til brann, hvilket kan sette liv og helse på spill. (00335a)**

- Hent den **blå** forseglede skjøtekobling (4) fra settet. Skjøt den oransje/hvite ledningen fra ledningsnettet til det oppvarmet håndtaket til den oransje/hvite adapterledningen i henhold til servicehåndboken.

#### MERK

- Unngå å rette varme mot komponentene til drivstoffsystemet. Ekstrem varme kan forårsake drivstoffantennning/eksplosjon som kan føre til dødsfall eller alvorlig personskade.
  - Unngå å rette varme mot elektriske systemkomponenter, men unntak av kontaktene som varmekrympes.
  - Hold alltid hender borte fra tuppen til verktøyet og krympeslangen.
- Se Figur 8 . Monter en 2 A-sikring (13) fra settet inn i P&A IGN-sikringskammeret for å fullføre kretsen. Monter de tre sikringene du fjernet i trinn 2, i riktig kamre.

- Monter støvhetten på sikringsblokken. Monter sikringsblokken. Monter hovedsikringsholderen i henhold til servicehåndboken.

- Åpne dekselet til sikringsholderen på ledningsnettet til det oppvarmede håndtaket. Koble den gjenværende 5 A-sikringen (14) fra settet til sikringsholderen. Lukk dekselet.

- Kontroller for gnissing, friksjon eller klempunkter langs hele ledningen.

- Fest den svarte ledningen med ringterminal til en jordet stuss på rammen. Gå til **FULLFØRING**.

## Touring-modeller fra 2014 og senere:

### Venstre kontrollerer

- Se Figur 2 . **Modeller fra 2014–2015:** Sjekk at vernet (6) er i riktig posisjon på den utvendige siden av brytermodulen.
  - Monter bryterhusdelene (4, 5) på brytermodulen. Stram underlagsskruene (1) godt til.
  - Monter clutchkontrollhendelenheten (3).
  - Monter håndtaksklemmen (2) med de to skruene du fjernet tidligere, men ikke stram til.
  - Fest bryterhusskruene. Stram til.  
Tiltrekningsmoment: 4–5 N·m (35–44 in-lbs)
  - Skyv bryterhettet for utløserfingeren (7) til høyre for å montere.
  - Stram klemmen for clutchen på styret.  
Tiltrekningsmoment: 6,8–9 N·m (60–80 in-lbs)

#### MERK

**Ikke før håndtakets hovedledningsnett inne i bryterhuset. Ledninger som føres inne i bryterhusene kan føre til kortslutning og skade på utstyr. (00369a)**

- Før hovedledningssele til de oppvarmede håndtaket mellom håndtaket og venstre bryterhus og deretter under bryterhuset.

- Se Figur 8 . Finnes det hull på venstre underside av styret?
  - Hvis JA:** Monter ledningsholderklipsene (12) fra settet i hullene. Fest ledningssatsen til klipsene.
  - Hvis NEI:** Bruk kabelstroppene (9) til å feste ledningsselen til styret.

### Høyre kontrollerer

- Hent det **nye** høyre oppvarmede sidegasshåndtaket (2) fra settet. Sett inn en skrutrekker eller et annet flatt knivverktøy mellom gasshåndtaket og endehetten. Lirk endehetten forsiktig av håndtaket.

## MERK

I neste trinn må du **IKKE** trekke pluggen fra gasshåndtaket ved å gripe ledningene eller terminalpinnene. Bare ta tak i gummitappen på pluggen.

2. Gjemt på innsiden av den utvendige enden av gasshåndtaket finner du en rund gummiplugg med oransje og grønne ledninger på én side og to pinneterminaler på den andre. Bruk en spisstang eller lignende verktøy og grip varsomt i gummitapp på ledningssiden av pluggen. Trekk pluggen ut av håndtaket gjennom den utvendige åpningen.

3. Rengjør styret og innsiden av gasshåndtaket grundig for å fjerne all smuss.

## 4. MERK

- Hvis håndtakene på styret har mønstre, innretter du mønsteret på høyre håndtak med mønsteret på venstre håndtak med gassen i helt lukket stilling.
- Følg alle trinnene for å sikre fri bevegelse av gasshåndtaket. Aktiver gasshåndtaket for å bekrefte at det går fritt tilbake til tomgangsposisjonen.

Se Figur 2 . Skyv det nye oppvarmede gasshåndtaket over enden på styret. Roter håndtaket for å kontrollere at de interne kilene kobles inn med de eksterne kilene på gasshåndtakssensoren.

5. Monter bryterhusene. Stram skruene godt til.
6. Monter bremsekontrollenheten, men ikke stram til.
7. Stram bryterhusene.
  - a. Skyv håndtaket innover for å kontrollere at håndtaket sitter helt fast.
  - b. Flytt bryterhusenheten innover (vekk fra håndtaket) for å kvitte deg med all endeklaring. Deretter flytter du bryterhuset utover. Avstand: 1–2 mm (0.040–0,08 in) for å introdusere endeklaring.
  - c. Mens du holder bryterhuset på plass, strammer du bryterhusskruene.  
Tiltrekningsmoment: 4–5,1 N·m (35–45 in-lbs)
  - d. Sjekk at spaken har litt frigang innover og utover.
  - e. Sjekk at håndtaket roterer og returnerer fritt.
8. Fest skruene for bremsekontrollklemmene. Stram til.  
Tiltrekningsmoment: 6,8–9,0 N·m (60–80 in-lbs)
9. Igjen kontrollerer du håndtakrotasjonen og at det er litt endeklaring.
10. Se Figur 1 og Figur 2, som viser lignende husmontering på venstre side. Monter håndtakkontrollene på høyre side på samme måte.

## ▲ ADVARSEL

Før du starter motoren, må du påse at gasskontrollen smekker tilbake til tomgangsposisjonen når den slippes. Et gasshåndtak som hindrer motoren i å gå automatisk tilbake til tomgang kan føre til at du mister kontroll over motorsykkelen, noe som kan resultere i død eller alvorlig personskade. (00390a)

11. Kontroller at høyre gasshåndtak roterer og returnerer fritt. Kledningen må ikke sette seg fast på styret eller bryterhuset.

## MERK

Terminalkontaktene på gasshåndtakssensoren er forskjøvet til én side. Pinnene kan bare settes inn på én måte.

12. Bruk spisstang eller lignende verktøy for å gripe varsomt tak i tappen på ledningssiden av den runde gummipluggen på utsiden av gasshåndtaket.
  - a. Sett pluggen tilbake gjennom åpningen i håndtaket. Sett terminalpinnene inn i kontaktene på enden av gasshåndtakssensoren.
  - b. Trykk godt på gummipluggen for å kontrollere at pinnene er satt helt inn i kontaktene.

13. Monter kromendedekselet på enden av gasshåndtaket.

## Tilkobling til kjøretøyets ledninger

### MERK

- Kontroller at de oppvarmede håndtakene er riktig montert. Feil montering vil gi for mye varme.
  - Motorsykkelen kan ha en grønn eller en svart strømkontakt, avhengig av årsmodellen.
  - Venstre håndtak og ledningsnett kan ha en grønn eller svart kontakt, avhengig av produksjonsår.
1. Følg de eksisterende ledningene for å føre hovedledningssele til det oppvarmede håndtaket fra venstre sidehåndtak:
    - a. gjennom, på tvers av eller rundt gaffelbraketten,
    - b. langs kjøretøyets ramme,
    - c. til en generell plassering under setet
  2. Se Figur 8 . Bruk kabelstroppene (9) fra settet til feste håndtaksledningene til ledningsseler langs kjøretøyets ramme. **Modell fra 2014 eller nyere:** Fortsett etter trinn 15.

## Touring-modeller fra 2014 og senere

### MERK

Hvis det ikke allerede er montert, må en ledningssats for elektriske tilkoblinger (delenr. 69200722A for 2014–2016-modeller eller 69201599A for 2017 og nyere modeller, tilgjengelig separat) monteres i henhold til instruksjonene i det settet.

1. Følg instruksjonene i det elektriske ledningsnettsettet:
  - a. Skjøt den **oransje/hvite** ledningen i håndtaksettet til den **fiolette/blå** ledningen på det elektriske ledningsnett.
  - b. Skjøt den **røde** ledningen i håndtaksettet til den **røde/blå** ledningen på det elektriske ledningsnett.
  - c. Skjøt den **svarte** ledningen i håndtaksettet til den **svarte** ledningen på det elektriske ledningsnett.
  - d. Sett hetten på 4-veis pinnesiden til kontakten hvis den ikke brukes.
  - e. Varmekrymp de forseglede skjøtene.
  - f. Fest den svarte ledningen med ringterminal til en jordet stuss på rammen. Gå til **FULLFØRING**.

## Softail-modeller fra 2016 og nyere

### MERK

Modellene fra 2016–2017 krever separat kjøp av et elektrisk ledningsnett (H-D-delenr. 72673-11).

Enkelte modeller fra 2018 og nyere kan ha en motvekt som må fjernes på innsiden av venstre side av styret.

Modeller fra 2018 og nyere krever separat kjøp av et elektrisk ledningsnett (H-D-delenr. 69201599A).

1. Finn Digital Technician-kontakten [91A] (en grå 6-veis Deutsch-pinnkontakt med en gummihette) under setet. Plasser det elektriske ledningsnett ved kontakten [91A], men IKKE koble det til ennå.
2. Før de oppvarmede håndtakledningene over til det elektriske ledningsnett. IKKE kutt av sikringsholderen på den røde ledningen, men kutt ledningene til en passende lengde slik at det blir enkelt å nå de forseglede skjøtekontaktene på det elektriske ledningsnett.
3. Skjøt den svarte håndtakledningen til de **svarte** ledningene i det elektriske ledningsnett.
4. Skjøt den oransje/hvite håndtakledningen til de **røde/gule** ledningene i det elektriske ledningsnett.
5. Skjøt den røde håndtakledningen til de **røde/blå** ledningene i det elektriske ledningsnett.
6. Bruk en varmpistol eller egnet enhet for varmestråling for å krympe kontakten til ledningene.
7. Trekk gummihetten ut fra den grå Digital Technician-pinnkontakten [91A]. Kutt hetten av ledningene.
8. Koble den elektriske ledningssatsens kontakthus til kontakten [91A].
9. Sett gummihetten i den åpne pinnkontakten til det elektriske ledningsnett.

10. Løsne eller fjern de fire skruene som holder ECM-enheten til monteringsbraketten. Før det elektriske ledningsnett under ECM-kontakten. Fest de fire skruene. Stram til.  
Tiltrekningsmoment: 5,1–6,2 N·m (45–55 in·lbs)
11. Varmekrymp de forseglede skjøtene.
12. Fest den svarte ledningen med ringterminal til en jordet stuss på rammen. Gå til **FULLFØRING**.

## FULLFØRING

### MERK

IKKE utfør de følgende trinnene før de oppvarmede håndtakene og alle tilhørende ledninger er montert i henhold til dette instruksjonsarket.

1. Kontroller at høyre gasshåndtak roterer og returnerer fritt. Kledningen må ikke sette seg fast på styret eller bryterhuset. IKKE bruk kjøretøyet med mindre gassen fungerer som den skal.
2. Kontroller at styret roterer fritt og fullstendig fra høyre til venstre uten at det dras i ledningene.

### MERK

For å hindre mulig skade på lydsystemet kontrollerer du at tenningsbryteren er AV før du monterer hovedsikringen.

1. Sjekk at tenningsbryteren er AV. Se servicehåndboken for å montere hovedsikringen.
2. Monter drivstofftanken i henhold til servicehåndboken. Monter andre kjøretøykomponenter som du fjernet tidligere, i henhold til servicehåndboken eller settinstruksjonene.

### ▲ ADVARSEL

Etter montering av setet, trekker du setet oppover for å sikre at det er i låst posisjon. Mens du kjører, kan et løst sete forårsake tap av kontroll, som kan føre til død eller alvorlig personskade. (00070b)

3. Se servicehåndboken for å montere setet.

### MERK

- For å forhindre at batteriet tappes, er disse oppvarmede håndtakene konstruert for å fungere kun når motoren i gang. Håndtakene genererer topp varme mens motoren kjører i cruisinghastighet.
  - Varmeinnstillingene på varmekontrollregulatoren på håndtaket går fra 1 (minimum) til 6 (maksimum).
4. Før du starter kjøretøyet må du kontrollere at håndtakene ikke produserer varme.
  5. Start motoren. Kontroller håndtakene i alle innstillinger for riktig oppvarming. Kontroller at håndtakene ikke produserer varme når de er skrudd av.

## Problemløsning

Se Figur 7 for det skjematisk diagrammet for det oppvarmede håndtaket.

## Håndtakene produserer ikke varme

1. Se Figur 1 . Kontroller at ledningene er riktig ført. Hovedledningsnettlet til håndtaket må være ført på utsiden av bryterhuset. Hvis ledningene er ført internt, demonterer du bryterhuset til det venstre håndtaket og undersøk for klemte ledninger. Hvis du finner klemte ledninger, skifter du ut venstre håndtak og gjentar monteringsprosessen med riktig kabelføring.
2. Sjekk ledningskoblingene på de oransje/hvite, røde og svarte ledningene til hovedledningssatsen til håndtaket.
  - a. Hvis en tilkobling er skadet, løs eller svak, reparer du tilkoblingen. Test håndtakene.
  - b. Hvis alle tilkoblinger fungerer, fortsetter du med neste trinn.
3. Fjern venstre håndtak fra styret.
4. Koble fra kontakten på venstre håndtak fra høyre håndtakledningssele.
5. Sjekk kontinuiteten for de to kontaktene i venstre håndtak. Hvis testen viser kontinuitet, fungerer håndtakene som de skal.
6. Fjern setet i henhold til instruksjonene i servicehåndboken.
7. Start kjøretøyet.
8. Sjekk at det er 12 V DC på røde og svarte ledninger til håndtakets hovedledningssele.

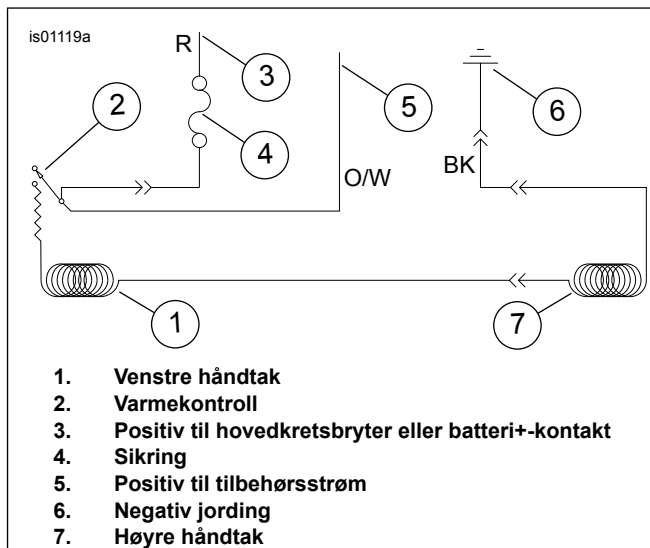
- a. Hvis det ikke er 12 V DC på alle ledningene, sjekker du sikringen (14) i ledningssele og skifter den ut hvis den er gått.

- b. Hvis 12 V DC ikke er til stede, skifter du venstre håndtak og ledningssele og tester håndtakene.

## Håndtakene produserer varme når tenningsnøkkelen er slått av

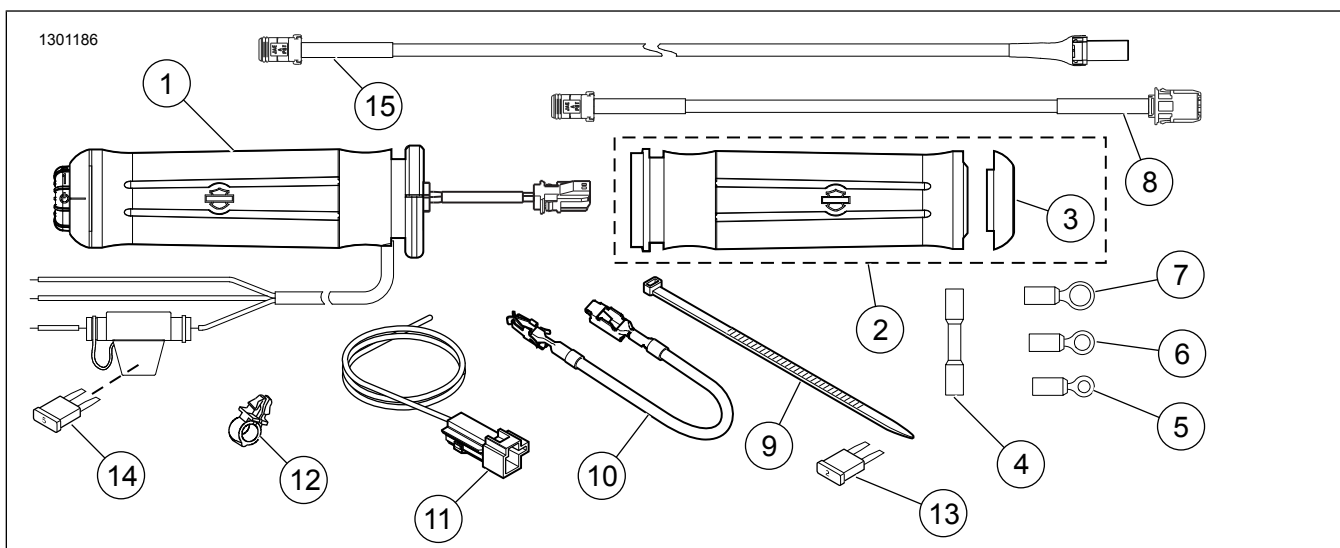
Hvis håndtakene produserer varme når tenningsbryteren er av, så er enten håndtakene ikke korrekt koblet til kjøretøyet, eller venstre sidehåndtak og ledningssele er defekt.

Sjekk alle ledningstilkoblinger til det oppvarmede håndtaket på kjøretøyet grundig. Hvis koblingene er korrekte, skifter du ut hovedledningssatsen til det oppvarmede håndtaket. Deretter tester du håndtakene.



Figur 7. Koblingsskjema for oppvarmet håndtak

## SERVICEDELER



Figur 8. Servicedeler, oppvarmet håndtaksett



# SERVICEDELER

Tabell 1. Servicedeler

Sett	Element	Beskrivelse (mengde)	Delenumre
Sett 56047-08A Oppvarmede Flame-håndtak	1	Venstre oppvarmet håndtak	56100-04B
	2	Høyre oppvarmet gasshåndtak (inkluderer element 3)	56048-08
	3	• Endelette, høyre håndtak	55940-08
Sett 56049-08A Oppvarmet Ironside-håndtak	1	Venstre oppvarmet håndtak	Selges ikke
	2	Høyre oppvarmet gasshåndtak (inkluderer element 3)	Selges ikke
	3	• Endelette, høyre håndtak	Selges ikke
Sett 56196-08A Chrome and Rubber (liten diameter) Oppvarmede håndtak	1	Venstre oppvarmet håndtak	56617-04B
	2	Høyre oppvarmet gasshåndtak (inkluderer element 3)	56615-08
	3	• Endelette, høyre håndtak	55950-08
Sett 56512-08A Oppvarmede Contoured Chrome and Rubber-håndtak	1	Venstre oppvarmet håndtak	56514-04B
	2	Høyre oppvarmet gasshåndtak (inkluderer element 3)	56513-08
	3	• Endelette, høyre håndtak	55949-08
Sett 56828-08A Oppvarmede Aileron-håndtak	1	Venstre oppvarmet håndtak	Selges ikke
	2	Høyre oppvarmet gasshåndtak (inkluderer element 3)	Selges ikke
	3	• Endelette, høyre håndtak	Selges ikke
Sett 56926-08A Skull Collection Oppvarmede håndtak	1	Venstre oppvarmet håndtak	56927-05A
	2	Høyre oppvarmet gasshåndtak (inkluderer element 3)	56928-08
	3	• Endelette, høyre håndtak	55957-08
Sett 56100027 Slipstream Collection Oppvarmede håndtak	1	Venstre oppvarmet håndtak	56100038
	2	Høyre oppvarmet gasshåndtak	56100032
	3	• Endelette, høyre håndtak	56100024
Sett 56100047 Streamliner Collection Oppvarmede håndtak	1	Venstre oppvarmet håndtak	56100049
	2	Høyre oppvarmet gasshåndtak	56100050
Sett 56100107 Airflow Collection Oppvarmede håndtak	1	Venstre oppvarmet håndtak	56100109
	2	Høyre oppvarmet gasshåndtak	56100096
Sett 56100253 Airflow Collection Oppvarmede håndtak	1	Venstre oppvarmet håndtak	56100286
	2	Høyre oppvarmet gasshåndtak	56100096
Sett 56100255 og 56100412 Streamliner Collection Oppvarmede håndtak	1	Oppvarmet håndtak på venstre side (sett 56100255)	56100285
		Oppvarmet håndtak på venstre side (sett 56100412)	56100417
	2	Oppvarmet gasshåndtak på høyre side (sett 56100255)	56100050
Sett 56100257 Contoured Chrome and Rubber Collection Oppvarmede håndtak	1	Oppvarmet gasshåndtak på høyre side (sett 56100412)	56100418
		2	Venstre oppvarmet håndtak
Sett 26100258 Slipstream Collection Oppvarmede håndtak	1	Høyre oppvarmet gasshåndtak	56513-08
		2	Venstre oppvarmet håndtak
Sett 56100260 Skull Collection Oppvarmede håndtak	1	Høyre oppvarmet gasshåndtak	56100032
		2	Venstre oppvarmet håndtak
Sett 56100263 Flame Collection Oppvarmede håndtak	1	Høyre oppvarmet gasshåndtak	56928-08
		2	Venstre oppvarmet håndtak
Sett 56100267 Chrome and Rubber Collection (liten diameter) Oppvarmede håndtak	1	Høyre oppvarmet gasshåndtak	56048-08
		2	Venstre oppvarmet håndtak
Sett 56100362 Willie G Skull matt svart Oppvarmede håndtak	1	Høyre oppvarmet gasshåndtak	56615-08
		2	Venstre oppvarmet håndtak
			56100370

Tabell 1. Servicedeler

Sett	Element	Beskrivelse (mengde)	Delenumre
Felles elementer for ALLE sett	4	Forseglet skjøtekobling (2)	70586-93
	5	Ringterminal, #10 (2)	9857
	6	Ringterminal, 1/4 tomme (2)	9858
	7	Ringterminal, 5/16 tomme	9859
	8	Ledningssele, forlenger	69201703
	9	Kabelstropp, svart, 7,75 tommer (197 mm) lang	10006
	10	Ledning, sikringsblokkadapter	70329-04
	11	Ledningssele, adapter	70310-04
	12	Klips, ledningsholder (4)	70345-84
	13	Sikring, «mini»-bladtype, 2 A (grå) (for kjøretøyets sikringsblokk)	54305-98
	14	Sikring, «mini»-bladtype, 5 A (lysebrun) (for innebygd sikringsholder) ( <b>MERK:</b> Man kan også bruke en 4 A-sikring i denne posisjonen)	72331-95
	15	Ledningssele, gassensoren	69201713