



ZESTAWY PODGRZEWANYCH UCHWYTÓW KIEROWNICY

INFORMACJE OGÓLNE

Numery zestawów

56047-08A, 56049-08A, 56196-08A, 56512-08A, 56828-08A, 56926-08A, 56100027, 56100047, 56100107, 56100253, 56100255, 56100257, 56100258, 56100260, 56100263, 56100267, 56100362, 56100412

Modele

Informacje na temat modelu wyposażenia można znaleźć w katalogu detalicznym części i akcesoriów lub na stronie www.harley-davidson.com w części dotyczącej części i akcesoriów (tylko w języku angielskim).

Te uchwyty mają ZEWNĘTRZNE przewody zasilające po lewej stronie. Przewody te nie mogą być przeprowadzone po wewnętrznej stronie.

Wymagania dotyczące montażu

O ile nie zainstalowano wcześniej:

Modele Touring z roku 2017 i nowsze wymagają oddzielnego zakupu wiązki elektrycznej (nr kat. 69201599A).

Modele Touring z lat 2014–2016 wymagają oddzielnego zakupu wiązki elektrycznej (nr kat. 69200722).

Modele Softail z lat 2016–2017 wymaga oddzielnego zakupu wiązki elektrycznej (nr kat. H-D 72673-11)

Modele Softail z roku 2018 i nowsze wymagają oddzielnego zakupu wiązki elektrycznej (nr kat. 69201599A).

⚠ OSTRZEŻENIE

Od prawidłowego zamontowania części z tego zestawu zależy bezpieczeństwo kierującego i pasażera. Wykonaj odpowiednie procedury z instrukcji serwisowej. Osoby niebędące w stanie przeprowadzić tej procedury lub niedysponujące odpowiednimi narzędziami powinny zlecić wykonanie montażu dealerowi firmy Harley-Davidson. Niewłaściwy montaż części z tego zestawu może być przyczyną śmierci lub poważnych obrażeń ciała. (00333b)

UWAGA

Ta karta instrukcji dotyczy informacji pochodzących z instrukcji serwisowej. Do montażu tego zestawu jest wymagana instrukcja serwisowa przeznaczona dla określonego roku/modelu motocykla. Można ją również uzyskać u dealera firmy Harley-Davidson.

PRZECIĄŻENIE ELEKTRYCZNE

POWIADOMIENIE

Możliwe jest przeciążenie układu ładowania pojazdu wskutek dodania zbyt wielu akcesoriów elektrycznych. Jeśli w danym momencie włączone akcesoria elektryczne zużywają więcej prądu elektrycznego niż może wytworzyć układ ładowania pojazdu, zużycie prądu może doprowadzić do wyładowania akumulatora i spowodować uszkodzenie układu elektrycznego pojazdu. (00211d)

⚠ OSTRZEŻENIE

Podczas montowania dowolnego urządzenia elektrycznego należy mieć pewność, że nie zostanie przekroczone maksymalne dopuszczalne natężenie prądu bezpiecznika ani przerywacza chroniących modyfikowany obwód. Przekroczenie maksymalnego dopuszczalnego natężenia prądu może doprowadzić do awarii układu elektrycznego, co może z kolei być przyczyną śmierci lub poważnych obrażeń ciała. (00310a)

Zestawem wymaga zasilania **2,8 A** z układu elektrycznego.

Zawartość zestawu

Każdy zestaw zawiera jedną parę podgrzewanych uchwytów oraz mocowania. Zobacz Rysunek 8 oraz Tabela 1.

PRZYGOTOWANIE

⚠ OSTRZEŻENIE

Aby zapobiec przypadkowemu uruchomieniu pojazdu, co mogłoby spowodować śmierć lub poważne obrażenia ciała, przed podjęciem działań należy wyjąć bezpiecznik główny. (00251b)

UWAGA

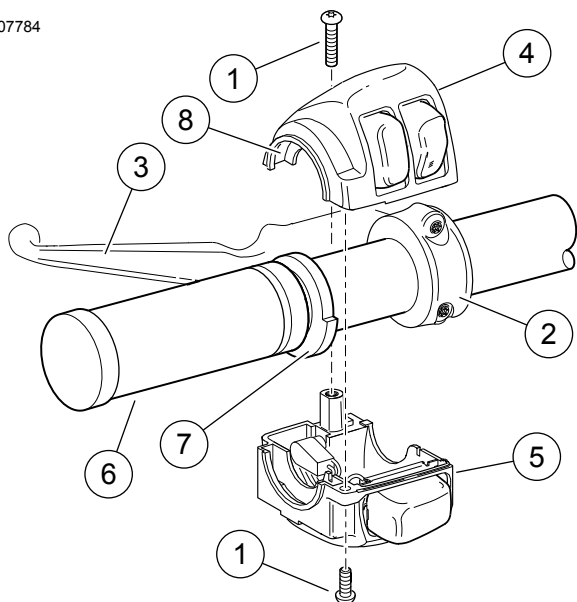
- Pojazdy wyposażone w alarm bezpieczeństwa:** Ustaw przełącznik zapłonu z breloczkiem zabezpieczającym w pozycji ON (wł.). Dezaktywuj układ alarmowy. **NIEZWŁOCZNIE** wymontuj bezpiecznik główny w sposób przedstawiony w instrukcji serwisowej.
- Pojazdy BEZ alarmu bezpieczeństwa:** Zobacz procedurę demontażu bezpiecznika głównego w instrukcji serwisowej.

⚠ OSTRZEŻENIE

Podczas serwisowania układu paliwowego nie wolno palić tytoniu ani dopuścić do obecności otwartego ognia lub iskrzenia. Benzyna jest niezwykle łatwopalna i wybuchowa, a te właściwości mogą być przyczyną śmierci lub poważnych obrażeń. (00330a)

- Wymontuj zbiornik paliwa w sposób przedstawiony w instrukcji serwisowej.





1. Wkręt (2)
2. Zacisk kierownicy
3. Zespół dźwigni sprzęgła
4. Górna obudowa zespołu przełączników
5. Dolna obudowa zespołu przełączników
6. Lewy uchwyt kierownicy
7. Większa średnica kołnierza
8. Rowki

Rysunek 1. Obudowa lewego przełącznika na kierownicy (modele Touring od 2008 do 2013 i z 2006 roku)

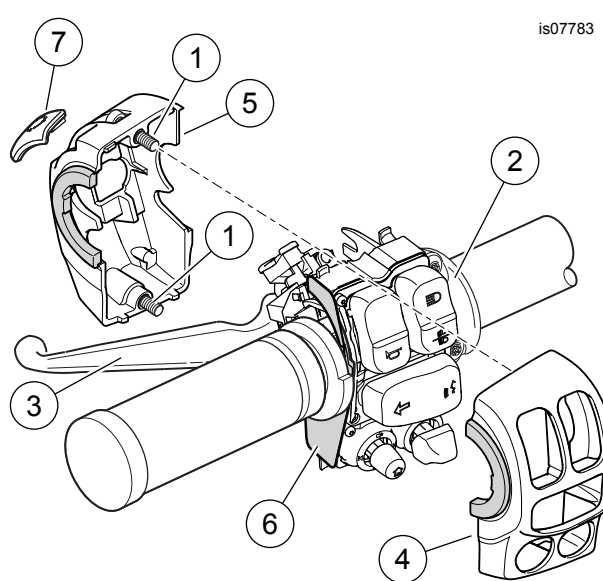
DEMONTAŻ

Demontaż lewego uchwytu

UWAGA

- Osłonę powierzchnie lakierowane, aby nie uszkodzić lakieru.

1. Szczegółowe informacje o następujących krokach ogólnych można znaleźć w instrukcji serwisowej.
 - a. Zobacz Rysunek 1 lub Rysunek 2. Poluzuj dwa wkręty (1) i zacisk kierownicy (2).
 - b. Poluzuj przesunąć ręczną dźwignię sprzęgła (3) i odsuń od obudowy zespołu przełączników.
 - c. Rozdziel dwie sekcje obudowy wyłącznika (4, 5).
2. **Uchwyty nieklejone:** Zdejmij uchwyt z kierownicy. **Uchwyty klejone:** Wymontuj uchwyt, delikatnie odcinając go od kierownicy ostrym narzędziem lub nożem.



1. Wkręt (2)
2. Zacisk kierownicy
3. Zespół dźwigni sprzęgła
4. Przednia obudowa przełączników
5. Tylna obudowa zespołu przełączników
6. Osłona
7. Osłona przełącznika spustowego

Rysunek 2. Obudowa lewego przełącznika na kierownicy (modele Touring od 2014 roku)

Demontaż prawego uchwytu

Modele Touring z lat 2008–2013:

POWIADOMIENIE

Nie należy wymontowywać ani montować zespołu pompy głównej bez uprzedniego podłożenia wkładki o grubości 5/32 cala (4 mm) między dźwignią hamulca a jej wspornikiem. Wymontowanie lub zamontowanie zespołu pompy głównej bez uprzedniego podłożenia wkładki może spowodować uszkodzenie gumowej osłony i trzpienia ruchomego przedniego przełącznika światła stopu. (00324a)

UWAGA

Jeśli wkładka kartonowa nie jest dostępna, należy użyć oczka lub opaski kablowej. Zobacz Rysunek 3.

WSZYSTKIE modele:

1. Szczegółowe informacje o następujących krokach ogólnych można znaleźć w instrukcji serwisowej.
 - a. Poluzuj dwa wkręty i zacisk kierownicy.
 - b. Ustaw ręczną dźwignię hamulca i pompę hamulcową w kierunku od obudowy zespołu przełączników.
 - c. Rozdziel dwie sekcje obudowy wyłącznika.
 - d. **Modele Touring z lat 2008–2013:** wymontuj okładzinę cierną, jeśli jest zainstalowana.
2. **WSZYSTKIE modele:** Zdejmij uchwyt z kierownicy.

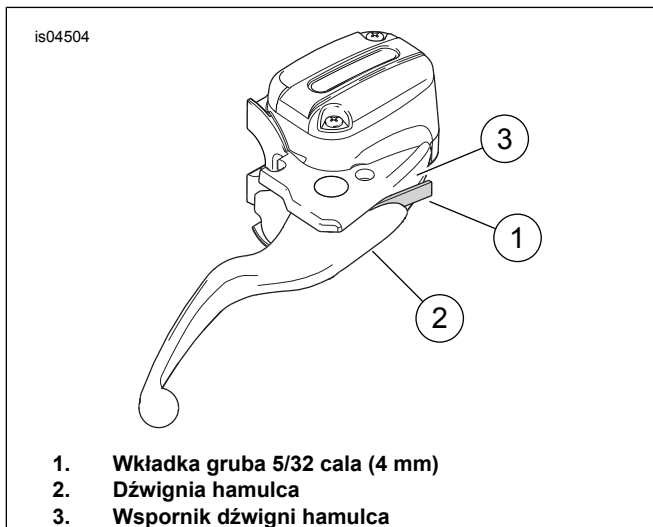
UWAGA

- Czujnik położenia manetki po prawej stronie kierownicy jest wyposażony w zaślepkę uszczelniającą, która chroni elektrody wewnętrzne przed brudem i zawilgoceniem. Zaślepka służy także jako element mocujący manetki przepustnicy.
- Pociągnij uchwyt i wymontuj go.
- Po demontażu manetki sprawdź położenie zaślepki uszczelniającej.

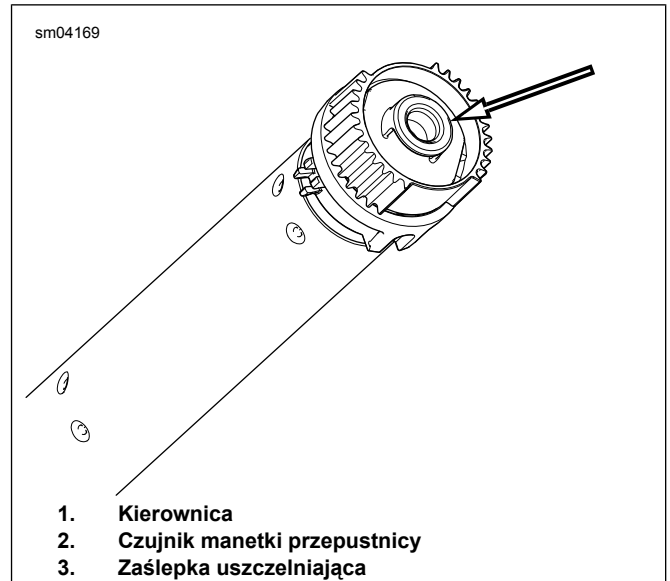
Jeśli zaślepka uszczelniająca jest nadal przymocowana do styków indeksujących **wewnątrz** poprzednio zamontowanej manetce, może być usunięta razem z manetką.

Jeśli zaślepka uszczelniająca jest przymocowana **do końca czujnika manetki**:

- Zobacz Rysunek 4 . Wprowadź mały śrubokręt lub inne narzędzie z płaskim ostrzem do płaskiej szczeliny po jednej stronie zaślepki uszczelniającej.
- Wciśnij nogę od spodu zaślepki, aby zwolnić ją ze szczeliny na końcu czujnika położenia manetki. Podważ zaślepkę z jednej strony.
- Powtórz czynność z drugiej strony zaślepki.
- Delikatnie wymontuj zaślepkę i usuń ją.



Rysunek 3. Zabezpiecz przełącznik światła stopu



Rysunek 4. Zdejmij zaślepkę uszczelniającą

MONTAŻ

UWAGA

Czujnik chwyty przepustnicy posiada dwa przewody izolowane, które wychodzą z końca uchwytu ustawionego w stronę kierownicy. Przewody:

- są zabezpieczone czarną koszulką termokurczliwą lub
- są zakończone podwójnymi złączami

UWAGA

Niektóre wewnętrzne kierownice przewodowe, takie jak Chizeled lub modele z kierunkowskazami zamontowanymi na kierownicy, mogą wymagać obracania podgrzewanych złączy uchwytu.

- Przed rozłączeniem zrób zdjęcie wszystkich złączy na potrzeby ponownego montażu.
- Aby ułatwić wyciąganie przewodów, należy spryskać/zwilżyć je wodą z mydłem.

1. Zobacz CZUJNIK MANETKI: DEMONTAŻ opisano w instrukcji serwisowej. Postępuj zgodnie z instrukcjami dla konkretnego modelu pojazdu:
 - a. Uzyskaj dostęp do sześciopunktowego złącza zworki czujnika chwyty [204] wewnątrz pojazdu. Odłącz połówki złączy.
 - b. Delikatnie wyjmij czujnik położenia manetki z kierownicy tylko w takim zakresie, w jakim jest to konieczne, aby uzyskać dostęp do czarnej koszulki termokurczliwej lub złącza ogrzewanych uchwytów.

2. Zobacz Rysunek 8 . Pobierz z zestawu lewego uchwytu ogrzewanego (1) długą wiązkę przewodów (15) i połącz z przedłużką wiązki (8) z zestawu. Ustal, czy do montażu wymagana jest przedłużka: Czy złącze wychodzi poza przeciwny koniec kierownicy? **Jeśli TAK:** Przedłużka nie jest wymagana. Można ją usunąć. Odłącz wiązkę przewodów z uchwytu po lewej stronie. **Jeśli NIE:** Odłącz wiązkę przewodów z uchwytu po lewej stronie. Podłącz przedłużkę do złącza na wiązce przewodów. Odsuń lewy uchwyt boczny i zespół wiązki lub wiązki przewodów na bok.

- Podłącz tymczasowo wiązkę przewodów do złącza na zakończeniu lewej ogrzewanego uchwytu.
- Uchwyt i przymocowany zespół przewodów trzymaj na zewnątrz kierownicy tak, jakby zespół był zamontowany na kierownicy.
- Złącze na końcu wiązki przewodów musi wystawać poza **prawy koniec** kierownicy.

UWAGA

NIE przecinaj żadnych przewodów prowadzących do zielonego złącza na czujniku manetki. Odetnij TYLKO czarną koszulkę termokurczliwą.

- Znajdź złącze przepustowe czujnika manetki przepustnicy. Jest to złącze 2-punktowe po stronie sworzni. Lokalizację wskazano w instrukcji serwisowej.
3. Zlokalizuj czarną wiązkę przechodzącą od środka czujnika manetki.
4. Pobierz wiązkę przewodów pozostawioną w Kroku 2.
5. Podłącz obudowę złącza czujnika do czarnego złącza na końcu wiązki przewodów.

UWAGA

Do całkowitego przeciągnięcia wiązki przewodów przez kierownicę można użyć ciśnienia powietrza lub elektrycznej taśmy mocującej.

6. Przykręć złącze i skręć wiązki przewodów czujnika chwytu po prawej stronie kierownicy.
- Przeprowadzając wiązkę przez kierownicę, delikatnie pociągnij złącze na końcu przewodu zwory czujnika położenia manetki, aby przeprowadzić czujnik manetki przez kierownicę.
 - Przeciągnij lewy, podgrzewany zespół przewodów przez kierownicę i z jej lewej strony.
 - Zamontuj zatrzaski znaczników na czujniku położenia manetki w otworach na kierownicy. Jedna zakładka znacznika i jedna szczelina są mniejsze od pozostałych, aby zapobiec niewłaściwemu montażowi.

UWAGA

- Dokładnie oczyść kierownicę z pozostałości kleju.*
- Zdejmij pierścień ochronny (oznaczony „REMOVE PRIOR TO ASSEMBLY”) z końca nowego lewego uchwytu.*

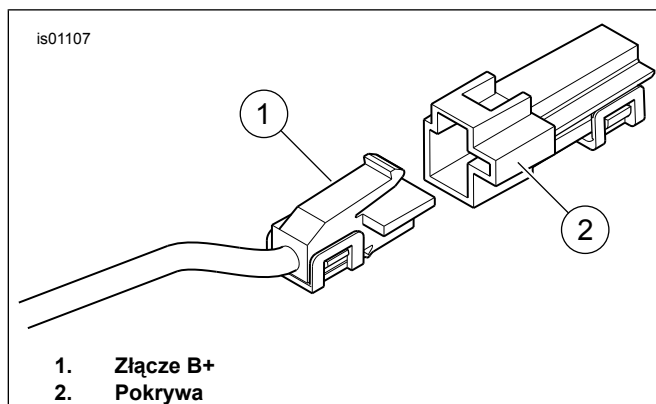
7. Przymocuj białą obudowę gniazda do nowego, lewego uchwytu ogrzewanego (1).

Modele Touring 2008-2013 oraz Softail 2016 i późniejsze:

1. Zobacz Rysunek 1 . Ustaw lewą manetkę (6) w taki sposób, aby większy kołnierz (7) znalazł się na dole. Wepchnij uchwyt do oporu na kierownicę.
- Ustaw dolną obudowę przełącznika pod uchwytem. Rowki (8) po zewnętrznej stronie obudowy przełącznika powinny pasować do kołnierza na końcu uchwytu.
 - Ustaw górny zespół przełączników nad kierownicę i dolnym zespołem przełączników.
 - Wkręć górne i dolne wkręty obudowy przełączników, ale nie dokręcaj ich. Sprawdź, czy przewód z wiązki biegnie we wgłębieniu, w dolnej części kierownicy.
 - Umieść zespół dźwigni sprzęgła w obudowie przełącznika. Zaczep język w dolnej części obudowy przełącznika w rowku na dole mocowania wspornika dźwigni sprzęgła.
 - Wyrównaj otwory na zacisku kierownicy z otworami we wsporniku dźwigni sprzęgła. Luźno dokręć dolny wkręt z podkładką płaską. Wyreguluj położenie skrzynki przełączników i ręczne sprzęgło dla wygodny kierującego.
 - Dokręć najpierw górny, a następnie dolny wkręt mocujący kierownicy.
Moment obrotowy: 6,8–9 N·m (60–80 in-lbs)
 - Dokręć najpierw dolny, a następnie górny wkręt mocujący.
Moment obrotowy: 4–5,4 N·m (35–48 in-lbs)

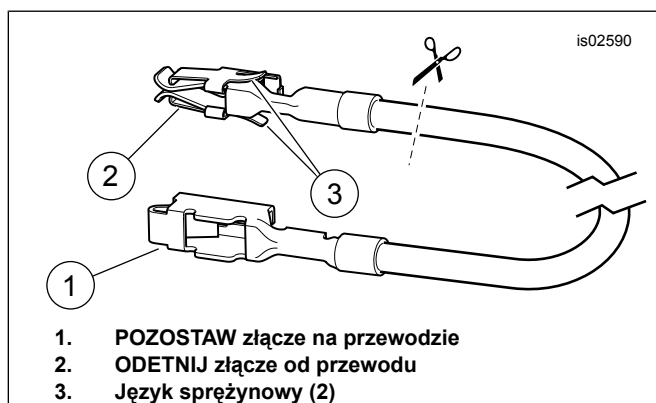
Modele Touring z lat 2008–2013:

1. Zobacz Rysunek 5 . Znajdź złącze B+ (dodatni zacisk akumulatora) (1) na głównym przewodzie elektrycznym pod siedzeniem (czerwony przewód z nieużywanym szarym złączem). Wymontuj osłonę (2) ze złącza.
2. Zobacz Rysunek 8 . Podłącz zespół przewodów adaptera (11) z zestawu do złącza B+.
3. Odetnij czerwony przewód ze zgrzanej wiązki przewodów uchwytu, tak aby znajdował się w zasięgu końcówki czerwonego przewodu wiązki adaptera. Zastosuj złącze z uszczelnionym połączeniem skręcany (4) do połączenia przewodów zgodnie z instrukcją serwisową.



Rysunek 5. Złącze B+

4. Pobierz pomarańczowo-biały przewód adaptera bloku bezpieczników (10) z zestawu. Zanotuj złącze na każdym z zakończeń (patrz Rysunek 6. Tylko złącze **BEZ języków sprężynowych** pasuje do gniazda. Ostrożnie odetnij złącze **Z** językami sprężynowymi i wyrzuć je.



Rysunek 6. Przewód adaptera bloku bezpieczników

5. Znajdź gniazdo bezpiecznika oznaczone „P&A IGN 2A MAX”. Po jednej stronie obwodu znajduje się magistrala, ale nie ma odpowiadającego przewodu ani bezpiecznika. Wymij trzy bezpieczniki z kolei, notując ich położenie.
6. Delikatnie zdejmij pomarańczowe zabezpieczenie z bloku bezpieczników. Wprowadź złącze pomarańczowo-białego przewodu do oporu. Porównaj układ i głębokość z pobliskim złączem fabrycznym. Zamocuj zabezpieczenie.
7. Odetnij nadmiar długości od pomarańczowego/białego przewodu na ogrzewanym uchwycie do łatwo dostępnego pomarańczowego/białego przewodu adaptera zainstalowanego w kroku 8.

▲ OSTRZEŻENIE

Podczas korzystania z urządzenia UltraTorch UT-100 lub innego urządzenia nagrzewającego stosuj się do instrukcji producenta. Niezastosowanie się do instrukcji producenta może spowodować pożar, a w konsekwencji być przyczyną śmierci albo poważnych obrażeń ciała. (00335a)

8. Wybierz **niebieskie** złącze z uszczelnionym połączeniem skręcanym (4) z zestawu. Podłącz przewód pomarańczowy/biały od podgrzewanego uchwytu do pomarańczowego/białego przewodu adaptera zgodnie z instrukcją obsługi.

UWAGA

- Unikaj kierowania ciepła w stronę zespołu bezpieczników. Ekstremalne źródło ciepła może spowodować zapłon/wybuch paliwa prowadzący do śmierci lub poważnych obrażeń.
 - Unikaj kierowania ciepła na kierunku elementów instalacji elektrycznej innych niż złącza, na których nakładane koszulki termokurczliwe.
 - Zawsze trzymaj dłonie z dala od głowic narzędzi oraz przystawki do koszulek termokurczliwych.
9. Zobacz Rysunek 8 . Zamontuj bezpiecznik 2 A (13) z zestawu w gnieździe bezpiecznika P&A IGN, aby zamknąć obwód. Zamontuj trzy bezpieczniki zdemontowane w Kroku 2 w poprawnych gniazdach.

10. Załóż osłonę zespołu bezpieczników. Zainstaluj zespół bezpieczników. Zamontuj bezpiecznik główny w sposób przedstawiony w instrukcji serwisowej.
11. Otwórz pokrywę uchwytu bezpieczników na rozgrzanym przewodzie zasilającym uchwytu ręcznego. Wprowadź pozostały bezpiecznik 5A (14) z zestawu do uchwytu. Zamknij pokrywę.
12. Sprawdź na całej długości przewodu w poszukiwaniu korozji czarnej lub przyciśnięć.
13. Zamocuj czarny przewód końcówką pierścieniową na dowolnym kołku masowym ramy motocykla. Przejdź do **ZAKOŃCZENIA**.

Modele Touring 2014 i późniejsze:

Elementy sterowania po lewej stronie

1. Zobacz Rysunek 2 . **Modele z lat 2014–2015:** Sprawdź, czy osłona (6) znajduje się w prawidłowym położeniu po zewnętrznej stronie modułu przełączników.
 - a. Zamontuj sekcje obudowy wyłącznika (4, 5) na module. Dokręć mocno wkręty niewypadające (1).
 - b. Zamontuj dźwignię sterowania sprzęgła (3).
 - c. Zamontuj zacisk kierownicy (2) dwoma zdemontowanymi wcześniej wkrętami, ale nie dokręcaj.
 - d. Dokręć wkręty obudowy zespołów przełączników. Dokręć momentem.
Moment obrotowy: 4–5 N·m (35–44 in-lbs)
 - e. Wsuń osłonę przełącznika spustowego (7) do pozycji montażu.
 - f. Dokręć zacisk sprzęgła kierownicy.
Moment obrotowy: 6,8–9 N·m (60–80 in-lbs)

POWIADOMIENIE

Nie należy prowadzić głównej wiązki przewodów uchwytu wewnątrz obudowy przełącznika. Przewody poprowadzone wewnątrz obudowy przełącznika mogą doprowadzić do zwarcia i uszkodzenia wyposażenia. (00369a)

2. Poprowadzić przewód zespołu przewodów od podgrzewanego uchwytu pomiędzy uchwytem rękojeści a lewą obudową wyłącznika, a następnie pod obudową wyłącznika.
3. Zobacz Rysunek 8 . Czy po lewej stronie kierownicy od spodu są otwory?
 - a. **Jeśli TAK:** Zamocuj spinki kablowe (12) z zestawu w otworach. Przymocuj wiązkę przewodów spinkami.
 - b. **Jeśli NIE:** Przymocuj wiązkę przewodów do kierownicy opaskami kablowymi (9).

Elementy sterowania po prawej stronie

1. Pobierz **nową** prawą manetkę przepustnicy (2) z zestawu. Wprowadź śrubokręt lub inne narzędzie z płaską głowicą pomiędzy korpusem manetki a zaślepkę. Delikatnie wypchnij zaślepkę z manetki.

UWAGA

W kolejnym kroku NIE wyciągaj wtyczki z manetki przepustnicy, zaciskając przewody lub styki. Uchwyc gumowy język po stronie zatyczki.

2. Wewnątrz zewnętrznego końca uchwytu przepustnicy znajduje się okrągła gumowa zatyczka z pomarańczowo-zielonymi przewodami z jednej strony i dwoma stykami z drugiej. Za pomocą szczypic spiczastych lub podobnego narzędzia ostrożnie uchwyc gumowy uchwyt po stronie przewodu zatyczki. Wyciągnij wtyk z uchwytu do zewnątrz otworu.
3. Dokładnie oczyść kierownicę i wnętrze manetki przepustnicy z pozostałości kleju.

4. UWAGA

- *Jeśli uchwyty kierownicy mają określony wzór, wyrównaj go na prawym uchwycie i lewym uchwycie z przepustnicą w położeniu w pełni zamkniętym.*
- *Wykonaj wszystkie czynności sprawdzające swobodny ruch manetki przepustnicy. Przesuń manetkę przepustnicy, aby sprawdzić czy swobodnie powraca do pozycji swobodnej.*

Zobacz Rysunek 2 . Wsuń **nową** ogrzewaną manetkę przepustnicy na końcówkę kierownicy. Obróć uchwyt, aby sprawdzić, czy wewnętrzne sploty są sprzęgnięte z zewnętrznymi splotami na czujniku chwyty skrętnego.

5. Zamontuj obudowy przełączników. Dokręć mocno wkręty.
6. Zamontuj zespół sterowania hamulcem, ale nie dokręcaj.

7. Dokręć wkręty obudowy zespołów przełączników.
 - a. Wsuń uchwyt do wewnątrz, aby sprawdzić, czy manetka przepustnicy jest poprawnie osadzona.
 - b. Przesuń zespół obudowy przełącznika do wewnątrz (w kierunku od uchwytu), aby usunąć luz. Następnie przesuń obudowę zespołu przełącznika na zewnątrz. Odległość: 1–2 mm (0.040–0,08 in), aby wprowadzić luz.
 - c. Trzymając zespół przełączników, dokręć wkręty zespołu przełączników.
Moment obrotowy: 4–5,1 N·m (35–45 in-lbs)
 - d. Upewnij się, że uchwyt ma nieznaczny luz w płaszczyźnie poziomej.
 - e. Sprawdź, czy manetka przepustnicy obraca się swobodnie i samoczynnie powraca do położenia początkowego.
8. Przymocuj dźwignię hamulca. Dokręć momentem.
Moment obrotowy: 6,8–9,0 N·m (60–80 in-lbs)
9. Ponownie sprawdź obrót przepustnicy i lekki luz.
10. Zobacz Rysunek 1 i Rysunek 2, gdzie znajdują się instrukcje montażu po lewej stronie. Zamontuj elementy sterowania na kierownicy po prawej stronie w ten sam sposób.

▲ OSTRZEŻENIE

Przed uruchomieniem silnika sprawdź, czy manetka przepustnicy wraca na pozycję jałową po puszczeniu. Manetka przepustnicy niepozwalająca silnikowi na automatyczny powrót do obrotów jałowych może spowodować utratę panowania nad motocyklem i może być przyczyną śmierci lub poważnych obrażeń ciała. (00390a)

11. Sprawdź, czy prawa tuleja manetki przepustnicy obraca się swobodnie i samoczynnie powraca do położenia początkowego. Tuleja nie może zakleszczać się o kierownicę ani zespół przełączników.

UWAGA

Gniazda zacisków czujnika położenia manetki są przesunięte w jedną stronę. Sworznie można osadzić tylko w jeden sposób.

12. Za pomocą szczypic spiczastych lub podobnego narzędzia ostrożnie uchwyc zatrask po stronie przewodu okrągłej gumowej zatyczki na zewnętrznym końcu uchwytu przepustnicy.
 - a. Włóż wtyczkę z powrotem do otworu w manetce. Wprowadź styki do złącza na końcu czujnika manetki.
 - b. Wciśnij gumowy korek dokładnie, aby sprawdzić, czy sworznie są w pełni osadzone w gniazdach.
13. Zamontuj chromowaną zaślepkę na końcówkę manetki przepustnicy.

Połączenie z wiązką przewodów pojazdu

UWAGA

- *Upewnij się, że podgrzewane uchwyty zostały zamontowane prawidłowo. Nieprawidłowy montaż spowoduje nadmierne nagrzewanie elementów.*
 - *W pojazdach mogą być zainstalowane zielone lub czarne złącze zasilania, zależy to od roku produkcji.*
 - *W lewym uchwycie i wiązce połączeniowej mogą zawierać zielone lub czarne złącze, zależy to od roku produkcji.*
1. Zgodnie z przebiegiem istniejących przewodów poprowadź wiązkę przewodów lewego uchwytu podgrzewanego:
 - a. przez, poprzecznie lub wokół wspornika widelca,
 - b. wzdłuż ramy pojazdu,
 - c. do ogólnego położenia pod siedłem
 2. Zobacz Rysunek 8 . Do przymocowania przewodów uchwytu ręcznego do wiązek przewodów wzdłuż ramy pojazdu użyć pasów kablowych (9) z zestawu. **Modele z 2014 i nowsze:** kontynuuj po 15 września.

Modele Touring 2014 i późniejsze

UWAGA

*Wiązka przewodów (nr kat. 69200722A w modelach z lat 2014–2016 lub 69201599A w modelach od 2017 roku, oferowana oddzielnie) musi być zainstalowana zgodnie z instrukcją dla **danego** zestawu, chyba że jest już zamontowana.*

1. Postępuj zgodnie z instrukcjami z zestawu do połączeń elektrycznych wiązki przewodów:
 - a. Splęć przewody **pomarańczowo-białe** z zestawu uchwytu z **fioletowo-niebieskim** wiązką przewodów elektrycznych.
 - b. Splęć przewód **czerwony** z zestawu uchwytu z **czerwono-niebieskim** przewodem wiązki przewodów elektrycznych.
 - c. Splęć przewód **czarny** z zestawu uchwytu z **czarnym** przewodem wiązki przewodów elektrycznych.
 - d. Załóż nakładkę na złącze po stronie 4-punktowej zawleczeni, jeśli nie jest w użyciu.
 - e. Nałóż koszulki termokurczliwe na połączenia splątane.
 - f. Zamocuj czarny przewód końcówką pierścieniową na dowolnym kołku masowym ramy motocykla. Przejdź do **ZAKOŃCZENIA**.

Modele Softail z 2016 roku i nowsze

UWAGA

Modele z lat 2016–2017 wymagają oddzielnego zakupu wiązki elektrycznej (nr kat. H-D 72673-11).

Niektóre modele z roku 2018 i nowsze mogą mieć odważnik amortyzatora, który należy zdemontować wewnątrz kierownicy po stronie lewej.

Modele z roku 2018 i nowsze wymagają zakupu dodatkowej wiązki elektrycznej (nr kat. H-D 69201599A).

1. Pod siedłem odszukaj gniazdo narzędzia Digital Technician [91A] (szare, sześciostykowe złącze DIN z gumową osłoną). Umieść wiązkę przewodów elektrycznych przy złączu [91A], ale **NIE PODŁĄCZAJ** teraz.
2. Przeprowadź przewody uchwytów podgrzewanych do wiązki przewodów elektrycznych. **NIE** odcinaj uchwytu bezpieczników na przewodzie czerwonym, ale przytnij przewody na odpowiednią długość, aby łatwo dotrzeć do uszczelnionych złączy w wiązce przewodów elektrycznych.
3. Splęć przewód czarny z uchwytu z **czarnymi** przewodami wiązki przewodów elektrycznych.
4. Splęć przewód pomarańczowo-biały uchwytu z **czerwono-żółtymi** przewodami wiązki przewodów elektrycznych.
5. Splęć przewód czerwony uchwytu z **czerwono-niebieskim** przewodami wiązki przewodów elektrycznych.
6. Za pomocą opalarki lub innego odpowiedniego narzędzia zamocuj i obkurcz koszulkę termokurczliwą na złączu i przewodach.
7. Wyciągnij gumową zaślepkę z szarego styku Digital Technician złącza [91A]. Odetnij pozostałe przewody.
8. Podłącz obudowę złączy wiązki przewodów elektrycznych [91A].
9. Osadź gumową zaślepkę na otwartym styku złącza wiązki połączeń elektrycznych.
10. Poluzuj lub wykręć cztery wkręty mocujące moduł ECM do wspornika montażowego. Przeprowadź wiązkę przewodów elektrycznych pod modułem ECM. Dokręć cztery wkręty. Dokręć momentem.
Moment obrotowy: 5,1–6,2 N·m (45–55 in-lbs)
11. Nałóż koszulki termokurczliwe na połączenia splątane.
12. Zamocuj czarny przewód końcówką pierścieniową na dowolnym kołku masowym ramy motocykla. Przejdź do **ZAKOŃCZENIA**.

ZAKOŃCZENIE

UWAGA

***NIE WOLNO** wykonywać następujących czynności przed zamontowaniem ogrzewanych uchwytów ręcznych i wszystkich przewodów zgodnie z niniejszą instrukcją obsługi.*

1. Sprawdź, czy prawa tuleja manetki przepustnicy obraca się swobodnie i samoczynnie powraca do położenia początkowego. Tuleja nie może zakleszczać się o kierownicę ani zespół przełączników. **NIE URUCHAMIAJ** pojazdu, jeśli przepustnica nie działa prawidłowo.
2. Upewnij się, że kierownica obraca się swobodnie w prawo i w lewo oraz nie pociąga przewodów.

UWAGA

Aby zapobiec ewentualnym uszkodzeniom nagłośnienia, należy sprawdzić, czy wyłącznik zapłonu jest ustawiony w pozycji OFF (wyłączone) **przed** zainstalowaniem bezpiecznika głównego.

1. Upewnij się, że kluczyk zapłonu jest ustawiony w pozycji OFF (wył.). Metoda montażu bezpiecznika głównego została opisana w instrukcji serwisowej.
2. Zamontuj zbiornik paliwa w sposób przedstawiony w instrukcji serwisowej. Zamontuj inne podzespoły pojazdu zdemontowane wcześniej zgodnie z instrukcją serwisową lub instrukcjami zestawów.

▲ OSTRZEŻENIE

Po założeniu siodła pociągnij je w górę, aby upewnić się, że jest dobrze zamocowane. Luźno zamocowane siodło może w czasie jazdy doprowadzić do utraty panowania nad motocyklem, co może być przyczyną śmierci lub poważnych obrażeń. (00070b)

3. Metoda montażu siodła została opisana w instrukcji serwisowej.

UWAGA

- Aby zapobiec rozładowaniu akumulatora, podgrzewane uchwyty kierownicy są włączane tylko przy pracującym silniku. Kierownica osiąga maksymalny poziom nagrzania podczas pracy silnika z prędkością podrózną.
 - Nastawy temperatury na pokrętle ogrzewanych uchwyty są dostępne w zakresie od 1 (minimum) do 6 (maksimum).
4. Przed uruchomieniem pojazdu sprawdź, czy uchwyty nie wytwarzają ciepła.
 5. Uruchom silnik. Sprawdź, czy ogrzewanie uchwyty działa poprawnie we wszystkich położeniach. Sprawdź, czy uchwyty nie wytwarzają ciepła w ustawieniu wyłączonym.

Rozwiązywanie problemów

Schemat elektryczny ogrzewanych uchwyty — patrz Rysunek 7.

Uchwyty ogrzewane nie wytwarzają ciepła.

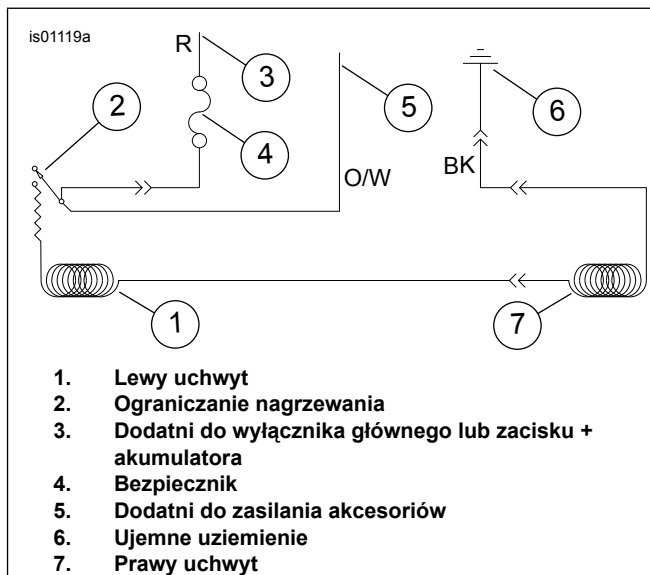
1. Zobacz Rysunek 1 . Sprawdź, czy przewody są przeprowadzone poprawnie. Główna wiązka przewodów uchwyty musi być przeprowadzona na zewnątrz obudowy. Jeśli przewody były poprowadzone wewnętrznie, zdemonstrować lewą obudowę przełącznika kierownicy i sprawdzić, czy nie doszło do przyciśnięcia przewodów. Jeśli przewody są przyciśnięte, wymień lewy uchwyt i powtórz proces instalacji, stosując prawidłowe ułożenie przewodów.
2. Sprawdź połączenie przewodu pomarańczowo-białego, czerwonego i czarnego w głównej wiązce przewodów uchwyty.
 - a. Napraw uszkodzone, luźne lub słabe połączenie. Sprawdź uchwyty kierownicy.

- b. Jeśli połączenia są sprawne, przejdź do kolejnego kroku.
3. Zdejmij lewy uchwyt z kierownicy.
 4. Odłącz złącze na lewym uchwycie przewodu biegnącego od prawego uchwytu.
 5. Sprawdź ciągłość przewodów pomiędzy złączami lewego uchwytu. Jeśli próba potwierdzi ciągłość, uchwyty są sprawne.
 6. Wymontuj siodło zgodnie z instrukcją.
 7. Uruchom silnik.
 8. Sprawdź napięcie 12 V DC przewodów czerwonego i czarnego w głównej wiązce przewodów uchwyty.
 - a. Jeżeli na przewodach nie ma napięcia 12 V DC, należy sprawdzić bezpiecznik (14) w wiązce przewodów i wymienić go w przypadku przepalenia.
 - b. Jeśli nie ma napięcia 12 V DC, wymień lewy uchwyt i wiązkę przewodów i przetestuj uchwyty.

Uchwyty wytwarzają ciepło przy wyłączonym zapłonie (kluczykowym)

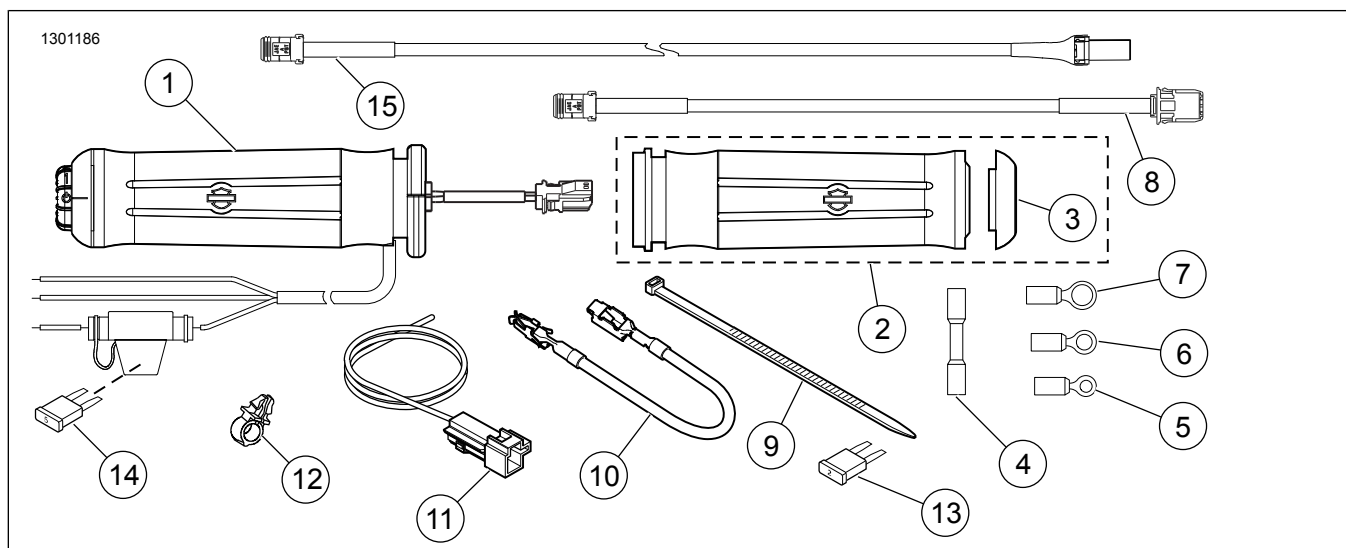
Jeśli uchwyty wytwarzają ciepło przy wyłączonym zapłonie, zostały nieprawidłowo podłączone do pojazdu lub lewy uchwyt i wiązka przewodów są uszkodzone.

Ostrożnie sprawdź wszystkie złącza uchwyty podgrzewanych. Jeśli połączenia są prawidłowe, wymień rozgrzany uchwyt główny wiązki przewodów, a następnie przetestuj uchwyty.



Rysunek 7. Schemat elektryczny uchwyty podgrzewanych

ELEMENTY ZESTAWU SERWISOWEGO



Rysunek 8. Części serwisowe, Zestawy podgrzewanych uchwytów kierownicy

ELEMENTY ZESTAWU SERWISOWEGO

Tabela 1. Elementy zestawu serwisowego

Zestaw	Pozycja	Opis (liczba)	Numer części
Zestaw 56047-08A Podgrzewane uchwyty Flame	1	Lewy uchwyt ogrzewany	56100-04B
	2	Prawa ogrzewana manetka przepustnicy (w tym Pozycja 3)	56048-08
	3	• Zaślepka prawego uchwytu	55940-08
Zestaw 56049-08A Podgrzewane uchwyty Ironside	1	Lewy uchwyt ogrzewany	Nie sprzedano
	2	Prawa ogrzewana manetka przepustnicy (w tym Pozycja 3)	Nie sprzedano
	3	• Zaślepka prawego uchwytu	Nie sprzedano
Zestaw 56196-08A Chrom lub guma (mała średnica) Podgrzewane uchwyty	1	Lewy uchwyt ogrzewany	56617-04B
	2	Prawa ogrzewana manetka przepustnicy (w tym Pozycja 3)	56615-08
	3	• Zaślepka prawego uchwytu	55950-08
Zestaw 56512-08A Uchwyty podgrzewane Podgrzewane uchwyty gumowe	1	Lewy uchwyt ogrzewany	56514-04B
	2	Prawa ogrzewana manetka przepustnicy (w tym Pozycja 3)	56513-08
	3	• Zaślepka prawego uchwytu	55949-08
Zestaw 56828-08A Uchwyty podgrzewane Aileron	1	Lewy uchwyt ogrzewany	Nie sprzedano
	2	Prawa ogrzewana manetka przepustnicy (w tym Pozycja 3)	Nie sprzedano
	3	• Zaślepka prawego uchwytu	Nie sprzedano
Zestaw 56926-08A Kolekcja Skull Podgrzewane uchwyty	1	Lewy uchwyt ogrzewany	56927-05A
	2	Prawa ogrzewana manetka przepustnicy (w tym Pozycja 3)	56928-08
	3	• Zaślepka prawego uchwytu	55957-08
Zestaw 56100027 Kolekcja Slipstream Podgrzewane uchwyty	1	Lewy uchwyt ogrzewany	56100038
	2	Prawa ogrzewana manetka przepustnicy	56100032
	3	• Zaślepka prawego uchwytu	56100024
Zestaw 56100047 Kolekcja Streamliner Podgrzewane uchwyty	1	Lewy uchwyt ogrzewany	56100049
	2	Prawa ogrzewana manetka przepustnicy	56100050
Zestaw 56100107 Kolekcja Airflow Podgrzewane uchwyty	1	Lewy uchwyt ogrzewany	56100109
	2	Prawa ogrzewana manetka przepustnicy	56100096
Zestaw 56100253 Kolekcja Airflow Podgrzewane uchwyty	1	Lewy uchwyt ogrzewany	56100286
	2	Prawa ogrzewana manetka przepustnicy	56100096
Zestawy 56100255, 56100412 Kolekcja Streamliner Podgrzewane uchwyty	1	Lewy uchwyt ogrzewany (zestaw 56100255)	56100285
		Lewy uchwyt ogrzewany (zestaw 56100412)	56100417
	2	Prawa ogrzewana manetka przepustnicy (zestaw 56100255)	56100050
		Prawa ogrzewana manetka przepustnicy (zestaw 56100412)	56100418

Tabela 1. Elementy zestawu serwisowego

Zestaw	Pozycja	Opis (liczba)	Numer części
Zestaw 56100257	1	Lewy uchwyt ogrzewany	56100288
Kolekcja z konturami chromowanymi i gumowymi Podgrzewane uchwyty	2	Prawa ogrzewana manetka przepustnicy	56513-08
Zestaw 26100258	1	Lewy uchwyt ogrzewany	56100292
Kolekcja Slipstream Podgrzewane uchwyty	2	Prawa ogrzewana manetka przepustnicy	56100032
Zestaw 56100260	1	Lewy uchwyt ogrzewany	56100293
Kolekcja Skull Podgrzewane uchwyty	2	Prawa ogrzewana manetka przepustnicy	56928-08
Zestaw 56100263	1	Lewy uchwyt ogrzewany	56100296
Kolekcja Flame Podgrzewane uchwyty	2	Prawa ogrzewana manetka przepustnicy	56048-08
Zestaw 56100267	1	Lewy uchwyt ogrzewany	56100295
Kolekcja z konturami chromowanymi i gumowymi (mała średnica) Podgrzewane uchwyty	2	Prawa ogrzewana manetka przepustnicy	56615-08
Zestaw 56100362	1	Lewy uchwyt ogrzewany	56100369
Willie G Skull, czarny mat Podgrzewane uchwyty	2	Prawa ogrzewana manetka przepustnicy	56100370
Wspólne elementy do WSZYSTKICH zestawów	4	Złącze z uszczelnionym połączeniem skręcany (2)	70586-93
	5	Złącze pierścieniowe, #10 (2)	9857
	6	Złącze pierścieniowe, 1/4 cala (2)	9858
	7	Złącze pierścieniowe, 5/16 cala	9859
	8	Wiązka przewodów, rozszerzenie	69201703
	9	Opaska kablowa, czarna, 197 mm (7,75 cala), długa	10006
	10	Przewód, złącze skrzynki bezpieczników	70329-04
	11	Wiązka przewodów, złącze	70310-04
	12	Zacisk, mocowanie przewodów (4)	70345-84
	13	Bezpiecznik, „mini” typ ostrzowy, 2 A (szary) (do zespołu bezpiecznika pojazdów)	54305-98
	14	Bezpiecznik, „mini” typ ostrzowy, 5 A (beżowy) (do gniazda na przewodzie) (UWAGA: Bezpiecznik 4 A jest dopuszczalny w tym miejscu)	72331-95
	15	Wiązka przewodów, czujnik przepustnicy	69201713