



KITS DE PUNHOS AQUECIDOS

GERAL

Kit n.ºs

56047-08A, 56049-08A, 56196-08A, 56512-08A, 56828-08A, 56926-08A, 56100027, 56100047, 56100107, 56100253, 56100255, 56100257, 56100258, 56100260, 56100263, 56100267, 56100362, 56100412

Modelos

Para informação sobre modelos correspondentes, veja o catálogo de vendas P&A ou a secção Peças e Acessórios ou a secção Parts and Accessories (Peças e Acessórios) no site www.harley-davidson.com (apenas em inglês).

Estes punhos têm cabos de alimentação do lado esquerdo que são EXTERNOS. Estes cabos não podem ser ligados internamente.

Requisitos da instalação

Exceto se já instalado:

Os **modelos Touring de 2017 e posteriores** requerem aquisição em separado de uma cablagem de ligação elétrica (Peça n.º: 69201599A).

Os **modelos Touring de 2014 e posteriores** requerem compra separada de uma cablagem de ligação elétrica (Peça n.º: 69200722).

Os **modelos Softail de 2016-2017** requerem aquisição em separado de uma cablagem de ligação elétrica (N.º de peça H-D 72673-11)

Os **modelos Softail de 2018 e posteriores** requerem compra separada de uma cablagem de ligação elétrica (Peça n.º: 69201599A).

▲ ATENÇÃO

A segurança do condutor e do passageiro depende da instalação correta deste kit. Use os procedimentos apropriados do Manual de serviço de oficina. Se o procedimento estiver para além das suas capacidades ou não dispuser das ferramentas adequadas, solicite a instalação a um concessionário Harley-Davidson. A instalação inadequada deste kit poderá provocar acidentes mortais ou lesões corporais graves. (00333b)

NOTA

Esta folha de instruções faz referência às informações do Manual de Serviço. Para a instalação deste modelo/ano de motocicleta, é necessário ter um manual de serviço. Este pode ser adquirido nos concessionários Harley-Davidson.

SOBRECARGA ELÉTRICA

AVISO

É possível sobrecarregar o sistema de carregamento do veículo por serem adicionados demasiados acessórios elétricos. Se a carga combinada dos acessórios elétricos em funcionamento simultâneo for superior à corrente gerada pelo sistema de carga do motociclo, o consumo pode descarregar a bateria e danificar o sistema elétrico. (00211d)

▲ ATENÇÃO

Ao instalar qualquer acessório elétrico, certifique-se de que não ultrapassa a amperagem máxima especificada do fusível ou do disjuntor que protege o circuito a ser modificado. Exceder a amperagem máxima pode levar a falhas elétricas, o que poderá provocar acidentes mortais ou lesões corporais graves. (00310a)

Este kit requer até **2,8 A** a mais de corrente do sistema elétrico.

Conteúdo do kit

Cada kit contém um par de punhos aquecidos e as peças de ligação. Ver Figura 8 e Tabela 1.

PREPARAÇÃO

▲ ATENÇÃO

Para impedir um arranque acidental do veículo, que pode provocar acidentes mortais ou lesões corporais graves, retire o fusível principal antes de continuar. (00251b)

NOTA

- **Para veículos equipados com sirene de segurança:** com um comando remoto de segurança presente, ligue o interruptor de ignição. Desarme o sistema de segurança. Retire **IMEDIATAMENTE** o fusível principal de acordo com o manual de serviço.
- **Para veículos SEM sirene de segurança:** consulte o manual de serviço para retirar o fusível principal.

▲ ATENÇÃO

Ao fazer manutenção no sistema de combustível, não fume e não permita a presença de faíscas ou chama exposta nas proximidades. A gasolina é extremamente inflamável e altamente explosiva, o que pode provocar acidentes mortais ou lesões corporais graves. (00330a)

1. Remova o depósito de combustível de acordo com o Manual de serviço.

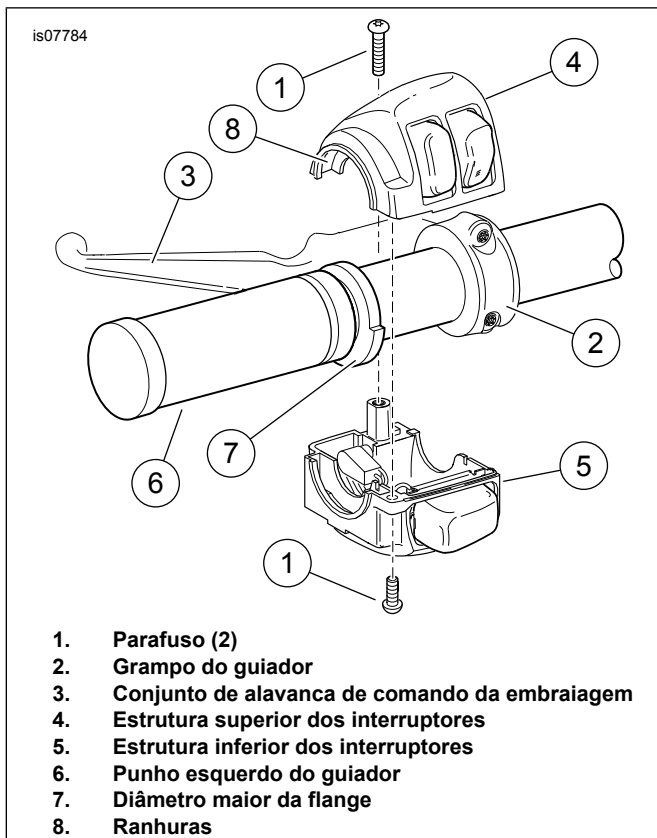


Figura 1. Estrutura do interruptor do guidador do lado esquerdo (Touring de 2008-2013 e Softail de 2006 e posteriores)

REMOÇÃO

Desmontagem do punho do lado esquerdo

NOTA

- Cubra as peças pintadas para proteger o acabamento.
1. Consulte informações específicas sobre os seguintes passos gerais no manual de serviço.
 - a. Consultar Figura 1 ou Figura 2. Desaperte dois parafusos (1) e o grampo do guidador (2).
 - b. Posicione o conjunto da alavanca manual da embraiagem (3) afastado da estrutura do interruptor.
 - c. Separe as duas secções da estrutura do interruptor (4, 5).
 2. **Com punho sem cola:** desmonte o punho do guidador. **Com o punho colado:** retire o punho cortando-o cuidadosamente do guidador utilizando uma lâmina afiada ou faca.

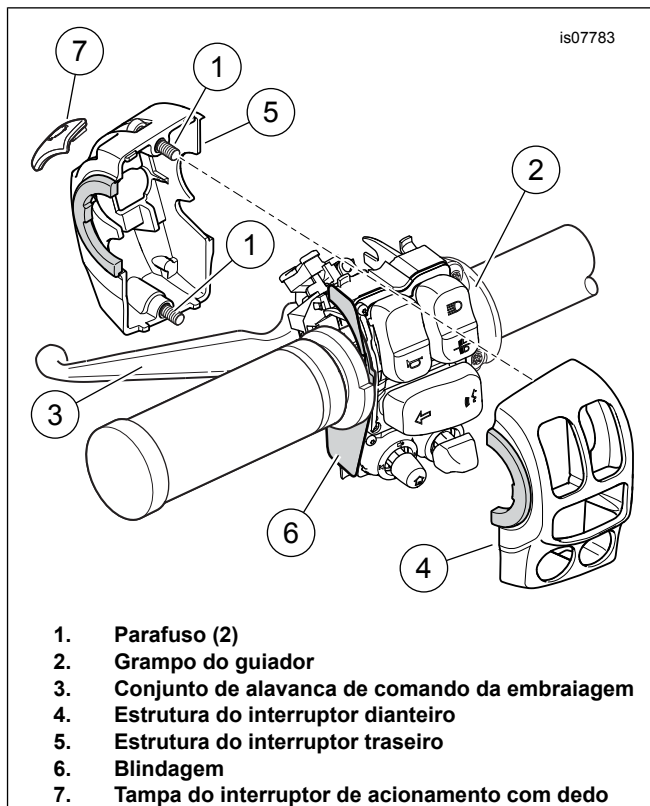


Figura 2. Estrutura do interruptor esquerdo do guidador (Touring de 2014 e posteriores)

Desmontagem do punho do lado direito

Modelos Touring ano 2008-2013:

AVISO

Não remova nem instale o conjunto da bomba central sem antes posicionar um revestimento com espessura de 4 mm (5/32 pol.) entre a alavanca dos travões e o suporte da alavanca. A remoção ou a instalação do conjunto da bomba central sem o revestimento nesse local poderá resultar em danos no protetor de borracha e na haste no interruptor da luz do travão dianteiro. (00324a)

NOTA

Utilize o olhal de uma abraçadeira se o encaixe de cartão não estiver disponível Ver Figura 3 .

TODOS os modelos:

1. Consulte informações específicas sobre os seguintes passos gerais no manual de serviço.
 - a. Desaperte dois parafusos e o grampo do guidador.
 - b. Posicione o conjunto de alavanca do travão/cilindro principal afastado da estrutura do interruptor.
 - c. Separe as duas secções da estrutura do interruptor (4, 5).
 - d. **Modelos Touring de 2008-2013:** se presente, retire a sapata de atrito.
2. **TODOS os modelos:** desmonte o punho do guidador.

NOTA

- O sensor do punho de aceleração do lado direito do guidador tem uma tampa de vedação que protege os elétrodos internos de sujidade e humidade. A tampa de vedação também funciona como dispositivo de retenção para o punho de aceleração.
- Puxe o punho com a mão para o retirar.
- Ao remover o punho, verifique a localização da tampa de vedação.

Se a tampa de vedação continuar presa aos pinos de indexação **dentro** do punho de aceleração antigo, esta pode ser eliminada juntamente com o punho.

Se a tampa de vedação continuar presa à **extremidade do sensor do punho de aceleração**:

- Ver Figura 4 . Introduza uma chave de fendas pequena ou outra ferramenta de lâmina plana dentro da área plana de um dos lados da tampa de vedação.
- Prima o ramal na parte de baixo da tampa para a libertar da ranhura na extremidade do sensor do punho de aceleração. Levante uma extremidade da tampa.
- Repita do outro lado da tampa.
- Retire cuidadosamente a tampa e elimine-a.

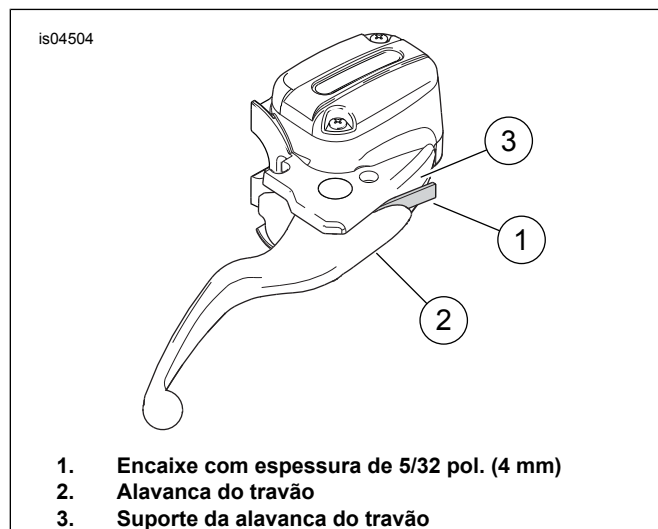


Figura 3. Interruptor da luz de travagem de proteção

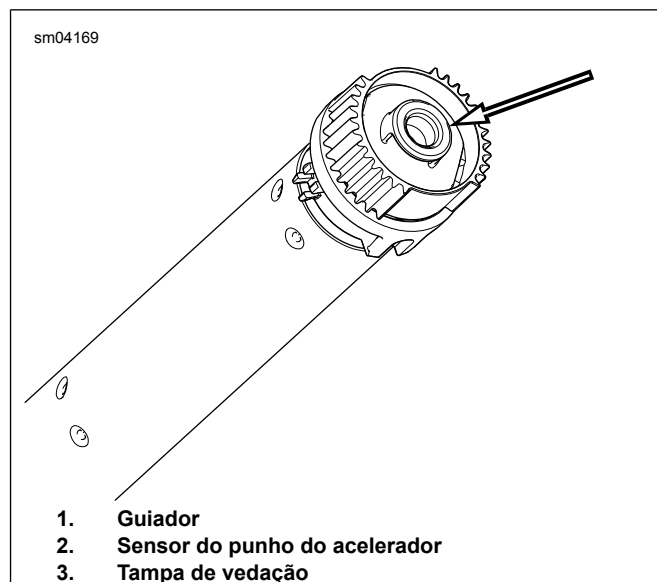


Figura 4. Remova a tampa de vedação

INSTALAÇÃO

NOTA

O sensor do punho de aceleração tem dois fios, revestidos, que saem da extremidade que liga ao guidador. Estes fios:

- Têm tubos termorretráteis pretos sobre os mesmos; ou
- são terminados com um conector elétrico de duas cavidades

NOTA

Em alguns guiadores com fiação interna, como os cinzelados ou os modelos com indicadores de mudança de direção montados no guidador, pode ser necessário remover os pinos dos conectores de punho aquecido.

- Antes de remover os pinos, tire uma fotografia de todos os conectores para quando for necessário montar novamente
- Para ajudar a puxar os fios, pulverize/esfregue com água com sabão.

1. Consulte SENSOR DO PUNHO DE ACELERAÇÃO: REMOÇÃO no Manual de serviço. Siga as instruções do modelo específico do veículo para:

- a. Avaliar o conector da cablagem do jumper do sensor do punho de aceleração de seis vias [204] dentro do veículo. Retire ambas as partes do conector.
- b. Com cuidado, empurre o sensor do punho de aceleração para fora do guidador apenas o necessário para aceder ao tubo termorretrátil preto ou ao conector do punho aquecido.

2. Ver Figura 8 . Pegue no punho aquecido do lado esquerdo (1), na cablagem comprida (15) e na extensão de cablagem curta (8) do kit. Determine se a extensão é necessária para esta instalação: O conector estende-se além da extremidade oposta do guidador? **Se SIM:** A extensão não é necessária. Pode ser eliminada. Desligue a cablagem do punho do lado esquerdo. **Se NÃO:** Desligue a cablagem do punho do lado esquerdo. Ligar a extensão ao conector no chicote elétrico. Coloque o punho do lado esquerdo e a cablagem ou o conjunto da cablagem de lado.

- a. Ligar temporariamente o chicote elétrico ao conector na extremidade do punho aquecido esquerdo.
- b. Segure no punho e na cablagem na devida posição juntamente com a parte exterior do guidador, como se o conjunto estivesse instalado no guidador.
- c. O conector na extremidade do chicote elétrico tem de estender-se além da **extremidade direita** do guidador.

NOTA

NÃO corte quaisquer fios que liguem ao conector verde no sensor do punho de aceleração. Corte APENAS o tubo termorretrátil preto.

- d. Localize o conector de passagem no sensor do punho de aceleração. Este é um conector lateral com pino de 2 vias; consulte a localização no manual de serviço.
3. Localize a cablagem preta que sai do centro do sensor do punho de aceleração.
 4. Pegue na cablagem que colocou de lado no passo 2.
 5. Ligue a estrutura da tomada nos fios do sensor ao alojamento do pino preto na extremidade da cablagem.

NOTA

Pode utilizar pressão de ar ou fita passa-fios de eletricitista para encaminhar totalmente a cablagem através do guidador.

6. Passar o conector e o chicote elétrico do sensor do punho para o lado direito do guidador.
 - a. Enquanto encaminha o fio para o guidador, puxe cuidadosamente o conector na extremidade da cablagem do jumper do sensor do punho de aceleração para introduzir o sensor do punho de aceleração no interior do guidador.
 - b. Enrosque a cablagem do punho aquecido do lado esquerdo totalmente até sair pelo lado esquerdo do guidador.
 - c. Encaixe as patilhas de indexação no sensor do punho de aceleração dentro das ranhuras no guidador. Uma das patilhas de indexação e uma das ranhuras são mais pequenas do que as outras para evitar uma montagem incorreta.

NOTA

- *Limpe cuidadosamente o guidador para remover todos os resíduos de adesivo.*
 - *Desmonte o anel de proteção (assinalado com "REMOVE PRIOR TO ASSEMBLY" [Desmontar antes de montar]) na extremidade do novo punho do lado esquerdo.*
7. Prenda a estrutura da tomada branca ao novo punho aquecido do lado esquerdo (1).

Modelos Touring de 2008-2013 e Softail de 2016 e posteriores:

1. Ver Figura 1 . Posicione o punho aquecido do lado esquerdo (6) de forma a que a parte da flange com maior diâmetro (7) fique por baixo. Pressione o punho totalmente contra o guidador.
 - a. Posicione a estrutura inferior dos interruptores debaixo do punho. As ranhuras (8) no lado exterior da estrutura do interruptor devem encaixar sobre a flange na extremidade do punho.
 - b. Posicione a estrutura superior dos interruptores sobre o guidador e a estrutura inferior dos interruptores.
 - c. Comece pelos parafusos das estruturas superior e inferior do interruptor, mas não aperte. Verifique se a conduta da cablagem passa na depressão na parte inferior do guidador.
 - d. Posicione o conjunto de alavanca manual da embraiagem no interior do conjunto da estrutura dos interruptores. Prenda a patilha da estrutura inferior dos interruptores na ranhura na parte inferior do suporte da alavanca da embraiagem.
 - e. Alinhe o orifício do grampo do guidador com o orifício no suporte da alavanca da embraiagem. Aponte o parafuso inferior com a anilha plana. Ajuste a estrutura do interruptor e a posição de controlo manual da embraiagem para garantir o conforto do condutor.
 - f. Primeiro aperte o parafuso superior do grampo do guidador e, em seguida, aperte o parafuso inferior.
Binário: 6,8–9 N·m (60–80 **in-lbs**)
 - g. Primeiro aperte o parafuso inferior da estrutura do interruptor e, em seguida, aperte o parafuso superior.
Binário: 4–5,4 N·m (35–48 **in-lbs**)

Modelos Touring ano 2008-2013:

1. Ver Figura 5 . Localize o conector B+ (1) (positivo da bateria) na cablagem principal sob o assento (um fio vermelho com conector cinza não usado). Remova a tampa (2) do conector.
2. Ver Figura 8 . Ligue a cablagem do adaptador (11) do kit no conector B+.

- Corte o fio vermelho da cablagem do punho aquecido de forma a assegurar um fácil alcance da extremidade do fio vermelho da cablagem adaptadora. Utilize um conector de junção selada (4) do kit para emendar os dois fios de acordo com o manual de serviço.

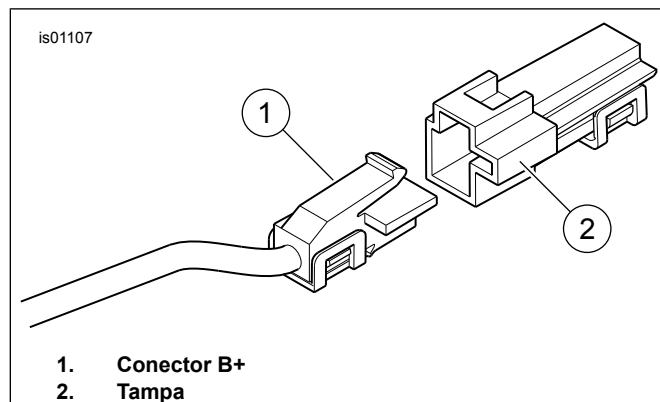


Figura 5. Conector B+

- Obtenha o fio adaptador de bloco de fusíveis cor de laranja/branco (10) do kit. Anote o terminal em cada extremidade (consulte Figura 6). Apenas o terminal **SEM patilhas de mola** cabe na cavidade do fusível. Corte cuidadosamente o terminal **COM** patilhas de mola do fio e elimine-o.

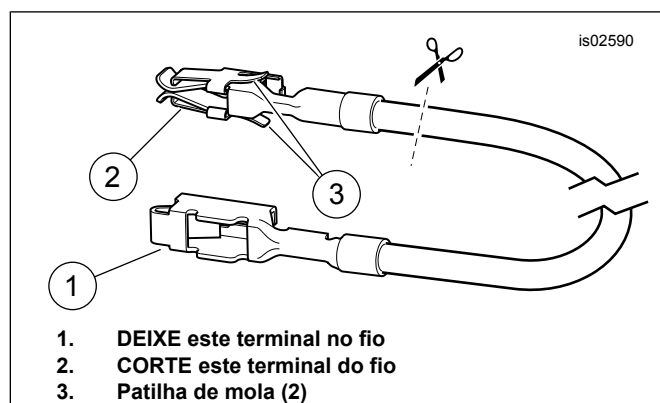


Figura 6. Fio adaptador do bloco de fusíveis

- Localize a cavidade do fusível indicada como "P&A IGN", "2A MAX". Existe uma alimentação de barra de barramento de um lado deste circuito, mas não deve haver fio de contacto ou fusível. Retire os três fusíveis existentes nesta linha, anotando a sua localização.
- Retire cuidadosamente o bloqueio secundário plástico cor de laranja do bloco de fusíveis. Insira o terminal no fio adaptador cor de laranja/branco até parar. Verifique um terminal instalado de fábrica que se encontre próximo para efeitos de comparação, verificando a orientação e profundidade corretas. Instale o bloqueio secundário.
- Corte o excesso de comprimento do fio cor de laranja/branco no punho aquecido de forma a permitir um fácil alcance dos fios cor de laranja/branco montados no passo 8.

⚠ ATENÇÃO

Certifique-se de que segue as instruções do fabricante quando utilizar a ferramenta UltraTorch UT-100 ou qualquer outro aquecedor radiante. Não seguir as instruções do fabricante poderá causar um incêndio, o que poderá provocar acidentes mortais ou lesões corporais graves. (00335a)

- Pegue no conector de junção selada **azul** (4) do kit. Emende o fio cor de laranja/branco da cablagem do punho aquecido com o fio adaptador cor de laranja/branco, de acordo com o manual de serviço.

NOTA

- Evite direcionar calor para qualquer componente do sistema de combustível. O calor exagerado poderá causar a ignição/explosão do combustível, o que poderá resultar em morte ou lesões graves.
 - Evite direcionar calor para qualquer componente do sistema elétrico que não os conectores nos quais o trabalho termorretrátil está sendo executado.
 - Sempre mantenha as mãos afastadas da ponta da ferramenta e do dispositivo termorretrátil.
- Ver Figura 8 . Instale o fusível 2A (13) do kit na cavidade do fusível "P&A IGN" para completar o circuito. Monte os três fusíveis removidos no passo 2 nas cavidades adequadas.
 - Monte a tampa do pó no bloco de fusíveis. Monte o bloco de fusíveis. Monte o suporte do fusível principal de acordo com o manual de serviço.
 - Abra a tampa do suporte de fusíveis na cablagem do punho aquecido. Ligue o fusível de 5 A restante (14) do kit no suporte de fusíveis. Feche a tampa.
 - Verifique todo o comprimento dos fios para ver se têm pontos de desgaste, fricção ou aperto.
 - Prenda o fio preto com o terminal de anel a um perno de ligação à terra no quadro. Avance para **CONCLUSÃO**.

Modelos Touring de 2014 e posteriores:

Controlos do lado esquerdo

- Ver Figura 2 . **Modelos de 2014-2015:** Verifique se a blindagem (6) está na posição correta na parte de fora do módulo de interruptores.
 - Monte as secções da estrutura dos interruptores (4, 5) no módulo de interruptores. Aperte os parafusos cativos (1) até ficarem justos.
 - Monte o conjunto da alavanca de controlo da embraiagem (3).
 - Monte o grampo do guiador (2) com os dois parafusos removidos anteriormente, mas não os aperte.

- d. Prenda os parafusos da estrutura de interruptores. Aperte.
Binário: 4–5 N·m (35–44 in-lbs)
- e. Deslize a tampa do interruptor de acionamento com dedo (7) para a direita para montar.
- f. Apertar o grampo da embraiagem no guiador.
Binário: 6,8–9 N·m (60–80 in-lbs)

AVISO

Não passe a cablagem principal do punho do guiador por dentro da estrutura dos interruptores. Os cabos passados por dentro da estrutura dos interruptores podem causar curtos-circuitos e danificar o equipamento. (00369a)

2. Passe a cablagem principal do punho aquecido entre o punho e a estrutura dos interruptores do lado esquerdo e, depois, por baixo da estrutura dos interruptores.
3. Ver Figura 8 . Há orifícios na parte de baixo do lado esquerdo do guiador?
 - a. **Se SIM:** Monte grampos de retenção de fios (12) do kit nos orifícios. Prenda a cablagem aos grampos.
 - b. **Se NÃO:** Utilize abraçadeiras (9) para fixar a cablagem ao guiador.

Controlos do lado direito

1. Pegue no **novo** punho de aceleração aquecido do lado direito (2) do kit. Introduza uma chave de fendas ou outra ferramenta de lâmina plana entre o corpo do punho de aceleração e o tampão terminal. Cuidadosamente, levante o tampão terminal do punho.

NOTA

No próximo passo, NÃO puxe a ficha do punho de aceleração agarrando pelos fios ou pinos terminais. Agarre apenas a patilha de borracha na ficha.

2. Dentro da extremidade exterior do punho de aceleração tem uma ficha de borracha redonda, com fios cor de laranja e verdes de um lado e dois pinos terminais do outro. Com um alicate de bico fino ou uma ferramenta semelhante, agarre cuidadosamente a patilha de borracha do lado do fio da ficha. Puxe a ficha para fora do punho através da abertura exterior.
3. Com cuidado, limpe o guiador e dentro do punho de aceleração para remover toda a sujidade.

NOTA

- *Se os punhos do guiador tiverem um padrão, alinhe o padrão do punho direito com o padrão do punho esquerdo, com o acelerador na posição totalmente fechada.*
- *Siga todos os passos para assegurar um movimento desimpedido do punho de aceleração. Acione o punho de aceleração para verificar que volta livremente à posição de ralenti.*

Ver Figura 2 . Deslize o **novo** punho de aceleração aquecido sobre a extremidade do guiador. Rode o punho para verificar se as estrias internas estão encaixadas com as estrias externas no sensor do punho do acelerador.

5. Instale as estruturas dos interruptores. Aperte os parafusos até ficarem justos.
6. Monte o conjunto de controlo do travão, mas não aperte.
7. Aperte as estruturas dos interruptores.
 - a. Empurre o punho para dentro para verificar se está totalmente encaixado.
 - b. Mova o conjunto da estrutura dos interruptores para dentro (afastando do punho) para eliminar toda a folga final. Depois, mova o alojamento de interruptores para fora Distância: 1–2 mm (0,040–0,08 in) para introduzir a folga final.
 - c. Mantendo a estrutura do interruptor no sítio, apertar os respetivos parafusos.
Binário: 4–5,1 N·m (35–45 in-lbs)
 - d. Verifique se o punho tem uma folga ligeira de dentro para fora.
 - e. Verifique se o punho roda e volta livremente.
8. Prenda os parafusos do grampo de controlo do travão. Aperte.
Binário: 6,8–9,0 N·m (60–80 in-lbs)
9. Verifique novamente a rotação do punho e uma ligeira folga final.
10. Consulte Figura 1 e Figura 2, que mostram a montagem semelhante da estrutura do lado esquerdo. Monte os controlos do guiador do lado direito da mesma forma.

▲ ATENÇÃO

Antes de ligar o motor, certifique-se de que o comando do acelerador irá retomar a posição de ralenti quando libertado. Um comando do acelerador que impeça o motor de retomar automaticamente à posição de ralenti pode originar perda de controlo, o que poderá provocar acidentes mortais ou lesões corporais graves. (00390a)

11. Verifique se a manga do acelerador/punho do lado direito roda e volta livremente. A manga não deve ficar presa no guiador ou na estrutura dos interruptores.

NOTA

As tomadas terminais no sensor do punho do acelerador estão desviadas para um lado. Os pinos apenas podem ser inseridos de uma forma.

12. Com um alicate de bico fino ou uma ferramenta semelhante, agarre cuidadosamente na patilha do lado do fio da ficha de borracha redonda na extremidade exterior do punho de aceleração.
 - a. Introduza a ficha novamente pela abertura no punho. Introduza os pinos terminais nas tomadas na extremidade do sensor do punho do acelerador.
 - b. Pressione a ficha de borracha com firmeza para verificar se os pinos estão totalmente encaixados nas tomadas.
13. Monte o tampão terminal cromado na extremidade do punho de aceleração.

Ligação à cablagem do veículo

NOTA

- Deve-se certificar de que os punhos aquecidos estejam instalados corretamente. A instalação incorreta produzirá calor excessivo.
 - Dependendo do ano, os veículos podem ter um conector de alimentação verde ou preto.
 - Dependendo do ano de produção, o punho esquerdo e o chicote jumper podem conter um conector verde ou preto.
1. Siga a cablagem existente para encaminhar a cablagem principal do punho aquecido a partir do punho do lado esquerdo:
 - a. através, ao longo ou à volta do suporte do garfo,
 - b. ao longo do quadro do veículo,
 - c. para uma localização geral sob o assento
 2. Ver Figura 8 . Utilize abraçadeiras (9) do kit para fixar a cablagem do punho às cablagens ao longo do quadro do veículo. **Modelos de 2014 e posteriores:** continue a partir do passo 15.

Modelos Touring de 2014 e posteriores

NOTA

Exceto se já instalado, uma Cablagem da Ligação Elétrica (Ref. 69200722A para Modelos 2014-2016 ou 69201599A para Modelos 2017 e posteriores, disponíveis separadamente) tem de ser instalada de acordo com as instruções presentes nesse kit.

1. Siga as instruções no kit da cablagem de ligação elétrica para:
 - a. Emendar o fio **cor de laranja/branco** no kit do punho com o fio **violeta/azul** da cablagem da ligação elétrica.
 - b. Emendar o fio **vermelho** no kit do punho com o fio **vermelho/azul** da cablagem da ligação elétrica.
 - c. Emendar o fio **preto** no kit do punho com o fio **preto** da cablagem da ligação elétrica.
 - d. Monte o tampão no lado do conector do pino de 4 vias, se não for utilizado.
 - e. Aplique calor às emendas seladas.

- f. Prenda o fio preto com o terminal de anel a um perno de ligação à terra no quadro. Avance para **CONCLUSÃO**.

Modelos Softail de 2016 e posteriores

NOTA

Os modelos de 2016-2017 requerem compra separada de uma cablagem de ligação elétrica (N.º de peça H-D 72673-11).

Alguns modelos de 2018 e posteriores podem ter um peso de amortecimento que tem de ser removido dentro do lado esquerdo do guiador.

Os modelos de 18 requerem compra separada de uma cablagem de ligação elétrica (N.º de peça H-D 69201599A).

1. Localize o conector do Digital Technician (91A) (um conector de pinos Deutsch cinza de 6 vias com protetor de borracha) sob o assento. Coloque a Cablagem de Ligação Elétrica no conector [91A], MAS NÃO ligue ainda.
2. Encaminhe os fios do punho aquecido por cima da Cablagem de Ligação Elétrica. NÃO corte o suporte do fusível em linha no fio vermelho; corte os fios com uma extensão adequada de forma a poderem chegar facilmente aos conectores de emenda selada na Cablagem da Ligação Elétrica.
3. Emende o fio preto do punho com os fios **pretos** na Cablagem da Ligação Elétrica.
4. Emende o fio cor de laranja/branco do punho com os fios **vermelho/amarelo** da Cablagem da Ligação Elétrica.
5. Emende o fio preto do punho com os fios **preto/azul** na Cablagem da Ligação Elétrica.
6. Use uma pistola térmica ou um dispositivo de aquecimento por radiação adequado para aplicar o conector nos fios.
7. Puxe o protetor de borracha do conector do pino [91A] cinza do Digital Technician. Corte o protetor dos fios.
8. Acople o conector fêmea do chicote de fios da conexão elétrica no conector [91A].
9. Insira o protetor de borracha no conector de pino aberto do chicote de fios de conexão elétrica.
10. Solte ou retire os quatro parafusos que fixam o ECM ao suporte de montagem. Encaminhe a Cablagem da Ligação Elétrica por baixo do Conector ECM. Fixe os quatro parafusos. Aperte.
Binário: 5,1–6,2 N·m (45–55 in-lbs)
11. Aplique calor às emendas seladas.
12. Prenda o fio preto com o terminal de anel a um perno de ligação à terra no quadro. Avance para **CONCLUSÃO**.

CONCLUSÃO

NOTA

NÃO realize os seguintes passos até os punhos aquecidos e toda a fiação relacionada ter sido instalada de acordo esta folha de instruções.

1. Verifique se a manga do acelerador/punho do lado direito roda e volta livremente. A manga não deve ficar presa no guidador ou na estrutura dos interruptores. **NÃO** utilize o veículo se o acelerador não funcionar corretamente.
2. Verifique se o guidador roda livremente e totalmente da direita para a esquerda sem puxar os fios.

NOTA

Para evitar possíveis danos no sistema de som, certifique-se de que o interruptor da ignição está na posição OFF (DESLIGADO) **antes** de instalar o fusível principal.

1. Certifique-se de que o interruptor da ignição esteja desligado (OFF). Consulte o Manual de serviço para saber como instalar o fusível principal.
2. Instale o depósito de combustível de acordo com o Manual de serviço. Monte quaisquer outros componentes do veículo que tenham sido retirados anteriormente de acordo com o manual de serviço ou as instruções do kit.

▲ ATENÇÃO

Após instalar o assento, puxe-o para cima para se certificar de que está travado na posição certa. Ao dirigir, um assento solto pode se deslocar e causar a perda do controle, o que pode provocar a morte ou lesões corporais graves. (00070b)

3. Consulte o Manual de serviço para instalar o assento.

NOTA

- Para evitar a drenagem da bateria, os punhos aquecidos foram concebidos para funcionar apenas com o motor ligado. Os punhos produzem calor máximo quando o motor está a funcionar à velocidade de cruzeiro.
 - As definições de calor no disco de controlo do punho aquecido podem ser reguladas de 1 (mínimo) a 6 (máximo).
4. Antes de ligar o veículo, assegure-se de que os punhos não estão a produzir calor.
 5. Ligue o motor. Verifique todas as definições dos punhos quanto a aquecimento correto. Deve-se certificar de que os punhos não produzam calor na configuração desligada.

Diagnóstico e resolução de problemas

Consulte Figura 7 para obter o diagrama esquemático do punho aquecido.

Os punhos não produzem calor

1. Ver Figura 1 . Assegure um encaminhamento correto dos fios. A cablagem principal do punho tem de ser encaminhada por fora da estrutura do interruptor. Se os fios tiverem sido encaminhados internamente, desmonte a estrutura do interruptor do lado esquerdo do guidador e inspecione quanto à existência de fios esmagados. Se existirem fios esmagados, substitua o punho esquerdo e repita o processo de instalação encaminhando os fios corretamente.
2. Verifique as ligações dos fios cor de laranja/branco, vermelho e preto da cablagem principal do punho.
 - a. Se existir uma ligação danificada, desapertada ou fraca, repare a ligação. Teste os punhos.
 - b. Se todas as ligações estiverem em bom estado, continue com o passo seguinte.
3. Desmonte o punho esquerdo do guidador.
4. Desligue o conector do punho esquerdo da cablagem do punho direito.
5. Verifique a existência de continuidade nos dois conectores do punho esquerdo. Se o teste demonstrar a existência de continuidade é porque os punhos estão funcionais.
6. Remova o assento de acordo com as instruções do Manual de serviço.
7. Ligue o veículo.
8. Verifique o valor de 12 Volts CC nos fios vermelho e preto da cablagem principal do punho.
 - a. Se o valor não for de 12 VCC nos fios, verifique o fusível (14) na cablagem e substitua-o, se estiver fundido.
 - b. Se não houver 12 V CC, substitua o punho esquerdo e a cablagem e teste os punhos.

Os punhos produzem calor com a ignição (chave) desligada

Se os punhos produzirem calor com a ignição desligada é porque os cabos dos punhos estão ligados incorretamente ao veículo ou porque existe uma avaria do punho esquerdo e cablagem.

Verifique cuidadosamente todas as ligações de fios do punho aquecido no veículo. Se as ligações estiverem corretas, substitua a cablagem principal do punho aquecido e teste os punhos.

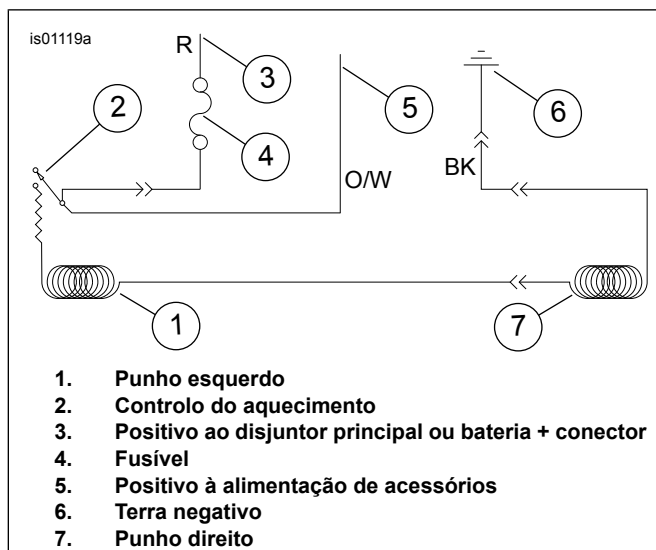


Figura 7. Esquema do punho aquecido

PEÇAS DE REPOSIÇÃO

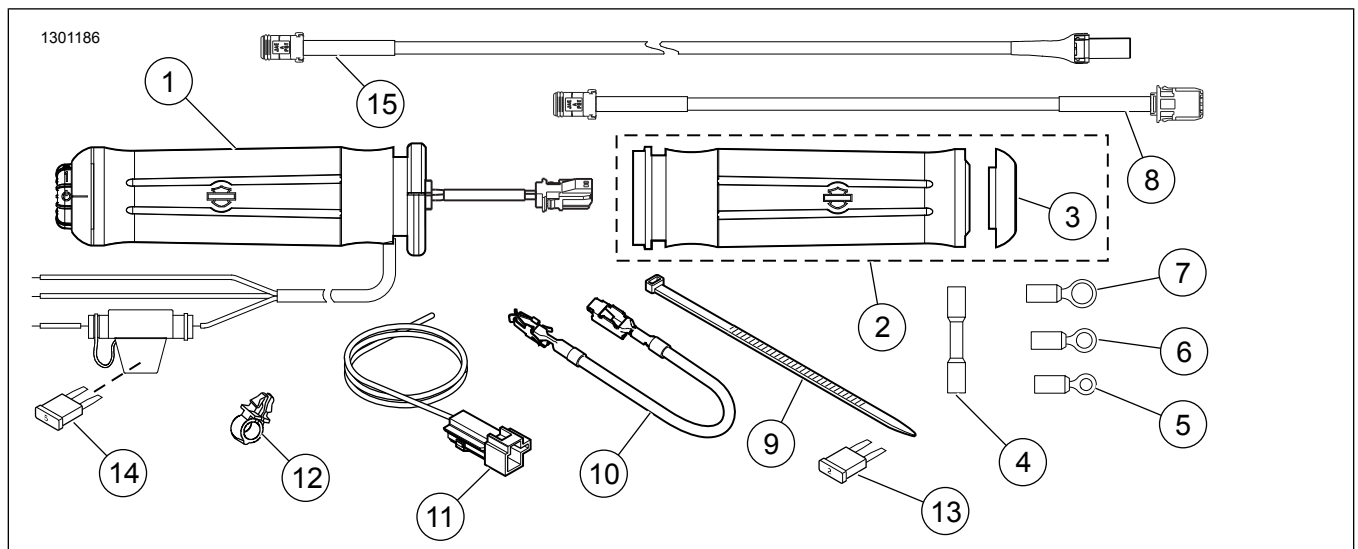


Figura 8. Peças de reposição, Kits de punho aquecido

PEÇAS DE REPOSIÇÃO

Tabela 1. Peças de reposição

Kit	Item	Descrição (quantidade)	Núm. ref.
Kit 56047-08A Punhos aquecidos Flame	1	Punho aquecido esquerdo	56100-04B
	2	Punho de aceleração aquecido do lado direito (inclui item 3)	56048-08
	3	• Tampão terminal, punho do lado direito	55940-08
Kit 56049-08A Punhos aquecidos Ironside	1	Punho aquecido esquerdo	Não é vendido
	2	Punho de aceleração aquecido do lado direito (inclui item 3)	Não é vendido
	3	• Tampão terminal, punho do lado direito	Não é vendido
Kit 56196-08A Cromado e borracha (diâmetro pequeno) Punhos aquecidos	1	Punho aquecido esquerdo	56617-04B
	2	Punho de aceleração aquecido do lado direito (inclui item 3)	56615-08
	3	• Tampão terminal, punho do lado direito	55950-08
Kit 56512-08A Punhos aquecidos em cromado moldado e borracha	1	Punho aquecido esquerdo	56514-04B
	2	Punho de aceleração aquecido do lado direito (inclui item 3)	56513-08
	3	• Tampão terminal, punho do lado direito	55949-08
Kit 56828-08A Punhos aquecidos Aileron	1	Punho aquecido esquerdo	Não é vendido
	2	Punho de aceleração aquecido do lado direito (inclui item 3)	Não é vendido
	3	• Tampão terminal, punho do lado direito	Não é vendido

Tabela 1. Peças de reposição

Kit	Item	Descrição (quantidade)	Núm. ref.
Kit 56926-08A Coleção Skull Punhos aquecidos	1	Punho aquecido esquerdo	56927-05A
	2	Punho de aceleração aquecido do lado direito (inclui item 3)	56928-08
	3	• Tampão terminal, punho do lado direito	55957-08
Kit 56100027 Coleção Slipstream Punhos aquecidos	1	Punho aquecido esquerdo	56100038
	2	Punho do acelerador aquecido do lado direito	56100032
	3	• Tampão terminal, punho do lado direito	56100024
Kit 56100047 Coleção Streamliner Punhos aquecidos	1	Punho aquecido esquerdo	56100049
	2	Punho do acelerador aquecido do lado direito	56100050
Kit 56100107 Coleção Airflow Punhos aquecidos	1	Punho aquecido esquerdo	56100109
	2	Punho do acelerador aquecido do lado direito	56100096
Kit 56100253 Coleção Airflow Punhos aquecidos	1	Punho aquecido esquerdo	56100286
	2	Punho do acelerador aquecido do lado direito	56100096
Kits 56100255, 56100412 Coleção Streamliner Punhos aquecidos	1	Punho aquecido esquerdo (kit 56100255)	56100285
		Punho aquecido esquerdo (kit 56100412)	56100417
	2	Punho de acelerador aquecido direito (kit 56100255)	56100050
		Punho de acelerador aquecido direito (kit 56100412)	56100418
Kit 56100257 Coleção em cromado moldado e borracha Punhos aquecidos	1	Punho aquecido esquerdo	56100288
	2	Punho do acelerador aquecido do lado direito	56513-08
Kit 26100258 Coleção Slipstream Punhos aquecidos	1	Punho aquecido esquerdo	56100292
	2	Punho do acelerador aquecido do lado direito	56100032
Kit 56100260 Coleção Skull Punhos aquecidos	1	Punho aquecido esquerdo	56100293
	2	Punho do acelerador aquecido do lado direito	56928-08
Kit 56100263 Coleção Flame Punhos aquecidos	1	Punho aquecido esquerdo	56100296
	2	Punho do acelerador aquecido do lado direito	56048-08
Kit 56100267 Coleção em cromado e borra- cha (diâmetro pequeno) Punhos aquecidos	1	Punho aquecido esquerdo	56100295
	2	Punho do acelerador aquecido do lado direito	56615-08
Kit 56100362 Willie G Skull preto mate Punhos aquecidos	1	Punho aquecido esquerdo	56100369
	2	Punho do acelerador aquecido do lado direito	56100370
Itens comuns para TODOS os kits	4	Conector de emenda selada (2)	70586-93
	5	Terminal de anel, #10 (2)	9857
	6	Terminal de anel, 1/4 pol. (2)	9858
	7	Terminal de anel, 5/16 pol.	9859
	8	Extensão da cablagem	69201703
	9	Abraçadeira, preta, 7,75 pol. (197 mm) de comprimento	10006
	10	Fio, adaptador de bloco de fusíveis	70329-04
	11	Cablagem, adaptador	70310-04
	12	Mola, retentor de fios (4)	70345-84
	13	Fusível, tipo "mini" lâmina, 2 A (cinzento) (para bloco de fusíveis do veículo)	54305-98
	14	Fusível, tipo "mini" lâmina, 5 A (castanho-amarelado claro) (para suporte de fusíveis em linha) (NOTA: é permitido um fusível de 4 A nesta posição)	72331-95
	15	Cablagem, sensor do acelerador	69201713