



## KITURI MÂNERE ÎNCĂLZITE

### GENERAL

#### Numere kituri

56047-08A, 56049-08A, 56196-08A, 56512-08A, 56828-08A, 56926-08A, 56100027, 56100047, 56100107, 56100253, 56100255, 56100257, 56100258, 56100260, 56100263, 56100267, 56100362, 56100412

#### Modele

Pentru informații privind montarea pe anumite modele, consultați catalogul de vânzare cu amănuntul de piese și accesorii sau secțiunea Piese și accesorii de pe [www.harley-davidson.com](http://www.harley-davidson.com) (numai în limba engleză).

Aceste mânere au fire de alimentare laterale stânga EXTERNE. Aceste fire nu pot fi cablate intern.

#### Cerințe pentru montare

În afara cazului în care sunt deja instalate:

**Modelele Touring de după 2017** necesită achiziționarea separată a unui Cablaj pentru conexiuni electrice (cod produs 69201599A).

**Modelele Touring din 2014-2016** necesită achiziționarea separată a unui Cablaj pentru conexiuni electrice (cod produs 69200722).

**Modelele Softail din 2016-2017** necesită achiziționarea separată a unui Cablaj pentru conexiuni electrice (cod produs H-D 72673-11)

**Modelele Softail de după 2018** necesită achiziționarea separată a unui Cablaj pentru conexiuni electrice (cod produs 69201599A).

#### ⚠ AVERTISMENT

**Siguranța motociclistului și a pasagerului depinde de instalarea corectă a acestui kit. Utilizați procedurile corespunzătoare din manualul de service. Dacă nu aveți capacitatea de a efectua procedura sau dacă nu aveți instrumentele corecte, lăsați un dealer Harley-Davidson să efectueze instalarea. Instalarea necorespunzătoare a acestui kit ar putea conduce la deces sau la vătămări grave. (00333b)**

#### OBSERVAȚIE

*Această fișă de instrucțiuni se referă la informațiile din manualul de service. Pentru montare, este necesar un manual de service pentru motocicletă din acest an/pentru acest model. Puteți obține unul de la un dealer Harley-Davidson.*

### SUPRASARCINA ELECTRICĂ

#### NOTIFICARE

Este posibil ca sistemul de încărcare al vehiculului să devină supraîncărcat prin adăugarea prea multor accesorii electrice. Dacă accesoriile electrice combinate care funcționează simultan consumă o cantitate mai mare de curent electric decât poate produce sistemul de încărcare a vehiculului, consumul electric poate descărca bateria și poate cauza deteriorarea sistemului electric al vehiculului. (00211d)

#### ⚠ AVERTISMENT

Când instalați accesorii electrice, nu depășiți amperajul maxim nominal al siguranței sau al întrerupătorului de circuit care protejează circuitul afectat pe care îl modificați. Depășirea amperajului maxim poate conduce la defecțiuni electrice, fapt care ar putea conduce la deces sau la vătămări grave. (00310a)

Acest kit necesită cu maximum **2,8 amperi** mai mult curent de la sistemul electric.

#### Conținut kit

Fiecare kit conține o pereche de mânere încălzite și piesele de conectare. Consultați Figura 8 și Tabelul 1.

### PREGĂTIRE

#### ⚠ AVERTISMENT

**Pentru a împiedica pornirea accidentală a vehiculului, care ar putea cauza decesul sau vătămări grave, scoateți siguranța principală înainte de a continua. (00251b)**

#### OBSERVAȚIE

- **Pentru vehiculele echipate cu sirenă de alarmă:** Având cheia introdusă, rotiți contactul la poziția ON (Pornire). Dezarmați sistemul de securitate. Scoateți **IMEDIAT** siguranța principală, conform instrucțiunilor din manualul de service.
- **Pentru vehiculele FĂRĂ sirenă de alarmă:** Consultați manualul de service pentru a demonta siguranța principală.

#### ⚠ AVERTISMENT

Când depanezi sistemul de combustibil, nu fumați și nu permiteți flacără deschisă sau scântei în apropiere. Benzina este extrem de inflamabilă și explozivă, fapt care ar putea conduce la deces sau la vătămări grave. (00330a)

1. Demontați rezervorul de combustibil, conform instrucțiunilor din manualul de service.



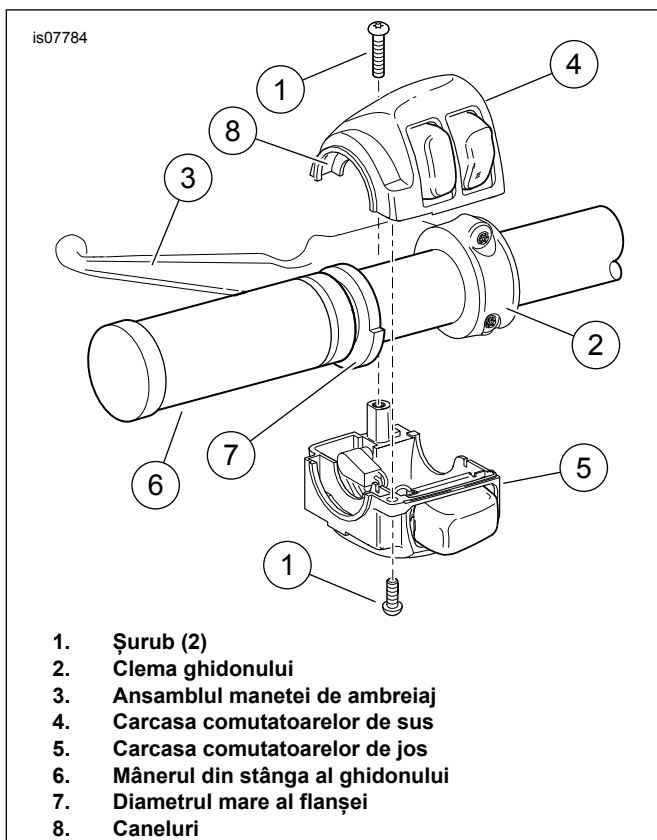


Figura 1. Carcasa comutatoarelor de pe ghidonul din stânga (la modelele Touring din 2008-2013 și Softail de după 2006)

## DEMONTAREA

### Scoaterea mânerului din partea stângă

#### OBSERVAȚIE

- Acoperiți componentele vopsite pentru a proteja părțile finisate.

1. Pentru informații detaliate despre următorii pași generici, consultați manualul de service.
  - a. Consultați Figura 1 sau Figura 2. Slăbiți două șuruburi (1) și clema ghidonului (2).
  - b. Îndepărtați ansamblul manetei de ambreiaj (3) de carcasa comutatoarelor.
  - c. Separați cele două secțiuni ale carcasei comutatoarelor (4, 5).
2. **Cu mâner „fără adeziv”:** Scoateți mânerul de pe ghidon. **Cu mâner lipit:** Scoateți mânerul tăindu-l cu grijă și îndepărtându-l de ghidon cu o lamă sau cu un cuțit ascuțit.

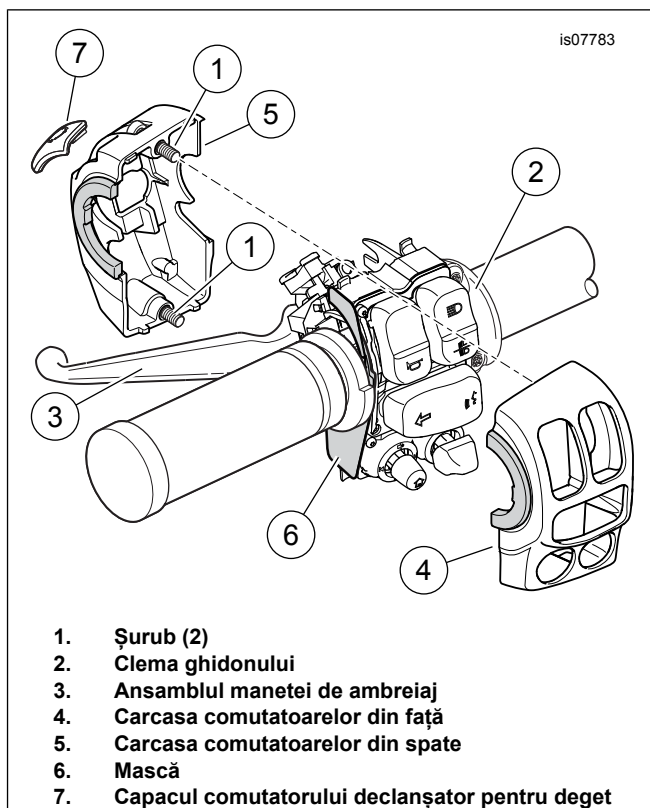


Figura 2. Carcasa comutatoarelor de pe ghidonul din stânga (la modelele Touring de după 2014)

### Scoaterea mânerului din partea dreaptă

Modelele Touring din 2008-2013:

#### NOTIFICARE

Nu demontați și nu montați ansamblul cilindrului principal fără ca mai întâi să plasați o inserție cu grosime de 5/32 inchi (4 mm) între maneta de frână și suportul manetei. Demontarea sau montarea ansamblului cilindrului frânei fără inserție poate conduce la deteriorarea cămășii din cauciuc și a plonjorului comutatorului luminii de stop din față. (00324a)

#### OBSERVAȚIE

Folosiți bucla unui colier de cablu dacă inserția din carton nu este disponibilă. Consultați Figura 3.

#### TOATE modelele:

1. Pentru informații detaliate despre următorii pași generici, consultați manualul de service.
  - a. Slăbiți două șuruburi și clema ghidonului.
  - b. Îndepărtați ansamblul manetă de frână/cilindru principal de carcasa comutatoarelor.
  - c. Separați cele două secțiuni ale carcasei comutatoarelor.
  - d. **Modelele Touring din 2008-2013:** Scoateți sabotul de fricțiune dacă este prezent.
2. **TOATE modelele:** Scoateți mânerul de pe ghidon.

### OBSERVAȚIE

- Senzorul de rotire a mânerului din partea dreaptă a ghidonului are un capac de etanșare care protejează electrozii interni de praf și umezeală. Capacul de etanșare servește și ca dispozitiv de retenție pentru mânerul de accelerație.
- Trageți de mâner pentru a-l scoate.
- După scoaterea mânerului, verificați locația capacului de etanșare.

În cazul în care capacul de etanșare este încă fixat de pini index **din interiorul** vechiului mâner de accelerație, poate fi dezafectat împreună cu acesta.

În cazul în care capacul de etanșare este încă fixat de **capătul** senzorului pentru rotirea mânerului:

- Consultați Figura 4 . Introduceți o șurubelniță subțire sau orice alt instrument cu lama plată în zona plată de pe o latură a capacului de etanșare.
- Apăsați pe piciorul de pe partea de dedesubt a capacului pentru a-l elibera din slotul de la capătul senzorului de rotire al mânerului. Ridicați un capăt al capacului.
- Repetați cu cealaltă parte a capacului.
- Scoateți cu atenție capacul și aruncați-l.

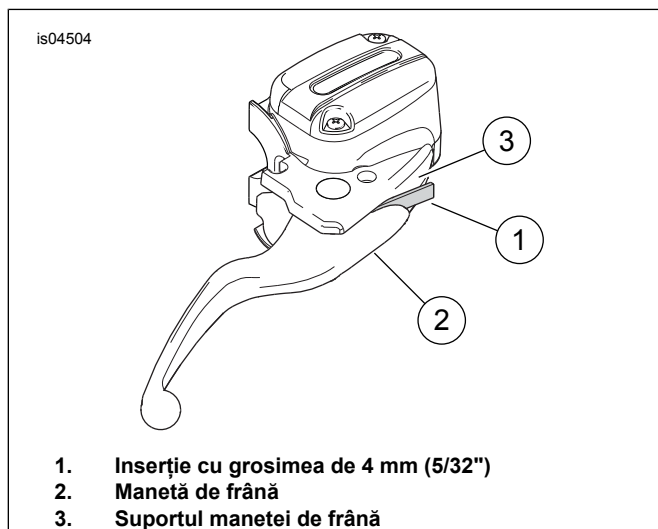


Figura 3. Protejați comutatorul luminilor de stop

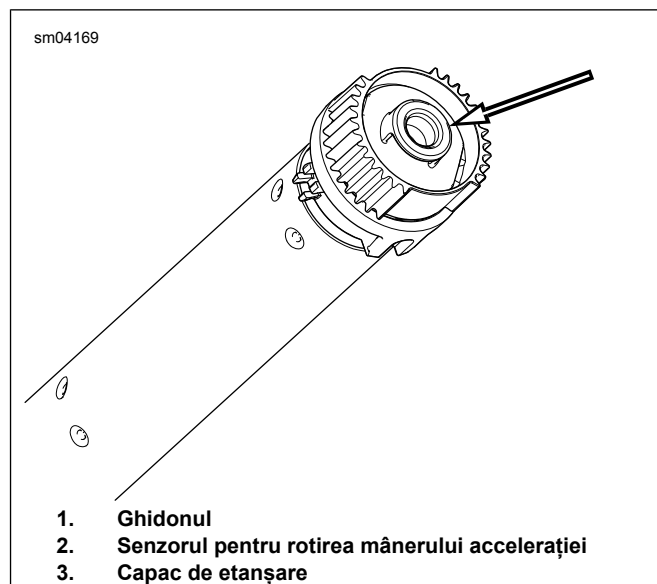


Figura 4. Scoateți capacul de etanșare

## MONTAREA

### OBSERVAȚIE

Senzorul mânerului de accelerație are două fire, acoperite de o cămașă, care ies prin capătul care intră în ghidon. Aceste fire fie:

- sunt acoperite de tuburi negre izolate la cald, fie
- se termină cu un conector electric cu două cavități

### OBSERVAȚIE

La unele ghidoane cu cablaj intern, precum Chizeled sau modelele cu semnalizatoare de viraj montate pe ghidon, poate fi necesară demontarea conectorilor mânerului încălzit.

- Fotografați toți conectorii pentru reasamblare, înainte de a-i demonta
- Pentru a ușura extragerea firelor, pulverizați/frecați cablurile cu apă și săpun

1. Consultați SENZORUL DE ROTIRE A MANETEI: DEMONTAREA din manualul de service. Urmați instrucțiunile aferente modelului de vehicul pentru:

- a. Accesarea conectorului cablajului adaptorului cu 6 căi al senzorului de rotire a mânerului [204] din interiorul vehiculului. Decuplarea jumătăților cu conectoare.
- b. Scoateți cu grijă senzorul de rotire a mânerului de pe ghidon, numai atât cât este necesar pentru a accesa tuburile negre izolate la cald sau conectorul mânerului încălzit.

2. Consultați Figura 8 . Scoateți mânerul încălzit din partea stângă (1), cablajul lung (15) și extensia cablajului scurt (8) din kit. Determinați dacă extensia este necesară pentru această instalare: Conectorul se extinde peste capătul opus al ghidonului? **Dacă DA:** Extensia nu este necesară. Se poate dezafecta. Deconectați cablajul de la mânerul din partea stângă. **Dacă NU:** Deconectați cablajul de la mânerul din partea stângă. Conectați extensia la conectorul cablajului. Puneți deoparte mânerul din partea stângă și cablajul sau ansamblul de cabluri.

- Conectați temporar cablajul la conectorul de la capătul mânerului stânga încălzit.
- Țineți mânerul și cablajul atașat în poziție, de-a lungul părții exterioare a ghidonului, ca și cum ansamblul ar fi instalat pe ghidon.
- Conectorul de la capătul cablajului trebuie să se extindă peste **capătul din dreapta** al ghidonului.

#### OBSERVAȚIE

*NU tăiați niciun cablu care duce la conectorul verde de pe senzorul de rotire a mânerului. Tăiați NUMAI tuburile negre izolate la cald.*

- Găsiți conectorul de transfer de pe senzorul de rotire a mânerului. Acesta este un conector lateral cu două căi. Consultați manualul de service în privința amplasării acestuia.
- Găsiți cablajul negru care vine din centrul senzorului de rotire a mânerului.
  - Luați cablajul pus deoparte la Pasul 2.
  - Conectați carcasa duliei firelor senzorului la carcasa neagră a pinilor de la capătul cablajului.

#### OBSERVAȚIE

*Puteți folosi presiunea aerului sau un șarpe electric pentru a trece complet cămașa firelor prin mâner.*

- Înșurubați conectorul și cablajul firelor senzorilor de prindere în partea dreaptă a ghidonului.
  - În timp ce împingeți firele în mâner, trageți ușor conectorul de la capătul conectorului cablajului de curent al senzorului de rotire pentru a trage senzorul de rotire al mânerului în ghidon.
  - Treceți cablajul mânerului încălzit din partea stângă complet prin și până în afara părții din stânga a ghidonului.
  - Potrivii urechile indicatoare de pe senzorul de rotire a mânerului în sloturile din ghidon. O ureche indicatoare și un slot sunt mai mici decât celelalte, pentru a împiedica montarea greșită.

#### OBSERVAȚIE

- Curățați cu grijă ghidonul pentru a elimina tot adezivul rămas.*
- Scoateți inelul protector (marcat cu „REMOVE PRIOR TO ASSEMBLY (DEMONTAȚI ÎNAINTE DE ASAMBLARE)”) din capătul noului mâner din partea stângă.*

7. Fixați carcasa albă a duliei la noul mâner încălzit din partea stângă (1).

## Touring 2008-2013 și modelele Softail 2016 și ulterioare:

1. Consultați Figura 1 . Plasați mânerul încălzit din partea stângă (6) cu partea cu diametru mai mare a flanșei (7) în jos. Împingeți mânerul complet pe ghidon.

- Poziționați carcasa comutatoarelor de jos dedesubtul mânerului. Canelurile (8) de pe partea exterioară a carcasei comutatoarelor trebuie să se potrivească peste flanșa de la capătul mânerului.
- Poziționați carcasa comutatoarelor de sus peste ghidon și peste carcasa comutatoarelor de jos.
- Montați șuruburile carcasei comutatoarelor de sus și de jos, fără a le strânge. Verificați dacă tubul protector al cablajului trece prin adâncitura din partea de jos a ghidonului.
- Poziționați ansamblul manetei de ambreiaj peste marginea ansamblului carcaselor comutatoarelor. Fixați cârligul carcasei comutatoarelor de jos în canelul din partea de jos a suportului manetei de ambreiaj.
- Aliniați orificiul din clema ghidonului cu orificiul din suportul manetei de ambreiaj. Fixați șurubul din partea de jos cu o șaibă plată, fără să îl strângeți de tot. Reglați poziția de comandare manuală a carcasei comutatoarelor și a ambreiajului pentru confortul motociclistului.
- Strângeți mai întâi șuruburile de sus, apoi pe cele de jos ale clemei pentru ghidon.  
Cuplu: 6,8–9 N·m (60–80 in-lbs)
- Strângeți mai întâi șuruburile de jos ale carcasei comutatoarelor, apoi pe cele de sus.  
Cuplu: 4–5,4 N·m (35–48 in-lbs)

## Modelele Touring din 2008-2013:

- Consultați Figura 5 . Găsiți conectorul B+ (polul pozitiv al bateriei) (1) de pe cablajul electric principal de sub scaun (un fir roșu cu un conector gri neutilizat). Scoateți capacul (2) de pe conector.
- Consultați Figura 8 . Cuplați cablajul adaptorului (11) din kit în conectorul B+.
- Tăiați firul roșu al cablajului mânerului încălzit la o distanță suficientă pentru a ajunge ușor la capătul firului roșu al cablajului adaptorului. Utilizați un conector sigilat pentru conexiuni directe (4) din kit pentru a conecta direct cele două cabluri, conform instrucțiunilor din manualul de service.

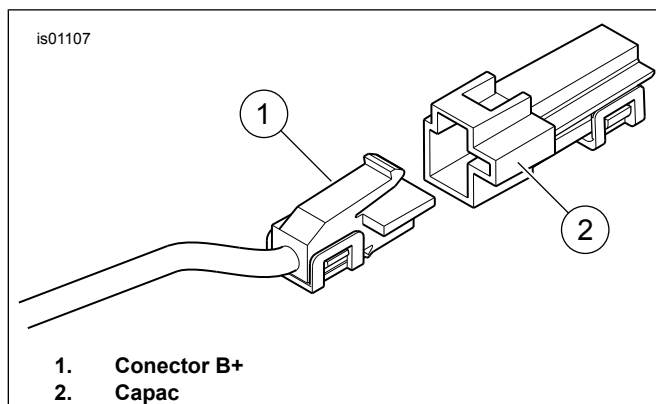


Figura 5. Conector B+

4. Luați din kit firul portocaliu/alb al adaptorului blocului de siguranțe (10). Observați terminalele de la fiecare capăt (consultați Figura 6. Numai terminalul **FĂRĂ cleme cu arc** se potrivește în cavitatea siguranței. Tăiați cu grijă conectorul rotund **CU** cleme cu arc de la fir și aruncați-l.

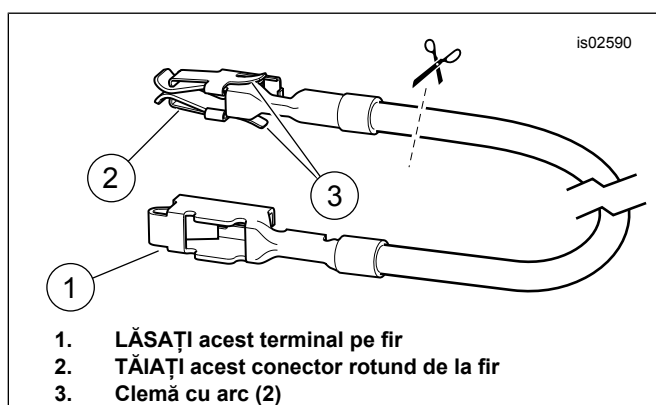


Figura 6. Cablu adaptor bloc de siguranțe

5. Găsiți cavitatea siguranței cu indicația „P&A IGN” „2A MAX”. Există o bară colectoare care alimentează o parte din acest circuit, dar nu există niciun cablu sau siguranță de îmbinare. Scoateți cele trei siguranțe prezente în această ordine, notând locul acestora.
6. Îndepărtați ușor al doilea zăvor portocaliu de plastic din blocul de siguranțe. Introduceți conectorul rotund peste firul portocaliu/alb al adaptorului până se oprește. Consultați un terminal din vecinătate, instalat din fabrică, pentru a compara și a verifica orientarea și adâncimea corectă. Montați al doilea zăvor.
7. Tăiați lungimea excedentară a cablului portocaliu/alb de la mânerului încălzit, pentru a ajunge ușor la cablul portocaliu/alb al adaptorului, instalat la pasul 8.

#### ▲ AVERTISMENT

Respectați instrucțiunile producătorului atunci când utilizați dispozitivul UltraTorch UT-100 sau orice alt dispozitiv de încălzire cu căldură radiantă. Nerespectarea instrucțiunilor producătorului poate cauza incendii, fapt care ar putea conduce la deces sau la vătămări grave. (00335a)

8. Luați din kit conectorul sigilat pentru conexiuni directe **albastru** (4). Conectați direct cablul portocaliu/alb de la cablajul de alimentare al mânerului încălzit la cablul portocaliu/alb al adaptorului, conform instrucțiunilor din manualul de service.

#### OBSERVAȚIE

- Evitați să îndreptați căldura directă către orice componentă a sistemului de combustibil. Căldura extremă poate cauza explozia/aprinderea combustibilului, ceea ce poate conduce la deces sau la vătămări grave.
  - Evitați îndreptarea surselor de căldură către orice componentă a sistemului electric, alta decât conectorii asupra cărora se efectuează operația de izolare.
  - Feriți întotdeauna mâinile de zona vârfului instrumentului și de accesoriul termocontractibil.
9. Consultați Figura 8 . Montați o siguranță de 2 A (13) din kit în cavitatea P&A IGN pentru a închide circuitul. Instalați cele trei siguranțe scoase la pasul 2, în cavitățile corespunzătoare.
  10. Montați capacul de protecție împotriva prafului pe blocul de siguranțe. Montați blocul de siguranțe. Montați suportul siguranței principale, conform instrucțiunilor din manualul de service.
  11. Deschideți capacul suportului pentru siguranțe de pe cablajul de alimentare a mânerului încălzit. Cuplați siguranța rămasă de 5 A (14) din kit, în suportul pentru siguranțe. Închideți capacul.
  12. Verificați cablurile pe toată lungimea lor pentru urme de frecare, de topire sau puncte înțepate.
  13. Fixați cablul negru cu terminal inelar la orice bolt de împământare de pe cadru. Continuați cu **FINALIZAREA**.

## Modelele Touring 2014 și ulterioare:

### Comenzile din partea stângă

1. Consultați Figura 2 . **Modelele din 2014-2015:** Verificați dacă masca (6) este în poziția corectă pe partea exterioară a modului de comutare.
  - a. Montați secțiunile carcasei comutatoarelor (4, 5) pe modulul de comutare. Strângeți șuruburile prizoniere (1) nu foarte strâns.
  - b. Montați ansamblul manetei de comandă a ambreiajului (3).
  - c. Montați clema ghidonului (2) cu cele două șuruburi demontate anterior, fără să le strângeți prea tare.
  - d. Fixați șuruburile carcasei comutatoarelor. Strângeți. Cuplu: 4–5 N·m (35–44 in-lbs)
  - e. Glisați spre dreapta capacul (7) al comutatorului declanșator pentru deget, pentru a-l monta.
  - f. Strângeți clema ghidonului ambreiajului. Cuplu: 6,8–9 N·m (60–80 in-lbs)

## NOTIFICARE

**Nu direcționați cablajul principal al ghidonului în interiorul carcasei comutatoarelor. Cablurile direcționate în interiorul carcasei comutatoarelor ar putea provoca scurtcircuite și deteriorarea echipamentelor. (00369a)**

2. Treceți cablajul principal al mânerului încălzit printre mâner și carcasa comutatoarelor din stânga, apoi pe sub carcasa comutatoarelor.
3. Consultați Figura 8 . Există găuri sub partea stângă a ghidonului?
  - a. **Dacă DA:** Montați clemele de fixare a cablurilor (12) din kit în găuri. Fixați cablajul în cleme.
  - b. **Dacă NU:** Utilizați colierele pentru cablu (9) pentru a fixa cablajul de ghidon.

### Comenzile din partea dreaptă

1. Luați din kit **noul** mâner încălzit de accelerație pentru partea dreaptă (2). Introduceți o șurubelniță subțire sau orice alt instrument cu lama plată între corpul mânerului de accelerație și capacul final. Desprindeți cu atenție capacul final de mâner.

#### OBSERVAȚIE

*La pasul următor, NU trageți de conectorul mânerului de accelerație apucând de cabluri sau de pinii terminalului. Prindeți numai de urechea din cauciuc a conectorului.*

2. În interiorul capătului dinspre exterior al mânerului accelerație este înfipt un conector rotund din cauciuc, cu cabluri portocaliu și verde pe o parte și două terminale cu pini pe cealaltă. Cu ajutorul unor clești în formă de ac sau cu un instrument asemănător, prindeți cu atenție urechea din cauciuc din partea cu cabluri a conectorului. Trageți conectorul afară din mâner prin deschizătura spre exterior.

3. Curățați cu grijă ghidonul și interiorul mânerului de accelerație pentru a îndepărta orice urme de murdărie.

#### OBSERVAȚIE

- *Dacă mânerul ghidonului au un model, aliniați modelul de pe mânerul din dreapta cu modelul de pe mânerul din stânga, cu accelerația în poziția închisă complet.*
- *Urmați toți pașii pentru a asigura mișcarea liberă a mânerului de accelerație. Acționați mânerul de accelerație pentru a verifica dacă revine liber la poziția inactivă.*

Consultați Figura 2 . Glisați **noul** mâner încălzit de accelerație peste capătul ghidonului. Rotiți mânerul pentru verificarea cuplării canelurilor din interior cu cele din exterior pe senzorul de rotire a mânerului.

5. Montați carcasele comutatoarelor. Strângeți nu foarte puternic șuruburile.
6. Montați ansamblul de comandă a frânei, dar nu strângeți.

7. Strângeți carcasele comutatoarelor.

- a. Împingeți mânerul spre interior pentru a verifica dacă este complet fixat.
- b. Deplasați spre interior (îndepărtând de mâner) ansamblul carcaselor comutatoarelor pentru a elimina complet jocul final. Mutați apoi carcasa comutatoarelor Distanță: 1–2 mm (0,040–0,08 in) spre exterior pentru a introduce joc final.
- c. În timp ce țineți carcasa comutatorului fixă, strângeți șuruburile acesteia.  
Cuplu: 4–5,1 N·m (35–45 in-lbs)
- d. Verificați că mânerul are un ușor joc liber interior-exterior.
- e. Verificați că mânerul se rotește și revine liber.

8. Fixați șuruburile clemelor pentru comanda frânelor. Strângeți.

Cuplu: 6,8–9,0 N·m (60–80 in-lbs)

9. Verificați din nou rotația mânerului și ușorul joc final.
10. Consultați Figura 1 și Figura 2 care prezintă montajul similar al carcasei pe partea stângă. Montați comenzile din partea dreaptă a ghidonului în același mod.

### ▲ AVERTISMENT

**Înainte de pornirea motorului, asigurați-vă că această comandă pentru accelerație va reveni în poziția inactivă când este eliberată. O comandă a accelerației care împiedică revenirea automată la poziția inactivă poate duce la pierderea controlului, fapt care ar putea conduce la deces sau la vătămări grave. (00390a)**

11. Verificați că manșonul accelerației/mânerului din partea dreaptă se rotește și revine liber. Manșonul nu trebuie să se blocheze de ghidon sau de carcasa comutatoarelor.

#### OBSERVAȚIE

*Mufele terminale de pe senzorul de rotire a mânerului sunt deviate într-o parte. Pinii pot fi introduși într-o singură direcție.*

12. Cu ajutorul unor clești în formă de ac sau cu un instrument asemănător, prindeți cu atenție urechea din cauciuc din partea cu cabluri a conectorului rotund din cauciuc de la capătul dinspre exterior al mânerului de accelerație.
  - a. Introduceți conectorul înapoi prin deschizătura din mâner. Introduceți pinii mufelor în prizele de la capătul senzorului de rotire a mânerului.
  - b. Apăsăți ferm conectorul din cauciuc pentru a vă asigura că pinii au intrat complet în prizele lor.
13. Montați capacul cromat pe capătul mânerului de accelerație.

## Conectarea la cablajul vehiculului

### OBSERVAȚIE

- Asigurați-vă că mânerul este încălzit corect. Montarea incorectă va produce căldură excesivă.
  - Vehiculele pot avea un conector de alimentare verde sau negru, în funcție de an.
  - Mânerul stâng și cablajul jumperului pot conține un conector verde sau negru, în funcție de anul de producție.
1. Urmăriți traseul cablurilor existente pentru a ghida cablajul principal al mânerului încălzit din partea stângă, dinspre mânerul din stânga:
    - a. prin, peste sau în jurul suportului furcii,
    - b. de-a lungul cadrului vehiculului,
    - c. către o locație generală de sub scaun
  2. Consultați Figura 8 . Folosiți colierele pentru cablu (9) din kit pentru a fixa cablajul mânerului de cablajele existente de-a lungul cadrului vehiculului. **Modelele de după 2014:** Continuați după Pasul 15.

## Modelele Touring 2014 și ulterioare

### OBSERVAȚIE

*Dacă nu este deja montat, trebuie să montați un Cablaj electric de conectare (cod produs 69200722A pentru modelele 2014-2016 sau 69201599A pentru modelele de după 2017), disponibil separat, conform instrucțiunilor pentru **acel** kit.*

1. Urmând instrucțiunile din Kitul Cablaj pentru conexiuni electrice:
  - a. Conectați direct cablul **portocaliu/alb** din kitul mânerului la cablul **violet/albastru** din cablajul pentru conexiuni electrice.
  - b. Conectați direct cablul **roșu** din kitul mânerului la cablul **roșu/albastru** din cablajul pentru conexiuni electrice.
  - c. Conectați direct cablul **negru** din kitul mânerului la cablul **negru** din cablajul pentru conexiuni electrice.
  - d. Montați capacul pe partea cu pini în 4 direcții a conectorului, dacă nu o folosiți.
  - e. Izolați la cald conexiunile directe sigilate.
  - f. Fixați cablul negru cu terminal inelar la orice bolt de împământare de pe cadru. Continuați cu **FINALIZAREA**.

## Modelele Softail de după 2016

### OBSERVAȚIE

*Pentru modelele din 2016-2017 este necesară achiziționarea separată a unui Cablaj pentru conexiuni electrice (cod produs H-D 72673-11 ).*

*Este posibil ca unele dintre modelele de după 2018 să aibă un amortizor de greutate în interiorul părții din stânga a ghidonului, care va trebui demontat.*

*Pentru modelele de după 2018 este necesară achiziționarea separată a unui Cablaj pentru conexiuni electrice (cod produs H-D 69201599A).*

1. Găsiți conectorul Digital Technician [91A] (un conector Deutsch gri, cu șase pini și o cămașă de cauciuc) sub ș.a. Potriviți cablajul pentru conexiuni electrice cu conectorul [91A], dar NU le conectați deocamdată.
2. Treceți firele mânerului încălzit peste cablajul pentru conexiuni electrice. NU tăiați suportul siguranței în linie de pe firul roșu, dar tăiați firele la o lungime adecvată pentru a atinge ușor conectorii sigilați pentru conexiune directă de pe Cablajul pentru conexiuni electrice.
3. Conectați direct cablul negru al mânerului la cablurile **negre** din cablajul pentru conexiuni electrice.
4. Conectați direct cablul portocaliu/alb al mânerului la cablurile **roșii/galbene** din cablajul pentru conexiuni electrice.
5. Conectați direct cablul roșu al mânerului la cablurile **roșii/albastre** din cablajul pentru conexiuni electrice.
6. Folosiți un pistol cu aer cald sau un alt dispozitiv care degajă căldură pentru a izola conectorul și firele.
7. Trageți afară cămașa din cauciuc de pe conectorul gri cu pini Digital Technician [91A]. Tăiați cămașa de pe cabluri.
8. Conectați carcasa prizei a cablajului pentru conexiuni electrice la conector [91A].
9. Introduceți cămașa din cauciuc în conectorul deschis cu pini al cablajului pentru conexiuni electrice.
10. Slăbiți sau demontați cele patru șuruburi care fixează sistemul ECM de suportul de montaj. Treceți cablajul pentru conexiuni electrice pe sub conectorul ECM. Fixați cele patru șuruburi. Strângeți.  
Cuplu: 5,1–6,2 N·m (45–55 in-lbs)
11. Izolați la cald conexiunile directe sigilate.
12. Fixați cablul negru cu terminal inelar la orice bolt de împământare de pe cadru. Continuați cu **FINALIZAREA**.

## FINALIZARE

### OBSERVAȚIE

*NU efectuați pașii următori decât după ce ați montat mânerul încălzit și toate cablajele aferente acestora conform instrucțiunilor din această foaie.*

1. Verificați că manșonul accelerației/mânerului din partea dreaptă se rotește și revine liber. Manșonul nu trebuie să se blocheze de ghidon sau de carcasa comutatoarelor. NU folosiți vehiculul decât dacă accelerația funcționează corect.
2. Asigurați-vă că ghidonul se rotește liber și complet de la stânga la dreapta, fără să tragă de fire.

### OBSERVAȚIE

Pentru a împiedica deteriorarea sistemului de sunet, verificați dacă contactul este în poziția OFF (Oprire) înainte de montarea siguranței principale.

1. Comutatorul de contact trebuie să fie în poziția OFF (Oprire). Consultați manualul de service pentru a monta siguranța principală.
2. Montați rezervorul de combustibil, conform instrucțiunilor din manualul de service. Montați toate celelalte componente ale vehiculului pe care le-ați demontat anterior, conform instrucțiunilor din manualul de service sau din kit.

### ▲ AVERTISMENT

**După montarea șeii, trageți-o în sus pentru a vă asigura că este blocată în poziție. În timpul cursei, o șă slăbită se poate deplasa determinând pierderea controlului, fapt care ar putea conduce la deces sau la vătămări grave. (00070b)**

3. Consultați manualul de service pentru a monta scaunul.

### OBSERVAȚIE

- Pentru a preveni descărcarea bateriei, aceste mânere încălzite sunt proiectate să funcționeze doar când motorul este în funcțiune. Mânerele produc cea mai mare căldură când motorul funcționează la viteza de croazieră.
  - Setările pentru căldură de pe rozeta de comandă a mânerului încălzit variază între 1 (minimum) și 6 (maximum).
4. Înainte de a porni vehiculul, asigurați-vă că mânerele nu produc căldură.
  5. Porniți motorul. Verificați dacă mânerele asigură o încălzire corespunzătoare la toate setările. Asigurați-vă că mânerele nu produc căldură în setarea oprit.

## Depanare

Consultați Figura 7 pentru o diagramă de încălzire a mânerului.

### Mânerele nu generează căldură

1. Consultați Figura 1 . Verificați dacă firele sunt ghidate corect. Cablajul principal al mânerului trebuie să fie ghidat prin exteriorul carcasei comutatoarelor. Dacă firele au fost ghidate prin interior, demontați carcasa comutatoarelor de pe ghidonul din stânga și inspectați firele pentru întreruperi datorate prinderii. Dacă firele au semne de prindere, montați la loc mânerul din stânga și repetați procesul de montaj, cu ghidarea corectă a firelor.
2. Verificați conexiunile firelor portocaliu/alb, roșu și negru ale cablajului principal al mânerului.
  - a. Dacă descoperiți o conexiune deteriorată, desprinsă sau slabă, reparați-o. Testați mânerele.

- b. Dacă toate conexiunile sunt bune, continuați cu pasul următor.
3. Scoateți mânerul din stânga de pe ghidon.
  4. Decuplați conectorul de pe mânerul din stânga de la cablajul mânerului din dreapta.
  5. Verificați continuitatea între cei doi conectori din mânerul din stânga. Dacă testarea demonstrează continuitate, mânerele sunt funcționale.
  6. Demontați scaunul conform instrucțiunilor din manualul de service.
  7. Porniți vehiculul.
  8. Verificați dacă sunt 12 V c.c. între firele roșu și negru ale cablajului principal al mânerului.
    - a. Dacă între fire nu sunt 12 V c.c., verificați siguranța (14) din cablaj și schimbați-o dacă este arsă.
    - b. Dacă între fire nu sunt 12 V c.c., montați la loc mânerul și cablajul din stânga și testați mânerele.

### Mânerele generează căldură cu comutatorul (cheia) de contact în poziția Off (Oprit)

În cazul în care mânerele produc căldură cu cheia de contact în poziția oprit, fie mânerele au fost cablate incorect la vehicul, fie mânerul și cablajul din partea stângă sunt defecte.

Verificați cu atenție toate conexiunile firelor mânerelor încălzite de pe vehicul. Dacă conexiunile sunt corecte, montați la loc cablajul principal al mânerului încălzit și testați mânerele.

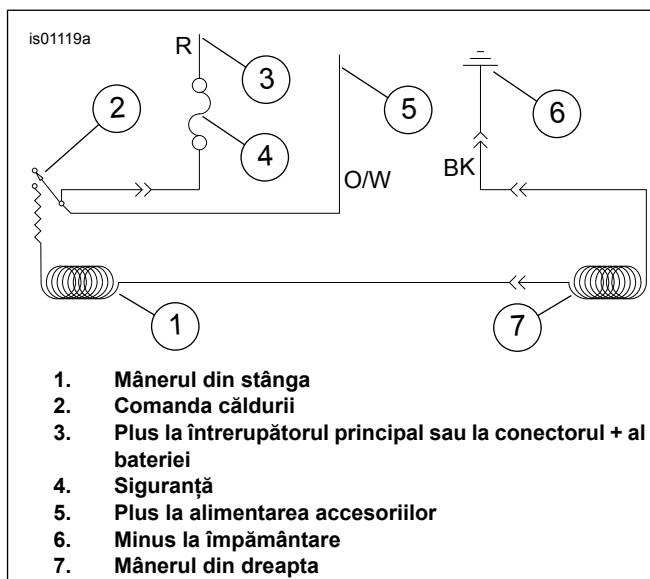


Figura 7. Schema mânerului încălzit



## COMPONENTE DE SERVICE

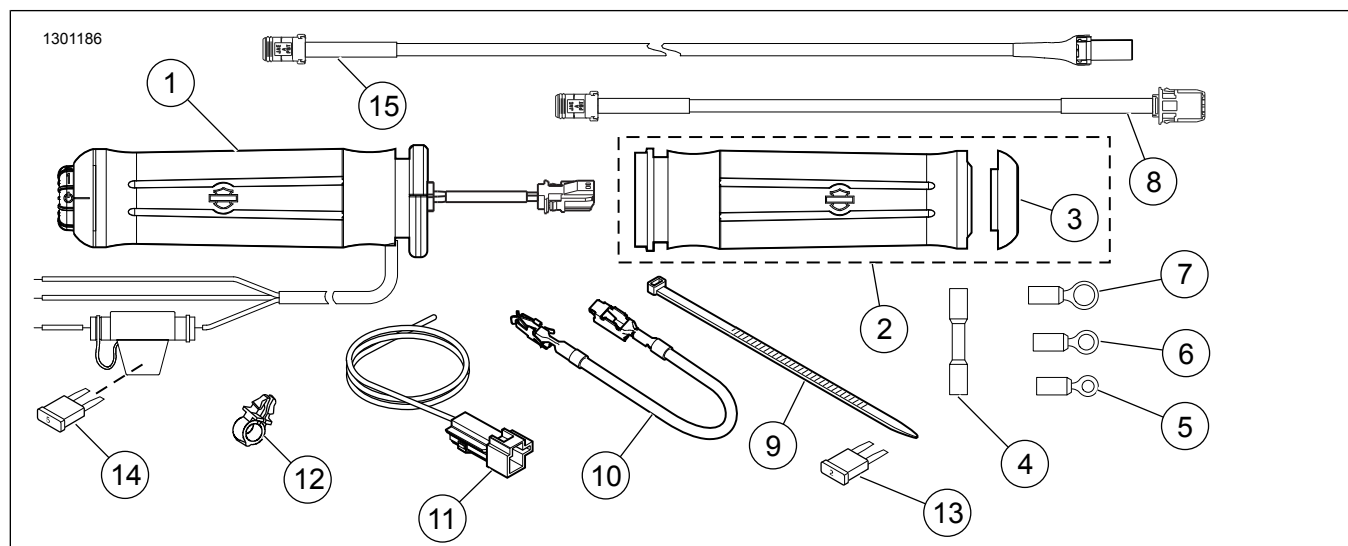


Figura 8. Componente de service, kituri de mânere încălzite

## COMPONENTE DE SERVICE

Tabelul 1. Componente de service

Kit	Articol	Descriere (Cantitate)	Part No.
Kit 56047-08A Mânere încălzite Flacăra	1	Mâner încălzit stânga	56100-04B
	2	Mâner încălzit de accelerație dreapta (include articolul 3)	56048-08
	3	• Capac final mâner dreapta	55940-08
Kit 56049-08A Mânere încălzite Braț de fier	1	Mâner încălzit stânga	Nevândut
	2	Mâner încălzit de accelerație dreapta (include articolul 3)	Nevândut
	3	• Capac final mâner dreapta	Nevândut
Kit 56196-08A Crom și cauciuc (Diametru mic) Ghidoane încălzite	1	Mâner încălzit stânga	56617-04B
	2	Mâner încălzit de accelerație dreapta (include articolul 3)	56615-08
	3	• Capac final mâner dreapta	55950-08
Kit 56512-08A Mânere încălzite cromate și din cauciuc cu contur	1	Mâner încălzit stânga	56514-04B
	2	Mâner încălzit de accelerație dreapta (include articolul 3)	56513-08
	3	• Capac final mâner dreapta	55949-08
Kit 56828-08A Mânere încălzite Eleron	1	Mâner încălzit stânga	Nevândut
	2	Mâner încălzit de accelerație dreapta (include articolul 3)	Nevândut
	3	• Capac final mâner dreapta	Nevândut
Kit 56926-08A Categorie Craniu Ghidoane încălzite	1	Mâner încălzit stânga	56927-05A
	2	Mâner încălzit de accelerație dreapta (include articolul 3)	56928-08
	3	• Capac final mâner dreapta	55957-08
Kit 56100027 Categorie Suflu Ghidoane încălzite	1	Mâner încălzit stânga	56100038
	2	Mâner încălzit de accelerație dreapta	56100032
	3	• Capac final mâner dreapta	56100024
Kit 56100047 Categorie Valuri Ghidoane încălzite	1	Mâner încălzit stânga	56100049
	2	Mâner încălzit de accelerație dreapta	56100050
Kit 56100107 Categorie Aerodinamic Ghidoane încălzite	1	Mâner încălzit stânga	56100109
	2	Mâner încălzit de accelerație dreapta	56100096
Kit 56100253 Categorie Aerodinamic Ghidoane încălzite	1	Mâner încălzit stânga	56100286
	2	Mâner încălzit de accelerație dreapta	56100096
Kituri 56100255, 56100412 Categorie Valuri Ghidoane încălzite	1	Mâner încălzit stânga (Kit 56100255)	56100285
		Mâner încălzit stânga (Kit 56100412)	56100417
	2	Mâner încălzit de accelerație dreapta (Kit 56100255)	56100050
		Mâner încălzit de accelerație dreapta (Kit 56100412)	56100418

**Tabelul 1. Componente de service**

<b>Kit</b>	<b>Articol</b>	<b>Descriere (Cantitate)</b>	<b>Part No.</b>
Kit 56100257	1	Mâner încălzit stânga	56100288
Categoria crom și cauciuc cu contur Ghidoane încălzite	2	Mâner încălzit de accelerație dreapta	56513-08
Kit 26100258	1	Mâner încălzit stânga	56100292
Categoria Suflu Ghidoane încălzite	2	Mâner încălzit de accelerație dreapta	56100032
Kit 56100260	1	Mâner încălzit stânga	56100293
Categoria Craniu Ghidoane încălzite	2	Mâner încălzit de accelerație dreapta	56928-08
Kit 56100263	1	Mâner încălzit stânga	56100296
Categoria Flacăra Ghidoane încălzite	2	Mâner încălzit de accelerație dreapta	56048-08
Kit 56100267	1	Mâner încălzit stânga	56100295
Categoria crom și cauciuc (diametru mic) Ghidoane încălzite	2	Mâner încălzit de accelerație dreapta	56615-08
Kit 56100362	1	Mâner încălzit stânga	56100369
Craniu Willie G negru mat Ghidoane încălzite	2	Mâner încălzit de accelerație dreapta	56100370
Articole comune pentru TOATE kiturile	4	Conector sigilat pentru conexiune directă (2)	70586-93
	5	Terminal inelar, #10 (2)	9857
	6	Terminal inelar, 1/4" (2)	9858
	7	Terminal inelar, 5/16"	9859
	8	Extensie pentru cablaj	69201703
	9	Colier de cablu, negru, de 197 mm (7,75") lungime	10006
	10	Cablu, adaptor bloc de siguranțe	70329-04
	11	Adaptor pentru cablaj	70310-04
	12	Clemă pentru fixarea cablurilor (4)	70345-84
	13	Siguranță tip mini-lamă 2 A, gri (pentru blocul de siguranțe al vehiculului)	54305-98
	14	Siguranță tip mini-lamă 5 A, cafeniu deschis (pentru suportul siguranței în linie) <b>(NOTĂ: Se acceptă și o siguranță de 4 A în această poziție)</b>	72331-95
	15	Cablaj pentru senzorul de accelerație	69201713