



КОМПЛЕКТ РУКОЯТКИ РУЛЯ С ПОДОГРЕВОМ

ОБЩИЕ СВЕДЕНИЯ

Номера комплекта

56047-08A, 56049-08A, 56196-08A, 56512-08A, 56828-08A, 56926-08A, 56100027, 56100047, 56100107, 56100253, 56100255, 56100257, 56100258, 56100260, 56100263, 56100267, 56100362, 56100412

Модели

Информацию о применимости комплектов см. в каталоге запасных частей и аксессуаров или в разделе «Запасные части и аксессуары» на сайте www.harley-davidson.com (только на английском языке).

Эти ручки оснащены ВНЕШНЕЙ проводкой с левой стороны. Провода невозможно проложить внутри.

Требования к установке

Если уже не установлено:

Модели Touring 2017 г. и позднее требуют отдельной покупки жгута электрических соединений (номер по каталогу 69201599A).

Модели Touring 2014—2016 гг. требуют отдельной покупки жгута электрических соединений (номер по каталогу 69200722).

Модели Softail 2016—2017 гг. требуют отдельной покупки жгута электрических соединений (номер по каталогу 72673-11)

Модели Softail 2018 г. и позднее требуют отдельной покупки жгута электрических соединений (номер по каталогу 69201599A).

▲ ПРЕДУПРЕЖДЕНИЕ

От правильной установки этого комплекта зависит безопасность водителя и пассажира. Соблюдайте требования процедур, приведенные в руководстве по техническому обслуживанию. Если у вас нет возможности выполнить данную процедуру или нет в наличии нужных инструментов, обратитесь к дилеру Harley-Davidson для выполнения установки. Неправильная установка этого комплекта может привести к серьезным травмам или смертельному исходу. (00333b)

ПРИМЕЧАНИЕ

В настоящей инструкционной карте приводится информация из руководства по техническому обслуживанию. Для установки требуется руководство по техническому обслуживанию для модели данного года. Его можно приобрести у дилера Harley-Davidson.

ЭЛЕКТРИЧЕСКАЯ ПЕРЕГРУЗКА

УВЕДОМЛЕНИЕ

Установка большого числа вспомогательного электрического оборудования может привести к перегрузке системы зарядки транспортного средства. Если все дополнительное электрическое оборудование потребляет при работе больше электрической энергии, чем может генерировать система зарядки транспортного средства, это может привести к разрядке аккумуляторной батареи и повреждению электрического оборудования транспортного средства. (00211d)

▲ ПРЕДУПРЕЖДЕНИЕ

При установке любого дополнительного электрооборудования не превышайте максимальный номинал предохранителя по току или автоматического выключателя, обеспечивающих защиту изменяемой цепи. Превышение максимального номинала предохранителя по току может привести к отказу электрооборудования и повлечь за собой тяжелые травмы или гибель людей. (00310a)

Этот комплект требует от электрической системы больше тока на 2,8 ампер.

Содержимое комплекта

Каждый комплект содержит одну пару ручек с подогревом плюс соединительные детали. См. Рисунок 8 и Таблица 1.

ПОДГОТОВКА

▲ ПРЕДУПРЕЖДЕНИЕ

Извлеките главный предохранитель перед тем, как продолжить процедуру, чтобы избежать случайного запуска двигателя мотоцикла, что может привести к серьезным травмам или гибели людей. (00251b)

ПРИМЕЧАНИЕ

- Для мотоциклов с сиреной охранной системы: при наличии брелока сигнализации включите зажигание. Отключите охранную систему. **НЕМЕДЛЕННО** снимите главный предохранитель согласно руководству по техническому обслуживанию.
- Для мотоциклов БЕЗ сирены охранной безопасности: Снятие главного предохранителя — см. Руководство по техническому обслуживанию.



▲ ПРЕДУПРЕЖДЕНИЕ

При выполнении сервисного обслуживания топливной системы запрещается курить или подносить к ней источники открытого пламени или искр. Бензин легко воспламеняется и крайне взрывоопасен, неосторожное обращение может привести к тяжелым травмам или гибели людей. (00330a)

1. Снимите топливный бак согласно руководству по техническому обслуживанию.

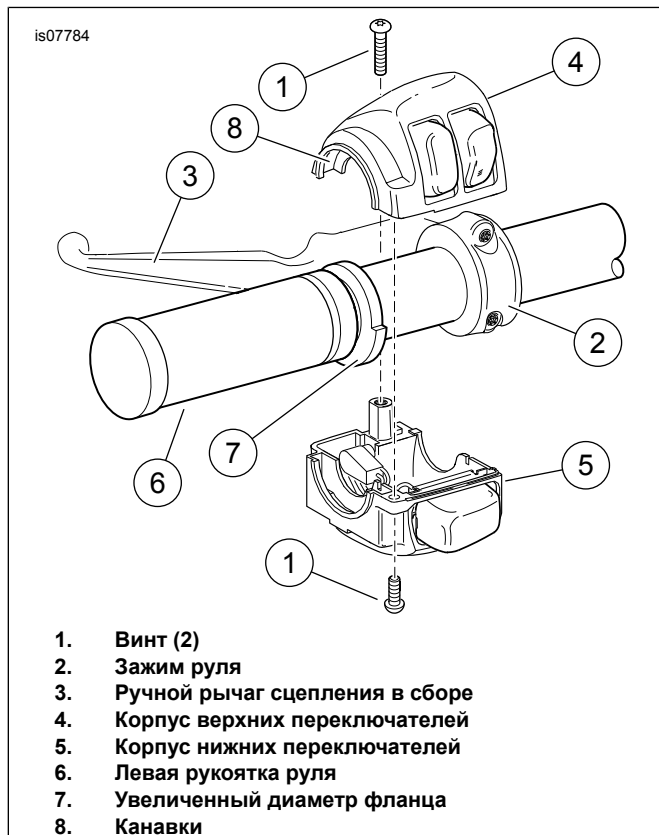


Рисунок 1. Корпус переключателя левого руля (модели Touring 2008-2013 и Softail 2006 и позднее)

СНЯТИЕ

Снятие левой рукоятки

ПРИМЕЧАНИЕ

- Накройте окрашенные детали, чтобы защитить отделку.

1. Конкретную информацию о следующих обобщенных процедурах см. в Руководстве по техническому обслуживанию.
 - a. См. Рисунок 1 или Рисунок 2. Ослабьте два винта (1) и зажим руля (2).
 - b. Расположите узел рычага сцепления (3) в стороне от корпуса переключателя.
 - c. Разделите две секции корпуса переключателя (4, 5).

2. Для рукоятки без клея: Снимите рукоятку с руля. Для приклеенной рукоятки: Снимите рукоятку, осторожно отделив ее от руля острым лезвием или ножом.

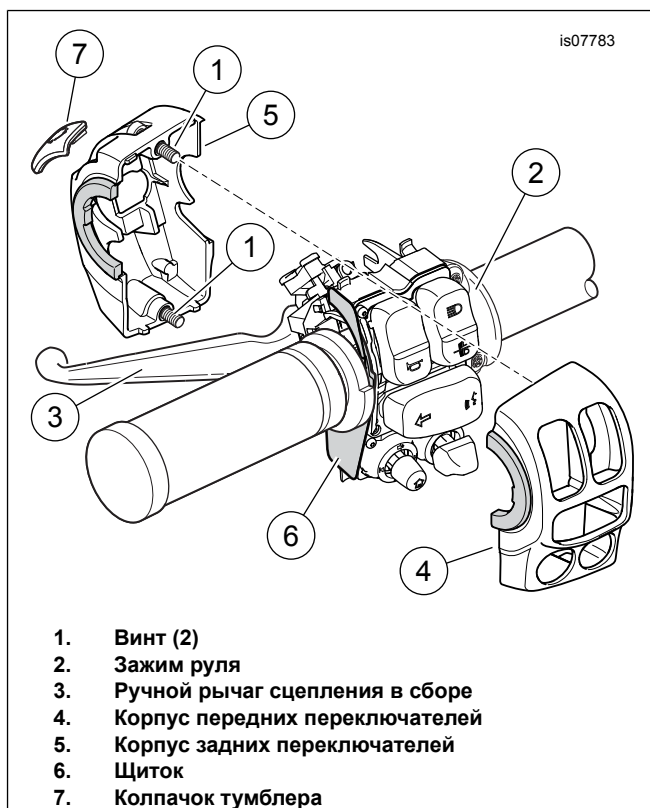


Рисунок 2. Корпус выключателя на левой стороне руля (модель Touring 2014 г. и позднее)

Снятие правой рукоятки

Модели Touring 2008-2013 гг.:

УВЕДОМЛЕНИЕ

Перед снятием или установкой главного цилиндра в сборе необходимо сначала установить прокладки толщиной 4 мм (5/32 дюйма) между рычагом тормоза и кронштейном рычага. Снятие или установка главного тормозного цилиндра в сборе без установленной в предусмотренном месте прокладки может привести к повреждению резинового кожуха и сердечника выключателя переднего стоп-сигнала. (00324a)

ПРИМЕЧАНИЕ

Используйте проушину стяжки кабеля, если картонная вставка недоступна. См. Рисунок 3.

ВСЕ модели:

1. Конкретную информацию о следующих обобщенных процедурах см. в Руководстве по техническому обслуживанию.
 - a. Ослабьте два винта и зажим руля.
 - b. Разместите тормозной рычаг/главный цилиндр в сборе вне корпуса переключателя.
 - c. Разделите две секции корпуса переключателя.

d. **Модели Touring 2008—2013 гг.:** Снимите фрикционную колодку, если имеется.

2. **Для ВСЕХ моделей:** Снимите рукоятку с руля.

ПРИМЕЧАНИЕ

- Датчик вращения рукоятки с правой стороны руля имеет уплотнительный колпачок, который защищает внутренние электроды от грязи и влаги. Уплотнительный колпачок также служит в качестве удерживающего устройства для захвата дроссельной заслонки.
- Дерните рукоятку для снятия.
- После снятия рукоятки проверьте положение уплотнительного колпачка.

Если уплотнительный колпачок все еще закреплен на штифтах **внутри** старой старой рукоятки дроссельной заслонки, его можно отбросить вместе с захватом.

Если уплотнительный колпачок все еще закреплен **на конце датчика поворотной рукоятки:**

- См. Рисунок 4. Вставьте небольшую отвертку или другой инструмент с плоским наконечником в плоскую область с одной стороны уплотнительного колпачка.
- Нажмите на конец нижней части колпачка, чтобы высвободить его из паза на конце датчика поворотной рукоятки. Поднимите один конец колпачка.
- Повторите на другой стороне колпачка.
- Аккуратно снимите колпачок и утилизируйте его.

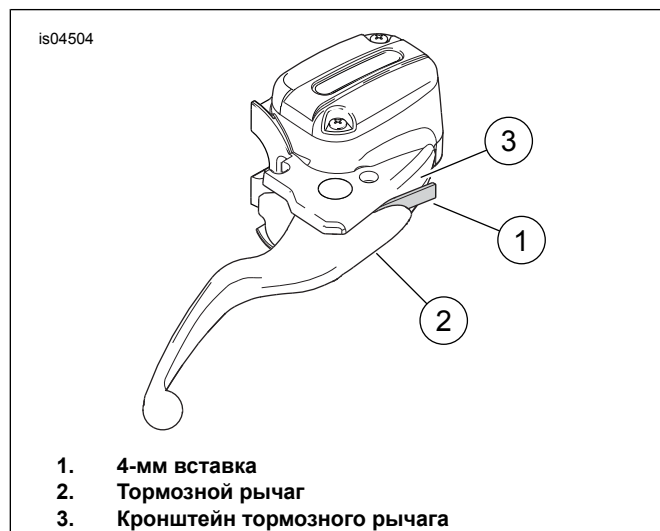


Рисунок 3. Защитите выключатель стоп-сигнала

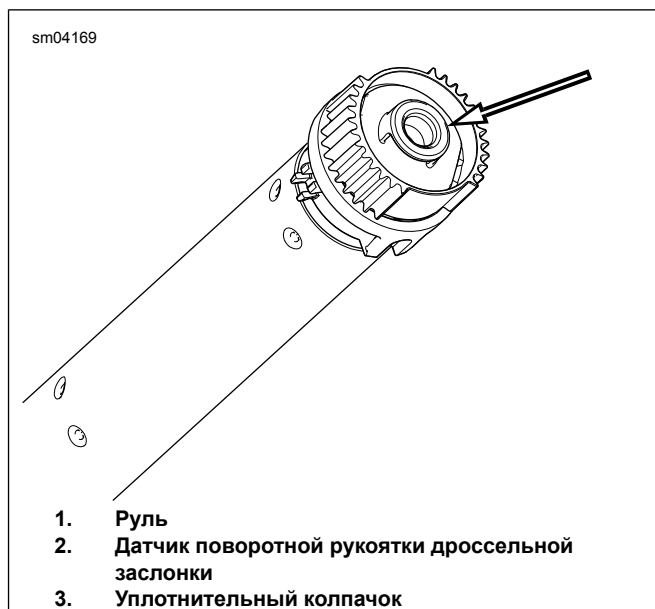


Рисунок 4. Снимите уплотнительный колпачок

УСТАНОВКА

ПРИМЕЧАНИЕ

Датчик поворотной рукоятки дроссельной заслонки имеет два провода, покрытых оболочкой, выходящих из торца и входящих в руль. Эти провода:

- Имеют черную термоусадочную трубу над ними или
- заканчиваются двухсекционным электрическим разъемом

ПРИМЕЧАНИЕ

Некоторые рули со внутренними проводами, такие как Chizeled или на моделях с рулевыми указателями поворота, могут потребовать снятия разъемов с подогревом.

- Перед расцепление сделайте снимок всех разъемов для повторной сборки
- Чтобы помочь в вытягивании проводов, смочите мыльным раствором

1. См. ДАТЧИК РУКОЯТКИ ДРОССЕЛЬНОЙ ЗАСЛОНКИ: СНЯТИЕ описано в руководстве по техническому обслуживанию. Следуйте инструкциям для конкретной модели, чтобы:
 - a. Получить доступ к 6-контактному разъему жгута датчика поворотной рукоятки [204] внутри мотоцикла. Разъедините половинки разъема.
 - b. Аккуратно вытяните датчик поворотной рукоятки из руля только по мере необходимости, чтобы получить доступ к черным термоусадочным трубам или подогреваемому разъему рукоятки.

2. См. Рисунок 8 . Возьмите из комплекта левую рукоятку (1), длинный жгут проводов (15) и удлинитель короткого жгута проводов (8). Определите, требуется ли удлинитель для этой установки: Разъем выходит с другой стороны руля? **Если ДА:** Удлинитель не требуется. Его можно утилизировать. Отсоедините жгут проводов от левой рукоятки. **Если НЕТ:** Отсоедините жгут проводов от левой рукоятки. Подсоедините удлинитель к разъему на жгуте проводов. Отведите левую рукоятку и жгут проводов или узел жгута проводов в сторону.

- a. Временно подсоедините жгут проводов к разъему на конце левой рукоятки руля с подогревом.
- b. Держите рукоятку и прикрепленную проводку в положении вдоль наружной стороны руля так, как будто сборка установлена на руле.
- c. Разъем на конце жгута проводов должен выходить за **правый конец** руля.

ПРИМЕЧАНИЕ

НЕ перерезайте провода, ведущие к зеленому разъему на датчике поворотной рукоятки. Отрежьте ТОЛЬКО черную термоусадочную трубку.

- d. Найдите соединитель, проходящий через датчик поворотной рукоятки. Это 2-контактный штыревой разъем, местоположение см. в Руководстве по техническому обслуживанию.

3. Найдите черный жгут, идущий от центра датчика поворотной ручки.
4. Возьмите жгут проводки, отложенный на этапе 2.
5. Подсоедините корпус гнезда на проводах датчика к корпусу с черными штырьками на конце жгута проводов.

ПРИМЕЧАНИЕ

Для полной обвязки жгута проводов через руль можно использовать давление воздуха или изоляционную ленту.

6. Протяните корпус разъема и жгут проводов ручки газа в правую часть руля.
 - a. При вводе электропроводки в руль осторожно потяните разъем на конце перемычки датчика поворотной рукоятки, чтобы ввести датчик в руль.
 - b. Вверните жгут проводов левой рукоятки полностью через левую сторону руля.
 - c. Установите индексный ярлык на датчике поворотной ручки в пазы руля. Один индексный ярлык и один паз меньше остальных для предотвращения неправильной сборки.

ПРИМЕЧАНИЕ

- Тщательно очистите руль от остатков клея.
- Снимите защитное кольцо (с надписью СНЯТЬ ПЕРЕД СБОРКОЙ) с конца новой левой рукоятки.

7. Закрепите белый корпус гнезда на новой рукоятке руля с левой стороны (1).

Модели Touring 2008–2013 гг. и Softail 2016 и более поздних годов:

1. См. Рисунок 1 . Поместите левую рукоятку с обогревом (6) так, чтобы участок фланца большего диаметра (7) находился внизу. Надавите на рукоятку до ее полной установки на руль.

- a. Расположите корпус нижнего переключателя под ручкой. Канавки (8) на внешней стороне корпуса переключателя должны установиться над фланцем на конце рукоятки.
- b. Поместите верхний корпус переключателя на руле и нижнем корпусе переключателя.
- c. Заверните винты верхнего и нижнего корпусов переключателя, не затягивая их. Убедитесь, что жгут проводки проложен в углублении в нижней части руля.
- d. Расположите узел ручного рычага сцепления в узел корпуса переключателя. Закрепите язычок на корпусе нижнего переключателя в канавке в нижней части кронштейна рычага сцепления.
- e. Совместите отверстие в зажиме руля с отверстием в кронштейне рычага сцепления. Закрутите нижний винт с плоской шайбой. Отрегулируйте корпус переключателя и положение ручного управления сцеплением до удобного мотоциклисту положения.
- f. Сначала затяните верхние, а затем нижние винты зажима руля.
Крутящий момент: 6,8–9 N·m (60–80 in-lbs)
- g. Сначала затяните нижние, а затем верхние винты корпуса переключателя.
Крутящий момент: 4–5,4 N·m (35–48 in-lbs)

Модели Touring 2008-2013 гг.:

1. См. Рисунок 5 . Определите расположение разъема В + (положительный полюс аккумулятора) (1) на главном электрическом жгуте под сиденьем (красный провод с неиспользуемым серым разъемом). Снимите крышку (2) с разъема.
2. См. Рисунок 8 . Вставьте жгут переходника (11) из комплекта в разъем В +.
3. Отрежьте жгут проводов обогреваемой рукоятки так, чтобы можно было легко дотянуться до конца жгута проводов переходника. Используйте герметичный соединительный разъем (4) из комплекта для сращивания двух проводов, как указано в руководстве по техническому обслуживанию.

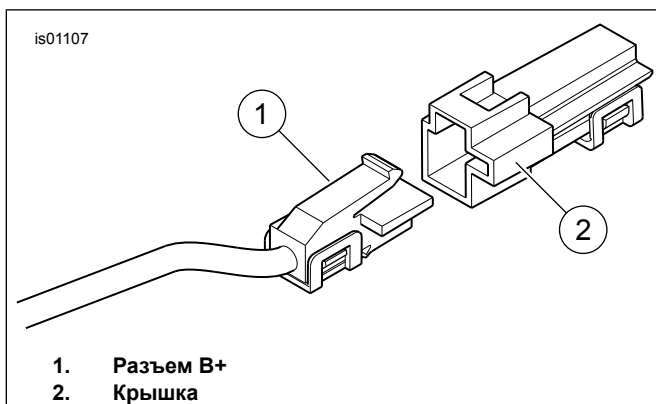


Рисунок 5. Разъем В+

4. Возьмите из комплекта оранжевый/белый переходник блока предохранителей (10). Обратите внимание на зажим на каждом конце (см. Рисунок 6. В полость предохранителя вставляется только зажим **БЕЗ пружинных язычков**. Аккуратно отрежьте клемму **С** пружинными язычками от провода и утилизируйте ее.

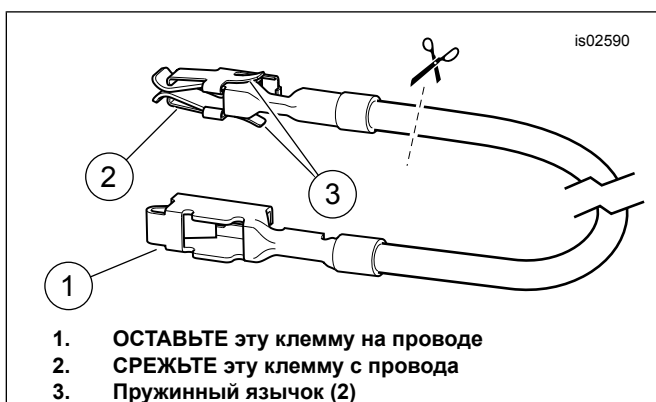


Рисунок 6. Провод переходника блока предохранителей

5. Найдите полость предохранителя, обозначенную как «P&A IGN» «2A MAX». Имеется шина, питающая одну сторону этой цепи, но сопрягаемый провод или плавкий предохранитель отсутствует. Снимите три предохранителя в этом ряду, отметив их местоположение.
6. Аккуратно снимите с блока предохранителей оранжевый пластиковый вторичный фиксатор. Вставьте клемму на оранжево-белом проводе адаптера до упора. Посмотрите ближайший зажим заводской установки для сравнения, чтобы проверить правильность ориентации и глубины. Установите дополнительный фиксатор.
7. Отрежьте лишнюю длину от оранжевого/белого провода на ручке с подогревом в пределах досягаемости оранжево-белого провода переходника, установленного на этапе 8.

▲ ПРЕДУПРЕЖДЕНИЕ

При использовании UltraTorch UT-100 или иного нагревательного устройства следуйте инструкциям производителя. Несоблюдение инструкций производителя может привести к пожару и серьезным травмам или гибели людей. (00335a)

8. Возьмите из комплекта **синий** герметичный соединительный разъем (4). Соедините оранжевый/белый провод от жгута ручки с подогревом с оранжевым/белого проводом переходника, как указано в руководстве по техническому обслуживанию.

ПРИМЕЧАНИЕ

- Не подвергайте какие-либо компоненты топливной системы прямому воздействию тепла. Высокая температура может привести к воспламенению/взрыву топлива и серьезным травмам или гибели людей.
 - Не подвергайте какие-либо электрические компоненты прямому воздействию тепла за исключением разъемов, подвергающихся термоусадке.
 - Не подносите руки к области наконечника инструмента и приспособлению для термоусадки.
9. См. Рисунок 8. Установите предохранитель 2A (13) из комплекта в полость предохранителя P&A IGN для замыкания цепи. Установите три предохранителя, снятых на этапе 2, в соответствующие полости.
 10. Установите крышку защиты от пыли на блок предохранителей. Установите блок предохранителей. Установите основной держатель предохранителей согласно руководству по техническому обслуживанию.
 11. Откройте крышку держателя плавких предохранителей на жгуте проводов рукоятки с подогревом. Вставьте оставшийся предохранитель 5A (14) из комплекта в держатель предохранителей. Закройте крышку.
 12. Проверьте всю длину проводки на предмет протирания, повреждений или заземлений.
 13. Закрепите черный провод с кольцевым зажимом на какой-нибудь шпильке на раме. Перейдите к завершению **COMPLETION**.

Модели Touring 2014 и более поздних годов:

Левые органы управления

1. См. Рисунок 2. **Модели 2014—2015 гг.:** Убедитесь, что экран (6) находится в правильном положении на внешней стороне модуля переключателей.
 - a. Установите секции корпуса переключателей (4, 5) на модуль переключателей. Затяните невыпадающие винты (1) до упора.
 - b. Установите рычаг управления сцеплением (3).
 - c. Установите зажим руля (2) двумя винтами, снятыми ранее, но не затягивайте.
 - d. Затяните винты корпуса переключателей. Затяните.
Крутящий момент: 4–5 N·m (35–44 in-lbs)
 - e. Сдвиньте колпачок тумблера (7) для его установки.

- f. Затяните хомут сцепления на руле.
Крутящий момент: 6,8–9 N·m (60–80 in-lbs)

УВЕДОМЛЕНИЕ

Не прокладывайте главный жгут проводов рукоятки руля через внутреннюю часть корпуса переключателей. Прокладка проводов через внутреннюю часть корпуса переключателей может привести к короткому замыканию и повреждению оборудования. (00369a)

2. Проложите основную проводку рукоятки с обогревом между рукояткой и левым корпусом переключателей, а затем в корпусе переключателей.
3. См. Рисунок 8 . Есть ли отверстия на левой нижней части руля?
- a. **Если ДА:** Установите зажимы фиксатора провода (12) из набора в отверстия. Закрепите жгут проводов с помощью хомутов.
- b. **Если НЕТ:** Используйте стяжки кабеля(9) для крепления жгута проводов к рулю.

Правые органы управления

1. Возьмите из комплекта **новую** правую рукоятку дроссельной заслонки (2). Вставьте отвертку или другой инструмент с плоским наконечником между корпусом рукоятки дроссельной заслонки и торцевой крышкой. Осторожно снимите торцевую крышку с рукоятки.

ПРИМЕЧАНИЕ

На следующем этапе НЕ вытягивайте вилку из рукоятки дроссельной заслонки, захватывая провода или штырьки клеммы. Захватите только резиновый язычок на вилке.

2. Внутри подвесного рычага дроссельной заслонки находится круглый резиновый штекер с оранжевыми и зелеными проводами на одной стороне и двумя штырьковыми клеммами на другой. Используя плоскогубцы с остроконечными губками или аналогичный инструмент, аккуратно захватите резиновый язычок со стороны провода штекера. Вытяните штекер из рукоятки через отверстие.
3. Тщательно очистите руль и внутреннюю часть рукоятки дроссельной заслонки, чтобы удалить всю грязь.

ПРИМЕЧАНИЕ

- Если рукоятки руля имеют узорчатый рисунок, выровняйте рисунок на правой рукоятке с рисунком на левой рукоятке при дросселе в полностью закрытом положении.
- Следуйте всем процедурам, чтобы обеспечить свободное движение рукоятки дроссельной заслонки. Повращайте рукоятку дроссельной заслонки, чтобы убедиться, что она свободно возвращается в положение холостого хода.

См. Рисунок 2 . Сдвиньте **новую** рукоятку дроссельной заслонки по концу руля. Поверните рукоятку, чтобы убедиться, что внутренние шлицы соединены с внешними шлицами на датчике поворотной рукоятки.

5. Установите корпуса переключателей. Затяните винты до упора.
6. Установите узел управления тормозом, но не затягивайте его.
7. Затяните корпуса переключателей.
- a. Надавите на рукоятку, чтобы убедиться, что она полностью установлена.
- b. Переместите корпус переключателей на место вне рукоятки, чтобы удалить торцевой зазор. Затем переместите корпус переключателей наружу Расстояние: 1–2 mm (0.040–0,08 in), чтобы установить торцевой зазор.
- c. Удерживая корпус переключателей на месте, затяните винты крепления.
Крутящий момент: 4–5,1 N·m (35–45 in-lbs)
- d. Убедитесь, что рукоятка имеет небольшую люфт внутрь-наружу.
- e. Убедитесь, что рукоятка свободно вращается и возвращается исходное положение.

8. Закрепите винты хомута узла управления тормозом. Затяните.

Крутящий момент: 6,8–9,0 N·m (60–80 in-lbs)

9. Снова проверьте вращение рукоятки и небольшое концевой люфт.

10. См. Рисунок 1 и Рисунок 2, которые показывают аналогичную установку корпуса на левой стороне. Аналогичным образом установите элементы управления с правой стороны руля.

▲ ПРЕДУПРЕЖДЕНИЕ

Перед запуском двигателя убедитесь в том, что при отпуске ручки газа возвращается в исходное положение (холостой ход). Если ручка газа самостоятельно не возвращается в исходное положение, это может привести к потере управления, став причиной тяжелых травм или гибели людей. (00390a)

11. Убедитесь, что правая рукоятка/втулка дросселя свободно вращается и возвращается исходное положение. Втулка не должна задерживаться на руле или корпусе переключателя.

ПРИМЕЧАНИЕ

Клеммные гнезда на датчике поворотной рукоятки смещены в одну сторону. Пальцы могут быть вставлены только в одну сторону.

12. Используя плоскогубцы с остроконечными губками или аналогичный инструмент, аккуратно захватите язычок со наружной стороны рукоятки дроссельной заслонки.

- a. Вставьте штекер обратно через отверстие в рукоятке. Вставьте клеммные гнезда на конце датчика поворотной рукоятки.

- b. Плотно вдавите резиновую пробку, чтобы убедиться, что штырьки полностью вошли в гнезда.

13. Установите хромированную торцевую крышку на конец рукоятки дроссельной заслонки.

Подключение к проводке мотоцикла

ПРИМЕЧАНИЕ

- Убедитесь, что рукоятки с подогревом установлены правильно. Неправильная установка приведет к чрезмерному нагреву.
 - Транспортные средства могут иметь зеленый или черный разъем питания в зависимости от года выпуска.
 - Левая рукоятка и жгут переключателей могут иметь зеленый или черный разъем в зависимости от года выпуска.
1. Следуйте существующей проводке, чтобы проложить главный жгут проводки рукоятки с обогревом от левой рукоятки:
 - a. через или вокруг кронштейна вилки,
 - b. вдоль рамы мотоцикла,
 - c. к общему месту под сиденьем
 2. См. Рисунок 8 . Используйте стяжки кабеля (9) из комплекта для крепления проводки ручного сцепления с жгутами проводов вдоль рамы мотоцикла. **Модели 2014 г. и позднее:** Продолжите после этапа 15.

Модели Touring 2014 и более поздних годов

ПРИМЕЧАНИЕ

Если жгут проводов электрических соединений (запасная часть № 69200722A для моделей 2014—2016 гг. или 69201599A 2017 и более поздних годов, продается отдельно) не установлен, его необходимо установить в соответствии с инструкциями, входящими в **тот** комплект.

1. Следуйте инструкциям в комплекте жгута проводов электрических соединений:
 - a. Соедините **оранжевый/белый** провод в комплекте рукоятки с **фиолетовым/синим** проводом на жгуте электрических соединений.
 - b. Соедините **красный** провод в комплекте рукоятки с **красным/синим** проводом на жгуте электрических соединений.
 - c. Соедините **черный** провод в комплекте рукоятки с **черным** проводом на жгуте электрических соединений.
 - d. Установите колпачок в 4-контактную сторону разъема, если он не используется.
 - e. Термоусадочные герметичные соединения.
 - f. Закрепите черный провод с кольцевым зажимом на какой-нибудь шпильке на раме. Перейдите к завершению **COMPLETION**.

Модели Softail 2016 г. и позднее

ПРИМЕЧАНИЕ

Модели 2016—2017 гг. требуют отдельной покупки жгута электрических соединений (номер по каталогу 72673-11).

Некоторые модели после 2018 г. могут иметь груз амортизатора, который необходимо удалить внутри левой стороны руля.

Модели 2018 г. и позднее требуют отдельной покупки жгута электрических соединений (номер по каталогу 69201599A).

1. Найдите разъем Digital Technician [91A] (серый 6-контактный разъем Deutsch с резиновым чехлом) под сиденьем. Поместите жгут электропроводки на разъем [91A], но НЕ подключайте его сейчас.
2. Протяните провода рукоятки руля с подогревом над жгутом проводов электрических соединений. НЕ срежьте рядный держатель предохранителя на красном проводе, но обрежьте провода на нужную длину, чтобы облегчить доступ к герметичным разъемам соединений внахлест на жгуте проводов электрических соединений.
3. Соедините черный провод рукоятки с **черными** проводами в жгуте электрических соединений.
4. Соедините оранжевый/белый провод рукоятки с **красными/желтыми** проводами в жгуте электрических соединений.
5. Соедините красный провод рукоятки с **красными/синими** проводами в жгуте электрических соединений.
6. Используйте термофен или другой подходящий источник тепла для термоусадки разъема на проводах.
7. Извлеките резиновый пыльник из разъема [91A] Digital Technician. Отрежьте башмак от проводов.
8. Подсоедините корпус разъема жгута проводов электрических соединений к разъему [91A].
9. Вставьте резиновый пыльник в открытый разъем жгута проводов электрических соединений.
10. Ослабьте затяжку четырех винтов крепления электронного блока управления (ЕСМ) к крепежному кронштейну или снимите их. Протяните жгут проводов электрических соединений под разъемом блока ЕСМ. Установите четыре винта. Затяните.
Крутящий момент: 5,1–6,2 N·m (45–55 in-lbs)
11. Термоусадочные герметичные соединения.
12. Закрепите черный провод с кольцевым зажимом на какой-нибудь шпильке на раме. Перейдите к завершению **COMPLETION**.

ЗАВЕРШЕНИЕ

ПРИМЕЧАНИЕ

НЕ выполняйте следующие процедуры до тех пор, пока согласно этим инструкциям не будут установлены рукоятки с подогревом и вся соответствующая проводка.

1. Убедитесь, что правая рукоятка/втулка дросселя свободно вращается и возвращается исходное положение. Втулка не должна задерживаться на руле или корпусе переключателя. НЕ эксплуатируйте транспортное средство, если ручка газа не работает надлежащим образом.
2. Не протягивая провода, убедитесь, что руль свободно и полностью поворачивается справа налево.

ПРИМЕЧАНИЕ

Во избежание возможного повреждения акустической системы убедитесь, что замок зажигания находится в положении OFF (Выкл.), **перед** установкой главного предохранителя.

1. Убедитесь, что замок зажигания переведен в положение выключено. Установку главного предохранителя см. в Руководстве по техническому обслуживанию.
2. Установите топливный бак согласно руководству по техническому обслуживанию. Установите другие компоненты мотоцикла, снятые ранее согласно руководству по техническому обслуживанию или инструкции по комплекту.

▲ ПРЕДУПРЕЖДЕНИЕ

Чтобы убедиться в надежности установки сиденья, потяните его вверх. Незакрепленное должным образом сиденье может привести к потере управления и серьезным травмам или гибели людей. (00070b)

3. Установку сиденья см. в Руководстве по техническому обслуживанию.

ПРИМЕЧАНИЕ

- Чтобы предотвратить утечку батареи, рукоятки с подогревом предназначены для работы только при работающем двигателе. Рукоятки производят пиковое тепло при двигателе, работающем на крейсерской скорости.
 - Настройки нагрева на ручке управления интенсивностью нагрева варьируются от 1 (минимальное значение) до 6 (максимальное).
4. Перед запуском мотоцикла убедитесь, что рукоятки не выделяют тепла.
 5. Запустите двигатель. Проверьте работу функции нагрева на всех настройках. Убедитесь, что рукоятки не нагреваются в выключенном состоянии.

Диагностика неисправностей

См. Рисунок 7 — электросхема рукоятки с подогревом.

Рукоятки руля не нагреваются

1. См. Рисунок 1 . Проверьте правильность подключения проводки. Основной жгут проводов рукоятки должен быть проложен вне корпуса переключателей. Если провода проложены внутри, разберите левый корпус переключателей руля и проверьте провода на заземление. Если провода заземлены, замените левую рукоятку и повторите процесс установки с правильной прокладкой проводки.
2. Проверьте соединения оранжевого/белого, красного и черного проводов главного жгута рукоятки.
 - a. Если соединение повреждено, ослабьте, восстановите соединение. Проверьте рукоятки.
 - b. Если все соединения правильные, перейдите к следующей процедуре.
3. Снимите левую рукоятку с руля.
4. Отсоедините разъем на левой рукоятке от жгута проводов.
5. Проверьте целостность цепи между двумя разъемами в левой рукоятке. Если тест показывает непрерывность, рукоятки исправны.
6. Снимите сиденье в соответствии с инструкциями руководства по техническому обслуживанию.
7. Запустите мотоцикл.
8. Проверьте на 12 В постоянного тока по красному и черному проводам главного жгута рукоятки.
 - a. Если на проводах нет 12 В постоянного тока, проверьте предохранитель (14) в жгуте проводов и замените его, если он неисправен.
 - b. Если отсутствует 12 В постоянного тока, замените левую рукоятку и жгут проводов и проверьте рукоятки.

Рукоятки производят тепло при выключенном зажигании (ключе)

Если рукоятки руля нагреваются при выключенном зажигании, то они либо неправильно подключены к транспортному средству, либо левая рукоятка и жгут проводов неисправны.

Внимательно проверьте все соединения проводов рукоятки руля с подогревом на транспортном средстве. Если все подключения верны, замените основной жгут проводов рукоятки руля, а затем проверьте рукоятки.

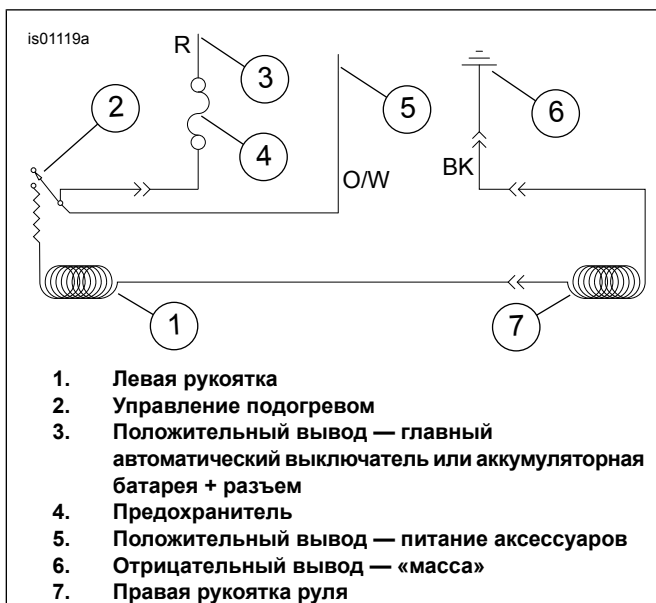


Рисунок 7. Схема рукоятки руля с обогревом

ЗАПАСНЫЕ ЧАСТИ

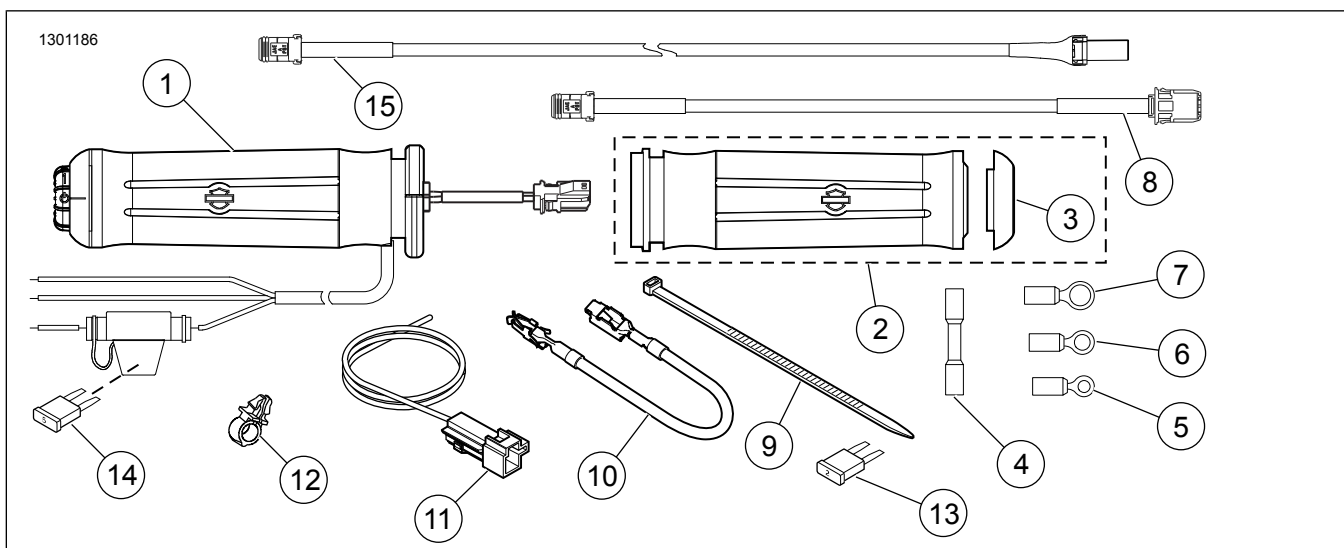


Рисунок 8. Запчасти, комплекты для рукоятки с подогревом

ЗАПАСНЫЕ ЧАСТИ

Таблица 1. Запасные части:

Комплект	Позиция	Описание (количество)	Номер запасной части
Комплект 56047-08А Рукоятки с подогревом Flame	1	Левая рукоятки руля с подогревом	56100-04В
	2	Правая рукоятка дроссельной заслонки с подогревом (включает в себя поз. 3)	56048-08
	3	• Торцевая крышка, правая рукоятка	55940-08
Комплект 56049-08А Рукоятки с подогревом Ironside	1	Левая рукоятки руля с подогревом	Не продается
	2	Правая рукоятка дроссельной заслонки с подогревом (включает в себя поз. 3)	Не продается
	3	• Торцевая крышка, правая рукоятка	Не продается
Комплект 56196-08А Хром и резина (Малый диаметр) Рукоятки руля с подогревом	1	Левая рукоятки руля с подогревом	56617-04В
	2	Правая рукоятка дроссельной заслонки с подогревом (включает в себя поз. 3)	56615-08
	3	• Торцевая крышка, правая рукоятка	55950-08

Таблица 1. Запасные части:

Комплект	Позиция	Описание (количество)	Номер запасной части
Комплект 56512-08А Рукоятки с подогревом Contoured Chrome and Rubber	1	Левая рукоятки руля с подогревом	56514-04В
	2	Правая рукоятка дроссельной заслонки с подогревом (включает в себя поз. 3)	56513-08
	3	• Торцевая крышка, правая рукоятка	55949-08
Комплект 56828-08А Рукоятки с подогревом Aileron	1	Левая рукоятки руля с подогревом	Не продается
	2	Правая рукоятка дроссельной заслонки с подогревом (включает в себя поз. 3)	Не продается
	3	• Торцевая крышка, правая рукоятка	Не продается
Комплект 56926-08А Коллекция Skull Рукоятки руля с подогревом	1	Левая рукоятки руля с подогревом	56927-05А
	2	Правая рукоятка дроссельной заслонки с подогревом (включает в себя поз. 3)	56928-08
	3	• Торцевая крышка, правая рукоятка	55957-08
Комплект 56100027 Коллекция «Slipstream» Рукоятки руля с подогревом	1	Левая рукоятки руля с подогревом	56100038
	2	Правая рукоятка дроссельной заслонки с подогревом	56100032
	3	• Торцевая крышка, правая рукоятка	56100024
Комплект 56100047 Коллекция Streamliner Рукоятки руля с подогревом	1	Левая рукоятки руля с подогревом	56100049
	2	Правая рукоятка дроссельной заслонки с подогревом	56100050
Комплект 56100107 Коллекция Airflow Рукоятки руля с подогревом	1	Левая рукоятки руля с подогревом	56100109
	2	Правая рукоятка дроссельной заслонки с подогревом	56100096
Комплект 56100253 Коллекция Airflow Рукоятки руля с подогревом	1	Левая рукоятки руля с подогревом	56100286
	2	Правая рукоятка дроссельной заслонки с подогревом	56100096
Комплекты 56100255, 56100412 Коллекция Streamliner Рукоятки руля с подогревом	1	Левая рукоятка руля с подогревом (комплект 56100255)	56100285
		Левая рукоятка руля с подогревом (комплект 56100412)	56100417
	2	Правая ручка газа с подогревом (комплект 56100255) Правая ручка газа с подогревом (комплект 56100412)	56100050 56100418
Комплект 56100257 Коллекция Contoured Chrome and Rubber Рукоятки руля с подогревом	1	Левая рукоятки руля с подогревом	56100288
	2	Правая рукоятка дроссельной заслонки с подогревом	56513-08
Комплект 26100258 Коллекция «Slipstream» Рукоятки руля с подогревом	1	Левая рукоятки руля с подогревом	56100292
	2	Правая рукоятка дроссельной заслонки с подогревом	56100032
Комплект 56100260 Коллекция Skull Рукоятки руля с подогревом	1	Левая рукоятки руля с подогревом	56100293
	2	Правая рукоятка дроссельной заслонки с подогревом	56928-08
Комплект 56100263 Коллекция Flame Рукоятки руля с подогревом	1	Левая рукоятки руля с подогревом	56100296
	2	Правая рукоятка дроссельной заслонки с подогревом	56048-08
Комплект 56100267 Коллекция хром и резина (малый диаметр) Рукоятки руля с подогревом	1	Левая рукоятки руля с подогревом	56100295
	2	Правая рукоятка дроссельной заслонки с подогревом	56615-08
Комплект 56100362 Willie G Skull матовая черная Рукоятки руля с подогревом	1	Левая рукоятки руля с подогревом	56100369
	2	Правая рукоятка дроссельной заслонки с подогревом	56100370

Таблица 1. Запасные части:

Комплект	Позиция	Описание (количество)	Номер запасной части
Общие позиции для ВСЕХ комплектов	4	Герметичный разъем соединения (2)	70586-93
	5	Кольцевой зажим, #10 (2)	9857
	6	Кольцевой зажим, 1/4 дюйма (2)	9858
	7	Кольцевой зажим, 5/16 дюйма	9859
	8	Удлинитель жгута проводов	69201703
	9	Стяжка кабеля, черная, длиной 197 мм	10006
	10	Провод, переходник блока предохранителей	70329-04
	11	Переходник жгута проводов	70310-04
	12	Зажим, держатель провода (4)	70345-84
	13	Предохранитель, тип «мини», 2 А (серый) (для блока предохранителей)	54305-98
	14	Предохранитель, тип «мини» ножевого типа, 5 А (цвет светлого загара) (для линейного блока предохранителей) (ПРИМ.: В этом положении допустим предохранитель 4 А)	72331-95
	15	Жгут проводов, датчик дроссельной заслонки	69201713