



SÚPRAVY VYHRIEVANÝCH RUKOVÄTÍ

VŠEOBECNÉ INFORMÁCIE

Číslo súpravy

56047-08A, 56049-08A, 56196-08A, 56512-08A, 56828-08A, 56926-08A, 56100027, 56100047, 56100107, 56100253, 56100255, 56100257, 56100258, 56100260, 56100263, 56100267, 56100362, 56100412

Modely

Informácie o vhodnosti pre jednotlivé modely nájdete v maloobchodnom katalógu náhradných dielov a príslušenstva alebo v časti venovanej náhradným dielom a príslušenstvu na stránke www.harley-davidson.com (iba v angličtine).

Tieto rukoväte majú obsahujú EXTERNÉ napájacie vodiče po ľavej strane. Tieto vodiče nemôžu byť inštalované z vnútra.

Požiadavky na montáž

V prípade, že ešte nie sú namontované:

Modely Touring 2017 a novšie vyžadujú samostatné zakúpenie zväzku káblov na elektrické pripojenie (č. dielu 69201599A).

Modely Touring 2014 – 2016 a novšie vyžadujú samostatné zakúpenie zväzku káblov na elektrické pripojenie (č. dielu 69200722).

Modely Softail 2016 – 2017 a novšie vyžadujú samostatné zakúpenie zväzku káblov na elektrické pripojenie (č. dielu H-D 72673-11).

Modely Softail 2018 a novšie vyžadujú samostatné zakúpenie zväzku káblov na elektrické pripojenie (č. dielu 69201599A).

⚠ VÝSTRAHA

Na správnej inštalácii tejto súpravy závisí bezpečnosť vodiča a spolujazdca. Použite zodpovedajúce postupy uvedené v servisnej príručke. Ak daný postup presahuje vaše schopnosti alebo nemáte potrebné nástroje, zverte inštaláciu predajcovi motocyklov Harley-Davidson. Nesprávna inštalácia tejto súpravy môže mať za následok smrť alebo ťažké zranenie. (00333b)

POZNÁMKA

Tento návod odkazuje na informácie v servisnej príručke. Na túto montáž je potrebná servisná príručka pre tento model alebo modelový rok motocykla. Príručka je k dispozícii u predajcu motocyklov Harley-Davidson.

ELEKTRICKÉ PREŤAŽENIE

UPOZORNENIE

Nabíjací systém vozidla je možné preťažiť pridaním príliš veľkého množstva elektrického príslušenstva. Ak je v prevádzke príliš veľa spotrebičov, ktoré spotrebávajú viac elektrického prúdu, ako dokáže nabíjacia sústava vyprodukovať, môže takáto spotreba elektriny viesť k vybitiu batérie a spôsobiť poškodenie elektrickej sústavy motocykla. (00211d)

⚠ VÝSTRAHA

Počas inštalácie ľubovoľného elektrického príslušenstva dbajte na to, aby ste neprekročili prípustné hodnoty prúdu poistky alebo ističa, ktoré chráni príslušný upravovaný obvod. Prekročenie maximálneho prúdu môže zapríčiniť zlyhanie elektroniky, čo môže viesť k nehode s následkom smrti alebo ťažkého zranenia. (00310a)

Táto súprava potrebuje o 2,8 A viac prúdu z elektrickej sústavy.

Obsah súpravy

V každej súprave je dvojica vyhrievaných rukovätí spolu s pripojenými dielmi. Pozrite Obrázok 8 a Tabuľka 1.

PRÍPRAVA

⚠ VÝSTRAHA

Aby sa zabránilo neúmyselnému naštartovaniu motocykla, ktoré by mohlo spôsobiť smrť alebo ťažké zranenie, vyberte pred ďalším postupom hlavnú poistku. (00251b)

POZNÁMKA

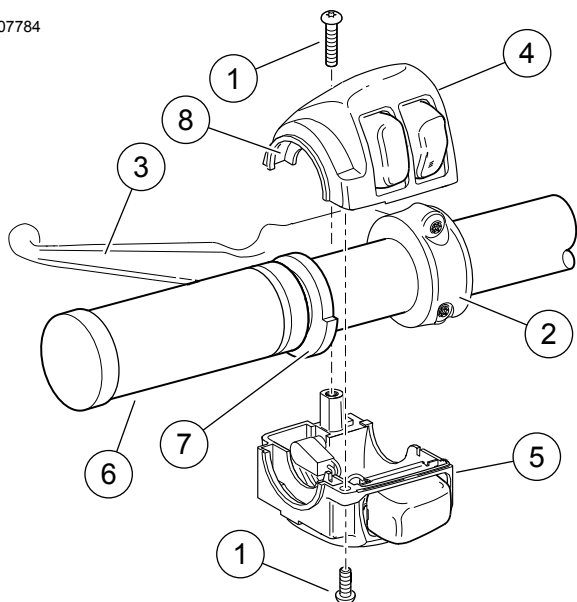
- **Pre motocykle vybavené sirénou systému zabezpečenia:** Keď je bezkontaktný elektronický kľúč v dosahu motocykla, ZAPNITE spínač zapalovania. Deaktivujte systém zabezpečenia. **OKAMŽITE** vyberte hlavnú poistku podľa pokynov v servisnej príručke.
- **Pre motocykle BEZ sirény systému zabezpečenia:** Pri vyberaní hlavnej poistky postupujte podľa servisnej príručky.

⚠ VÝSTRAHA

Počas servisných prác na palivovom systéme nefajčite a nepracujte v blízkosti otvoreného ohňa alebo iskier. Benzín je extrémne horľavý a výbušný a môže spôsobiť smrť alebo ťažké zranenie. (00330a)

1. Podľa pokynov v servisnej príručke odmontujte palivovú nádrž.





1. Skrutka (2)
2. Svorka riadidiel
3. Zostava páčky spojky
4. Horný kryt spínačov
5. Dolný kryt spínačov
6. Ľavá rukoväť riadidiel
7. Časť obruby s väčším priemerom
8. Drážky

Obrázok 1. Kryt spínačov na ľavú rukoväť riadidiel (modely Touring 2008 – 2013 a Softail 2006 a novšie)

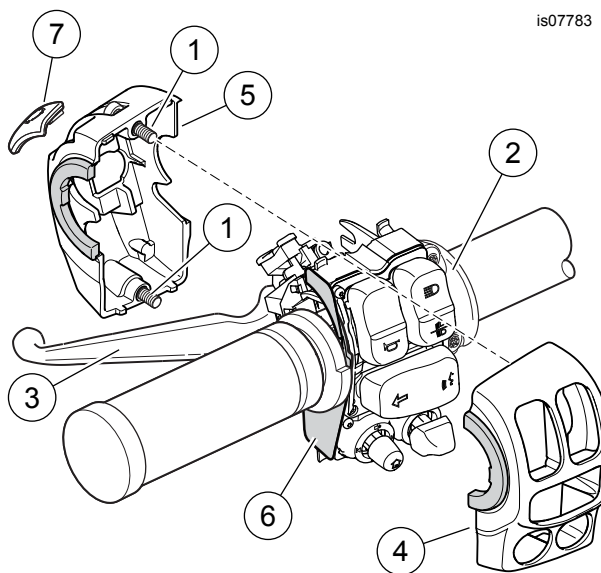
DEMONTÁŽ

Demontáž ľavej rukoväti

POZNÁMKA

- Nalakované diely prikryte, aby ste ochránili povrchovú úpravu.

1. Konkrétne informácie o nasledujúcich zovšeobecnených krokoch nájdete v servisnej príručke.
 - a. Pozrite Obrázok 1 alebo Obrázok 2. Povoľte dve skrutky (1) a svorku riadidiel (2).
 - b. Presuňte zostavu páčky spojky (3) mimo krytu spínačov.
 - c. Oddel'te od seba obidve časti krytu spínačov (4, 5).
2. **Nelepená rukoväť:** Stiahnite rukoväť z riadidiel. **Lepená rukoväť:** Ostrou čepeľou alebo nožom opatrne rozrežte rukoväť a odstráňte ju z riadidiel.



1. Skrutka (2)
2. Svorka riadidiel
3. Zostava páčky spojky
4. Predný kryt spínačov
5. Zadný kryt spínačov
6. Štít
7. Kryt spínača počítadla

Obrázok 2. Kryt spínačov na ľavú rukoväť riadidiel (modely Touring 2014 alebo novšie)

Demontáž pravej rukoväti

Modely Touring 2008 – 2013:

UPOZORNENIE

Neodstraňujte ani neinštalujte zostavu hlavného valca, pokiaľ neumiestnite 5/32 palcovú (4 mm) vložku medzi brzdovú páku a držiak páky. Demontáž alebo montáž zostavy hlavného valca bez umiestnenej vložky môže spôsobiť poškodenie gumovej čiapočky a piestu predného spínača brzdového svetla. (00324a)

POZNÁMKA

Ak nemáte k dispozícii kartónovú vložku, použite oko viazacieho pásika. Pozrite Obrázok 3.

Všetky modely:

1. Konkrétne informácie o nasledujúcich zovšeobecnených krokoch nájdete v servisnej príručke.
 - a. Povoľte dve skrutky a svorku riadidiel.
 - b. Presuňte zostavu páčky brzdy a hlavného valca mimo krytu spínačov.
 - c. Oddel'te od seba obidve časti krytu spínačov.
 - d. **Modely Touring 2008 – 2013:** Ak je prítomná trecia päťka, odmontujte ju.
2. **Všetky modely:** Stiahnite rukoväť z riadidiel.

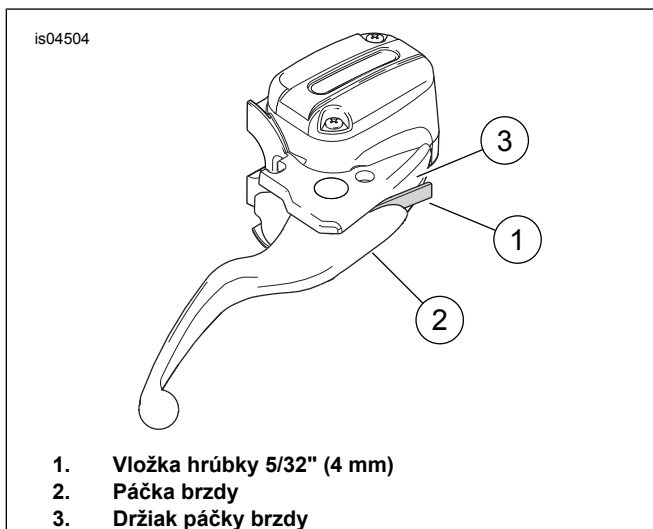
POZNÁMKA

- Snímač otočnej rukoväti na pravej strane riadidiel má tesniaci uzáver, ktorý chráni vnútorné elektródy pred nečistotami a vlhkom. Tesniaci uzáver slúži tiež ako zádržný mechanizmus rukoväti plynu.
- Ťahom rukoväť odmontujte.
- Po demontáži rukoväti skontrolujte polohu tesniaceho uzáveru.

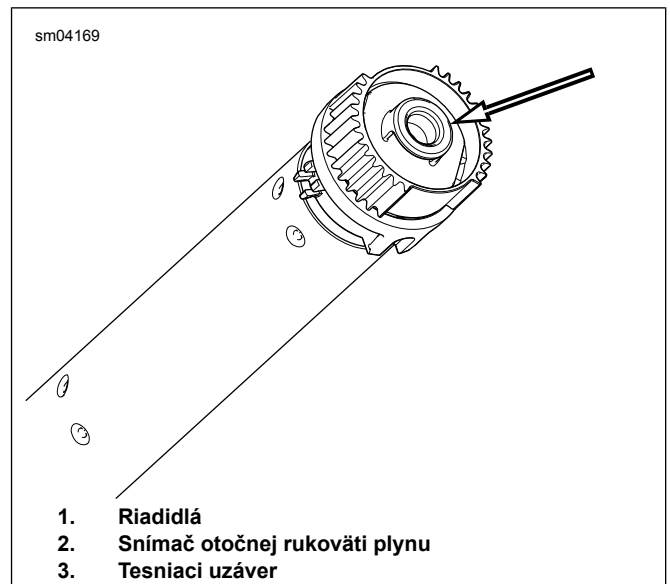
Ak je tesniaci uzáver stále pripevnený na deliace kolíky **vnútri** pôvodnej rukoväti plynu, môžete ho zahodiť spolu s rukoväťou.

Ak je tesniaci uzáver stále pripevnený na **koniec snímača otočnej rukoväti**:

- Pozrite Obrázok 4 . Zasuňte malý skrutkovač alebo iný plochý nástroj do plochého priestoru na jednej strane tesniaceho uzáveru.
- Stlačením nožičky na spodnej strane uzáveru uvoľníte uzáver zo zásuvky na konci snímača otočnej rukoväti. Naddvihnite jeden koniec uzáveru.
- Opakujte na druhej strane uzáveru.
- Opatrne odstráňte uzáver a zahodte ho.



Obrázok 3. Ochranný spínač brzdového svetla



Obrázok 4. Demontáž tesniaceho uzáveru

MONTÁŽ

POZNÁMKA

Snímač otočnej rukoväti plynu má dva káble obalené plášťom, ktoré vychádzajú z konca vstupujúceho do riadidiel. Tieto káble sú buď:

- obalené čiernou zmršťovacou hadičkou,
- alebo ukončené elektrickým konektorom s dvomi dutinkami.

POZNÁMKA

V prípade niektorých riadidiel s vnútornými káblami, ako sú lomené riadidlá alebo riadidlá so smerovkami vnútri riadidiel, môže byť nutné odpojiť konektory vyhrievaných rukoväti.

- Pred odpojením si odfotografujte všetky konektory, aby ste ich mohli opätovne zapojiť.
- Na uľahčenie vyťahovania káble nastriekajte alebo vydrhnite mydlovou vodou.

1. Pozrite si časť SNÍMAČ OTOČNEJ RUKOVÄTI: DEMONTÁŽ v servisnej príručke. Pri nasledujúcich operáciách postupujte podľa pokynov pre konkrétny model motocykla:

- a. Nájdite šesťcestný konektor zväzku káblov prepajky snímača otočnej rukoväti [204] vnútri motocykla. Rozpojte polovice konektoru.
- b. Jemne vytiahnite snímač otočnej rukoväti z riadidiel len toľko, aby ste odkryli čiernu zmršťovaciu hadičku alebo konektor vyhrievanej rukoväti.

2. Pozrite Obrázok 8 . Vyberte zo súpravy ľavú vyhrievanú rukoväť (1), dlhý zväzok káblov (15) a predĺženie krátkeho zväzku káblov (8). Určite, či na túto montáž potrebujete predĺženie: Dosiahne konektor za opačný koniec riadidiel? **Ak áno:** Predĺženie nepotrebujete. Môžete ho zahodiť. Odpojte zväzok káblov od ľavej rukováti. **Ak nie:** Odpojte zväzok káblov od ľavej rukováti. Napojte predĺžovačku na konektor z káblového zväzku. Odložte ľavú rukoväť a zväzok káblov, prípadne zostavu zväzkov.

- Dočasne zapojte zväzok káblov do konektora na konci ľavej vyhrievanej rukováte.
- Podržte rukoväť a pripojený zväzok káblov na mieste pozdĺž vonkajšej strany riadidiel, ako keby bola celá zostava namontovaná na riadidlách.
- Konektor na konci zväzku káblov musí dosahovať za **pravý koniec** riadidiel.

POZNÁMKA

Neodstrihávajte žiadne káble vedúce do zeleného konektora na snímači otočnej rukováti. Odstrihnite iba čiernu zmršťovaciu hadičku.

- Nájdite priechodový konektor na snímači otočnej rukováti. Konektor má dva kolíky (v konfigurácii zástrčky) a jeho umiestnenie nájdete v servisnej príručke.
3. Nájdite čierny zväzok káblov vychádzajúci zo stredu snímača otočnej rukováti.
4. Pripravte si zväzok káblov odložený v kroku 2.
5. Pripojte kryt zásuvky na vodičoch snímača k čiernemu krytu kolíkov na konci zväzku káblov.

POZNÁMKA

Na úplné prevlečenie zväzku káblov cez riadidlá je možné použiť tlakový vzduch alebo elektrikárske preťahovacie pero.

6. Prevlečte konektor a zväzky káblov snímača otočnej rukováte do pravej strany riadidiel.
- Pri zasúvaní káblov do riadidiel opatrne vytiahnite konektor na konci zväzku káblov prepójky snímača otočnej rukováti, aby ste pretiahli snímač otočnej rukováti do riadidiel.
 - Prevlečte zväzok káblov ľavej vyhrievanej rukováti úplne cez ľavú stranu riadidiel a von z nej.
 - Nasadte výstupky na snímači otočnej rukováti na drážky na riadidlách. Jeden výstupok a jedna drážka sú menšie ako ostatné, aby sa zabránilo nesprávnemu zostaveniu.

POZNÁMKA

- Dôkladne očistite riadidlá od zvyškov lepidla.*
- Odstráňte ochranný krúžok (s označením „REMOVE PRIOR TO ASSEMBLY“) z konca novej ľavej rukováti.*

7. Pripevnite biely kryt zásuvky na novú ľavú vyhrievanú rukoväť (1).

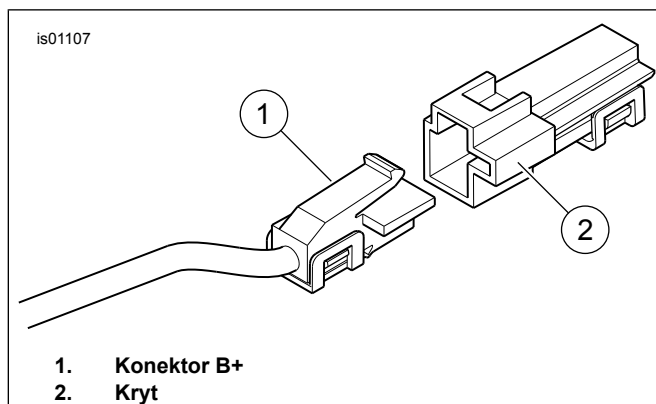
Modely 2008-2013 Touring a 2016 and neskoršie modely Softail:

1. Pozrite Obrázok 1 . Umiestnite ľavú vyhrievanú rukoväť (6) tak, aby sa časť obruby s väčším priemerom (7) nachádzala dole. Nasuňte rukoväť na riadidlá až po koniec.

- Umiestnite spodnú časť krytu spínačov pod rukoväť. Drážka (8) na vonkajšej strane krytu spínačov musí zapadnúť do obruby na konci rukováti.
- Umiestnite hornú časť puzdra spínačov na rukoväť a na dolnú časť puzdra spínačov.
- Zaskrutkujte hornú i dolnú skrutku puzdra spínačov, ale neuťahujte ich. Skontrolujte, či sa zväzok káblov nachádza v priehlbine na spodnej časti riadidiel.
- Umiestnite zostavu páčky spojky do vnútra zostavy krytu spínačov. Zasuňte príchytka na dolnej časti krytu spínačov do drážky v dolnej časti držiaka páčky spojky.
- Zarovnajete otvor v svorke riadidiel s otvorom v držiaku páčky spojky. Čiastočne naskrutkujte dolnú skrutku s plochou podložkou. Nastavte puzdro spínačov a polohu páčky spojky podľa potreby vodiča.
- Najprv utiahnite vrchnú, potom spodnú skrutku svorky riadidiel.
Krútiaci moment: 6,8–9 N·m (60–80 in-lbs)
- Nato utiahnite najprv spodnú a potom vrchnú skrutku krytu spínačov.
Krútiaci moment: 4–5,4 N·m (35–48 in-lbs)

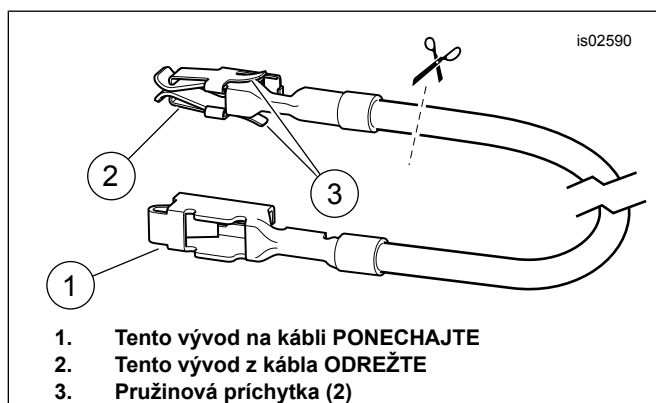
Modely Touring 2008 – 2013:

- Pozrite Obrázok 5 . Nájdite konektor B+ (kladný pól batérie) (1) na hlavnom zväzku elektrických káblov pod sedlom (červený vodič s nevyužitým sivým konektorom). Odpojte kryt (2) z konektora.
- Pozrite Obrázok 8 . Zapojte redukčný zväzok káblov (11) zo zostavy do konektora B+.
- Vystrihnite červený vodič zväzku káblov vyhrievanej rukováti tak, aby bol ľahko dosiahnuteľný z konca červeného vodiča redukčného zväzku káblov. Podľa pokynov v servisnej príručke spojte obidva vodiče pomocou uzavretého stlačného konektora (4) zo súpravy.



Obrázok 5. Konektor B+

4. Vyberte zo súpravy oranžovobiely redukčný kábel (10) poistkovej skrinky. Poznačte si vývody na oboch koncoch (pozrite Obrázok 6). Do otvoru pre poistku sa vojde iba vývod **bez pružinových príchytiek**. Starostlivo odrežte z kábla vývod **s** pružinovými príchytkami a vyhodte ho.



Obrázok 6. Redukčný kábel poistkovej skrinky

5. Nájdite otvor pre poistku s označením „P&A IGN“ „2A MAX“. Nájdite prípojnicu, ktorá napája jednu stranu tohto obvodu, ale nemá zodpovedajúci kábel alebo poistku. Odstráňte tri existujúce poistky v tomto rade a poznačte si ich polohu.
6. Opatrne odstráňte oranžový plastový sekundárny zámok z poistkovej skrinky. Zasuňte vývod oranžovobieleho redukčného kábla až nadoraz. Ak chcete overiť správnu orientáciu a hĺbku, pozrite si na porovnanie blízky vývod zostavený výrobcom. Nainštalujte sekundárny zámok.
7. Odstrihnite prebytočnú časť oranžovobieleho kábla na vyhrievanej rukoväti tak, aby bol kábel ľahko dosiahnuteľný od oranžovobieleho redukčného kábla nainštalovaného v kroku 8.

▲ VÝSTRAHA

Pri použití zariadenia UltraTorch UT-100 alebo iného zariadenia vyžarujúceho teplo dbajte na to, aby ste dodržali pokyny od výrobcu. Nedodržanie pokynov výrobcu môže spôsobiť požiar alebo výbuch, ktorý by mohol spôsobiť smrť alebo ťažké zranenie osôb. (00335a)

8. Vyberte zo súpravy **modrý** uzavretý stlačný konektor (4). Podľa pokynov v servisnej príručke spojte oranžovobiely vodič z napájacieho zväzku káblov vyhrievanej rukoväti s oranžovobielym redukčným káblom.

POZNÁMKA

- Dávajte pozor, aby ste nenasmerovali teplo na niektorú súčasť palivovej sústavy. Extrémne vysoká teplota môže zapríčiniť zapálenie alebo explóziu paliva, čo môže mať za následok smrť alebo ťažké zranenie.
- Dávajte pozor, aby ste nenasmerovali teplo na niektorú súčasť elektrickej sústavy mimo konektorov, na ktorých aplikujete zmršťovanie teplom.
- Nesiahajte rukami na špičku nástroja a na násadu na tepelné zmršťovanie.

9. Pozrite Obrázok 8. Obvod uzavrite inštaláciou poistky na 2 A (13) zo súpravy do otvoru pre poistku s označením P&A IGN. Nainštalujte tri poistky odstránené v kroku 2 do správnych otvorov.
10. Namontujte protiprachový kryt poistkovej skrinky. Namontujte poistkovú skrinku. Podľa pokynov v servisnej príručke namontujte držiak hlavnej poistky.
11. Otvorte kryt držiaka poistky na zväzku napájacích káblov vyhrievanej rukoväti. Zapojte zvyšnú poistku na 5 A (14) zo zostavy do držiaka poistky. Zavrite kryt.
12. Skontrolujte po celej dĺžke káblov výskyt odretých, rozstrapkaných alebo priškripnutých miest.
13. Pripevnite čierny vodič s prstencovým vývodom na ktorúkoľvek uzemňovaciu skrutku na ráme. Prejdite k časti **DOKONČENIE**.

2014-neskoršie modely Touring:

Ovládacie prvky vľavo

1. Pozrite Obrázok 2. **Modely 2014 – 2015:** Skontrolujte, či je štít (6) v správnej polohe na vonkajšej strane modulu spínačov.
 - a. Namontujte časti krytu spínačov (4, 5) na modul spínačov. Pevne utiahnite pridržené skrutky (1).
 - b. Namontujte zostavu páčky spojky (3).
 - c. Namontujte svorku riadidiel (2) pomocou dvoch skrutiek demontovaných skôr. Skrutky však neťahajte.
 - d. Naskrutkujte skrutky puzdiel spínačov na riadidlách. Utiahnite.
Krútiaci moment: 4–5 N·m (35–44 in-lbs)
 - e. Nasuňte kryt spínača počítadla (7).
 - f. Utiahnite spojku svorky riadidiel.
Krútiaci moment: 6,8–9 N·m (60–80 in-lbs)

UPOZORNENIE

Nevádzte hlavný káblový zväzok rukoväti priamo do krytu so spínačom. Vodiče zavedené do krytu so spínačom môžu spôsobiť skraty a poškodenie zariadenia. (00369a)

2. Vedzte hlavný zväzok káblov vyhrievanej rukoväti medzi rukoväťou a ľavým puzdrom spínačov a potom pod puzdrom spínačov.
3. Pozrite Obrázok 8 . Sú na spodnej strane ľavej časti riadidiel otvory?
 - a. **Ak áno:** Do otvorov namontujte fixačné svorky káblov (12) zo súpravy. Uchýťte zväzok káblov do svoriek.
 - b. **Ak nie:** Uchýťte zväzok káblov k riadidlám viazacími páskami (9).

Pravé ovládacie prvky

1. Zo súpravy vyberte **novú** pravú vyhrievanú rukoväť plynu (2). Medzi teleso rukoväti plynu a koncový uzáver vložte skrutkovač alebo iný nástroj s plochou čepeľou. Opatrne vypäčte koncový uzáver z rukoväti.

POZNÁMKA

V nasledujúcom kroku NEŤAHAJTE zástrčku von z rukoväti plynu za káble alebo kolíky vývodu. Uchopte iba gumenú úchytku na zástrčke.

2. Vnútri vonkajšieho konca rukoväti plynu je zastrčená okrúhla gumená zástrčka s oranžovým a zeleným káblom na jednej strane a dvojkolíkovými vývodmi na druhej. Kliešťami s dlhými špicatými čeľuštami alebo podobným nástrojom opatrne uchopte gumenú úchytku na tej strane zástrčky, ktorá je bližšia ku káblom. Vytiahnite zástrčku von z rukoväti otvorom na vonkajšom konci.
3. Dôkladne očistite riadidlá a vnútornú časť rukoväti plynu od všetkej nečistoty.

4. POZNÁMKA

- *Ak je na rukovätiach riadidiel vzor, zarovnajte vzor na pravej rukoväti so vzorom na ľavej rukoväti, škrtiaca klapka plynu však musí byť pri tom úplne uzavretá.*
- *Uistite sa , že rukoväť plynu sa voľne otáča, dodržte pri tom uvedený postup. Aktivujte rukoväť plynu a overte, či sa sama vracia do voľnobežnej polohy.*

Pozrite Obrázok 2 . Okrajom riadidiel nasuňte **novú** vyhrievanú rukoväť plynu. Otáčajte rukoväťou a skontrolujte, či vnútorné spojovacie drážky zapadli do vonkajších drážok snímača otočnej rukoväti.

5. Namontujte puzdrá spínačov. Pevne utiahnite skrutky.
6. Namontujte zostavu ovládača brzdy, ale neuťahujte ju.
7. Utiahnite skrutky puzdier spínačov.
 - a. Zatláčením rukoväti dovnútra skontrolujte, či je nasadená po celej dĺžke.

- b. Posunutím zostavy puzdra snímačov ku stredu (mimo rukoväti) odstráňte prebytočnú vôľu. Potom posuňte puzdro spínačov smerom von. Vzdielenosť: 1–2 mm (0.040–0,08 in), aby bolo možné nastaviť novú vôľu.
 - c. Držte puzdro spínačov v požadovanej polohe a priskrutkujte skrutky puzdra.
Krútiaci moment: 4–5,1 N·m (35–45 in-lbs)
 - d. Skontrolujte, či má rukoväť miernu vôľu v priečnom smere (dnu a von).
 - e. Overte, či sa rukoväť voľne otáča a vracia.
8. Zaskrutkujte skrutky svorky ovládača brzdy. Utiahnite.
Krútiaci moment: 6,8–9,0 N·m (60–80 in-lbs)
 9. Opäť skontrolujte otáčanie rukoväti a jej miernu vôľu.

10. Pozrite Obrázok 1 a Obrázok 2, kde je popísaná podobná montáž puzdra ľavej strany. Podľa toho postupu namontujte ovládacie prvky pravej rukoväti riadidiel.

▲ VÝSTRAHA

Pred naštartovaním motora sa uistite, že sa rukoväť plynu po uvoľnení sama vráti do základnej polohy. Rukoväť plynu, ktorá neumožňuje automatické vrátenie chodu motora do voľnobežných otáčok, môže spôsobiť stratu kontroly nad motocyklom s následkom smrti alebo ťažkého zranenia. (00390a)

11. Overte, či sa rukoväť/puzdro plynu voľne otáča a vracia. Puzdro sa nesmie zadŕhať na riadidlách ani na puzdre snímačov.

POZNÁMKA

Objímky vývodu snímača otočnej rukoväti majú na jednej strane zális. Kolíky sa do nich dajú umiestniť iba jedným spôsobom.

12. Kliešťami s dlhými špicatými čeľuštami alebo podobným nástrojom opatrne uchopte úchytku okrúhlej gumenej zástrčky na strane kábla nachádzajúcej sa na vonkajšej strane rukoväti plynu.
 - a. Otvorom v rukoväti vložte zástrčku späť. Vložte kolíky vývodu do objímok na konci snímača otočnej rukoväti.
 - b. Pevne zatlačte gumovú zástrčku, aby ste mali istotu, že kolíky sú pevne usadené v objímkach.
13. Na koniec rukoväti plynu namontujte pochrómovaný koncový uzáver.

Pripojenie na elektroinštaláciu vozidla

POZNÁMKA

- *Uistite sa, že sú vyhrievané rukoväte správne namontované. Nesprávna montáž bude mať za následok vyžarovanie nadmerného tepla.*
- *Vozidlá môžu obsahovať zelený alebo čierny konektor napájania v závislosti od modelového roka.*

- *Lavá rukoväť a zväzok prepojky môžu obsahovať zelený alebo čierny konektor napájania v závislosti od roka výroby.*

1. Hlavný zväzok káblov vyhríevaných rukoväti z ľavej rukoväti vedte pozdĺž existujúceho vedenia elektroinštalácie:
 - a. cez alebo okolo držiaka vidlice,
 - b. pozdĺž rámu vozidla,
 - c. do cieľového umiestnenia pod sedlom
2. Pozrite Obrázok 8 . Viazacími páskami (9) zo súpravy uchytte káble rukoväti k zväzkom káblov pozdĺž rámu vozidla. **Modely 2014 a novšie:** Pokračujte postupom nasledujúcim po kroku 15.

2014-neskoršie modely Touring

POZNÁMKA

Zväzky káblov na elektrické pripojenie (ak už nie sú namontované) (č. dielu. 69200722A pre modely 2014 – 2016 alebo 69201599A pre modely 2017 a novšie, dajú sa zakúpiť samostatne) musia byť namontované podľa pokynov v príslušnej súprave.

1. Podľa pokynov v súprave na elektrické pripojenie káblov vykonajte nasledujúce kroky:
 - a. Spojte **oranžovobiely** kábel zo súpravy rukoväti s **fialovomodrým** káblom na zväzku káblov na elektrické pripojenie.
 - b. Spojte **červený** kábel zo súpravy rukoväti s **červenomodrým** káblom na zväzku káblov na elektrické pripojenie.
 - c. Spojte **červený** kábel zo súpravy rukoväti s **červeno-modrým** káblom na zväzku káblov na elektrické pripojenie.
 - d. Pokiaľ je 4-cestný konektor s kolíkmi nepoužitý, nasadte naň uzáver.
 - e. Nahrejte spojovacie konektory s izoláciou, aby sa zmrštili.
 - f. Pripevnite čierny vodič s prstencovým vývodom na ktorúkoľvek uzemňovaciu skrutku na ráme. Prejdite k časti **DOKONČENIE**.

Modely Softail 2016 a novšie

POZNÁMKA

Modely pre roky 2016 – 2017 vyžadujú samostatné zakúpenie zväzku káblov na elektrické pripojenie (č. dielu H-D 72673-11).

Niektoré modely pre rok 2018 a novšie môžu mať závažie tlmiča, ktoré bude potrebné premiestniť do vnútornej časti ľavej strany riadidiel.

Modely 18 a novšie vyžadujú samostatné zakúpenie zväzku káblov na elektrické pripojenie (č. dielu H-D 69201599A).

1. Pod sedlom vyhľadajte konektor na pripojenie softvéru Digital Technician [91A] (sivý 6-cestný kolíkový konektor typu Deutsch s gumenou manžetou). Umiestnite zväzok káblov na elektrické pripojenie ku konektoru [91A], ale zatiaľ ho NEPRIPÁJAJTE.
2. Vedte káble vyhríevaných rukoväti k zväzku káblov na elektrické pripojenie. Zostrihnite káble, aby boli primerane dlhé na dosiahnutie spojovacích konektorov s izoláciou na zväzku káblov na elektrické pripojenie. **NEODSTRIHNITE** však držiak poistky umiestnený na červenom kábli.
3. Spojte čierny kábel rukoväti s **čiernym** káblom zväzku káblov na elektrické pripojenie.
4. Spojte oranžovo-biely kábel rukoväti s **červeno-žltým** káblom zväzku káblov na elektrické pripojenie.
5. Spojte červený kábel rukoväti s **červeno-modrým** káblom zväzku káblov na elektrické pripojenie.
6. Teplovzdušnou pištoľou alebo podobným vhodným teplovzdušným zariadením nahrejte konektory, čím sa zmrstia a obopnú káble.
7. Stiahnite gumenú manžetu zo sivého kolíkového konektora na pripojenie softvéru Digital Technician [91A]. Odrežte manžetu od káblov.
8. Zapojte kryt zásuvky zväzku káblov na elektrické pripojenie do konektora [91A].
9. Vložte gumenú manžetu do otvoreného kolíkového konektora zväzku káblov na elektrické pripojenie.
10. Povoľte alebo odskrutkujte štyri skrutky držiace jednotku ECM v držiaku. Vedte zväzok káblov na elektrické pripojenie popod konektor jednotky ECM. Zaskrutkujte všetky štyri skrutky. Utiahnite.
Krútiaci moment: 5,1–6,2 N·m (45–55 **in-lbs**)
11. Nahrejte spojovacie konektory s izoláciou, aby sa zmrštili.
12. Pripevnite čierny vodič s prstencovým vývodom na ktorúkoľvek uzemňovaciu skrutku na ráme. Prejdite k časti **DOKONČENIE**.

DOKONČENIE

POZNÁMKA

Nasledujúce kroky NEVYKONÁVAJTE, kým nebude ukončená montáž vyhríevaných rukoväti a všetkej súvisiacej elektroinštalácie podľa týchto pokynov.

1. Overte, či sa rukoväť/puzdro plynu voľne otáča a vracia. Puzdro sa nesmie zadŕhať na riadidlách ani na puzdre snímačov. Na motocykli NEJAZDITE, kým škrtiaca klapka plynu nebude správne fungovať.
2. Skontrolujte, či sa riadidlá otáčajú voľne a v plnom rozsahu zľava doprava a či nezadierajú o káble.

POZNÁMKA

Ak chcete predísť poškodeniu audiosystému, **pred** montážou hlavnej poistky skontrolujte, či je vypnutý spínač zapalovania.

1. Skontrolujte, či je spínač zapalovania VYPNUTÝ. Pri montáži hlavnej poistky postupujte podľa servisnej príručky.
2. Podľa pokynov v servisnej príručke namontujte palivovú nádrž. Podľa pokynov v servisnej príručke alebo návodu k súprave namontujte všetky ostatné súčasti motocykla, ktoré boli predtým odmontované.

▲ VÝSTRAHA

Po montáži sedla sa pokúste sedlo zdvihnúť a uistiť sa tým, že je zamknuté na mieste. Počas jazdy sa môže uvoľnené sedlo posunúť a spôsobiť stratu kontroly nad motocyklom, ktorá môže mať za následok smrť alebo ťažké zranenie. (00070b)

3. Namontujte sedlo podľa pokynov v servisnej príručke.

POZNÁMKA

- Aby sa predišlo vybitiu batérie, sú tieto vyhrievané rukoväti funkčné iba počas chodu motora. Rukoväti vyžarujú najviac tepla, pri nastavenej stálej rýchlosti.
- Rozsah tepla vyhrievaných rukovätí sa dá na otočnom regulátore vyhrievania nastaviť v rozsahu od 1 (minimum) do 6 (maximum).

4. Pred naštartovaním vozidla si overte, že rukoväti nevyžarujú teplo.
5. Naštartujte motor. Skontrolujte teplotu rukovätí pri všetkých stupňoch vyhrievania. Uistite sa, že rukoväti nevyžarujú teplo, keď sú vypnuté.

Riešenie problémov

Pozrite si schematický diagram vyhrievaných rukovätí v Obrázok 7.

Rukoväti nevyžarujú teplo

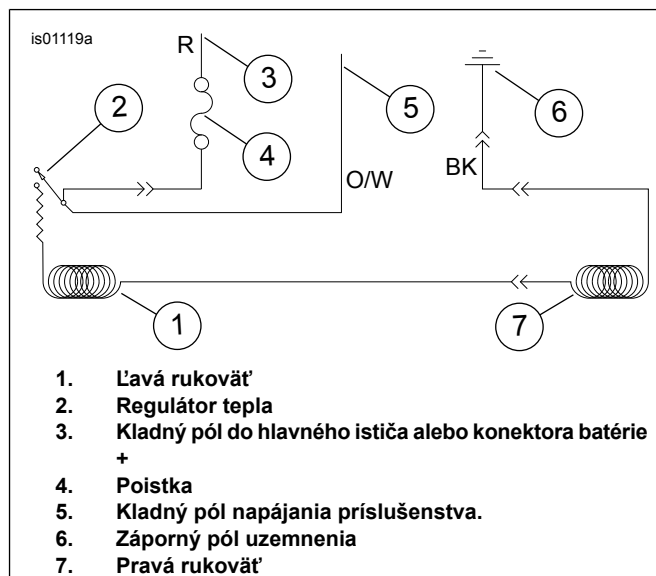
1. Pozrite Obrázok 1 . Skontrolujte správne vedenie elektroinštalácie. Hlavný zväzok káblov rukoväti musí byť vedený vonkajšou stranou krytu spínačov. Ak sú káble vedené vnútom, rozoberte puzdro spínačov ľavej rukoväti riadidiel a skontrolujte, či káble neboli priškripené. Ak boli priškripené, vymeňte ľavú rukoväť a zopakujte celý postup montáže, pričom však dodržte správny smer vedenia káblov.
2. Skontrolujte spojenia oranžovobieleho, červeného a čierneho kábla v hlavnom zväzku káblov rukoväti.
 - a. Ak je spojenie poškodené, uvoľnené alebo slabé, opravte ho. Vyskúšajte rukoväti.

- b. Ak sú všetky spojenia v poriadku, pokračujte nasledujúcim krokom.
3. Odstráňte ľavú rukoväť z riadidiel.
 4. Odpojte konektor ľavej rukoväti od zväzku káblov pravej rukoväti.
 5. Skontrolujte kontinuitu vedenia cez dva konektory v ľavej rukoväti. Ak sú neprerušené, rukoväti sú funkčné.
 6. V súlade s pokynmi v servisnej príručke odstráňte sedlo.
 7. Naštartujte motor.
 8. Skontrolujte, či je v červenom a čiernom kábli hlavného zväzku káblov rukoväti napätie 12 V (jednosmerný prúd).
 - a. Ak v nich napätia 12 V nie je, skontrolujte poistku (14) vo zväzku káblov a vymeňte ju, ak je vypálená.
 - b. Ak v nich napätie 12 V nie je, vymeňte ľavú rukoväť aj so zväzkom káblov a potom rukoväti vyskúšajte.

Rukoväti vyžarujú teplo, keď je spínač (kľúč) zapalovania vypnutý

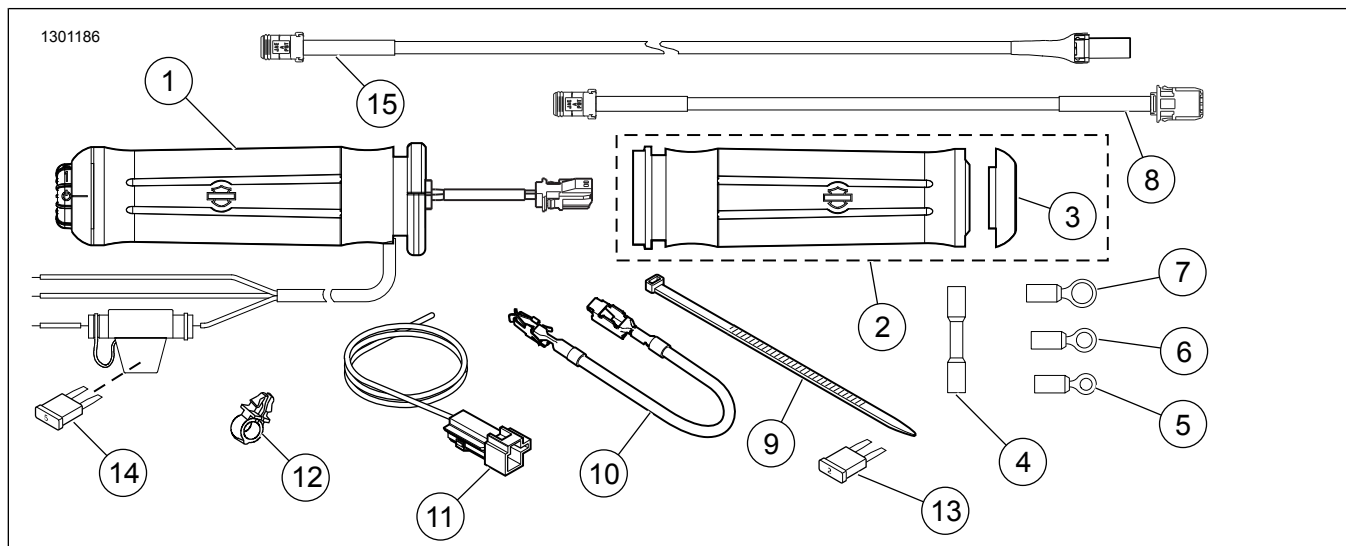
Ak rukoväti vyžarujú teplo, keď je spínač zapalovania vypnutý, tak sú buď rukoväti nesprávne pripojené k vozidlu káblami, alebo sú ľavá rukoväť a zväzok káblov chybné.

Dôkladne skontrolujte všetky pripojenia káblov vyhrievaných rukovätí vo vozidle. Ak sú pripojenia v poriadku, vymeňte hlavný zväzok káblov vyhrievaných rukovätí a potom rukoväti vyskúšajte.



Obrázok 7. Schéma vyhrievanej rukoväti

SERVISNÉ DIELY



Obrázok 8. Servisné diely, súpravy vyhrievaných rúkavätí

SERVISNÉ DIELY

Tabuľka 1. Servisné diely

Súprava	Položka	Opis (množstvo)	Číslo dielu
Súprava 56047-08A Vyhrievané rúkaväte v štýle Flame	1	Vyhrievaná rúkaväť na ľavej strane	56100-04B
	2	Vyhrievaná rúkaväť plynu na pravej strane (obsahuje položku 3)	56048-08
	3	• Koncový kryt, pravá rúkaväť	55940-08
Súprava 56049-08A Vyhrievané rúkaväte v štýle Ironside	1	Vyhrievaná rúkaväť na ľavej strane	Nepredáva sa
	2	Vyhrievaná rúkaväť plynu na pravej strane (obsahuje položku 3)	Nepredáva sa
	3	• Koncový kryt, pravá rúkaväť	Nepredáva sa
Súprava 56196-08A Chrome and Rubber (malý priemer) Vyhrievané rúkaväte	1	Vyhrievaná rúkaväť na ľavej strane	56617-04B
	2	Vyhrievaná rúkaväť plynu na pravej strane (obsahuje položku 3)	56615-08
	3	• Koncový kryt, pravá rúkaväť	55950-08
Súprava 56512-08A Vyhrievané rúkaväte kolekcie Contoured Chrome and Rubber	1	Vyhrievaná rúkaväť na ľavej strane	56514-04B
	2	Vyhrievaná rúkaväť plynu na pravej strane (obsahuje položku 3)	56513-08
	3	• Koncový kryt, pravá rúkaväť	55949-08
Súprava 56828-08A Vyhrievané rúkaväte v štýle Aileron	1	Vyhrievaná rúkaväť na ľavej strane	Nepredáva sa
	2	Vyhrievaná rúkaväť plynu na pravej strane (obsahuje položku 3)	Nepredáva sa
	3	• Koncový kryt, pravá rúkaväť	Nepredáva sa
Súprava 56926-08A Kolekcia Skull Vyhrievané rúkaväte	1	Vyhrievaná rúkaväť na ľavej strane	56927-05A
	2	Vyhrievaná rúkaväť plynu na pravej strane (obsahuje položku 3)	56928-08
	3	• Koncový kryt, pravá rúkaväť	55957-08
Súprava 56100027 Kolekcia Slipstream Vyhrievané rúkaväte	1	Vyhrievaná rúkaväť na ľavej strane	56100038
	2	Vyhrievaná rúkaväť plynu na pravej strane	56100032
	3	• Koncový kryt, pravá rúkaväť	56100024
Súprava 56100047 Kolekcia Streamliner Vyhrievané rúkaväte	1	Vyhrievaná rúkaväť na ľavej strane	56100049
	2	Vyhrievaná rúkaväť plynu na pravej strane	56100050
Súprava 56100107 Kolekcia Airflow Vyhrievané rúkaväte	1	Vyhrievaná rúkaväť na ľavej strane	56100109
	2	Vyhrievaná rúkaväť plynu na pravej strane	56100096
Súprava 56100253 Kolekcia Airflow Vyhrievané rúkaväte	1	Vyhrievaná rúkaväť na ľavej strane	56100286
	2	Vyhrievaná rúkaväť plynu na pravej strane	56100096

Tabuľka 1. Servisné diely

Súprava	Položka	Opis (množstvo)	Číslo dielu
Súpravy 56100255, 56100412 Kolekcia Streamliner Vyhrievané rukoväte	1	Ľavá vyhrievaná rukoväť (súprava 56100255)	56100285
		Ľavá vyhrievaná rukoväť (súprava 56100412)	56100417
	2	Pravá vyhrievaná rukoväť plynu (súprava 56100255)	56100050
		Pravá vyhrievaná rukoväť plynu (súprava 56100412)	56100418
Súprava 56100257 Kolekcia Contoured Chrome and Rubber Vyhrievané rukoväte	1	Vyhrievaná rukoväť na ľavej strane	56100288
	2	Vyhrievaná rukoväť plynu na pravej strane	56513-08
Súprava 26100258 Kolekcia Slipstream Vyhrievané rukoväte	1	Vyhrievaná rukoväť na ľavej strane	56100292
	2	Vyhrievaná rukoväť plynu na pravej strane	56100032
Súprava 56100260 Kolekcia Skull Vyhrievané rukoväte	1	Vyhrievaná rukoväť na ľavej strane	56100293
	2	Vyhrievaná rukoväť plynu na pravej strane	56928-08
Súprava 56100263 Kolekcia Flame Vyhrievané rukoväte	1	Vyhrievaná rukoväť na ľavej strane	56100296
	2	Vyhrievaná rukoväť plynu na pravej strane	56048-08
Súprava 56100267 Kolekcia Chrome and Rubber (malý priemer) Vyhrievané rukoväte	1	Vyhrievaná rukoväť na ľavej strane	56100295
	2	Vyhrievaná rukoväť plynu na pravej strane	56615-08
Súprava 56100362 Willie G Skull, matná čierna Vyhrievané rukoväte	1	Vyhrievaná rukoväť na ľavej strane	56100369
	2	Vyhrievaná rukoväť plynu na pravej strane	56100370
Položky spoločné pre všetky súpravy	4	Spojovací konektor s izoláciou (2)	70586-93
	5	Prstencový vývod č. 10 (2)	9857
	6	Prstencový vývod, 1/4 palca (2)	9858
	7	Prstencový vývod, 5/16 palca	9859
	8	Zväzok káblov, predĺženie	69201703
	9	Viazací pásik, čierny, dĺžka 197 mm	10006
	10	Redukčný kábel poistkovej skrinky	70329-04
	11	Redukčný zväzok káblov	70310-04
	12	Spona, drôtená poistná (4)	70345-84
	13	Poistka, „mini“ čepeľová poistka, 2 A (sivá) (do poistkovej skrinky motocykla)	54305-98
	14	Poistka, „mini“ čepeľová poistka, 5 A (svetlohnedá) (do držiaka poistky na kábel) (POZNÁMKA: Na tejto pozícii je povolená poistka na 4 A.)	72331-95
	15	Zväzok káblov, snímač škrtiacej klapky plynu	69201713