



INSTRUCCIONES

J04259

2021-06-15



KITS DE EMPUÑADURAS CON CALEFACCIÓN

GENERALIDADES

Número de kit

56047-08A, 56049-08A, 56196-08A, 56512-08A, 56828-08A, 56926-08A, 56100027, 56100047, 56100107, 56100253, 56100255, 56100257, 56100258, 56100260, 56100263, 56100267, 56100362, 56100412

Modelos

Para más información sobre el acoplamiento de los modelos, consulte el catálogo de venta al detalle de P&A (piezas y accesorios) o la sección Piezas y accesorios de www.harley-davidson.com (inglés solamente).

Estas empuñaduras tienen cables de alimentación EXTERNOS en el lado izquierdo. Estos cables no se pueden conectar internamente.

Requisitos de instalación

A menos que ya esté instalado:

Los modelos Touring 2017 y posteriores requieren compra por separado de un mazo de cables de conexión eléctrica (pieza n.º 69201599A).

Los modelos Touring de 2014 a 2016 requieren la compra por separado de un arnés de conexión eléctrica (n.º de pieza 69200722).

Los modelos Softail 2016-2017 requieren que se compre por separado el mazo de cables de conexión eléctrica (pieza n.º H-D 72673-11)

Los modelos Touring 2018 y posteriores requieren compra por separado de un mazo de cables de conexión eléctrica (pieza n.º 69201599A).

⚠ ¡ADVERTENCIA

La seguridad del motociclista y del pasajero dependen de la instalación correcta de este kit. Use los procedimientos correspondiente del Manual de servicio. Si el procedimiento no está dentro de sus capacidades o si no tiene las herramientas correctas, pida a un concesionario Harley-Davidson que realice la instalación. La instalación incorrecta de este kit podría resultar en lesiones graves o la muerte. (00333b)

NOTA

Esta hoja de instrucciones hace referencia a la información del Manual de servicio. Para esta instalación, se requiere un Manual de servicio para la motocicleta de este año/modelo. Se encuentra uno disponible en un concesionario Harley-Davidson.

SOBRECARGA ELÉCTRICA

AVISO

Es posible sobrecargar el sistema de carga del vehículo si se agregan demasiados accesorios eléctricos. Si los accesorios eléctricos combinados que funcionan a la vez consumen más corriente eléctrica que los que el sistema de carga del vehículo puede suministrar, el consumo eléctrico puede hacer descargar la batería y dañar el sistema eléctrico del vehículo. (00211d)

⚠ ¡ADVERTENCIA

Al instalar cualquier accesorio eléctrico, asegúrese de no exceder el amperaje máximo del fusible o disyuntor que protege los circuitos afectados que se están modificando. Exceder el amperaje máximo puede llevar a fallos eléctricos, lo que podrían resultar en lesiones graves o la muerte. (00310a)

Este kit requiere hasta **2,8 amp.** de corriente adicional del sistema eléctrico.

Contenido del kit

El kit contiene un par de empuñaduras con calefacción y las piezas de conexión. Consulte Figura 8 y Tabla 1.

PREPARACIÓN

⚠ ¡ADVERTENCIA

Extraiga el fusible principal antes de continuar para evitar el arranque accidental del vehículo, lo que podría ser la causa de muerte o de lesiones graves. (00251b)

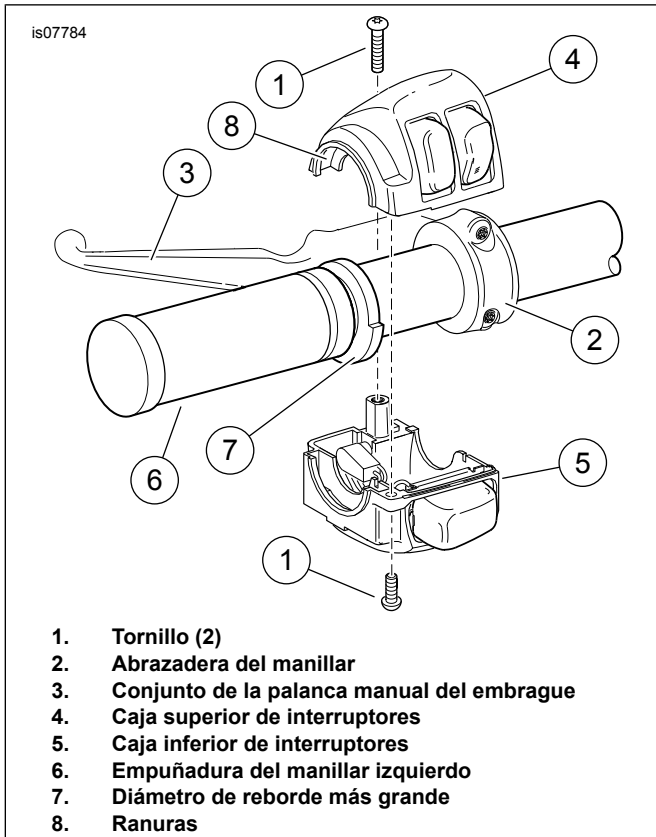
NOTA

- **Para vehículos equipados con sirena de seguridad:** con el llavero con mando a distancia de seguridad presente, gire el interruptor de encendido a ON (encendido). Desactive el sistema de seguridad. **INMEDIATAMENTE** quite el fusible principal de acuerdo con el Manual de servicio.
- **Para los vehículos SIN sirena de seguridad:** vea el Manual de servicio para quitar el fusible principal.

⚠ ¡ADVERTENCIA

Cuando se realice alguna reparación en el sistema de combustible, no fume ni permita la cercanía de llamas descubiertas o chispas. La gasolina es extremadamente inflamable y muy explosiva, por lo que puede provocar lesiones graves o incluso la muerte. (00330a)

1. Retire el tanque de combustible según el manual de servicio.



1. Tornillo (2)
2. Abrazadera del manillar
3. Conjunto de la palanca manual del embrague
4. Caja superior de interruptores
5. Caja inferior de interruptores
6. Empuñadura del manillar izquierdo
7. Diámetro de reborde más grande
8. Ranuras

Figura 1. Caja de interruptores del manillar izquierdo (Touring 2008-2013 y Softail 2006-posterior)

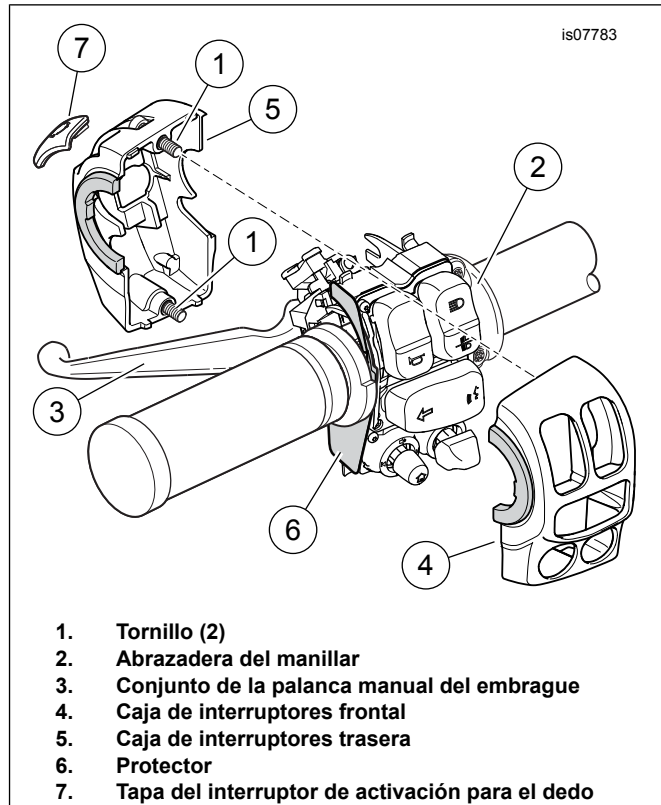
EXTRACCIÓN

Extracción de la empuñadura lateral izquierda

NOTA

- Cubra las piezas pintadas para proteger el acabado.

1. Consulte el Manual de servicio para información detallada sobre los siguientes pasos resumidos.
 - a. Consulte Figura 1 o Figura 2. Afloje dos tornillos (1) y la abrazadera del manillar (2).
 - b. Coloque el conjunto de la palanca manual del embrague (3) lejos de la caja de interruptores.
 - c. Separe las dos secciones de cajas de interruptores (4, 5).
2. **Con la empuñadura «sin pegamento»:** quite la empuñadura del manillar. **Con la empuñadura pegada:** quite la empuñadura cortándola cuidadosamente para quitarla del manillar usando una hoja o un cuchillo afilado.



1. Tornillo (2)
2. Abrazadera del manillar
3. Conjunto de la palanca manual del embrague
4. Caja de interruptores frontal
5. Caja de interruptores trasera
6. Protector
7. Tapa del interruptor de activación para el dedo

Figura 2. Caja de interruptores del manillar izquierdo (Touring 2014 y posteriores)

Extracción de la empuñadura lateral derecha

Modelos Touring 2008-2013

AVISO

No extraiga ni instale el conjunto de la bomba sin colocar primero un inserto de 5/32 mm (4 pulg.) de espesor entre la palanca del freno y la pieza de soporte de la palanca. Si se extrae o se instala el conjunto de la bomba sin el inserto en su lugar, se podría dañar la funda de caucho y el émbolo del interruptor delantero de la luz de parada. (00324a)

NOTA

Utilice el ojal de una correa de cable si el inserto de cartón no está disponible. Vea Figura 3.

TODOS los modelos:

1. Consulte el Manual de servicio para información detallada sobre los siguientes pasos resumidos.
 - a. Retire los dos tornillos y la abrazadera del manillar.
 - b. Coloque el conjunto de maneta de freno/bomba de la caja de interruptores.
 - c. Separe las dos secciones de cajas de interruptores.
 - d. **Modelos Touring 2008-2013:** extraiga la zapata de fricción, si está presente.
2. **TODOS los modelos:** quite la empuñadura del manillar.

NOTA

- El sensor de la empuñadura giratoria en el lado derecho del manillar tiene una tapa de cierre que protege los electrodos internos de suciedad y humedad. La tapa de sellado también sirve como un dispositivo de retención para la empuñadura del acelerador.
- Tire la empuñadura para extraerla.
- Al extraer la empuñadura, compruebe la ubicación de la tapa del sello.

Si la tapa de sello todavía está asegurada a los pasadores índices **dentro** de la empuñadura del acelerador anterior, se puede desechar junto con la empuñadura.

Si la tapa de sellado aún está sujeta **al extremo del sensor de la empuñadura del acelerador**:

- Vea Figura 4 . Inserte un destornillador u otra herramienta de punta plana en el área plana en uno de los lados de la tapa del sello.
- Presione la pierna en la parte inferior de la tapa para liberarla de la ranura en el extremo del sensor de la empuñadura giratoria. Levante un extremo de la tapa.
- Repita en el otro lado de la tapa.
- Con cuidado, retire la tapa y deséchela.

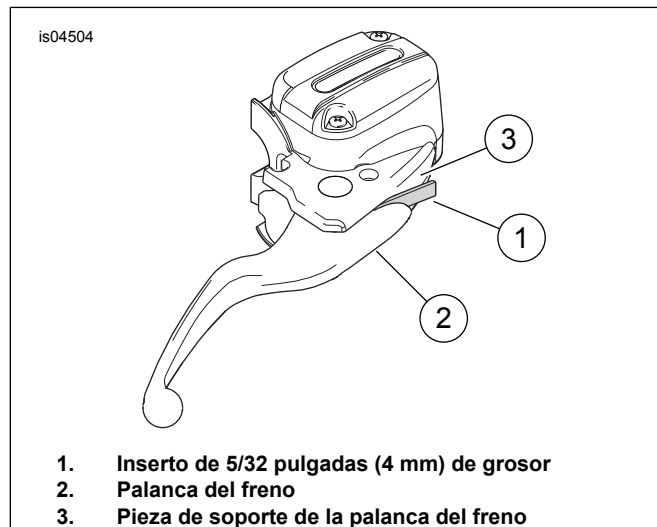


Figura 3. Protección del interruptor de la luz de parada

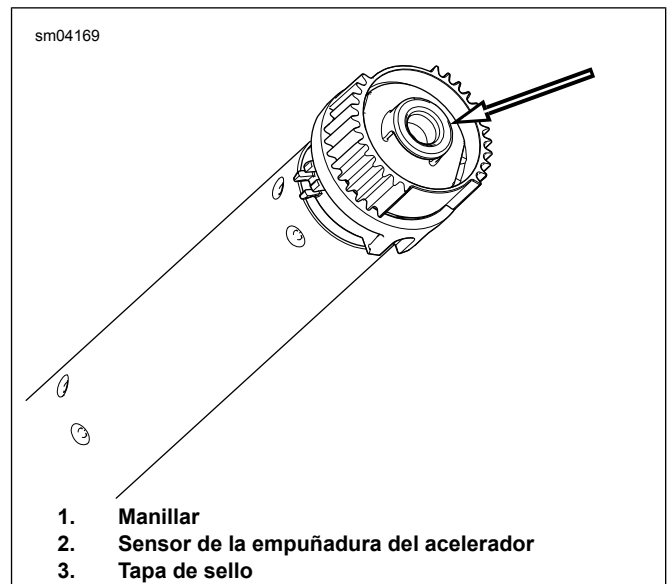


Figura 4. Quite la tapa de sello

INSTALACIÓN

NOTA

El sensor de la empuñadura del acelerador tiene dos cables, cubiertos con revestimiento, que salen por el extremo que va al manillar. Estos cables pueden:

- Tener un tubo de contracción por calor negro, o
- estar terminados con un conector eléctrico de dos cavidades

NOTA

Algunos manillares cableados internamente, como Chizeled o modelos con intermitentes montados en el manillar, pueden ser necesarios para desmontar los conectores de la empuñadura con calefacción.

- Tome una foto de todos los conectores para el rearmado antes de desmontar
- Para ayudar en los cables de tracción, aplique aerosol/frote con agua jabonosa

1. Ver SENSOR DE LA EMPUÑADURA DEL ACELERADOR: EXTRACCIÓN en el manual de servicio. Siga las instrucciones para el modelo de vehículo específico:
 - a. Acceda al conector del mazo de cables del puente del sensor de la empuñadura giratoria [204] dentro del vehículo. Desconecte las mitades del conector.
 - b. Con cuidado, tire el sensor de la empuñadura giratoria del manillar, solo según lo necesario para acceder al tubo de contracción por calor negro o el conector de la empuñadura con calefacción.

2. Vea Figura 8 . Tome la empuñadura con calefacción del lado izquierdo (1), el mazo de cables largo (15) y la extensión del mazo de cables corto (8) del kit. Determine si la extensión es necesaria para esta instalación: ¿El conector se extiende más allá del extremo opuesto del manillar? **En caso afirmativo:** La extensión no es necesaria. Puede ser desechada. Desconecte el mazo de cables de la empuñadura del lado izquierdo. **En caso negativo:** Desconecte el mazo de cables de la empuñadura del lado izquierdo. Conecte la extensión al conector del mazo de cables. Deje la empuñadura del lado izquierdo y el mazo de cables o conjunto del mazo de cables a un lado.
 - a. Conecte temporalmente el mazo de cables al conector en el extremo de la empuñadura izquierda con calefacción.
 - b. Sujete la empuñadura y el mazo de cables adjunto en su posición a lo largo de la parte exterior del manillar, como si el conjunto estuviera instalado en el manillar.
 - c. El conector al final del mazo de cables debe extenderse más allá del **extremo derecho** del manillar.

NOTA

NO corte ningún cable que conduzca al conector verde en el sensor de la empuñadura giratoria. Corte SOLO el tubo de contracción por calor.

- d. Ubique el conector de paso en el sensor de la empuñadura giratoria. Este es un conector lateral de 2 vías, consulte el manual de servicio para conocer su ubicación.
3. Ubique el arnés negro que viene del centro del sensor de la empuñadura giratoria.
4. Coja el mazo de cables reservado en el paso 2.
5. Conecte el conector hembra de los cables del sensor al conector macho negro al final del mazo de cables.

NOTA

Se puede usar aire a presión o una guía pasacables para pasar el mazo de cables completamente a través del manillar.

6. Pase el conector y los arneses de cables del sensor de la empuñadura del acelerador del lado derecho del manillar.
 - a. Mientras inserta el cableado dentro del manillar, suavemente tire de los conectores en el extremo del mazo de cables del puente del sensor de la empuñadura giratoria para llevar el sensor de la empuñadura giratoria dentro del manillar.
 - b. Pase el mazo de cables de la empuñadura con calefacción del lado izquierdo completamente a través y fuera del lado izquierdo del manillar.

- c. Encaje las pestañas índice del sensor de la empuñadura giratoria dentro de las ranuras del manillar. Una pestaña índice y una ranura son más pequeños que las otras para evitar un montaje inadecuado.

NOTA

- *Limpie completamente el manillar para quitar todo residuo de adhesivo.*
- *Extraiga el anillo de protección (marcado "RETIRAR ANTES DEL MONTAJE") desde el final de la nueva empuñadura del lado izquierdo.*

7. Asegure la caja de enchufes blanco a la nueva empuñadura con calefacción izquierda (1).

Modelos Touring de 2008-2013 y Softail 2016 y posteriores:

1. Vea Figura 1 . Coloque la empuñadura con calefacción del lado izquierdo (6), de modo que la parte del reborde con diámetro mayor (7) esté hacia abajo. Empuje la empuñadura completamente en el manillar.
 - a. Posicione la caja de interruptores inferior debajo de la empuñadura. Las ranuras (8) en el lado externo de la caja de interruptores deben encajar encima del reborde en el extremo de la empuñadura.
 - b. Coloque la caja superior de interruptores sobre el manillar y sobre la caja inferior de interruptores.
 - c. Empiece a instalar los tornillos de las cajas superior e inferior de interruptores, pero no los apriete. Verifique que el conducto del arnés de cables corra por la muesca en el lado inferior del manillar.
 - d. Coloque el conjunto de la palanca manual del embrague en el interior del conjunto de la caja de interruptores. Enganche la lengüeta de la caja de interruptores inferior en la ranura en la parte inferior de la abrazadera de la maneta del embrague.
 - e. Alinee el orificio en la abrazadera del manillar con el orificio en la abrazadera de la maneta del embrague. Comience el tornillo inferior con la arandela plana. Ajuste la caja de interruptores y la posición del control manual del embrague para comodidad del conductor.
 - f. Primero apriete los tornillos de la abrazadera superior del manillar y luego apriete los tornillos de la abrazadera inferior del manillar.
Par: 6,8–9 N·m (60–80 **in-lbs**)
 - g. Apriete primero los tornillos de la caja inferior de interruptores y luego los tornillos de la caja superior de interruptores.
Par: 4–5,4 N·m (35–48 **in-lbs**)

Modelos Touring 2008-2013

1. Vea Figura 5 . Ubique el conector B+ (positivo de la batería) (1) en el mazo de cables principal bajo el asiento (un cable rojo con un conector gris no usado). Retire la cubierta (2) del conector.

2. Vea Figura 8 . Conecte el mazo de cables del adaptador (11) del kit en el conector B+.
3. Corte el cable rojo de la empuñadura con calefacción a una corta distancia del extremo del cable rojo del mazo de cables adaptador. Utilice un conector de empalme sellado (4) del kit para empalmar los dos cables según el manual de servicio.

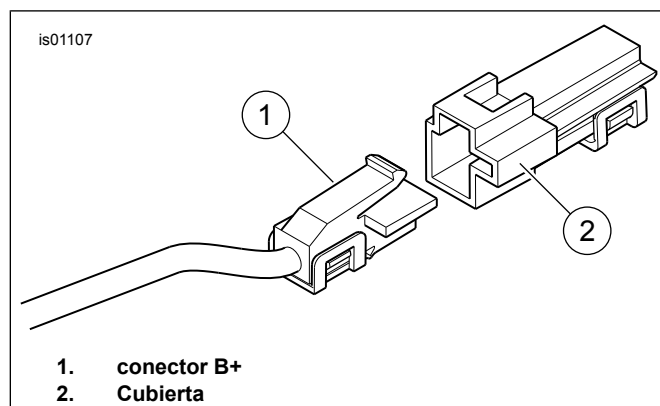


Figura 5. Conector B+

4. Obtenga del kit el cable del adaptador naranja/blanco del bloque de fusibles (10). Observe el terminal en cada extremo (vea Figura 6 . Solamente el terminal **SIN las lengüetas del resorte** encaja en la cavidad del fusible. Cuidadosamente corte el terminal **CON** lengüetas de resorte del cable y deséchelo.

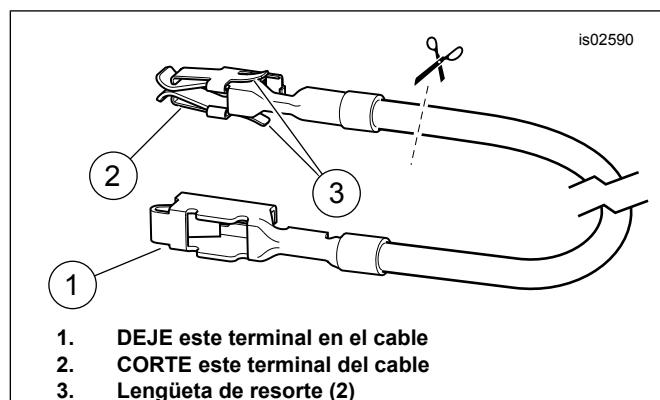


Figura 6. Cable del adaptador del bloque de fusibles

5. Ubique la cavidad del fusible indicada como "P&A IGN", "2A MÁX". Debe haber una barra colectoras alimentando un lado de este circuito, pero no habrá un cable ni un fusible de acoplamiento. Quite los tres fusibles existentes en esta fila, observando su ubicación.
6. Con cuidado, retire el bloqueo secundario de plástico naranja del bloque de fusibles. Inserte el terminal en el cable adaptador naranja/blanco hasta que se detenga. Refiera a un terminal instalado de fábrica cercano para comparación a fin de comprobar la profundidad y orientación correctas. Instale los bloqueos secundarios.
7. Corte el exceso de longitud del cable naranja/blanco en la empuñadura con calefacción a una corta distancia del cable naranja/blanco del adaptador instalado en el paso 8.

⚠ ¡ADVERTENCIA

Asegúrese de seguir las instrucciones del fabricante cuando use el soplete UltraTorch UT-100 o cualquier otro dispositivo de calentamiento radiante. No seguir las instrucciones del fabricante puede provocar un incendio, lo que podría ser la causa de muerte o lesiones graves. (00335a)

8. Obtenga del kit el conector de empalme sellado azul (4). Empalme el cable naranja/blanco del mazo de cables de la empuñadura con calefacción con el cable adaptador naranja/blanco según el manual de servicio.

NOTA

- Evite dirigir calor hacia cualquier componente del sistema de combustible. El calor extremo puede causar el encendido/explosión del combustible, lo que podría causar la muerte o lesiones graves.
- Evite dirigir calor hacia cualquier componente del sistema eléctrico que no sean los conectores en los que se hace el trabajo de contracción por calor.
- Mantenga las manos lejos de la punta de la herramienta y del accesorio de contracción por calor.

9. Vea Figura 8 . Instale un fusible de 2A (13) del kit en la cavidad del fusible P&A IGN para completar el circuito. Instale los tres fusibles que quitó en el paso 2 en las cavidades adecuadas.

10. Instale la cubierta de polvo en el bloque de fusibles. Instale el bloque de fusibles. Instale el portafusibles principal, de acuerdo con el Manual de servicio.

11. Abra la cubierta del portafusibles en el mazo de cables de alimentación de la empuñadura con calefacción. Enchufe el fusible de 5A restante (14) del kit en el portafusibles. Cierre la cubierta.

12. Compruebe que no haya roce, frotamiento o puntos de pellizco en toda la longitud del cableado.

13. Fije el cable negro con terminal de anillo a cualquier espárrago de conexión a tierra del bastidor. Proceda a la **FINALIZACIÓN** .

Modelos Touring de 2014 y posteriores:

Controles izquierdos

1. Vea Figura 2 . **Modelos 2014-2015:** Verifique que el escudo (6) esté en posición correcta en el lado externo del módulo del interruptor.
 - a. Instale las secciones (4, 5) de la caja del interruptor en el módulo del interruptor. Apriete los tornillos cautivos (1) hasta que estén ajustados.
 - b. Instale el conjunto la maneta de control del embrague (3).
 - c. Instale la abrazadera del manillar (2) con los dos tornillos anteriormente quitados, pero no los apriete.

- d. Coloque los tornillos de la caja de interruptores. Ajuste.
Par: 4–5 N·m (35–44 **in-lbs**)
- e. Deslice la tapa del interruptor de activación (7) hacia la derecha para instalarla.
- f. Ajuste la abrazadera del manillar del embrague.
Par: 6,8–9 N·m (60–80 **in-lbs**)

AVISO

No coloque el mazo de cables principal de la empuñadura dentro de la caja de interruptores. Los cables enrutados dentro de la caja de interruptores podrían causar cortocircuitos y daño al equipo. (00369a)

2. Dirija el mazo de cables principal de la empuñadura con calefacción entre la empuñadura y caja del interruptor izquierdo, luego bajo la caja del interruptor.
3. Vea Figura 8 . ¿Hay orificios en la parte inferior izquierda del manillar?
 - a. **En caso afirmativo:** Instale clips de retención de cables (12) del kit en los orificios. Sujete el mazo de cables a los clips.
 - b. **En caso negativo:** Use correas de cable (9) para sujetar el mazo de cables al manillar.

Controles derechos

1. Coger la **nueva** empuñadura derecha del acelerador con calefacción (2) del kit. Introduzca un destornillador u otra herramienta de hoja plana entre el cuerpo de la empuñadura del acelerador y la tapa del extremo. Cuidadosamente haga palanca en la tapa del extremo de la empuñadura.

NOTA

En el siguiente paso, NO tire del cable de la empuñadura del acelerador sujetando los cables o clavijas del terminal. Solo agarre la lengüeta de goma del enchufe.

2. Dentro del extremo del lado exterior de la empuñadura del acelerador hay un tapón redondo de goma con cables naranja y verde en un lado y dos terminales macho en el otro. Usando una alicates puntiagudos o una herramienta similar, sujete cuidadosamente la lengüeta de goma en el lado del cable del enchufe. Tire con cuidado para sacar el tapón de la empuñadura a través de la abertura del lado exterior.
3. Limpie bien el manillar y el interior de la empuñadura del acelerador para quitar toda la suciedad.

NOTA

- Si las empuñaduras del manillar tienen un dibujo, alinee el dibujo de la empuñadura derecha con el de la izquierda con el acelerador en posición totalmente cerrada.
- Siga todos los pasos para asegurarse de que la empuñadura del acelerador se mueve completamente. Accione la empuñadura del acelerador para verificar que vuelve fácilmente a la posición de ralentí.

Vea Figura 2 . Deslice la **nueva** empuñadura del acelerador sobre el extremo del manillar. Gire la empuñadura y verifique que las estrías internas estén encajadas en las estrías del sensor de la empuñadura del acelerador.

5. Instale las cajas de interruptores. Ajuste los tornillos hasta que queden ajustados.
6. Instale el conjunto de control del freno pero no lo apriete.
7. Ajuste la caja de interruptores.
 - a. Empuje la empuñadura hacia el interior para verificar si la empuñadura está completamente asentada.
 - b. Mueva el conjunto de las cajas de interruptores hacia el interior (alejado de la empuñadura) para eliminar todo el juego axial. Luego, mueva la caja de interruptores hacia el exterior. Distancia: 1–2 mm (0,040–0,08 in) para añadir juego axial.
 - c. Mientras sujeta la caja de interruptores en su posición, apriete los tornillos de la caja de interruptores.
Par: 4–5,1 N·m (35–45 **in-lbs**)
 - d. Verifique que la empuñadura tenga un ligero juego libre interior y exterior.
 - e. Verifique si la empuñadura gira y regresa libremente.

8. Apriete los tornillos de la abrazadera del control del freno. Ajuste.
Par: 6,8–9,0 N·m (60–80 **in-lbs**)
9. Nuevamente verifique la rotación y el ligero juego axial de la empuñadura.
10. Vea Figura 1 y Figura 2 , que muestran la instalación similar del lado izquierdo de la caja. Instale los controles del manillar de lado derecho de la misma manera.

▲ ¡ADVERTENCIA

Antes de encender el motor asegúrese de que, al soltarlo, el control del acelerador regrese a la posición de la marcha al ralentí. Un control del acelerador que no permite que el motor regrese automáticamente a la marcha al ralentí puede ocasionar la pérdida de control, lo que puede ser la causa de muerte o de lesiones graves. (00390a)

11. Verifique que la empuñadura derecha/acelerador gire y regrese libremente. El puño debe atascarse en el manillar o la caja de interruptores.

NOTA

Los conectores hembra terminales del sensor de la empuñadura giratoria están inclinados hacia un lado. Los conectores macho se pueden insertar solo de una forma.

12. Utilizando alicates con punta de aguja o una herramienta similar, cuidadosamente sujete la lengüeta del lado del cable del enchufe redondo de goma en el lado exterior de la empuñadura del acelerador.
 - a. Introduzca el enchufe hacia atrás a través de la abertura de la empuñadura. Introduzca los terminales macho en los hembra en el extremo del sensor de la empuñadura giratoria.
 - b. Presione el tapón de goma firmemente para verificar que los conectores macho estén completamente encajados en los hembra.
13. Instale la tapa del extremo de cromo en el extremos de la empuñadura del acelerador.

Conexión al cableado del vehículo

NOTA

- *Asegúrese de que las empuñaduras con calefacción se hayan instalado correctamente. Si se instala de forma incorrecta, se producirá un calor excesivo.*
 - *Los vehículos pueden tener un conector de alimentación verde o negro en función del año.*
 - *La empuñadura izquierda y el arnés de puente pueden contener un conector verde o negro en función del año de producción.*
1. Siga el cableado existente para dirigir el mazo de cables principal de la empuñadura climatizada desde el lado izquierdo del puño:
 - a. por, a través o alrededor del soporte superior de la horquilla,
 - b. a lo largo del bastidor del vehículo,
 - c. a una ubicación general debajo del asiento
 2. Vea Figura 8 . Use correas de cable (9) del kit para sujetar el cableado de la empuñadura al mazo de cables a lo largo del cuerpo del vehículo. **Modelos 2014 y posteriores:** continuar después del paso 15.

Modelos Touring de 2014 y posteriores

NOTA

Si no está ya instalado, un mazo de cables conexión eléctrica (n.º de pieza 69200722A para modelos 2014-2016 o 69201599A 2017 y posteriores, disponibles por separado) debe instalarse según las instrucciones que aparecen en ese kit.

1. Siga las instrucciones del kit del mazo de cables de conexión eléctrica para:
 - a. Empalmar el cable **naranja/blanco** de la empuñadura a los cables **violeta/azul** del mazo de cables de conexión eléctrica.
 - b. Empalmar el cable **rojo** del kit de la empuñadura a los cables **rojo/azul** del mazo de cables de conexión eléctrica.
 - c. Empalmar el cable **negro** del kit de la empuñadura al cable **negro** del mazo de cables de conexión eléctrica.

- d. Instale la tapa en lado de 4 direcciones del conector si no se utiliza.
- e. Aplique calor a los empalmes sellados.
- f. Fije el cable negro con terminal de anillo a cualquier espárrago de conexión a tierra del bastidor. Proceda a la **FINALIZACIÓN** .

Modelos Softail de 2016 y posteriores

NOTA

Los modelos Softail 2016-2017 requieren la compra por separado de un mazo de cables de conexión eléctrica (pieza H-D n.º 72673-11).

Algunos modelos de finales de 2018 pueden tener un peso regulador que debe sacarse de dentro del lado izquierdo del manillar.

Los modelos de finales de 18 requieren la compra por separado de un mazo de cables de conexión eléctrica (pieza H-D n.º 69201599A)

1. Ubique el conector Digital Technician [91A] (un conector macho Deutsch gris de seis tomas con un recubrimiento de goma) bajo el asiento. Coloque el arnés de conexión eléctrica en el conector [91A], pero NO lo conecte ahora.
2. Dirija los cables de la empuñadura sobre el mazo de cables de conexión eléctrica. NO corte el portafusibles en línea en el cable rojo, pero corte los cables a una longitud adecuada para llegar fácilmente a los conectores de empalme sellado en el mazo de cables de conexión eléctrica.
3. Empalme el cable negro de la empuñadura a los cables **negros** del arnés de conexión eléctrica.
4. Empalme el cable naranja/blanco de la empuñadura a los cables **rojo/amarillo** del arnés de conexión eléctrica.
5. Empalme el cable rojo de la empuñadura a los cables **rojo/azul** del arnés de conexión eléctrica.
6. Use una pistola de aire caliente o un dispositivo apropiado de calefacción por radiación para contraer el conector con los cables.
7. Tire del recubrimiento de goma hacia fuera desde el conector macho gris Digital Technician [91A]. Corte el recubrimiento aislante de los cables.
8. Conecte el conector hembra del mazo de cables de conexión eléctrica al conector [91A].
9. Inserte el recubrimiento de goma en el conector macho abierto del mazo de cables de conexión eléctrica.
10. Afloje o quite los cuatro tornillos que sujetan el ECM al soporte de montaje. Pase el mazo de cables de conexión eléctrica bajo el conector del ECM. Asegure los cuatro tornillos. Ajuste.
Par: 5,1–6,2 N·m (45–55 in-lbs)
11. Aplique calor a los empalmes sellados.

12. Fije el cable negro con terminal de anillo a cualquier espárrago de conexión a tierra del bastidor. Proceda a la **FINALIZACIÓN**.

TERMINADO

NOTA

NO realice los pasos siguientes hasta que las empuñaduras con calefacción y todo el cableado relacionado hayan sido instalados de acuerdo con esta hoja de instrucciones.

1. Verifique que la empuñadura derecha/acelerador gire y regrese libremente. El puño debe atascarse en el manillar o la caja de interruptores. No opere el vehículo a no ser que el acelerador funcione correctamente.
2. Verifique que el manillar gire libremente y de manera completa de derecha a izquierda sin tirar de los cables.

NOTA

*Para evitar posibles daños al sistema de sonido, verifique que el interruptor de encendido esté en OFF (apagado) **antes** de instalar el fusible principal.*

1. Verifique que el interruptor de encendido esté en posición de OFF. vea el Manual de servicio para instalar el fusible principal.
2. Retire el tanque de combustible según el Manual de servicio. Instale otros componentes del vehículo retirados anteriormente según las instrucciones del kit o del Manual de servicio.

⚠ ¡ADVERTENCIA

Después de instalar el asiento, tire de este hacia arriba para comprobar que esté asegurado en su lugar. Al conducir la motocicleta, un asiento flojo podría moverse, ocasionar la pérdida del control y causar la muerte o lesiones graves. (00070b)

3. Vea el Manual de servicio para instalar el asiento.

NOTA

- *Para evitar que se descargue de la batería, las empuñaduras con calefacción están diseñadas para funcionar solo con el motor en marcha. Las empuñaduras producen el máximo de calor con el motor funcionando a velocidad de crucero.*
 - *La temperatura en el control de las empuñaduras con calefacción va de 1 (mínimo) a 6 (máximo).*
4. Antes de arrancar el vehículo, compruebe que las empuñaduras no están produciendo calor.
 5. Arranque el motor. Compruebe el funcionamiento adecuado de las empuñaduras en todos los parámetros de calefacción. Asegúrese de que las empuñaduras de las manos no producen calor en el ajuste de apagado.

Solución de problemas

Vea Figura 7 para el diagrama esquemático de las empuñaduras con calefacción.

Las empuñaduras no producen calor

1. Vea Figura 1. Compruebe que el enrutamiento del cable es adecuado. El mazo de cables principal de la empuñadura debe enrutarse fuera de la caja de interruptores. Si los cables se enrutaron internamente, desmonte la caja del interruptor del manillar izquierdo e inspeccione si hay cables pellizcados. Si los cables están pellizcados, reemplace la empuñadura del lado izquierdo y repita el proceso de instalación con el enrutamiento correcto de los cables.
2. Compruebe las conexiones de los cables del mazo de cables a los cables principales naranja/blanco, rojo y negro de la empuñadura.
 - a. Si la conexión está dañada, floja o débil, repare la conexión. Pruebe las empuñaduras.
 - b. Si todas las conexiones son buenas, continúe con el siguiente paso.
3. Extraiga la empuñadura izquierda del manillar.
4. Desconecte el conector en la empuñadura izquierda del mazo de cables de la empuñadura derecha.
5. Verifique la continuidad a través de los dos conectores en la empuñadura izquierda. Si la prueba muestra continuidad, las empuñaduras funcionan.
6. Retire el asiento de acuerdo con las instrucciones del Manual de servicio.
7. Arranque el vehículo.
8. Compruebe si hay 12 VDC a través de los cables rojos y negros del mazo de cables principal de la empuñadura principal.
 - a. Si no hay 12 VDC a través de los cables, revise el fusible (14) en el mazo de cables y reemplácelo si está quemado.
 - b. Si no hay 12 VDC, reemplace la empuñadura izquierda y el mazo de cables, y pruebe las empuñaduras.

Las empuñaduras producen calor con el interruptor de encendido (llave) activado

Si las empuñaduras producen calor con el interruptor de encendido apagado, entonces las empuñaduras están conectadas incorrectamente al vehículo, o la empuñadura del lado izquierdo y el mazo de cables están defectuosos.

Revise cuidadosamente las conexiones de cables de las empuñaduras con calefacción del vehículo. Si las conexiones están correctas, reemplace el mazo de cables principal de las empuñaduras con calefacción, luego pruebe las empuñaduras.

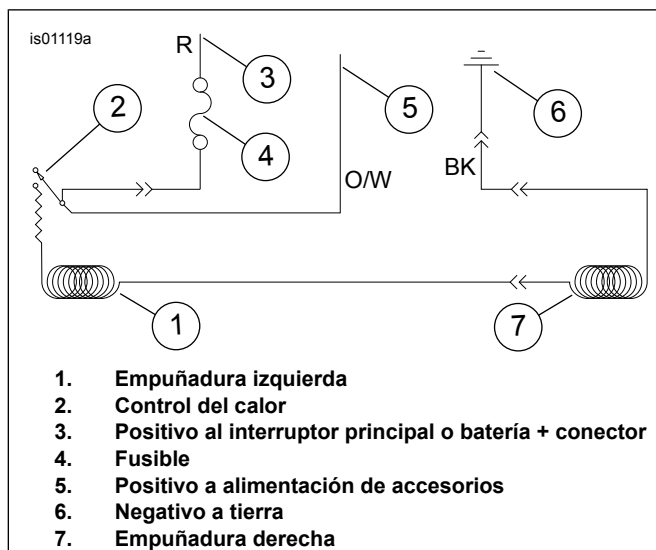


Figura 7. Esquema de la empuñadura con calefacción

PIEZAS DE SERVICIO

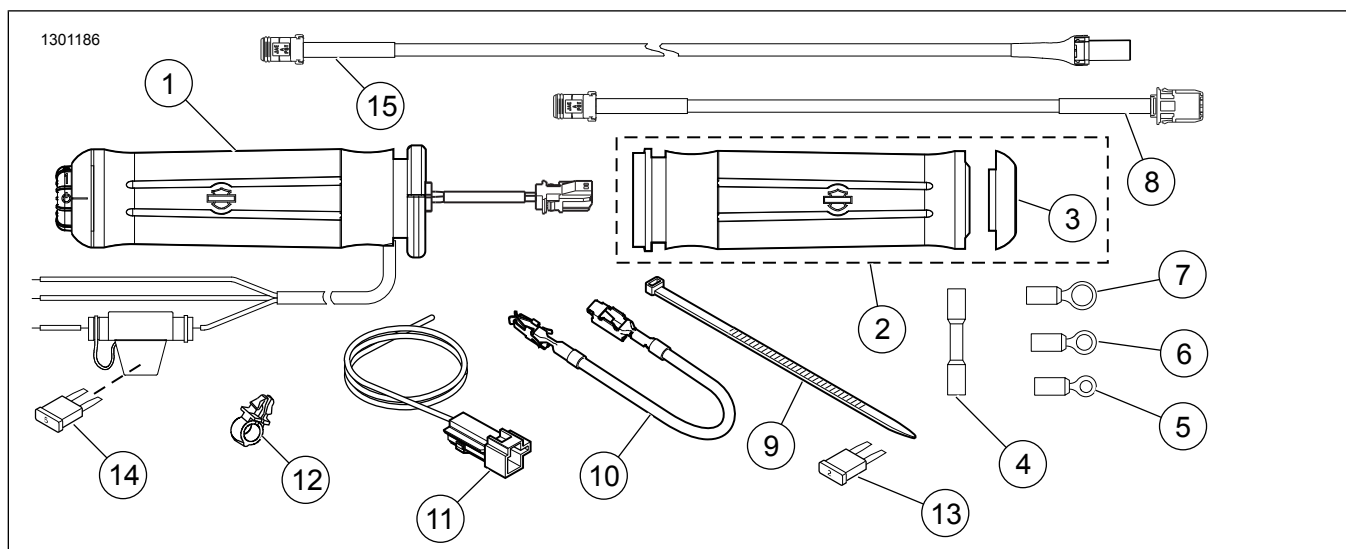


Figura 8. Piezas de servicio, kits de empuñaduras con calefacción

PIEZAS DE SERVICIO

Tabla 1. Piezas de servicio

Kit	Artículo	Descripción (Cantidad)	Número de pieza
Kit 56047-08A Empuñaduras con calefacción Flame	1	Empuñadura con calefacción izquierda	56100-04B
	2	Empuñadura de acelerador derecho con calefacción (incluye artículo 3)	56048-08
	3	• Tapa del extremo, empuñadura derecha	55940-08
Kit 56049-08A Empuñadura con calefacción Ironsíde	1	Empuñadura con calefacción izquierda	No se vende
	2	Empuñadura de acelerador derecho con calefacción (incluye artículo 3)	No se vende
	3	• Tapa del extremo, empuñadura derecha	No se vende
Kit 56196-08A Cromo y goma (Diámetro pequeño) Empuñaduras con calefacción	1	Empuñadura con calefacción izquierda	56617-04B
	2	Empuñadura de acelerador derecho con calefacción (incluye artículo 3)	56615-08
	3	• Tapa del extremo, empuñadura derecha	55950-08
Kit 56512-08A Empuñaduras de contorno cro- mado y goma con calefacción	1	Empuñadura con calefacción izquierda	56514-04B
	2	Empuñadura de acelerador derecho con calefacción (incluye artículo 3)	56513-08
	3	• Tapa del extremo, empuñadura derecha	55949-08

Tabla 1. Piezas de servicio

Kit	Artículo	Descripción (Cantidad)	Número de pieza
Kit 56828-08A Empuñaduras con calefacción con alerón	1	Empuñadura con calefacción izquierda	No se vende
	2	Empuñadura de acelerador derecho con calefacción (incluye artículo 3)	No se vende
	3	• Tapa del extremo, empuñadura derecha	No se vende
Kit 56926-08A Colección Skull Empuñaduras con calefacción	1	Empuñadura con calefacción izquierda	56927-05A
	2	Empuñadura de acelerador derecho con calefacción (incluye artículo 3)	56928-08
	3	• Tapa del extremo, empuñadura derecha	55957-08
Kit 5610027 Colección Slipstream Empuñaduras con calefacción	1	Empuñadura con calefacción izquierda	56100038
	2	Empuñadura de acelerador derecha con calefacción	56100032
	3	• Tapa del extremo, empuñadura derecha	56100024
Kit 5610047 Colección de Streamliner Empuñaduras con calefacción	1	Empuñadura con calefacción izquierda	56100049
	2	Empuñadura de acelerador derecha con calefacción	56100050
Kit 56100107 Colección Airflow Empuñaduras con calefacción	1	Empuñadura con calefacción izquierda	56100109
	2	Empuñadura de acelerador derecha con calefacción	56100096
Kit 56100253 Colección Airflow Empuñaduras con calefacción	1	Empuñadura con calefacción izquierda	56100286
	2	Empuñadura de acelerador derecha con calefacción	56100096
Kits 56100255, 56100412 Colección de Streamliner Empuñaduras con calefacción	1	Empuñadura con calefacción izquierda (Kit 56100255)	56100285
		Empuñadura con calefacción izquierda (Kit 56100412)	56100417
	2	Empuñadura de acelerador derecha con calefacción (Kit 56100255)	56100050
		Empuñadura de acelerador derecha con calefacción (Kit 56100412)	56100418
Kit 56100257 Colección de contorno cromado y goma Empuñaduras con calefacción	1	Empuñadura con calefacción izquierda	56100288
	2	Empuñadura de acelerador derecha con calefacción	56513-08
Kit 26100258 Colección Slipstream Empuñaduras con calefacción	1	Empuñadura con calefacción izquierda	56100292
	2	Empuñadura de acelerador derecha con calefacción	56100032
Kit 56100260 Colección Skull Empuñaduras con calefacción	1	Empuñadura con calefacción izquierda	56100293
	2	Empuñadura de acelerador derecha con calefacción	56928-08
Kit 56100263 Colección Flame Empuñaduras con calefacción	1	Empuñadura con calefacción izquierda	56100296
	2	Empuñadura de acelerador derecha con calefacción	56048-08
Kit 56100267 Colección de contorno cromado y goma (diámetro pequeño) Empuñaduras con calefacción	1	Empuñadura con calefacción izquierda	56100295
	2	Empuñadura de acelerador derecha con calefacción	56615-08
Kit 56100362 Willie G Skull, negro mate Empuñaduras con calefacción	1	Empuñadura con calefacción izquierda	56100369
	2	Empuñadura de acelerador derecha con calefacción	56100370
Artículos comunes a TODOS los kits	4	Conector de empalme sellado (2)	70586-93
	5	Terminal de anillo, n.º 10 (2)	9857
	6	Terminal de anillo, 1/4 pulg. (2)	9858
	7	Terminal de anillo, 5/16 pulg.	9859
	8	Mazo de cables, extensión	69201703
	9	Correa de cables, negro, 7,75 pulgadas (197 mm) de largo	10006
	10	Cable, adaptador del bloque de fusibles	70329-04
	11	Mazo de cables, adaptador	70310-04
	12	Clip, retén de cables (4)	70345-84
	13	Fusible, hoja tipo "mini", 2 amperios (gris) (para el bloque de fusibles del vehículo)	54305-98
	14	Fusible, hoja tipo "mini", 5 amperios (ocre) (para portafusibles en línea) (NOTA: un fusible de 4 amperios está permitido en esta posición)	72331-95
	15	Mazo de cables, sensor del acelerador	69201713