



INSTRUÇÕES

J03476

2020-01-14



KIT DE BANDEJA DO ESTRIBO DO PASSAGEIRO TOURING

INFORMAÇÕES GERAIS

Tabela 1. Informações gerais

Kits	Ferramentas sugeridas	Nível de habilidade ⁽¹⁾	Duração
50752-04, 50501799	Óculos de proteção torquímetro, chave de fenda com ponta chata, pequena, cavilha de bronze, martelo de borracha, alicate de bico		1 hora

(1) Aperte com o valor do torque ou com outras ferramentas e técnicas moderadas necessárias

CONTEÚDO DO KIT

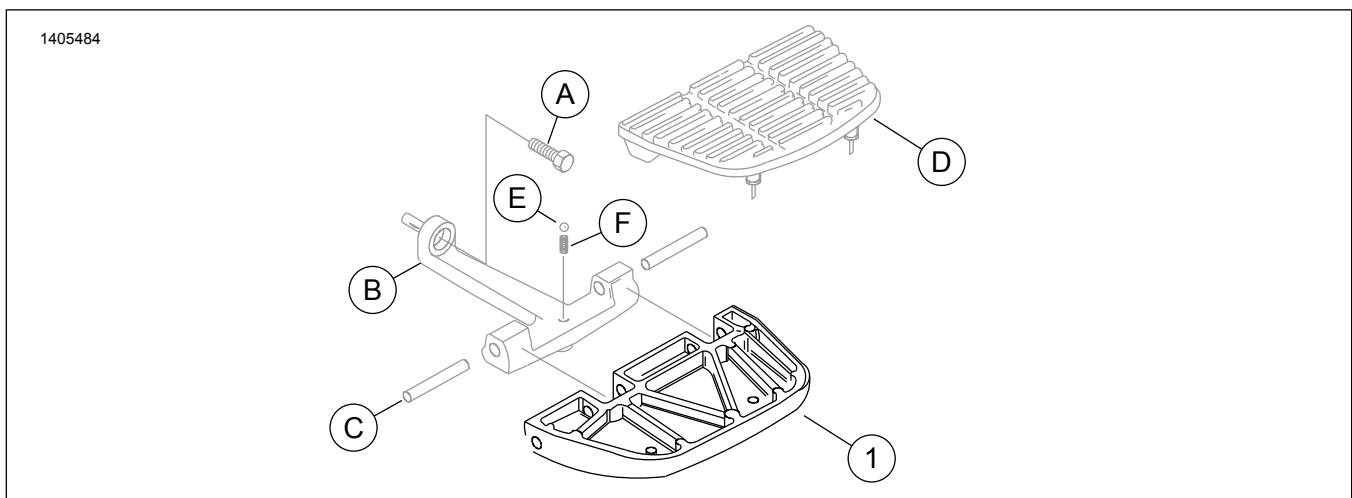


Figura 1. Conteúdo do kit: Componentes do kit de bandeja do estribo do passageiro

Tabela 2. Conteúdo do kit: Componentes do kit de bandeja do estribo do passageiro

<input checked="" type="checkbox"/>	Item	Qtd.	Descrição	Part No.	Notas
<input type="checkbox"/>	1	1	Bandeja do estribo do passageiro, cromado (Kit 50752-04)	52721-04	
<input type="checkbox"/>			Bandeja do estribo do passageiro, preto (Kit 50501799)	50501809	
Itens mencionados no texto, mas não incluídos no kit:					
<input checked="" type="checkbox"/>	A	1	Parafuso, Allen		
<input checked="" type="checkbox"/>	B	1	Suporte de apoio, estribo		
<input checked="" type="checkbox"/>	C	2	Pinos de articulação		
<input checked="" type="checkbox"/>	D	1	Coxim, estribo		
<input checked="" type="checkbox"/>	E	1	Esfera do retentor		
<input checked="" type="checkbox"/>	F	1	Mola		

NOTA

Verifique se todos os conteúdos estão presentes no kit antes de instalar ou remover itens do veículo.

GERAL

Modelos

Este kit foi desenvolvido para ser instalado nos modelos Touring anos 1986 e posteriores, e Softail anos 2000 e posteriores, equipados com estribo do passageiro.

Para obter informações sobre modelos correspondentes, veja o Catálogo de peças e acessórios de varejo ou a seção Parts and Accessories (Peças e acessórios) do site www.harley-davidson.com (somente em inglês).

Verifique se está sendo utilizada a versão mais atual da ficha de instruções. A ficha está disponível em: www.harley-davidson.com/isheets

Entre em contato com a Central de atendimento ao cliente da Harley-Davidson através do telefone 1-800-258-2464 (somente EUA) ou 1-414-343-4056.

Requisitos de instalação

⚠ ATENÇÃO

A segurança do motociclista e do passageiro depende da instalação correta deste kit. Use os procedimentos apropriados do Manual de serviço. Se o procedimento não estiver dentro de suas capacidades ou se você não possuir as ferramentas corretas, deixe que uma concessionária Harley-Davidson efetue a instalação. A instalação inadequada deste kit poderá resultar em morte ou lesões graves. (00333b)

NOTA

Esta folha de instruções faz referência às informações do Manual de serviço. É necessário ter um manual de serviço do ano e do modelo da motocicleta para fazer esta instalação. Esse material está disponível nas:

- concessionárias Harley-Davidson.
- Portal de Informações de Serviço da H-D, com acesso por assinatura, disponível para a maioria dos modelos de 2001 e mais recentes. Para saber mais, confira as Perguntas frequentes sobre assinaturas.

REMOÇÃO

1. Remova o parafuso Allen (A) do suporte estribo (B).
2. Coloque o estribo (B) em uma superfície plana e limpa.
3. Remova o coxim (D) da bandeja do estribo (1).
 - a. Na parte inferior da bandeja do estribo (1), use uma chave de fenda pequena com lâmina chata para empurrar os talões do coxim (D) através dos furos da bandeja do estribo (1).
4. Usando uma cavilha de bronze e um martelo de borracha e borracha, bata nos dois pinos de articulação (C) em direção ao centro da bandeja do estribo (1). Remova.

5. Remova a bandeja do estribo (1) do suporte de apoio (B), tendo o cuidado de remover e reter a esfera do retentor (E) e a mola (F) do suporte do estribo (B).

INSTALAÇÃO

1. Instale a mola (F) e a esfera do retentor (E) no suporte do estribo (B).
2. Instale a **nova** bandeja do estribo (1).
 - a. Posicione a bandeja do estribo (1) e insira os pinos de articulação (C) usando a cavilha de bronze e o martelo de borracha.
3. Instale o coxim (D).
 - a. Umedeça os talões de borracha no coxim (C) com água e sabão.
 - b. Coloque o coxim (C) em posição na bandeja do estribo (1).
 - c. Na parte inferior da bandeja do estribo (1), use um alicate de bico para puxar os talões de borracha para baixo através dos furos na bandeja do estribo (1).
4. Fixe os encaixes nos cantos internos do coxim do estribo (D) com os furos na bandeja do estribo (1).
5. Instale o parafuso Allen (A) no suporte do estribo (B). Aperte.
Torque: 13,6 N·m (120 in-lbs)
6. Repita os passos do outro lado.