



INSTRUÇÕES

J03476

2020-01-14



KIT DE POUSA-PÉS DE PASSAGEIRO TOURING

INFORMAÇÃO GERAL

Tabela 1. Informações gerais

Kits	Ferramentas sugeridas	Nível de competência ⁽¹⁾	Hora
50752-04, 50501799	Óculos de segurança, chave de torque, chave de fendas pequena, punção de latão, malho de borracha, alicates de ponta		1 hora

(1) Apertar para o valor de torque ou outras ferramentas moderadas e técnicas necessárias

CONTEÚDO DO KIT

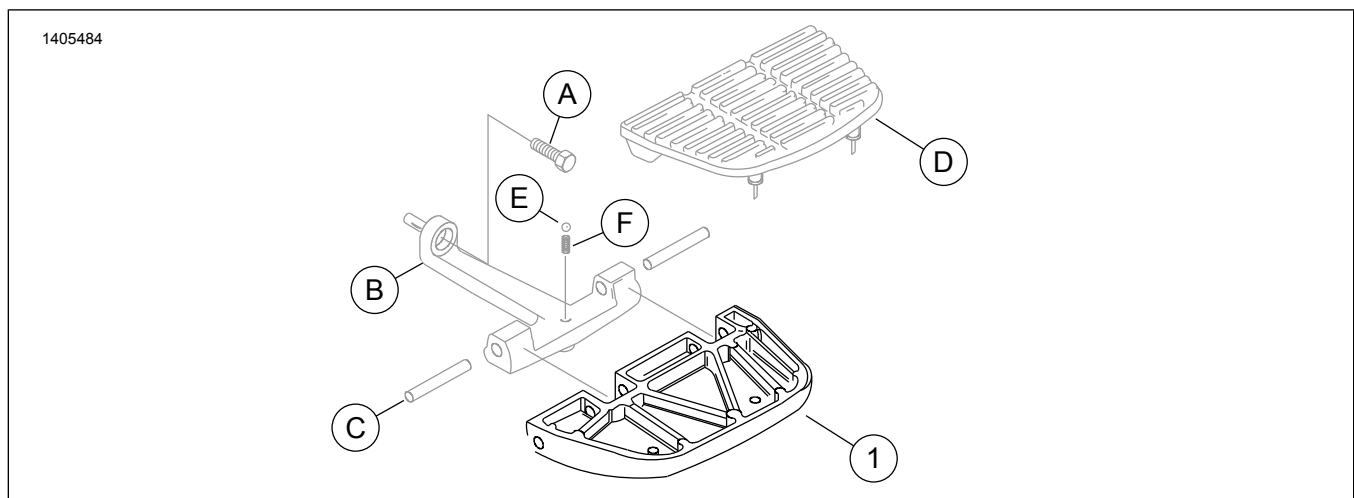


Figura 1. Conteúdo do kit: Componentes Kit Bandeja Pousa-pés Passageiro

Tabela 2. Conteúdo do kit: Componentes Kit Bandeja Pousa-pés Passageiro

<input checked="" type="checkbox"/>	Item	Qty	Descrição	Part No.	Notas
<input type="checkbox"/>	1	1	Bandeja pousa-pés de passageiro, cromado (Kit 50752-04)	52721-04	
<input type="checkbox"/>			Bandeja pousa-pés de passageiro, preto (Kit 50501799)	50501809	
Itens mencionados no texto, mas não incluídos no kit:					
<input checked="" type="checkbox"/>	A	1	Parafuso, allen		
<input checked="" type="checkbox"/>	B	1	Suporte de fixação, pousa-pés		
<input checked="" type="checkbox"/>	C	2	Pinos de pivô		
<input checked="" type="checkbox"/>	D	1	Almofada, pousa-pés		
<input checked="" type="checkbox"/>	E	1	Esfera de retenção		
<input checked="" type="checkbox"/>	F	1	Mola		

NOTA

Verifique se todas as peças estão presentes no kit antes de instalar ou remover itens do veículo.

GERAL

Modelos

Este kit foi desenhado para instalação nos modelos Softail de 1986 e posteriores - Touring de 2000 e posteriores - equipados com pousa-pés de passageiro.

Para informação sobre modelos correspondentes, veja o catálogo de vendas a retalho P&A ou a secção Parts and Accessories (Peças e Acessórios) no site www.harley-davidson.com (apenas em inglês).

Verifique se a versão mais atual da folha de instruções está a ser utilizada. Está disponível em: www.harley-davidson.com/isheets

Entre em contacto com o Centro de Assistência ao Cliente Harley-Davidson através do (+1) 1 800 258 2464 (só nos EUA) ou (+1) 1 414 343 4056.

Requisitos da instalação

▲ ATENÇÃO

A segurança do condutor e do passageiro depende da instalação correta deste kit. Use os procedimentos apropriados do Manual de serviço de oficina. Se o procedimento estiver para além das suas capacidades ou não dispuser das ferramentas adequadas, solicite a instalação a um concessionário Harley-Davidson. A instalação inadequada deste kit poderá provocar acidentes mortais ou lesões corporais graves. (00333b)

NOTA

Esta folha de instruções faz referência às informações do Manual de Serviço. Para esta instalação, é necessário o manual de manutenção referente ao ano/modelo do motociclo em questão e está disponível em:

- Num concessionário da Harley-Davidson.
- Portal de informações de serviço de oficina H-D, disponível por subscrição para a maioria dos modelos de 2001 e mais recentes. Para obter mais informações ver Perguntas frequentes sobre subscrições.

DESMONTAR

1. Retire o parafuso allen hexagonal (A) do suporte do pousa-pés (B).
2. Pouse o suporte do pousa-pés (B) numa superfície plana e limpa.
3. Retire a almofada (D) da bandeja do pousa-pés (1).
 - a. Na parte inferior da bandeja do pousa-pés (1), utilize uma pequena chave de fendas para empurrar as esferas de borracha na almofada (D) para cima, através dos orifícios na bandeja do pousa-pés (1).
4. Utilizando uma punção de latão e um malho de borracha, empurre dois cavilhões (C) para o centro da bandeja do pousa-pés (1). Retire.

5. Retire a bandeja do pousa-pés (1) do suporte de fixação (B), tendo o cuidado de retirar e guardar da esfera de retenção (E) e a mola (F) do suporte do pousa-pés (B).

MONTAR

1. Instale a mola (F) e a esfera de retenção (E) inserindo-a no suporte do pousa-pés (B).
2. Instale a **nova** bandeja do pousa-pés (1).
 - a. Posicione a bandeja do pousa-pés (1) e insira os cavilhões (C) utilizando a punção de latão e o malho de borracha.
3. Instale a almofada (D).
 - a. Humedeça as esferas de borracha na almofada (C) com água e sabão.
 - b. Coloque a almofada (C) em posição, na bandeja do pousa-pés (1).
 - c. A partir da parte inferior da bandeja do pousa-pés (1), utilize alicates de ponta para puxar as esferas de borracha para baixo, através dos orifícios na bandeja do pousa-pés (1).
4. Alinhe os altos nos cantos interiores da almofada do pousa-pés (D) com os orifícios na bandeja do pousa-pés (1).
5. Instale o parafuso allen hexagonal (A) no suporte do pousa-pés (B). Aperte.
Binário: 13,6 N·m (120 in-lbs)
6. Repita os passos para o lado oposto.