



# INSTRUCȚIUNI

J03476

2020-01-14



## KIT PLATFORMĂ SUPTOR PICIOARE PASAGER TOURING

### INFORMAȚII GENERALE

Tabelul 1. Informații generale

Kituri	Instrumente propuse	Nivelul de calificare <sup>(1)</sup>	Oră
50752-04, 50501799	Ochelari de protecție, cheie de cuplu, șurubelniță lată mică, știft alamă, ciocan de cauciuc, clește cu cioc subțire		1 oră

(1) Strângere la valoarea cuplului sau alte instrumente moderate și tehnicile necesare

### CONȚINUTUL KITULUI

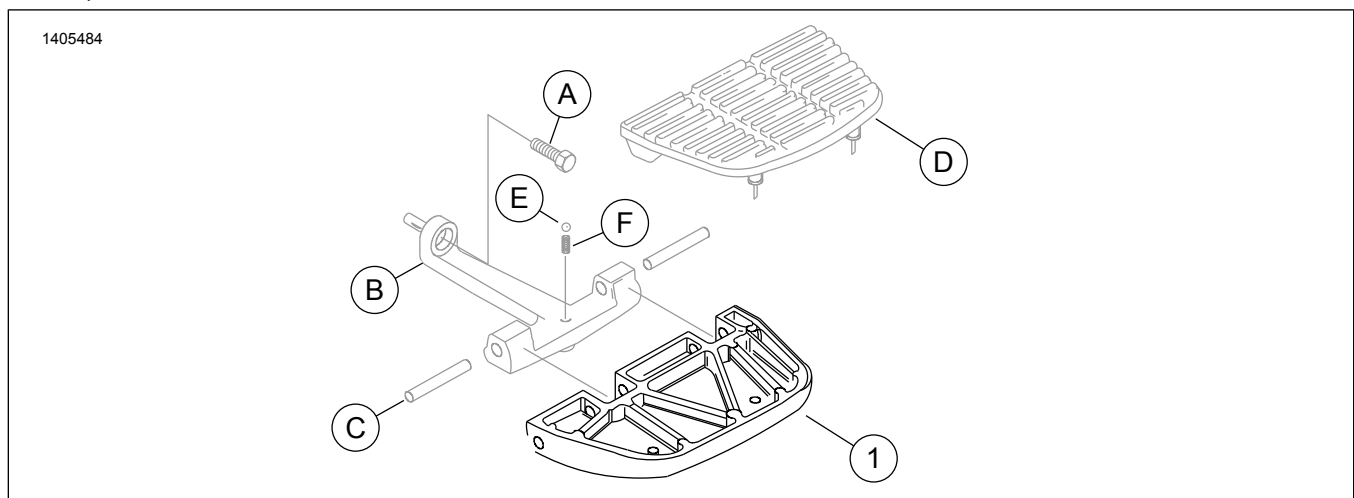


Figura 1. Conținut kit: Componente kit platformă suport picioare pasager

Tabelul 2. Conținut kit: Componente kit platformă suport picioare pasager

<input checked="" type="checkbox"/>	Articol	Cant.	Descriere	Cod de produs	Observații
<input type="checkbox"/>	1	1	Platformă suport picioare pasager, crom (kit 50752-04)	52721-04	
<input type="checkbox"/>			Platformă suport picioare pasager, negru (kit 50501799)	50501809	
<b>Articolele sunt menționate în text, dar nu sunt incluse în kit:</b>					
<input checked="" type="checkbox"/>	A	1	Șurub, cap de soclu		
<input checked="" type="checkbox"/>	B	1	Suport, platformă picioare		
<input checked="" type="checkbox"/>	C	2	Pini de pivot		
<input checked="" type="checkbox"/>	D	1	Pedală, suport		
<input checked="" type="checkbox"/>	E	1	Bilă limitatoare		
<input checked="" type="checkbox"/>	F	1	Arc		

### OBSERVAȚIE

Verificați dacă toate articolele sunt prezente în Kit înainte de instalarea sau eliminarea de elemente din vehicul.

## GENERAL

### Modele

Acest kit este proiectat pentru instalare pe modele Touring 1986 - și ulterioare și modele Softail 2000 - și ulterioare, echipate cu suporturi picioare pentru pasageri.

Pentru informații privind montarea pe anumite modele, consultați catalogul de vânzare cu amănuntul de piese și accesorii sau secțiunea Piese și accesorii de pe [www.harley-davidson.com](http://www.harley-davidson.com) (numai în limba engleză).

Verificați că utilizați cea mai recentă versiune a instrucțiunilor. Aceasta este disponibilă la: [www.Harley-Davidson.com/isheets](http://www.Harley-Davidson.com/isheets)

Contactați Harley-Davidson Customer Support Center (Centrul de asistență pentru clienți) la 1-800-258-2464 (numai SUA) sau 1-414-343-4056.

### Cerințe pentru montare

#### ▲ AVERTISMENT

**Siguranța motociclistului și a pasagerului depinde de instalarea corectă a acestui kit. Utilizați procedurile corespunzătoare din manualul de service. Dacă nu aveți capacitatea de a efectua procedura sau dacă nu aveți instrumentele corecte, lăsați un dealer Harley-Davidson să efectueze instalarea. Instalarea necorespunzătoare a acestui kit ar putea conduce la deces sau la vătămări grave. (00333b)**

### OBSERVAȚIE

Această fișă de instrucțiuni se referă la informațiile din manualul de service. Pentru montare, este necesar un manual de service pentru anul/modelul acestei motociclete și care se procură de la:

- Un dealer Harley-Davidson.
- La Portalul informațiilor de service H-D accesul este disponibil pe bază de abonament pentru majoritatea modelelor din 2001 și modelele mai noi. Pentru mai multe informații consultați *Întrebări frecvente despre abonamente*.

## DEMONTAȚI

1. Îndepărtați șurubul de soclu (A) de la consola suportului (B).
2. Așezați consola suportului (B) pe o suprafață plană curată.
3. Scoateți pad-ul (D) de pe platforma pentru picioare (1).
  - a. Din partea de jos a platformei (1), utilizați o șurubelniță mică dreaptă pentru a împinge bilele de cauciuc de pe pad prin găurile din platformă (1).
4. Folosind un știft din alamă și un ciocan de cauciuc, apăsați cei doi pini pivotanți (C) spre centrul platformei (1). Scoateți-i.

5. Îndepărtați platforma pentru picioare (1) de pe suportul de susținere (b) având grijă să înlăturați și să păstrați bila de reținere (E) și arcul (F) de la suportul platformei (b).

## MONTAȚI

1. Instalați arcul (F) și bila de reținere (E) în suportul platformei (B).
2. Instalați **noua** platformă a suportului de picioare (1).
  - a. Poziționați platforma suportului de picioare (1) și introduceți pinii pivotanți (C) folosind știftul din alamă și ciocanul de cauciuc.
3. Instalați pad-ul (D).
  - a. Umeziți bilele de cauciuc de pe pad (C) cu apă cu săpun.
  - b. Așezați pad-ul (C) în poziție pe platforma suportului de picioare (1).
  - c. Din partea de jos a platformei suportului de picioare (1), utilizați cleștele cu cioc subțire pentru a trage bilele de cauciuc în jos prin găurile din platforma suportului de picioare (1).
4. Potrivii denivelările de la colțurile interioare de pe pad-ul suportului (D), cu orificiile din platforma suportului de picioare (1).
5. Montați șurubul cu soclu (A) în consola suportului (B). Strângeți.  
Cuplu: 13,6 N·m (120 in-lbs)
6. Repetați pașii pentru cealaltă parte.