



# ИНСТРУКЦИИ

J03476

2020-01-14



## КОМПЛЕКТ ПАНЕЛЕЙ ДЛЯ ПАССАЖИРСКИХ ПЛАТФОРМ ДЛЯ НОГ ДЛЯ МОДЕЛЕЙ TOURING

### ОБЩАЯ ИНФОРМАЦИЯ

Таблица 1. Общие сведения

Комплекты	Предлагаемые инструменты	Уровень квалификации <sup>(1)</sup>	Время
50752-04, 50501799	Защитные очки, динамометрический ключ, отвертка с плоским лезвием (небольшая), латунная выколотка, резиновый молоток, острогубцы		1 час

(1) Требуется затяжка до значения крутящего момента или умеренное использование других инструментов и техник

### СОСТАВ КОМПЛЕКТА

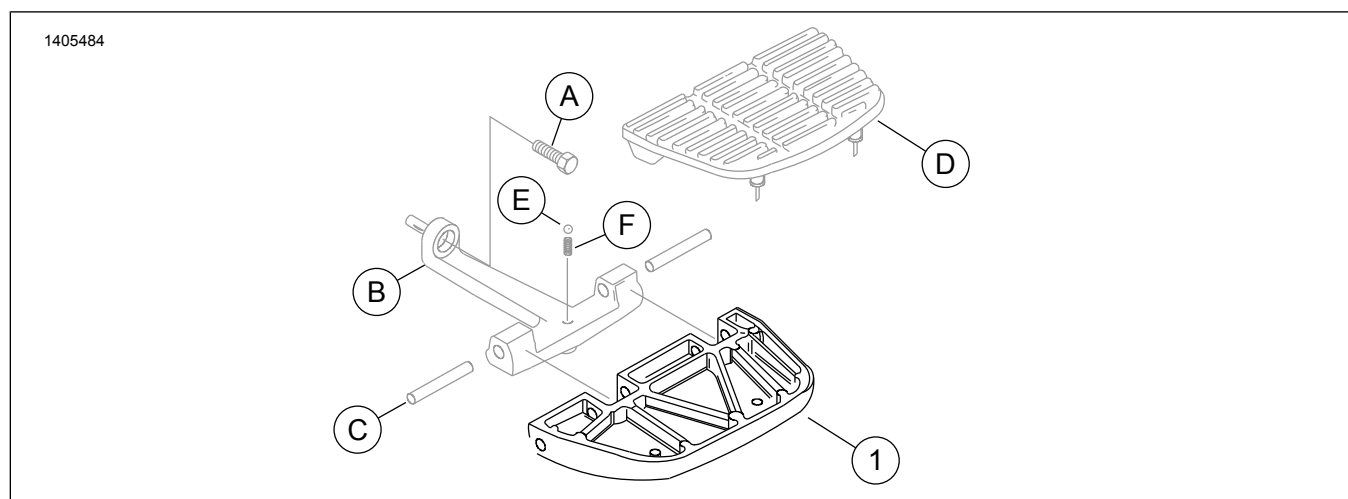


Рисунок 1. Содержимое комплекта Компоненты комплекта панелей для пассажирских платформ для ног

Таблица 2. Содержимое комплекта Компоненты комплекта панелей для пассажирских платформ для ног

<input checked="" type="checkbox"/>	Позиция	Кол-во	Описание	№ детали	Примечание
<input type="checkbox"/>	1	1	Панель пассажирской платформы для ног, хром (комплект 50752-04)	52721-04	
<input type="checkbox"/>			Панель пассажирской платформы для ног, черная (комплект 50501799)	50501809	
<b>Упомянутые в тексте, но не включенные в комплект позиции:</b>					
<input checked="" type="checkbox"/>	A	1	Винт с головкой под имбусовый ключ		
<input checked="" type="checkbox"/>	B	1	Опорный кронштейн, платформа для ног		
<input checked="" type="checkbox"/>	C	2	Шарнирные пальцы		
<input checked="" type="checkbox"/>	D	1	Накладка, платформа для ног		
<input checked="" type="checkbox"/>	E	1	Шарик фиксатора		
<input checked="" type="checkbox"/>	F	1	Пружина		



### ПРИМЕЧАНИЕ

Перед установкой или снятием элементов с транспортного средства убедитесь, что в комплекте присутствуют все компоненты.

## ОБЩИЕ СВЕДЕНИЯ

### Модели

Этот комплект подходит для установки на модели Touring 1986 и последующих годов выпуска, а также на модели Softail 2000 и последующих годов выпуска, оборудованные пассажирскими платформами для ног.

Информацию о применимости комплектов см. в каталоге запасных частей и аксессуаров или в разделе «Запасные части и аксессуары» на сайте [www.harley-davidson.com](http://www.harley-davidson.com) (только на английском языке).

Убедитесь, что вы используете самую последнюю версию инструкционной карты. Она доступна по адресу: [www.harley-davidson.com/isheets](http://www.harley-davidson.com/isheets)

Свяжитесь с центром поддержки клиентов Harley-Davidson по номеру телефона 1-800-258-2464 (только США) или 1-414-343-4056.

### Требования к установке

#### ▲ ПРЕДУПРЕЖДЕНИЕ

От правильной установки этого комплекта зависит безопасность водителя и пассажира. Соблюдайте требования процедур, приведенные в руководстве по техническому обслуживанию. Если у вас нет возможности выполнить данную процедуру или нет в наличии нужных инструментов, обратитесь к дилеру Harley-Davidson для выполнения установки. Неправильная установка этого комплекта может привести к серьезным травмам или смертельному исходу. (00333b)

### ПРИМЕЧАНИЕ

В настоящей инструкционной карте приводится информация из руководства по техническому обслуживанию. Для установки требуется руководство по техническому обслуживанию для модели мотоцикла данного года, его можно получить:

- У дилера Harley-Davidson.
- На информационно-сервисном портале H-D — доступ на основе подписки для большинства моделей 2001 и последующих годов выпуска. Для получения дополнительной информации см. раздел Часто задаваемые вопросы о подписках.

## СНИМИТЕ

1. Выкрутите винт с головкой под имбусовый ключ (А) из опоры платформы для ног (В).
2. Положите опору платформы для ног (В) на чистую ровную поверхность.

3. Снимите накладку (D) с панели платформы для ног (1).
  - a. Из-под низа панели платформы для ног (1) протолкните небольшой отверткой с плоским лезвием валики накладки (D) вверх через отверстия в панели платформы для ног (1).
4. Используйте латунную выколотку и резиновый молоток, чтобы протолкнуть два шарнирных пальца (С) к центру панели платформы для ног (1). Снимите их.
5. Снимите панель платформы для ног (1) с опорного кронштейна (В), при этом аккуратно снимите шарик фиксатора (Е) и пружину (F) с опоры платформы для ног (В) и сохраните их для дальнейшего использования.

## УСТАНОВКА

1. Установите пружину (F) и шарик фиксатора (Е) в опору платформы для ног (В).
2. Установите **новую** панель платформы для ног (1).
  - a. Расположите правильно панель платформы для ног (1) и вставьте шарнирные пальцы (С), используя латунную выколотку и резиновый молоток.
3. Установите накладку (D).
  - a. Смочите резиновые валики на накладке (С) мыльной водой.
  - b. Поместите накладку (С) в нужное место на панели платформы для ног (1).
  - c. Из-под низа панели платформы для ног (1) проташите острогубцами резиновые валики вниз через отверстия на панели платформы для ног (1).
4. Задвиньте утолщения во внутренних углах накладки платформы для ног (D) в отверстия в панели платформы для ног (1).
5. Установите винт с головкой под имбусовый ключ (А) в опору платформы для ног (В). Затяните.  
Крутящий момент: 13,6 N·m (120 in-lbs)
6. Выполните эти же операции для другой стороны.