



POKYNY

J03476

2020-01-14



SÚPRAVA CHRÁNIČA OPIERKY NOHY SPOLUJAZDCA TOURING

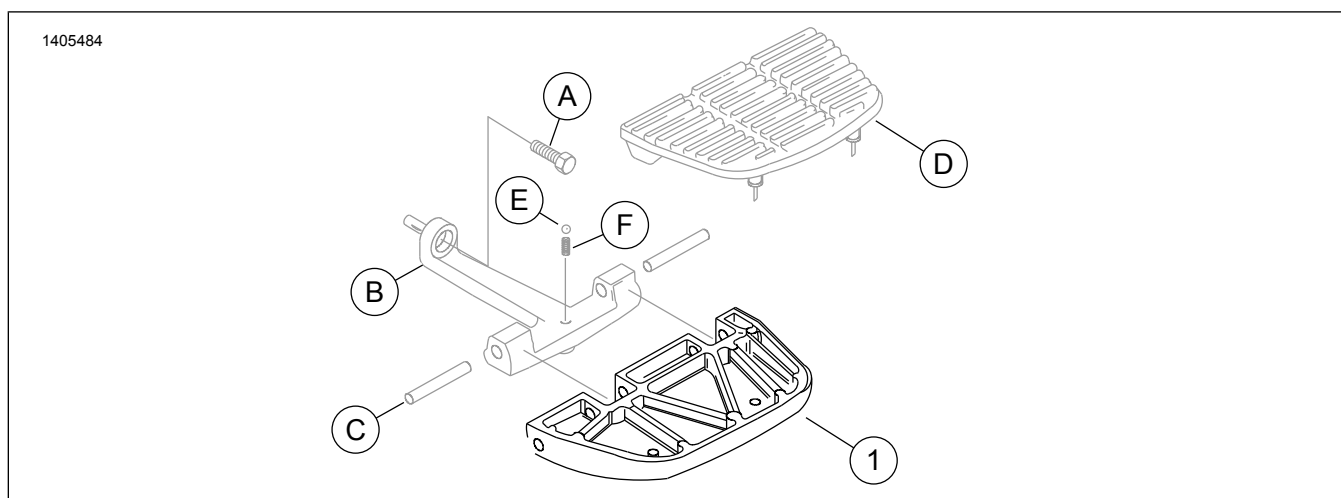
VŠEOBECNÉ INFORMÁCIE

Tabuľka 1. Všeobecné informácie

Súpravy	Navrhované nástroje	Úroveň obtiažnosti ⁽¹⁾	Čas
50752-04, 50501799	Bezpečnostné okuliare, momentový kľúč, plochý skrutkovač, malý, mosadzný priebojník, gumené kladivo, ihlové kliešte		1 hodina

(1) Je potrebné utiahnutie na konkrétnu hodnotu uťahovacieho momentu alebo iné stredne pokročilé nástroje a postupy

OBSAH SÚPRAVY

**Obrázok 1. Obsah súpravy: Súčasti súpravy chrániča opierky nohy spolujazdca****Tabuľka 2. Obsah súpravy: Súčasti súpravy chrániča opierky nohy spolujazdca**

<input checked="" type="checkbox"/>	Počet	Množstvo	Popis	Part No.	Poznámky
<input type="checkbox"/>	1	1	Chránič opierky nohy spolujazdca, pochrómovaný, (súprava 50752-04)	52721-04	
<input type="checkbox"/>			Chránič opierky nohy spolujazdca, čierna (súprava 50501799)	50501809	
Položky zmienené v texte, ktoré nie sú súčasťou súpravy:					
<input checked="" type="checkbox"/>	A	1	Skrutka, s vnútorným šesťhranom		
<input checked="" type="checkbox"/>	B	1	Podpera, opierka nohy		
<input checked="" type="checkbox"/>	C	2	Kolíky čapu		
<input checked="" type="checkbox"/>	D	1	Podložka, opierka nohy		
<input checked="" type="checkbox"/>	E	1	Guľôčka západky		
<input checked="" type="checkbox"/>	F	1	Pružina		



POZNÁMKA

Pred inštaláciou alebo odstraňovaním položiek z vozidla si overte, či sa v súprave nachádzajú všetky súčasti.

VŠEOBECNÉ INFORMÁCIE

Modely

Táto súprava je určená pre montáž na modeloch Touring z roku 1986 a neskôr a na modeloch Softail z roku 2000 a neskôr vybavených opierkami nohy spolujazdca.

Informácie o vhodnosti pre jednotlivé modely nájdete v maloobchodnom katalógu náhradných dielov a príslušenstva alebo v časti venovanej náhradným dielom a príslušenstvu na stránke www.harley-davidson.com (iba v angličtine).

Overte si, že používate najaktuálnejšiu verziu návodu. Je k dispozícii na: www.harley-davidson.com/isheets

Obráťte sa na oddelenie podpory zákazníkov spoločnosti Harley-Davidson na čísle 1-800-258-2464 (len USA) alebo 1-414-343-4056.

Požiadavky na montáž

▲ VÝSTRAHA

Na správnej inštalácii tejto súpravy závisí bezpečnosť vodiča a spolujazdca. Použite zodpovedajúce postupy uvedené v servisnej príručke. Ak daný postup presahuje vaše schopnosti alebo nemáte potrebné nástroje, zverte inštaláciu predajcovi motocyklov Harley-Davidson. Nesprávna inštalácia tejto súpravy môže mať za následok smrť alebo ťažké zranenie. (00333b)

POZNÁMKA

Tento návod odkazuje na informácie v servisnej príručke. Na túto montáž je potrebná servisná príručka pre tento model a modelový rok motocykla, ktorá je dostupná u:

- Predajcu motocyklov Harley-Davidson.
- Servisný informačný portál H-D je dostupný vo forme predplatného pre väčšinu modelov z roku 2001 a novších. Ďalšie informácie nájdete v sekcii Často kladené otázky týkajúce sa predplatného.

DEMONTÁŽ

1. Demontujte skrutku s vnútorným šesťhranom (A) z podpery opierky nohy (B).
2. Umiestnite podperu opierky nohy (B) na čistý rovný povrch.
3. Demontujte podložku (D) z chrániča opierky nohy (1).
 - a. Zo spodnej strany chrániča opierky nohy (1) pomocou malého plochého skrutkovača vytlačte pätky vložky na podložke (D) smerom nahor cez otvory v chrániči opierky nohy (1).
4. Pomocou mosadzného priebojníka a gumového kladiva umiestnite dva kolíky čapu (C) smerom k stredu chrániča opierky nohy (1). Demontáž.

5. Demontujte chránič opierky nohy (1) z podpery (B) pričom guľôčku západky (E) a pružinu (F) snímte z podpery chrániča opierky nohy (B) a odložte si ich.

MONTÁŽ

1. Namontujte pružinu (F) a guľôčku západky (E) do podpery chrániča opierky nohy (B).
2. Namontujte **nový** chránič opierky nohy (1).
 - a. Umiestnite chránič opierky nohy (1) a vložte kolíky čapu (C) pomocou mosadzného priebojníka a gumového kladiva.
3. Namontujte podložku (D).
 - a. Navlhčite gumové pätky na podložke (C) mydlovou vodou.
 - b. Umiestnite podložku (C) do správnej polohy na chrániči opierky nohy (1).
 - c. Zo spodnej časti chrániča opierky nohy (1) pomocou ihlových kliešťov vytiahnite gumové pätky cez otvory na chrániči opierky nohy (1).
4. Spojte výčnelky na rohoch vnútornej strany podložky opierky nohy (D) s otvormi na chrániči opierky nohy (1).
5. Namontujte skrutku s vnútorným šesťhranom (A) na podperu opierky nohy (B). Utiahnite.
Krútiaci moment: 13,6 N·m (120 **in-lbs**)
6. Zopakujte postup na druhej strane.