



# INSTRUCCIONES

J03476

2020-01-14



## KIT DE LA CAMA DE PLACA APOYAPIÉS DEL PASAJERO TOURING

### INFORMACIÓN GENERAL

Tabla 1. Información general

Kits	Herramientas sugeridas	Nivel de habilidad <sup>(1)</sup>	Tiempo
50752-04, 50501799	Gafas de seguridad, llave dinamométrica, destornillador de hoja plana pequeño, punzón de bronce, mazo de caucho, alicates de punta de aguja		1 Hora

(1) Se requieren ajuste a valor de par u otras herramientas moderadoras y técnicas

### CONTENIDO DEL KIT

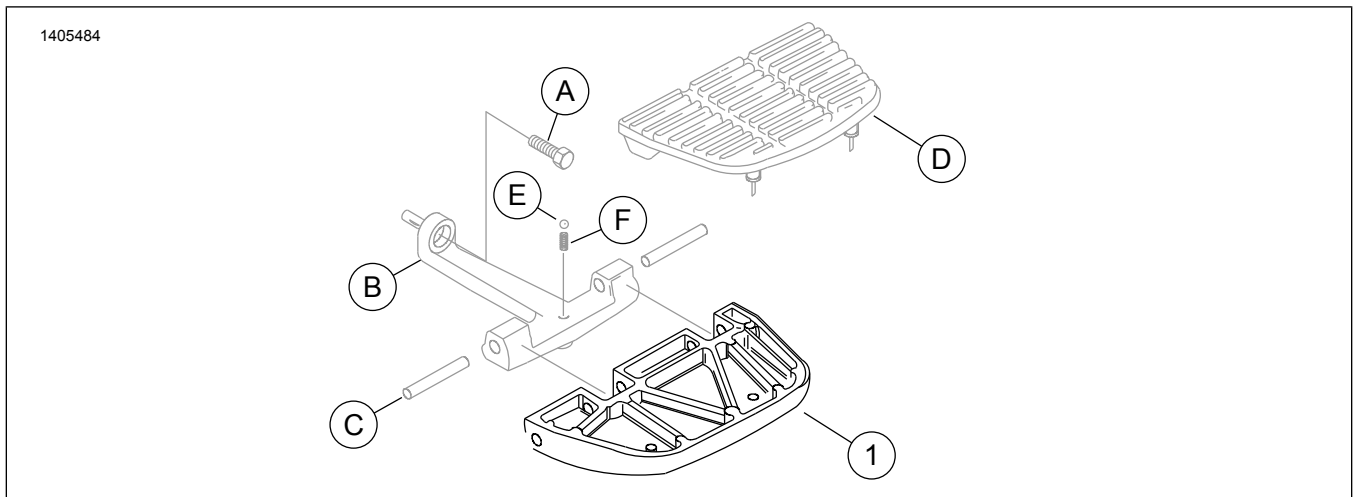


Figura 1. Contenido del kit: Componentes del kit de la cama de placa apoyapiés del pasajero

Tabla 2. Contenido del kit: Componentes del kit de la cama de placa apoyapiés del pasajero

<input checked="" type="checkbox"/>	Artículo	Cantidad	Descripción	N.º de pieza	Notes
<input type="checkbox"/>	1	1	Cama de placa apoyapiés del pasajero, cromada (Kit 50752-04)	52721-04	
<input type="checkbox"/>			Cama de placa apoyapiés del pasajero, negra (Kit 50501799)	50501809	
<b>Los artículos se mencionan en el texto, pero no se incluyen en el kit:</b>					
<input checked="" type="checkbox"/>	A	1	Tornillo, casquillo		
<input checked="" type="checkbox"/>	B	1	Pieza de soporte del soporte, placa apoyapiés		
<input checked="" type="checkbox"/>	C	2	Pasadores de pivote		
<input checked="" type="checkbox"/>	D	1	Almohadilla, placa apoyapiés		
<input checked="" type="checkbox"/>	E	1	Bola de retén		
<input checked="" type="checkbox"/>	F	1	Resorte		

## NOTA

Verifica que el kit tenga todos los elementos antes de instalar o quitar las piezas del vehículo.

## GENERAL

### Modelos

Este kit está diseñado para instalarse en modelos Touring 1986 y posteriores, y en modelos Softail 2000 y posteriores equipados con placas apoyapiés del pasajero.

Para obtener información sobre accesorios del modelo, consulta el catálogo de venta al detalle de P&A (piezas y accesorios) o la sección de Piezas y Accesorios de [www.harley-davidson.com](http://www.harley-davidson.com) (solo en inglés).

Verificar que se use la versión más actualizada de la hoja de instrucciones. Disponible en: [www.harley-davidson.com/isheets](http://www.harley-davidson.com/isheets)

Comuníquese con el centro de soporte para clientes de Harley-Davidson al 1-800-258-2464 (EE. UU. solamente) o al 1-414-343-4056.

### Requisitos de instalación

#### ▲ ADVERTENCIA

**La seguridad del motociclista y del pasajero dependen de la instalación correcta de este kit. Use los procedimientos correspondientes en el Manual de servicio. Si el procedimiento no está dentro de sus capacidades o no tiene las herramientas correctas, pida a un concesionario Harley-Davidson que realice la instalación. La instalación incorrecta de este kit podría causar la muerte o lesiones graves. (00333b)**

## NOTA

Esta hoja de instrucciones hace referencia a la información del Manual de servicio. Para esta instalación, se requiere un manual de servicio específico del año y el modelo de motocicleta, que encontrará disponible en:

- Un concesionario de Harley-Davidson.
- Portal de Información de Servicios de H-D, con acceso por suscripción disponible para la mayoría de los modelos 2001 en adelante. Para obtener más información, consulte Preguntas frecuentes sobre suscripciones.

## EXTRACCIÓN

1. Retire el tornillo con casquillo (A) del soporte de la placa apoyapiés (B).
2. Coloque el soporte de la placa apoyapiés (B) en una superficie plana limpia.
3. Retire la almohadilla (D) de la cama de placa apoyapiés (1).
  - a. Desde la parte inferior de la cama de placa apoyapiés (1), utilice un destornillador pequeño de hoja plana para empujar los rebordes en la almohadilla (D) hacia arriba a través de los agujeros en la cama de placa apoyapiés (1).

4. Con un punzón de bronce y un mazo de caucho, enrosca dos pasadores de pivote (C) hacia el centro de la cama de placa apoyapiés (1). Quitar.
5. Retire la cama de placa apoyapiés (1) de la pieza de soporte del soporte (B) con cuidado de retirar y conservar la bola de retención (E) y el resorte (F) del soporte de la placa apoyapiés (B).

## INSTALACIÓN

1. Instale el resorte (F) y la bola de retención (E) en el soporte de la placa apoyapiés (B).
2. Instale la **nueva** cama de placa apoyapiés (1).
  - a. Coloque la cama de placa apoyapiés (1) e inserte los pasadores de pivote (C) con un punzón de bronce y un mazo de caucho.
3. Instale la almohadilla (D).
  - a. Humedezca los rebordes de caucho en la almohadilla (C) con agua jabonosa.
  - b. Coloque la almohadilla (C) en su posición en la cama de placa apoyapiés (1).
  - c. Desde la parte inferior de la cama de placa apoyapiés (1), utilice alicates de punta de aguja para tirar los rebordes de caucho hacia abajo a través de los agujeros en la cama de placa apoyapiés (1).
4. Enganche los nudos en las esquinas en el interior de la almohadilla de la placa apoyapiés (D) con los agujeros en la cama de placa apoyapiés (1).
5. Instale el tornillo con casquillo (A) en el soporte de la placa apoyapiés (B). Apretar.  
Par de ajuste: 13,6 N·m (120 in-lbs)
6. Repita los pasos para el otro lado.