



# INSTRUCCIONES

J03476

2020-01-14



## KIT DE LA BANDEJA DE LA PLACA APOYAPIÉS DEL PASAJERO TOURING

### INFORMACIÓN GENERAL

Tabla 1. Información general

Kits	Herramientas sugeridas	Nivel de habilidad <sup>(1)</sup>	Hora
50752-04, 50501799	Gafas de seguridad, llave dinamométrica, destornillador de hoja plana, pequeño, punzón de bronce, mazo de goma, alicates de punta de aguja		1 hora

(1) Es necesario apretar al valor del par de apriete u otras herramientas moderadas y técnicas

### CONTENIDOS DEL KIT

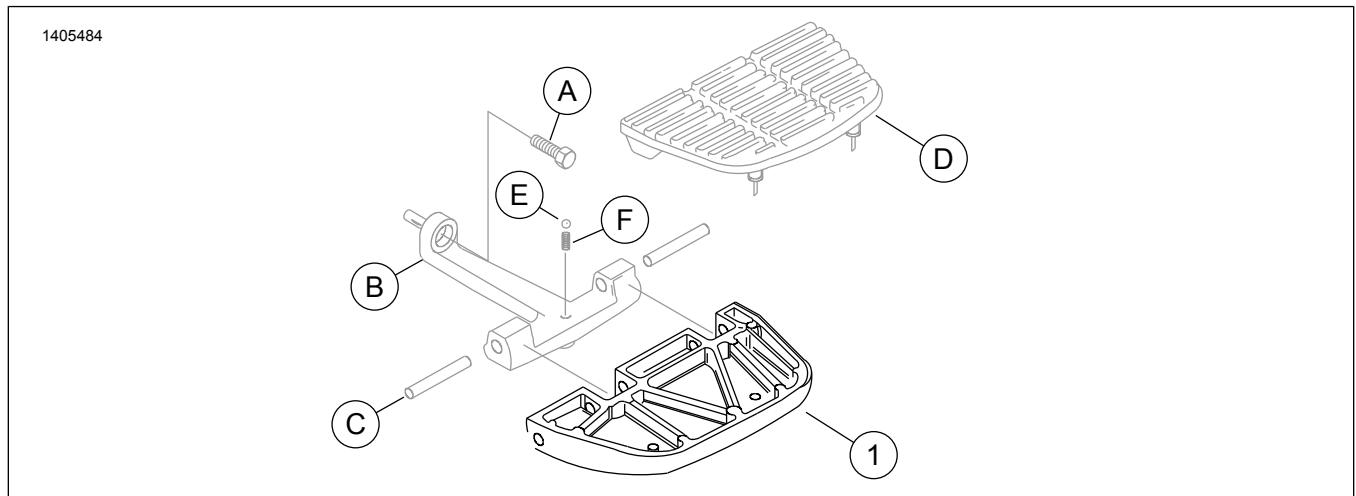


Figura 1. Contenido del kit: Componentes del kit de la bandeja de la placa apoyapiés del pasajero

Tabla 2. Contenido del kit: Componentes del kit de la bandeja de la placa apoyapiés del pasajero

<input checked="" type="checkbox"/>	Artículo	Cantidad	Descripción	N.º de pieza	Notas
<input type="checkbox"/>	1	1	Bandeja de la placa apoyapiés del pasajero, chrome (Kit 50752-04)	52721-04	
<input type="checkbox"/>			Bandeja de la placa apoyapiés del pasajero, negro (Kit 50501799)	50501809	
<b>Artículos mencionados en el texto, pero no incluidos en el kit:</b>					
<input checked="" type="checkbox"/>	A	1	Tornillo, casquillo		
<input checked="" type="checkbox"/>	B	1	Pieza de soporte del soporte, placa apoyapiés		
<input checked="" type="checkbox"/>	C	2	Pasadores de pivote		
<input checked="" type="checkbox"/>	D	1	Almohadilla, placa apoyapiés		
<input checked="" type="checkbox"/>	E	1	Bola de retén		
<input checked="" type="checkbox"/>	F	1	Resorte		

## NOTA

Verifique que todos los contenidos estén presentes en el equipo antes de instalar o quitar elementos del vehículo.

# GENERALIDADES

## Modelos

Este kit está diseñado para su instalación en modelos Touring 1986 y posteriores, y Softail 2000 y posteriores equipados con placas apoyapiés del pasajero.

Para más información sobre el acoplamiento de los modelos, consulte el catálogo de venta al detalle de P&A (piezas y accesorios) o la sección Piezas y accesorios de [www.harley-davidson.com](http://www.harley-davidson.com) (inglés solamente).

Compruebe que se esté usando la versión más actual de la hoja de instrucciones. Está disponible en: [www.harley-davidson.com/isheets](http://www.harley-davidson.com/isheets)

Contacte con el Centro de soporte para clientes de Harley-Davidson al 1-800-258-2464 (solamente EE. UU.) o al 1-414-343-4056.

## Requisitos de instalación

### ⚠ ¡ADVERTENCIA

**La seguridad del motociclista y del pasajero dependen de la instalación correcta de este kit. Use los procedimientos correspondiente del Manual de servicio. Si el procedimiento no está dentro de sus capacidades o si no tiene las herramientas correctas, pida a un concesionario Harley-Davidson que realice la instalación. La instalación incorrecta de este kit podría resultar en lesiones graves o la muerte. (00333b)**

## NOTA

Esta hoja de instrucciones hace referencia a la información del Manual de servicio. Para esta instalación, se requiere un Manual de servicio para la motocicleta de este modelo del año y modelo y está disponible en:

- Un concesionario Harley-Davidson.
- El Portal de información de H-D Service, un acceso por suscripción disponible para la mayoría de los modelos de 2001 y posteriores. Para obtener más información, consulte Preguntas frecuentes sobre suscripciones.

## EXTRACCIÓN

1. Retire el tornillo con casquillo (A) del soporte de la placa apoyapiés (B).
2. Coloque el soporte de la placa apoyapiés (B) sobre una superficie plana y limpia.
3. Retira la almohadilla (D) de la bandeja de la placa apoyapiés (1).
  - a. Desde la parte inferior de la bandeja de la placa apoyapiés (1), utilice un pequeño destornillador de hoja plana para empujar los rebordes en la almohadilla (D) hacia arriba a través de los agujeros en la bandeja de la placa apoyapiés (1).

4. Con un punzón de bronce y un mazo de goma, toque dos pasadores de pivote (C) hacia el centro de la bandeja de la placa apoyapiés (1). Eliminar.
5. Extraiga la bandeja de la placa apoyapiés (1) de la pieza de soporte del soporte (B) teniendo cuidado de extraer y retener la bola de retén (E) y el resorte (F) del soporte de la placa apoyapiés (B).

## INSTALACIÓN

1. Instale el resorte (F) y la bola de retén (E) en el soporte de la placa apoyapiés (B).
2. Instale una **nueva** bandeja de la placa apoyapiés (1).
  - a. Posicione la bandeja de la placa apoyapiés (1) e inserte los pins de pivote (C) con un punzón de bronce y el mazo de goma.
3. Instale la almohadilla (D).
  - a. Humedezca los rebordes de caucho de la almohadilla (C) con agua jabonosa.
  - b. Coloque la almohadilla (C) en su posición en la bandeja de la placa apoyapiés (1).
  - c. Desde la parte inferior de la bandeja de la placa apoyapiés (1), utilice alicates de punta de aguja para tirar los rebordes de goma hacia abajo a través de los agujeros en la bandeja de la placa apoyapiés (1).
4. Enganche los nudos en las esquinas interiores de la almohadilla de la placa apoyapiés (D) con agujeros en la bandeja de la placa apoyapiés (1).
5. Instale el tornillo con casquillo (A) en el soporte de la placa apoyapiés (B). Ajuste.  
Par: 13,6 N·m (120 in-lbs)
6. Repita los pasos para el otro lado.