



# INSTRUKTIONER

J03476

2020-01-14



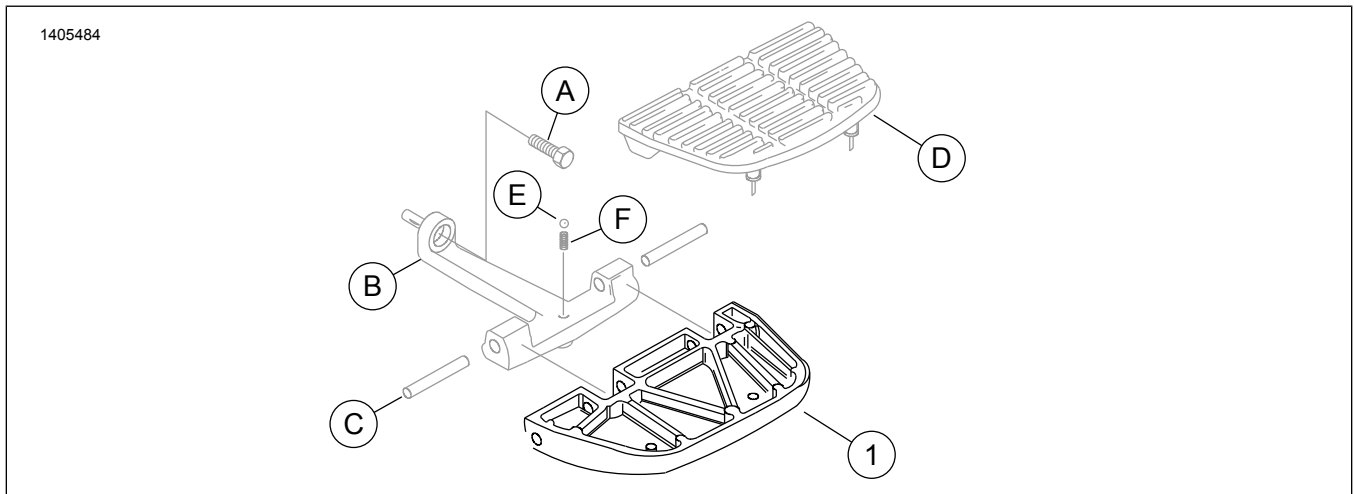
## TOURING, SATS FÖR PASSAGERARFOTPLATTEBESLAG

### ALLMÄN INFORMATION

Tabell 1. Allmän information

Satser	Föreslagna verktyg	Kompetensnivå <sup>(1)</sup>	Tid
50752-04, 50501799	Skyddsglasögon, momentnyckel, platt skruvmejsel, liten, mässingsdorn, gummiklubba, nåltång		1 timme
<i>(1) Kräver åtdragning till angivet åtdragningsmoment eller andra verktyg och metoder som ger måttligt åtdragningsmoment</i>			

### SATSINNEHÅLL



Figur 1. Satsen innehåller: Komponenter i sats för passagerarfotplattebeslag med nr 50501144, 50501147, 50501610, 50501611

Tabell 2. Satsen innehåller: Komponenter i sats för passagerarfotplattebeslag med nr 50501144, 50501147, 50501610, 50501611

<input checked="" type="checkbox"/>	Komponent	Antal	Beskrivning	Art.nr	Anteckningar
<input type="checkbox"/>	1	1	Passagerarfotplattebeslag, krom (sats 50752-04)	52721-04	
<input type="checkbox"/>			Passagerarfotplattebeslag, svart (sats 50501799)	50501809	
<b>Komponenter som nämns i texten men som inte ingår i satsen:</b>					
<input checked="" type="checkbox"/>	A	1	Skruv, insex		
<input checked="" type="checkbox"/>	B	1	Stödkonsol, fotplatta		
<input checked="" type="checkbox"/>	C	2	Lagertappar		
<input checked="" type="checkbox"/>	D	1	Dyna, fotplatta		
<input checked="" type="checkbox"/>	E	1	Spärrkula		
<input checked="" type="checkbox"/>	F	1	Fjäder		

## ANMÄRKNING

Kontrollera att allt innehåll finns i satsen innan du installerar eller avlägsnar artiklar från fordonet.

## ALLMÄNT

### Modeller

Denna sats är konstruerad för montering på Touring-modeller från 1986 och senare samt på Softail-modeller med passagerarfotplattor från 2000 och senare.

Om du vill ha information om modelltillbehör kan du läsa P&A-återförsäljarkatalogen eller avsnittet Reservdelar och tillbehör på [www.harley-davidson.com](http://www.harley-davidson.com) (endast på engelska).

Kontrollera att du använder den senaste versionen av instruktionsbladet. Den finns på: [www.harley-davidson.com/isheets](http://www.harley-davidson.com/isheets)

Kontakta Harley-Davidsons kundtjänst på +1-800-258-2464 (endast USA) eller +1-414-343-4056.

### Installationskrav

#### ▲ VARNING

Förarens och passagerarens säkerhet är beroende av att denna sats monteras korrekt. Följ rätt tillvägagångssätt enligt verkstadshandboken. Om du inte kan utföra åtgärden eller saknar rätt verktyg låter du en Harley-Davidson-återförsäljare utföra monteringen. Om den här satsen monteras felaktigt kan det leda till dödsfall eller allvarliga personskador. (00333b)

## ANMÄRKNING

Det här instruktionsbladet hänvisar till information i verkstadshandboken. Monteringen kräver en verkstadshandbok för motorcykelns modell/årgång och finns tillgänglig från:

- En Harley-Davidson-återförsäljare.
- H-D:s serviceinformationsportal, en prenumerationsbaserad tillgång som finns tillgänglig för de flesta modeller från 2001 och senare. Mer information finns på Vanliga frågor om prenumerationer.

## TA BORT

1. Avlägsna insexskruven (A) från fotplattestödet (B).
2. Placera fotplattestödet (B) på ett rent plant underlag.
3. Avlägsna dynan (D) från fotplattebeslaget (1).
  - a. Använd en liten platt skruvmejsel för att från fotplattebeslagets (1) undersida trycka upp dynans (D) nabbar genom hålen i fotplattebeslaget (1).
4. Med hjälp av ett mässingsdorn och en gummiklubba knackar du två ledtappar (C) mot mitten av fotplattebeslaget (1). Avlägsna.
5. Avlägsna fotplattebeslaget (1) från stödkonsolen (B) och se till att avlägsna och behålla spärrkulan (E) och fjädern (F) från fotplattestödet (B).

## INSTALLERA

1. Montera fjädern (F) och spärrkulan (E) i fotplattestödet (B).
2. Montera det **nya** fotplattebeslaget (1).
  - a. Placera fotplattebeslaget (1) och sätt i ledtappen (C) med hjälp av mässingdorn och gummiklubba.
3. Montera dynan (D).
  - a. Fukta gumminabbarna på dynan (C) med tvålvatten.
  - b. Sätt dynan (C) på plats på fotplattebeslaget (1).
  - c. Använd en nåltång för att från fotplattebeslagets (1) undersida dra gumminabbarna ned genom hålen i fotplattebeslaget (1).
4. Sätt i nabbarna på fotplattans dynas (D) invändiga hörn i hålen i fotplattebeslaget (1).
5. Montera insexskruven (A) i fotplattestödet (B). Dra åt.  
Åtdragning: 13,6 N·m (120 in-lbs)
6. Upprepa stegen på den andra sidan.