



КОМПЛЕКТИ ПАНЕЛІ ПАСАЖИРСЬКОЇ ПІДНІЖКИ ДЛЯ ТУРИСТИЧНИХ МОДЕЛЕЙ

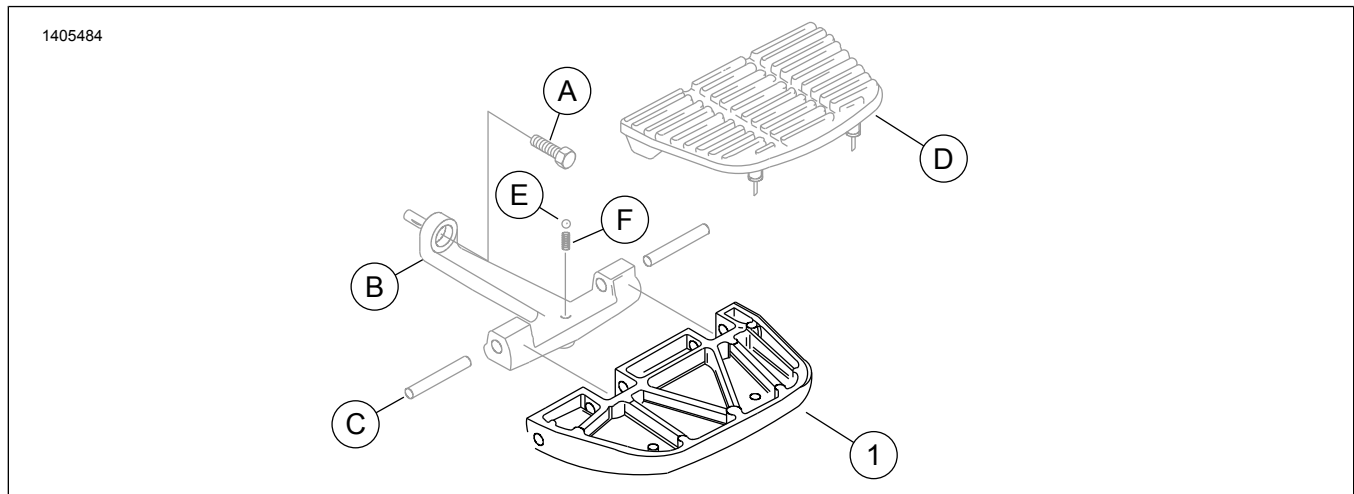
ЗАГАЛЬНА ІНФОРМАЦІЯ

Таблиця 1. Загальна інформація

Комплекти	Пропоновані інструменти	Рівень кваліфікації ⁽¹⁾	Час
50752-04, 50501799	Захисні окуляри, динамометричний ключ, плоска викрутка, маленька, латунний пробійник, гумовий молоток, плоскогубці		1 година

(1) Необхідно затягування до значення крутного моменту або інші наявні інструменти і методи

ВМІСТ КОМПЛЕКТУ



Малюнок 1. Вміст комплекту: Компоненти комплекту панелі пасажирської підніжки

Таблиця 2. Вміст комплекту: Компоненти комплекту панелі пасажирської підніжки

<input checked="" type="checkbox"/>	Поз.	Кількість	Опис	Part No.	Примітки:
<input type="checkbox"/>	1	1	Панель пасажирської підніжки, хром (комплект 50752-04)	52721-04	
<input type="checkbox"/>			Панель пасажирської підніжки, чорна (комплект 50501799)	50501809	
Пункти, згадані в тексті, які не входять в комплект:					
<input checked="" type="checkbox"/>	A	1	Гвинт із торцевою головкою		
<input checked="" type="checkbox"/>	B	1	Опорний кронштейн, підніжка		
<input checked="" type="checkbox"/>	C	2	Опорні штифти		
<input checked="" type="checkbox"/>	D	1	Накладка, підніжка		
<input checked="" type="checkbox"/>	E	1	Кулька фіксатора		
<input checked="" type="checkbox"/>	F	1	Пружина		



ПРИМІТКА

Переконайтеся в наявності всього вмісту комплексу перед установленням або зняттям елементів транспортного засобу.

ЗАГАЛЬНІ ВІДОМОСТІ

Моделі

Цей комплект призначений для встановлення на моделі Touring 1986 року та пізніші, а також на моделі Softail 2000 року та пізніші, оснащені пасажирськими підніжками.

Відомості щодо сумісності з конкретними моделями див. в роздрібному каталозі запчастин та аксесуарів або розділі "Частина та аксесуари" на веб-сайті www.harley-davidson.com (лише англійською мовою).

Переконайтеся, що використовуєте останню версію інструкції. Вона доступна за таким посиланням: www.harley-davidson.com/isheets

Зв'яжіться з клієнтською підтримкою Harley-Davidson за номером 1-800-258-2464 (лише США) або 1-414-343-4056.

Вимоги щодо інсталяції

▲ ПОПЕРЕДЖЕННЯ

Правильно встановіть цей комплект, щоб гарантувати безпеку водія та пасажирів. Виконуючи процедури, дотримуйтеся відповідного посібника з обслуговування. Якщо ви нездатні виконати цю процедуру або у вас немає потрібних інструментів, для встановлення зверніться до дилера Harley-Davidson. Неправильне встановлення цього комплексу може призвести до смерті або серйозних травм. (00333b)

ПРИМІТКА

Ця інструкція є частиною інформації, вміщеної в посібник з технічного обслуговування. Для встановлення цього комплексу необхідні інструкції з технічного обслуговування для цього року та моделі мотоцикла, які можна отримати у:

- дилера Harley-Davidson.
- На порталі інформаційної служби H-D доступ на основі передплати доступний для більшості моделей 2001 року і новіших. Для отримання додаткових відомостей перегляньте Поширені запитання щодо підписок.

ЗНЯТТЯ

1. Зніміть гвинт із торцевою головкою (A) з опори підніжки (B).
2. Помістіть опору підніжки (B) на чисту плоску поверхню.
3. Зніміть накладку (D) з панелі підніжки (1).
 - a. Знизу панелі підніжки (1) за допомогою невеликої плоскої викрутки протисніть валики на накладці вгору через отвори в панелі підніжки (1).
4. Використовуючи латунний пробійник і гумовий молоток, постукайте по двом опорним штифтам (C) у напрямку до центру панелі підніжки (1). Зніміть.

5. Зніміть панель підніжки (1) з опорного кронштейна (B), не забувши зняти та відкласти кульку фіксатора (E) і пружину (F) з опори підніжки (B).

ВСТАНОВЛЕННЯ

1. Установіть пружину (F) і кульку фіксатора (E) в опору підніжки (B).
2. Установіть **нову** панель підніжки (1).
 - a. Розмістіть панель підніжки (1) і вставте опорні штифти (C), використовуючи латунний пробійник і гумовий молоток.
3. Установіть накладку (D).
 - a. Змочіть гумові валики на накладці (C) мильною водою.
 - b. Помістіть накладку (C) на панель підніжки (1).
 - c. Знизу панелі підніжки (1) за допомогою плоскогубців протягніть гумові валики через отвори в панелі підніжки (1).
4. Установіть виступи у внутрішні кути на накладці підніжки (D) в отвори в панелі підніжки (1).
5. Установіть гвинт із торцевою головкою (A) в опору підніжки (B). Затягніть.
Крутний момент: 13,6 N·m (120 in-lbs)
6. Повторіть ці кроки для іншої сторони.