



HƯỚNG DẪN

J03476

2020-01-14



BỘ CHI TIẾT LẮP ĐỂ CHO BÀN ĐỂ CHÂN NGƯỜI NGỒI SAU TRÊN XE TOURING

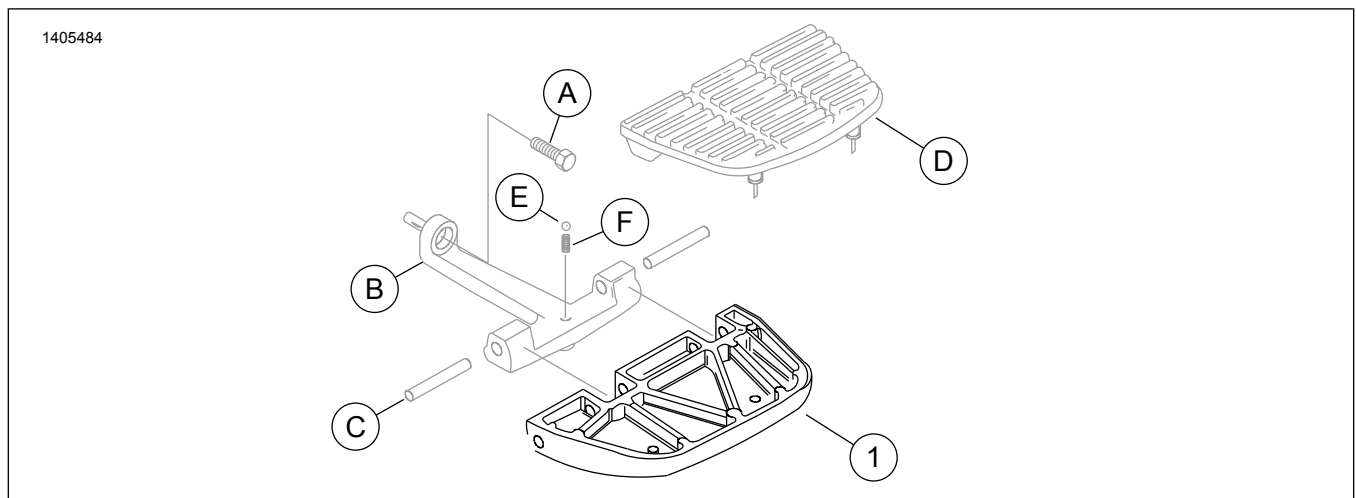
THÔNG TIN CHUNG

Bảng 1. Thông tin chung

Bộ sản phẩm	Dụng cụ khuyến nghị	Trình độ tay nghề ⁽¹⁾	Thời gian
50752-04, 50501799	Kính an toàn, Cờn siết lực, Tuốc nơ vít dẹt, nhỏ, Đồng thau trôi, Vở cao su, Kim mũi kim		1 giờ

(1) Yêu cầu siết tới giá trị mô-men xoắn hoặc các công cụ và kỹ thuật vừa phải

CÁC CHI TIẾT TRONG BỘ SẢN PHẨM



Hình 1. Các chi tiết trong bộ sản phẩm: Bộ chi tiết lắp để cho bàn để chân người ngồi sau

Bảng 2. Các chi tiết trong bộ sản phẩm: Bộ chi tiết lắp để cho bàn để chân người ngồi sau

<input checked="" type="checkbox"/>	Mặt hàng	Số lượng	Mô tả	Số bộ phận	Lưu ý
<input type="checkbox"/>	1	1	Đế cho bàn để chân người ngồi sau, Mạ crôm (Bộ 50752-04)	52721-04	
<input type="checkbox"/>			Bộ chi tiết lắp để cho bàn để chân người ngồi sau (Bộ 50501799)	50501809	
Các chi tiết được đề cập trong tài liệu nhưng không có trong bộ sản phẩm:					
<input checked="" type="checkbox"/>	A	1	Vít, đầu chìm		
<input checked="" type="checkbox"/>	B	1	Khung đỡ, gác chân		
<input checked="" type="checkbox"/>	C	2	Chốt		
<input checked="" type="checkbox"/>	D	1	Tấm, gác chân		
<input checked="" type="checkbox"/>	E	1	Bi hãm		
<input checked="" type="checkbox"/>	F	1	Lò xo		

LƯU Ý

Đảm bảo rằng bộ kit có đủ thành phần trước khi tiến hành lắp hoặc tháo linh kiện khỏi xe.

THƯỜNG

Mẫu xe

Bộ dụng cụ này được thiết kế để lắp đặt trên các mẫu xe Touring từ 1986 trở về sau và các mẫu Softail từ 2000 trở về sau có trang bị gác chân cho hành khách.

Để biết phụ tùng phù hợp với mẫu xe nào, vui lòng tham khảo Catalog Bán lẻ P&A hoặc mục Phụ tùng và Phụ kiện trên trang web www.harley-davidson.com (chỉ có tiếng Anh).

Kiểm tra xem tờ hướng dẫn có phải là phiên bản mới nhất không. Nó có sẵn tại: www.harley-davidson.com/isheets

Liên hệ Trung tâm Hỗ trợ Khách hàng Harley-Davidson theo số điện thoại 1-800-258-2464 (chỉ Hoa Kỳ) hoặc 1-414-343-4056.

Yêu cầu lắp đặt

⚠ CẢNH BÁO

Sự an toàn của người lái và người ngồi sau phụ thuộc vào việc lắp đặt chính xác bộ chi tiết này. Sử dụng các quy trình thích hợp trong hướng dẫn bảo dưỡng. Nếu bạn không đủ khả năng làm theo quy trình hoặc không có đúng dụng cụ, hãy nhờ đại lý của Harley-Davidson thực hiện việc lắp đặt. Việc lắp sai bộ chi tiết này có thể dẫn đến thương tích nghiêm trọng hoặc tử vong. (00333b)

LƯU Ý

Tờ hướng dẫn này có tham chiếu đến thông tin hướng dẫn bảo dưỡng. Quá trình lắp đặt này đòi hỏi phải có sách hướng dẫn bảo dưỡng của mẫu mô-tô thuộc năm này và có sẵn từ:

- Đại lý Harley-Davidson.
- Cổng thông tin dịch vụ H-D, truy cập theo đăng ký có sẵn với hầu hết các mẫu xe từ 2001 trở về sau. Để biết thêm thông tin, hãy xem mục Câu hỏi thường gặp về đăng ký.

THÁO

1. Tháo vít đầu chìm (A) khỏi bộ gác chân (B).
2. Đặt bộ gác chân (B) trên một bề mặt phẳng và sạch sẽ.
3. Tháo miếng đệm (D) khỏi tấm gác chân (1).
 - a. Từ đáy của tấm gác chân (1), sử dụng một tuốc nơ vít đầu nhỏ và dẹt để đẩy các vấu cao su trên miếng đệm lên (D) qua các lỗ trên tấm gác chân (1).
4. Sử dụng đồng thau trôi và vỏ cao su, chạm vào hai chốt xoay (C) hướng về phía trung tâm của tấm gác chân (1). Tháo.
5. Tháo tấm gác chân (1) khỏi giá đỡ (B) để tháo và giữ lại giấu bóng (E) và lò xo (F) khỏi bộ gác chân (B).

LẮP ĐẶT

1. Lắp lò xo (F) và giấu bóng (E) vào bộ gác chân (B).

2. Lắp bộ gác chân mới (1).
 - a. Cố định tám gác chân (1) và chèn chốt xoay (C) bằng cách sử dụng đồng thau trôi và vỏ cao su.
3. Lắp đặt tấm đệm (D).
 - a. Làm ẩm hạt cao su trên miếng đệm (C) bằng nước xà bông.
 - b. Đặt miếng đệm (C) vào vị trí trên tám gác chân (1).
 - c. Từ dưới tám gác chân (1), sử dụng kim mũi kim để kéo hạt cao su xuống qua các lỗ trong tám gác chân (1).
4. Nối các hạt trên các góc bên trên miếng đệm gác chân (D) với các lỗ trong tám gác chân (1).
5. Lắp vít đầu chìm (A) vào bộ gác chân (B). Siết chặt.
Mô-men: 13,6 N·m (120 in-lbs)
6. Lắp lại các bước cho bên còn lại.