



14-01-2020

الإرشادات



J03476

## مجموعة قاعدة دواسة القدم الخاصة براكب مركبات TOURING

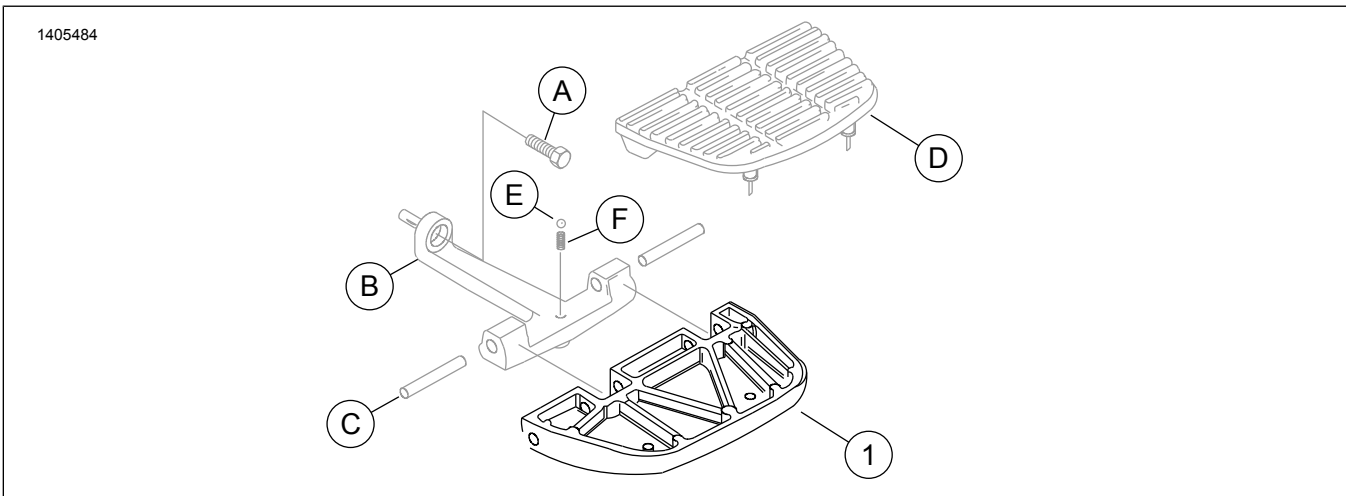
معلومات عامة

الجدول 1. معلومات عامة

المجموعات	الأدوات المقترحة	مستوى المهارة <sup>(1)</sup>	الوقت
50501799 و 04-50752	نظارات واقية، مفتاح دوران، مفك براغي مستوي الرأس، مثقب نحاسي صغير، مطرقة مطاطية، زردية إبرية		1 ساعة

(1) إحكام الشد إلى قيمة عزم الدوران أو غيرها من الأدوات المتوسطة والتقنيات اللازمة

## محتويات مجموعة الأدوات



الشكل 1. محتويات المجموعة: مكونات مجموعة قاعدة دواسة القدم الخاصة بالراكب

الجدول 2. محتويات المجموعة: مكونات مجموعة قاعدة دواسة القدم الخاصة بالراكب

ملاحظات	قطعة رقم	الوصف	الكمية	العنصر	<input checked="" type="checkbox"/>
	04-52721	قاعدة دواسة القدم الخاصة بالراكب، كروم (مجموعة 50752-04)	1	1	<input type="checkbox"/>
	50501809	قاعدة دواسة القدم الخاصة بالراكب، أسود (مجموعة 50501799)			<input type="checkbox"/>
العناصر الواردة في النص، وليست متضمنة في المجموعة:					
		برغي، مجوف	1	A	<input checked="" type="checkbox"/>
		كتيفة الدعامة، دواسة القدم	1	B	<input checked="" type="checkbox"/>
		دبابيس المحور	2	C	<input checked="" type="checkbox"/>
		بطانة، دواسة القدم	1	D	<input checked="" type="checkbox"/>
		الكرة الحابسة	1	E	<input checked="" type="checkbox"/>
		الزئيرك	1	F	<input checked="" type="checkbox"/>

## ملاحظة

تحقق من أن كافة المحتويات موجودة في مجموعة الأدوات هذه قبل تثبيت عناصر من المركبة أو فكها.

صُممت هذه المجموعة للتثبيت على موديلات عام 1986-التي أصبحت فيما بعد Touring وموديلات عام 2000-التي أصبحت فيما بعد Softail المجزأة بدواسات قدم للركاب.

للإطلاع على معلومات تركيب الموديل، راجع كتالوج البيع بالتجزئة لقطع الغيار والملحقات أو قسم قطع الغيار والملحقات على الموقع [www.harley-davidson.com](http://www.harley-davidson.com) (باللغة الإنجليزية فقط).

تأكد من استخدامك للإصدار الأحدث من كشف التعليمات. ويتوافر في: [www.harley-davidson.com/isheets](http://www.harley-davidson.com/isheets)

اتصل بمركز دعم العملاء لشركة Harley-Davidson على الرقم 1-800-258-2464 (من الولايات المتحدة فقط) أو على رقم 1-414-343-4056.

### متطلبات التركيب

#### ⚠ تحذير

تعتمد سلامة قائد الدراجة والراكب على تركيب هذا الطقم بشكل سليم. استخدم إجراءات دليل الصيانة المناسبة. إذا لم تستطع القيام بهذا الإجراء، أو لم تكن لديك الأدوات المناسبة، فتنفضل بزيارة وكيل Harley-Davidson لإجراء عملية التركيب. قد يؤدي تركيب هذا الطقم بشكل غير سليم إلى حدوث وفاة أو إصابة خطيرة. (b00333)

#### ملاحظة

يشير مستند التعليمات هذا إلى المعلومات الواردة في دليل الصيانة. يلزم توافر دليل صيانة لموديل الدراجة النارية هذا العام ليتسنى إجراء عملية التركيب هذه، وهي متاحة لدى:

- وكلاء Harley-Davidson.
- بوابة معلومات الخدمة H-D، الوصول القائم على الاشتراك متاح لمعظم موديلات عام 2001 والموديلات الأحدث. لمزيد من المعلومات، يُرجى الإطلاع على الأسئلة الشائعة حول الاشتراكات.

### الإزالة

1. فك البرغي المجوف (A) من كتيفة دعم دواسة القدم (B).
2. ضع كتيفة دعم دواسة القدم (B) على سطح مستو نظيف.
3. أزل البطانة (D) من قاعدة دواسة القدم (1).
- a. من الجزء السفلي لقاعدة دواسة القدم (1)، استخدم مفك براغ صغيراً مستوي الرأس لدفع الحبيبات الموجودة في البطانة (D) لأعلى عبر الفتحات الموجودة في قاعدة دواسة القدم (1).
4. باستخدام المثقب النحاسي والمطرقة المطاطية، اضغط على دبوسين من دبائيس المحور (C) نحو مركز قاعدة دواسة القدم (1). فكّ.
5. فك قاعدة دواسة القدم (1) من كتيفة الدعامة (B) مع الحرص على فك الكرة الحابسة (E) والزنبرك (F) من كتيفة دعامة دواسة القدم (B) والاحتفاظ بهما.

### تركيب

1. ثبت الزنبرك (F) والكرة الحابسة (E) في كتيفة دعامة دواسة القدم (B).
2. ثبت قاعدة دواسة القدم (1) الجديدة
- a. ضع قاعدة بطانة القدم (1) في مكانها الصحيح وأدخل دبائيس المحور (C) باستخدام المثقب النحاسي والمطرقة المطاطية.
3. ثبت البطانة (D).
- a. بلل الحبيبات المطاطية الموجودة على البطانة (C) بالماء والصابون.

b. ضع البطانة (C) في موضعها الصحيح على قاعدة دواسة القدم (1).

c. من الجزء السفلي لقاعدة دواسة القدم (1)، استخدم زردية إبرية لسحب الحبيبات المطاطية إلى أسفل من خلال الثقوب الموجودة في قاعدة دواسة القدم (1).

4. أدخل النتوءات الموجودة على الزوايا الداخلية على قاعدة دواسة القدم (D) في ثقوب قاعدة دواسة القدم (1).

5. ثبت البرغي المجوف (أ) في كتيفة دعامة دواسة القدم (B). اربط.

عزم الدوران: 120 13,6 (in-lbs N·m)

6. كرر الخطوات نفسها على الجانب الآخر.