



PRESTAVNA ROČICA

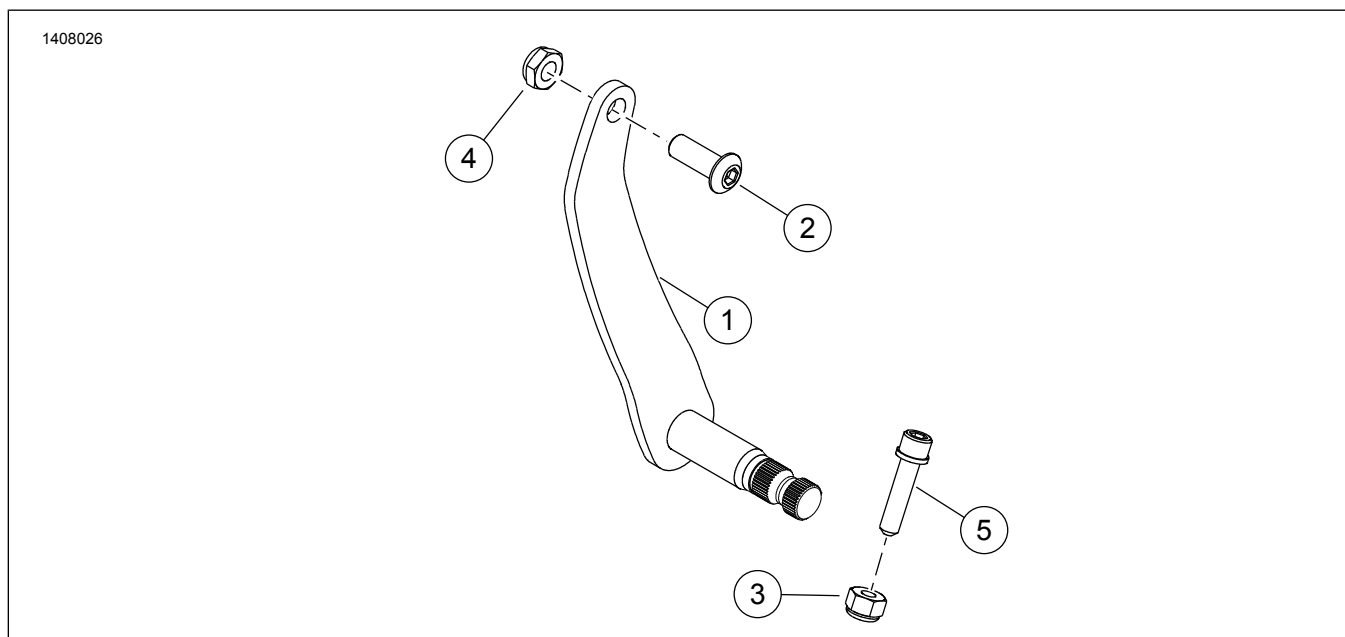
SPLOŠNE INFORMACIJE

Preglednica 1. Splošne informacije

Kompleti	Priporočeno orodje	Nivo znanja ⁽¹⁾	Čas
33600318	Zaščitna očala, navorni ključ		1 ura

(1) Nujno je privijanje do maksimalnega navora ter druga srednje zahtevna orodja in tehnike

VSEBINA KOMPLETA



Slika 1. Vsebina kompleta: Komponente naslona za voznika

Preglednica 2. Vsebina kompleta: Komponente naslona za voznika

<input checked="" type="checkbox"/>	Del	Količina	Opis	Št. dela	Opombe
<input type="checkbox"/>	1	1	Vzvod	Ni naprodaj ločeno	
<input type="checkbox"/>	2	1	Vijak	4387	
<input type="checkbox"/>	3	1	Matica	7686	
<input type="checkbox"/>	4	1	Matica	7727	
<input type="checkbox"/>	5	1	Vijak	10200350	

OPOMBA

Pred nameščenjem ali odstranjevanjem delov iz vozila preverite, ali komplet vsebuje vse elemente.

SPLOŠNO

Modeli

Za informacije o prileganju modelu si oglejte Maloprodajni katalog P&A ali razdelek Deli in dodatki na www.harley-davidson.com (samo v angleščini).

Prepričajte se, da uporabljate najnovejšo različico navodil. Na voljo so na: www.harley-davidson.com/isheets

Obrnite se na Center za podporo strankam Harley-Davidson na številki 1-800-258-2464 (samo ZDA) ali 1-414-343-4056.

Zahteve za vgradnjo

⚠ OPOZORILO

Varnost voznika in sopotnika je odvisna od pravilne namestitve tega sklopa. Uporabite ustrezne postopke iz navodil za servisiranje. Če sami ne zmorete opraviti postopka ali nimate ustreznega orodja, naj montažo opravi serviser Harley-Davidson. Napačna montaža tega sklopa lahko povzroči hude poškodbe ali smrt. (00333b)

OPOMBA

Ta list z navodili se nanaša na informacije iz servisnega priručnika. Za to namestitev je potreben servisni priručnik za ustrezen letnik in model motocikla, ki je na voljo pri:

- trgovcu z vozili Harley-Davidson.
- Servisni informacijski portal H-D, dostop na podlagi naročnine na voljo za večino modelov letnik 2001 in novejše. Za več informacij glejte Pogosto postavljena vprašanja o naročninah.

ODSTRANJEVANJE

1. Glejte sliko 2. Odstranite vijak, da sprostite povezavo z vzvoda sprednjega prestavnega droga (1).
2. Označite položaj nožne prestavne ročice glede na gred.
3. **Sprednji nožni načini upravljanja:**
 - a. Odstranite ušcipni vijak (7) in matico (8).
 - b. Odstranite sestav nožne prestavne ročice.
 - c. Odstranite ročico prestavnega droga in gred.

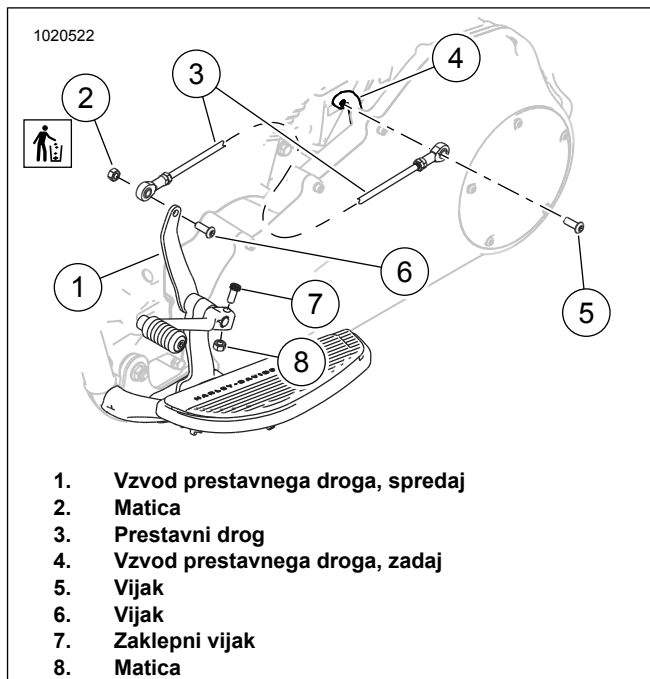
MONTAŽA

1. Glejte sliko 2.

Sprednji nožni načini upravljanja:

- a. Namestite ročico prestavnega droga (1) in gred.
- b. Namestite nožno prestavno ročico, pri čemer jo poravnajte z oznakami, ki ste jih naredili med odstranitvijo.
- c. Namestite ušcipni vijak (7) in matico (8). Privijte.
Navor: 12,2–16,3 N·m (9,0–12,0 ft·lbs)
- d. Priključite prestavni drog. Privijte.
Navor: 13,6–19 N·m (120,4–168,2 in·lbs)

2. Pritrditev povežavo na ročico prestavnega droga (1). Privijte.
Navor: 13,6–19 N·m (120,4–168,2 in·lbs)
3. Preverite delovanje prestavnega droga.



Slika 2. Prestavno drogovje: Modeli s sprednjim upravljanjem