



## SADA NÁSAD STUPÁTEK PRO SPOLUJEZDCE PRO MODELY TOURING

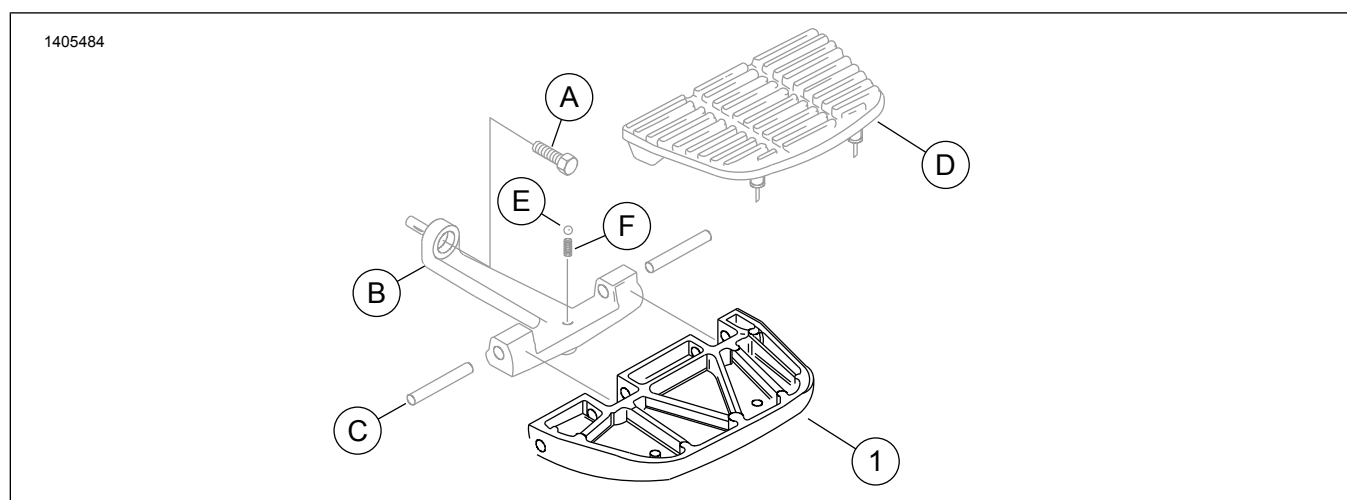
### OBECNÉ INFORMACE

Tabulka 1. Obecné informace

Sady	Doporučené nástroje	Úroveň dovedností <sup>(1)</sup>	Čas
50752-04, 50501799	Ochranné brýle, momentový klíč, plochý šroubovák, malý, mosazný klín, gumová palička, jehlové kleště		1 hodina

(1) Vyžadováno utažení na hodnotu kroutícího momentu nebo další průměrné nástroje a techniky

### OBSAH SADY



Ilustrace 1. Obsah sady: Součásti sady násad stupátek pro spolujezdce

Tabulka 2. Obsah sady: Součásti sady násad stupátek pro spolujezdce

<input checked="" type="checkbox"/>	Po- ložka	Množ- ství	Popis	Č. dílu	Poznámky
<input type="checkbox"/>	1	1	Násada stupátka pro spolujezdce, chrom (sada 50752-04)	52721-04	
<input type="checkbox"/>			Násada stupátka pro spolujezdce, černá (sada 50501799)	50501809	
<b>Položky uvedené v textu, které nejsou součástí sady:</b>					
<input checked="" type="checkbox"/>	A	1	Šroub s válcovou hlavou		
<input checked="" type="checkbox"/>	B	1	Podpěra, stupátko		
<input checked="" type="checkbox"/>	C	2	Vývody čepů		
<input checked="" type="checkbox"/>	D	1	Podložka, stupátko		
<input checked="" type="checkbox"/>	E	1	Koule zarážky		
<input checked="" type="checkbox"/>	F	1	Jaro		

## POZNÁMKA

Před montáží a odebráním jednotlivých položek z motocyklu zkontrolujte, že je tato sada kompletní.

## OBECNÉ INFORMACE

### Modely

Tato sada je určena k montáži na modelech Touring z roku 1986 a novějších a Softail z roku 2000 a novějších vybavených stupátky pro spolujezdce.

Informace o vhodnosti pro jednotlivé modely naleznete v maloobchodním katalogu náhradních dílů a příslušenství nebo v části věnované náhradním dílům a příslušenství na stránce [www.harley-davidson.com](http://www.harley-davidson.com) (pouze v angličtině).

Zkontrolujte, že používáte nejaktuálnější verzi návodu k obsluze. Je k dispozici na: [www.harley-davidson.com/isheets](http://www.harley-davidson.com/isheets)

Kontaktujte zákaznické centrum Harley-Davidson na čísle 1-800-258-2464 (pouze USA) nebo 1-414-343-4056.

### Požadavky na montáž

#### ▲ VAROVÁNÍ

**Na správné montáži této sestavy závisí bezpečnost jezdce a spolujezdce. Použijte odpovídající postupy uvedené v servisní příručce. Pokud daný postup přesahuje vaše schopnosti nebo pro něj nemáte vhodné nářadí, svěřte provedení montáže prodejci Harley-Davidson. Nesprávná montáž této sestavy může vést k vážnému poranění či smrti. (00333b)**

## POZNÁMKA

Tento návod odkazuje na informace v servisní příručce. Pro tuto montáž je nutná servisní příručka pro tento modelový rok / model motocyklu, která je k dispozici u:

- Prodejce Harley-Davidson.
- Informační portál služby H-D Service – přístup založený na předplatném pro většinu modelů z roku 2001 a novějších. Další informace naleznete v části Nejčastější dotazy o předplatném.

## DEMONTÁŽ

1. Odstraňte šroub s válcovou hlavou (A) z podpěry stupátka (B).
2. Umístěte podpěru stupátka (B) na čistý a rovný povrch.
3. Odstraňte podložku (D) z násady stupátka (1).
  - a. Na dolní straně násady stupátka (1) pomocí malého plochého šroubováku zatlačte gumové lemy na podložce (D) nahoru skrze otvory v násadě stupátka (1).
4. Pomocí mosazného kolíku a gumové paličky zaklepte dva kulové čepy (C) směrem ke středu násady stupátka (1). Odstraňte.
5. Odstraňte násadu stupátka (1) z podpěry (B). Dbejte na to, abyste odstranili kouli s drážkami (E) a pružinu (F) z podpěry stupátka (B) a uschovejte je.

## MONTÁŽ

1. Namontujte pružinu (F) a kouli s drážkami (E) do podpěry stupátka (B).
2. Namontujte **novou** násadu stupátka (1).
  - a. Umístěte násadu stupátka (1) a vložte kulové čepy (C) pomocí mosazného klínu a gumové paličky.
3. Namontujte podložku (D).
  - a. Navlhčete gumové lemy na podložce (C) mýdlovou vodou.
  - b. Umístěte podložku (C) do polohy na násadě stupátka (1).
  - c. Ze spodní části násady stupátka (1) pomocí jehlových kleští zatáhněte gumové lemy dolů skrze otvory v násadě stupátka (1).
4. Hrbolky ve vnitřních rozích podložky stupátka (D) zapojte do otvorů v násadě stupátka (1).
5. Namontujte šroub s válcovou hlavou (A) do podpěry stupátka (B). Utáhněte.  
Krouticí moment: 13,6 N·m (120 in-lbs)
6. Kroky zopakujte na druhé straně.