



# INSTRUKTIONER

J03476

2020-01-14



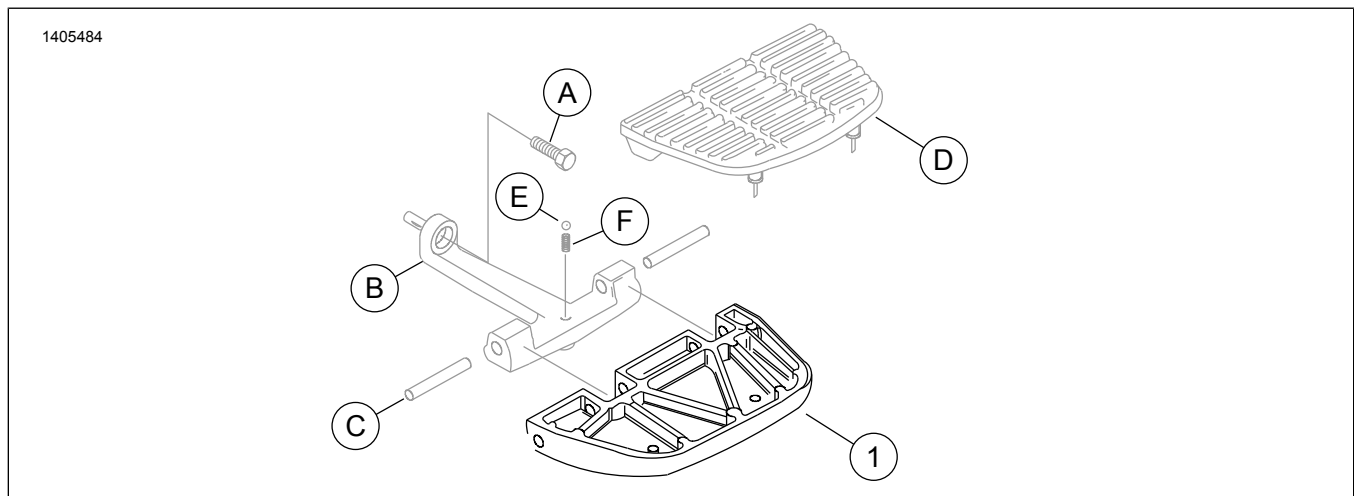
## SÆT MED TOURING PASSAGERTRINBRÆT-PLADE

### GENEREL INFORMATION

Tabel 1. Generelle oplysninger

Sæt	Foreslåede værktøjer	Færdighedsniveau <sup>(1)</sup>	Tid
50752-04, 50501799	Sikkerhedsbriller, momentnøgle, lille flad skruetrækker, messingstifter, gummihammer, nåletang		1 time
<i>(1) Stramning til drejningsmomentværdi eller andre moderate påkrævede værktøjer og teknikker</i>			

### SÆTTETS INDHOLD



Figur 1. Sættets indhold: Komponenter i sættet med passagertrinbræt-plade

Tabel 2. Sættets indhold: Komponenter i sættet med passagertrinbræt-plade

<input checked="" type="checkbox"/>	Punkt	Antal	Beskrivelse	Delnr.	Noter
<input type="checkbox"/>	1	1	Plade til Passagertrinbræt, krom (Sæt 50752-04)	52721-04	
<input type="checkbox"/>			Plade til passagertrinbræt, sort (Sæt 50501799)	50501809	
<b>Dele, der er nævnt i teksten, men ikke er inkluderet i sættet:</b>					
<input checked="" type="checkbox"/>	A	1	Unbrakoskrue		
<input checked="" type="checkbox"/>	B	1	Støttebeslag, trinbræt		
<input checked="" type="checkbox"/>	C	2	Krumtap-pinde		
<input checked="" type="checkbox"/>	D	1	Plade, trinbræt		
<input checked="" type="checkbox"/>	E	1	Sikringskugle		
<input checked="" type="checkbox"/>	F	1	Fjeder		

#### BEMÆRK

Kontrollér, at alle dele er i sættet, inden du monterer eller afmonterer elementer fra køretøjet.

## GENERELT

### Modeller

Dette sæt er beregnet til montering på 1986-eller-senere Touring-modeller og 2000-eller-senere Softail-modeller udstyret med passagertrinbræt.

Find oplysninger om, hvilke modeller delen passer til, i P&A-detaillkataloget eller afsnittet "Parts and Accessories" (Reserve dele og tilbehør) på [www.harley-davidson.com](http://www.harley-davidson.com) (kun på engelsk).

Kontroller, at du bruger den nyeste version af instruktionsarket. Den er tilgængelig på: [www.Harley-Davidson.com/isheets](http://www.Harley-Davidson.com/isheets)

Kontakt Harley-Davidson Customer Support Center på 1-800-258-2464 (kun USA) eller 1-414-343-4056.

### Installationskrav

#### ▲ ADVARSEL

**Førerens og passagerens sikkerhed afhænger af, at dette sæt monteres korrekt. Brug de relevante procedurer i servicehåndbogen. Hvis du ikke magter proceduren eller ikke har de korrekte værktøjer, skal du få en Harley-Davidson forhandler til at udføre monteringen. Forkert montering af sættet kan resultere i dødsfald eller alvorlig personskade. (00333b)**

#### BEMÆRK

*Dette instruktionsark henviser til oplysninger i servicehåndbogen. En servicehåndbog til den pågældende motorcykelmodel og årgang er nødvendig for at udføre denne installation. Den fås hos:*

- En Harley-Davidson forhandler.
- H-D Service-informationsportal er en abonnementsbaseret adgang, der er tilgængelig for de fleste 2001 og nyere modeller. For flere oplysninger se under Ofte stillede spørgsmål om abonnenter .

### AFMONTER

1. Afmonter sokkelskruen (A) fra trinbrættets støttebeslag (B).
2. Placer fodbrættets støttebeslag (B) på en ren, flad overflade.
3. Fjern beskyttelse (D) fra pladen til trinbræt (1).
  - a. Brug en lille skruetrækker med fladt hoved til at trykke gummiknopperne op gennem hullerne fra undersiden af trinbrættet (1) (D) i pladen til trinbrættet (1).
4. Monter to drejestifter (C) midt på pladen til trinbrættet (1) ved at bruge med messingstifter og gummihammer. Afmonter.
5. Afmonter pladen til trinbrættet (1) fra støttebeslaget (B). Sørg for at flytte og fastholde udløserkuglen (E) og fjederen (F) fra støttebeslaget (B).

### MONTERING

1. Monter fjeder (F) og udløserkuglen (E) i støttebeslag (B).

2. Monter **ny** plade til trinbrættet (1).
  - a. Placer trinbræt-plade (1) og indsæt drejestifter (C) ved hjælp af messingstifter og gummihammer.
3. Monter pladen (D).
  - a. Fugt gummiknopperne på pladen (C) med sæbevand.
  - b. Placer pladen (C) det rigtige sted på pladen til trinbrættet (1).
  - c. Fra bunden af pladen til trinbrættet (1): brug nåletang til at trække gummiknopperne ned gennem hullerne i pladen til trinbrættet (1).
4. Fastgør knopperne indvendig i pladen til trinbrættets hjørner (D) gennem hullerne i pladen (1).
5. Monter sokkelskruen (A) fra trinbrættets støttebeslag (B). Spænd til.  
Tilspændingsmoment: 13,6 N·m (120 in-lbs)
6. Gentag på den anden side.