



INSTRUCTIES

J03476

2020-01-14



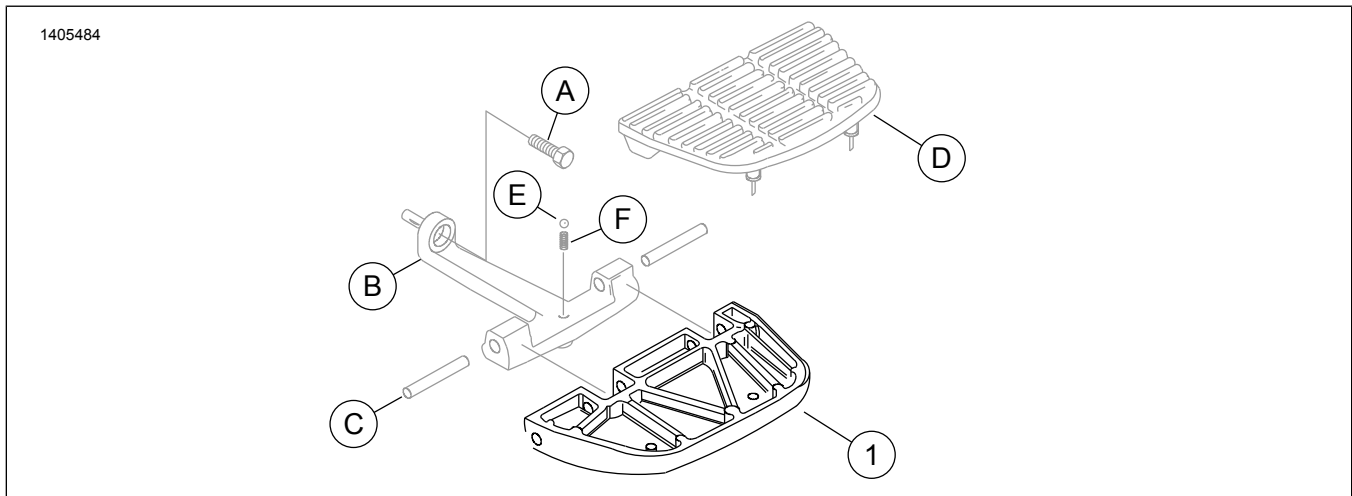
TOURING PASSAGIERSTREEPLANK PAN KIT

ALGEMENE INFORMATIE

Tabel 1. Algemene informatie

Sets	Voorgestelde Tools	Vaardigheidsniveau ⁽¹⁾	Tijd
50752-04, 50501799	Veiligheidsbril, Momentsleutel, Platte schroevendraaier, Klein, Koper drift, Rubberen hamer, Naaldtang		1 uur
<i>(1) Aanhalen tot de momentwaarde of andere aangewezen tools en technieken zijn vereist</i>			

SETINHOUD



Afbeelding 1. Setinhoud: Passagierstreeplank Pan Kit Onderdelen

Tabel 2. Setinhoud: Passagierstreeplank Pan Kit Onderdelen

<input checked="" type="checkbox"/>	Onderdeel	Aantal	Beschrijving	Onderdeelnr.	Opmerkingen
<input type="checkbox"/>	1	1	Passagier Treeplank Pan, chroom (Kit 50752-04)	52721-04	
<input type="checkbox"/>			Passagierstreeplank pan, zwart (kit 50501799)	50501809	
Onderdelen genoemd in de tekst, maar niet bij de set inbegrepen:					
<input checked="" type="checkbox"/>	A	1	Schroef, inbuskop		
<input checked="" type="checkbox"/>	B	1	Steunbeugel, treeplank		
<input checked="" type="checkbox"/>	C	2	Pivoteerpunten		
<input checked="" type="checkbox"/>	D	1	Rubber, treeplank		
<input checked="" type="checkbox"/>	E	1	Blokkeerkogel		
<input checked="" type="checkbox"/>	F	1	Veer		



OPMERKING

Controleer of alle inhoud aanwezig is in de kit voordat u onderdelen van het voertuig installeert of verwijderd.

ALGEMEEN

Modellen

Deze kit is ontworpen voor installatie op 1986 en latere Touring en 2000 en latere Softail modellen uitgerust met passagiers treeplanken.

Voor modelgerelateerde informatie raadpleegt u de P&A-detailhandel catalogus of het gedeelte 'Parts and Accessories' (Onderdelen en accessoires) op www.harley-davidson.com (alleen Engelstalig).

Verifieer dat de meest recente versie van het instructieblad wordt gebruikt. Deze is beschikbaar op: www.harley-davidson.com/isheets

Neem contact op met Harley-Davidson Customer Support Center op 1-800-258-2464 (alleen in de VS) of 1-414-343-4056.

Montagevereisten

▲ WAARSCHUWING

De veiligheid van de berijder en de passagier is afhankelijk van de correcte montage van deze set. Volg de juiste stappen uit de servicehandleiding. Als u niet zeker weet of u de procedure correct kunt uitvoeren of als u niet beschikt over het juiste gereedschap, laat de installatie dan over aan een Harley-Davidson-dealer. Incorrecte montage van deze set kan ernstig of dodelijk letsel tot gevolg hebben. (00333b)

OPMERKING

In dit instructieblad wordt verwezen naar informatie in de servicehandleiding. Een servicehandleiding voor het jaar en model van de motorfiets is vereist voor deze installatie en is beschikbaar via:

- Een Harley-Davidson dealer.
- H-D service-informatie Portaal, een toegang gebaseerd op voorschrift voor de meeste 2001 en nieuwere modellen. Voor meer informatie zie Vaak gestelde vragen over abonnementen.

VERWIJDEREN

1. Verwijder de schroef (A) van treeplanksteun (B).
2. Plaats treeplanksteun (B) op een schoon en vlak oppervlak.
3. Verwijder Rubber pad (D) van Treeplank pan (1).
 - a. Vanaf de onderkant van de treeplank pan (1) drukt u de rubber verdikkingen op het rubber pad met een kleine vlakke schroevendraaier door gaten in treeplank pan (1) omhoog.
4. Met behulp van koperen drift en een rubberen hamer, sla twee pivoteerpinnen (C) naar het centrum van de treeplank pan (1). Verwijder.

5. Verwijder treeplank pan (1) van de steunbeugel (B) en verwijder en behoud de bal (E) en veer (F) van de treeplanksteun (B).

INSTALLEREN

1. Installeer veer (F) en bal (E) in treeplanksteun (B).
2. Installeer **nieuwe** treeplank pan (1).
 - a. Plaats treeplank pan (1) en plaats pivoteerpinnen (C) gebruik makend van koper drift en rubberen hamer.
3. Installeer rubberen pad (D).
 - a. Bevochtig rubberen noppen op pad (C) met zeepwater.
 - b. Plaats pad (C) op de juiste plek op de treeplank pan (1).
 - c. Van onderkant op de treeplank pan (1), gebruik de naaldtang om de rubberen noppen naar beneden te trekken door de gaten in de treeplank pan (1).
4. Plaats noppen op de bonnenhoeken van de treeplankrubbers (D) met gaten in de treeplank pan (1).
5. Plaats schroef (A) in treeplanksteun (B). Haal de bouten aan.
Koppel: 13,6 N·m (120 in-lbs)
6. Herhaal dit voor de andere kant.